



ГОСУДАРСТВЕННЫЙ СТАНДАРТ
СОЮЗА ССР

**СОСУДЫ И АППАРАТЫ.
ДНИЩА И КРЫШКИ СФЕРИЧЕСКИЕ
НЕОТБОРTOВАННЫЕ**

НОРМЫ И МЕТОДЫ РАСЧЕТА НА ПРОЧНОСТЬ

**ГОСТ 25221-82
(СТ СЭВ 3028-81)**

Издание официальное

Цена 3 коп.

ГОСУДАРСТВЕННЫЙ КОМИТЕТ СССР ПО СТАНДАРТАМ
Москва

РАЗРАБОТАН Министерством химического и нефтяного машиностроения

ИСПОЛНИТЕЛИ

В. И. Рачков, канд. техн. наук (руководитель темы); В. Г. Морозов

ВНЕСЕН Министерством химического и нефтяного машиностроения

Член Коллегии А. М. Васильев

УТВЕРЖДЕН И ВВЕДЕН В ДЕЙСТВИЕ Постановлением Государственного комитета СССР по стандартам от 22 апреля 1982 г. № 1618

Редактор *Т. Шахматова*
Технический редактор *Л. Я. Митрофанова*
Корректор *А. Г. Старостин*

Сдано в наб. 06.04.82 Подп. в печ. 21.07.82 0,5 и. л. 0,39 уч.-изд. л. Тир. 20000 Цена 3 коп.

Ордена «Знак Почета» Издательство стандартов, 123557, Москва, Новопресненский пер., 3.
Калужская типография стандартов, ул. Московская, 256. Зак. 1384

**СОСУДЫ И АППАРАТЫ. ДНИЩА И КРЫШКИ
СФЕРИЧЕСКИЕ НЕОТБОРTOВАННЫЕ**

Нормы и методы расчета на прочность

Vessels and apparatuses. Spherical non-sided heads
and bottoms. Norms and methods of strength calculation**ГОСТ
25221-82**

ОКП 36 1510

[СТ СЭВ 3028-81]

Постановлением Государственного комитета СССР по стандартам от 22 апреля 1982 г. № 1618 срок введения установлен

с 01.07 1983 г.

Несоблюдение стандарта преследуется по закону

Настоящий стандарт распространяется на сферические неотбортованные днища и крышки сосудов и аппаратов, применяемых в химической, нефтеперерабатывающей и смежных отраслях промышленности, отвечающих требованиям ГОСТ 24306-80, и устанавливает нормы и методы расчета на прочность и устойчивость днищ и крышек с различным конструктивным исполнением элементов приварки, используемых в условиях статических нагрузок.

Стандарт действителен при соблюдении требований ГОСТ 14249-80.

Стандарт полностью соответствует СТ СЭВ 3028-81.

1. УСЛОВИЯ ПРИМЕНЕНИЯ РАСЧЕТНЫХ ФОРМУЛ

1.1. Расчетные формулы следует применять при $s_1 - c/R \leq 0,1$ и $0,85 D \leq R \leq D$.

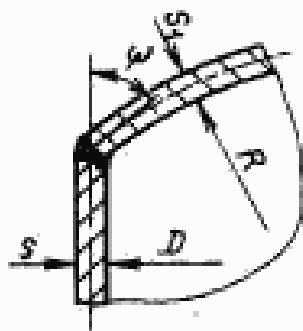
Для днищ (черт. 1-3), нагруженных внутренним избыточным давлением, расчетные формулы следует применять при дополнительном условии $s_1 - c/R \geq 0,002$.

1.2. Расчетные формулы, приведенные в разд. 3, применяют при условии, что расчетные температуры не превышают значений, при которых учитывается ползучесть материалов, т. е. при таких температурах, когда допускаемое напряжение определяют по ГОСТ 14249-80 только по пределу текучести или временному сопротивлению (пределу прочности).

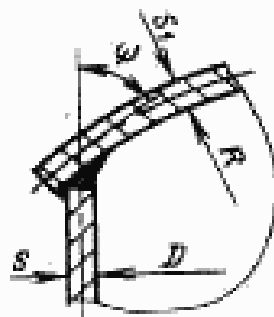
Издание официальное

Перепечатка воспрещена

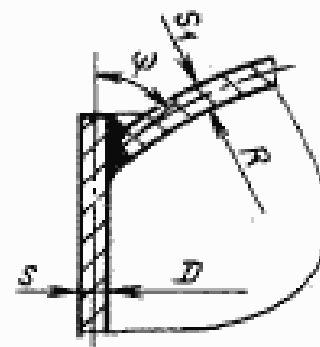
© Издательство стандартов, 1982



Черт. 1



Черт. 2



Черт. 3

Примечание. Черт. 1—6 не определяют конструкцию.

Если нет точных данных, то формулы применяют при условии, что расчетная температура стенки дна или крышки из углеродистой стали не превышает 380 °С, из низколегированной — 420 °С, а из аустенитной — 525 °С.

1.3. Расчетные формулы применяют при условии выполнения угловых швов с двусторонним сплошным проваром.

1.4. Расчетные формулы не учитывают нагружение колец дополнительными нагрузками, например опорными элементами.

1.5. Расчет укрепления отверстий — по ГОСТ 24755—81.

2. СФЕРИЧЕСКИЕ НЕОТБОРТОВАННЫЕ ДНИЩА И КРЫШКИ, НАГРУЖЕННЫЕ ВНУТРЕННИМ ИЗБЫТОЧНЫМ ДАВЛЕНИЕМ

2.1. Толщину стенок крышек и дна определяют методом последовательных приближений. Предварительно толщину стенки следует определять по формуле

$$s'_{1R} = \frac{pR}{2[\sigma]_{1\varphi} - p} \quad (1)$$

а затем по формуле

$$s''_{1R} = \frac{pD\beta}{2\gamma_n[\sigma]_1 - p} \quad (2)$$

Расчет проводят до тех пор, пока разница между полученным значением s'_{1R} и принятым s_1 при определении коэффициента β по формуле (7) не будет превышать 5 %.

В качестве расчетной толщины стенки дна или крышки принимают большее из двух значений, определяемых по формулам (1) и (2).

Исполнительная толщина стенки

$$s_1 \geq s'_{1R} + c. \quad (3)$$

2.2. Допускаемое избыточное давление

$$[p] = \min\{[p_1]; [p_2]\}, \quad (4)$$

где $[p_1]$ — допускаемое избыточное давление из условия прочности краевой зоны

$$[p_1] = \frac{2(s_1 - c)\varphi_k[\sigma]_k}{D\beta + (s_1 - c)}; \quad (5)$$

$[p_2]$ — допускаемое избыточное давление из условия прочности центральной зоны

$$[p_2] = \frac{2(s_1 - c)\varphi[\sigma]_1}{R + (s_1 - c)}. \quad (6)$$

2.3. Коэффициент β определяют по формуле

$$\beta = 0,5 \left[1 + \frac{\text{tg } \psi}{\chi_k \frac{4A_k}{D(s_1 - c)} \sqrt{1 - \frac{M}{|M|}} + 3 \sqrt{\frac{s_1 - c}{D} \left[\frac{1}{\sqrt{\cos \psi}} + \left(\chi \frac{s - c}{s_1 - c} \right)^{1/2} + \left(\chi_2 \frac{s_2 - c}{s_1 - c} \right)^{1/2} \right]} \right] \quad (7)$$

2.3.1. При заданных геометрических размерах днищ тригонометрические функции определяют по формулам:

$$\cos \psi = \frac{D}{2R}; \quad \text{tg } \psi = \sqrt{\left(\frac{2R}{D}\right)^2 - 1}.$$

2.3.2. Отношение допускаемых напряжений:

$$\chi_k = \frac{[\sigma]_k}{[\sigma]_1}; \quad \chi = \frac{[\sigma]}{[\sigma]_1}; \quad \chi_2 = \frac{[\sigma]_2}{[\sigma]_1}.$$

2.3.3. Величины A_k , M , $|M|$ определяют по табл. 1.

Таблица 1

Расчетные модели	M	$ M $	A_k
Черт. 1—3	—	—	—
Черт. 4	$\left[p \frac{\pi D^2}{4} e_1 \text{tg } \psi \right]$	$\frac{\pi [\sigma]_k b h^2}{2}$	$b h$
Черт. 5	0	—	$(b + s_2) h$
Черт. 6	$\left[\left[p \frac{\pi D^2}{4} (e_2 - e_1 \text{tg } \psi) + p e_2 \right] \right]$	$\frac{\pi [\sigma]_k (b - d) h^2}{2}$	$(b - d) h$

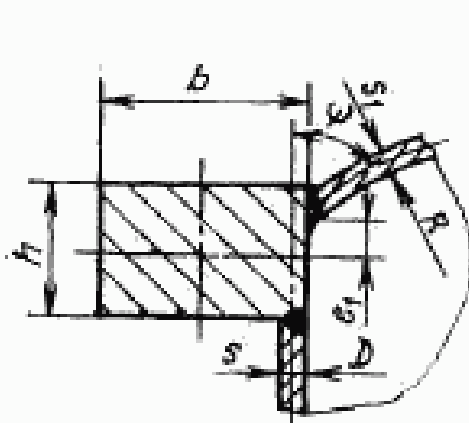
Предварительно размеры кольца b и h подбирают из условий: для моделей по черт. 4, 5 $A_1 \approx \frac{\rho D^2}{8[\sigma]} \lg \psi$;

» » » черт. 6 $M < [M]$;

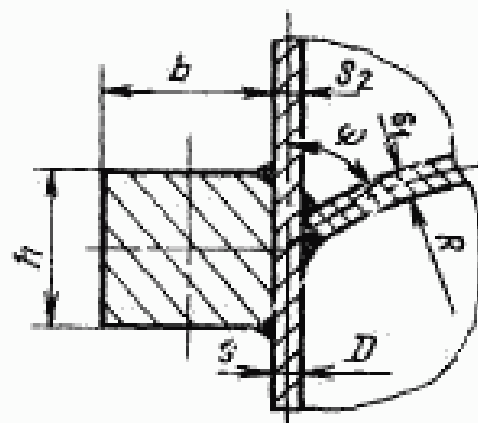
» » » черт. 4 необходимо, чтобы e_1 имело минимальное значение.

При наружном давлении на крышку (черт. 6) в формуле при определении M давление p следует принимать со знаком минус.

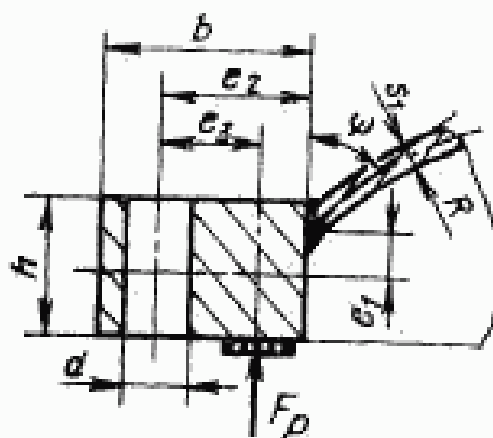
Если прокладка лежит на всей привалочной поверхности, в формуле при определении M для крышки (черт. 6) $e_3 = 0$.



Черт. 4



Черт. 6



Черт. 6

3. СФЕРИЧЕСКИЕ НЕОТБОРОВАННЫЕ ДНИЩА И КРЫШКИ, НАГРУЖЕННЫЕ НАРУЖНЫМ ДАВЛЕНИЕМ

3.1. Толщину стенки сферического сегмента днища или крышки предварительно определяют по формулам (1) и (2) с последующей проверкой по формуле (8).

3.2. Допускаемое наружное давление определяют по формуле

$$[p] = \frac{[p]_p}{\sqrt{1 + \left(\frac{[p]_p}{[p]_E}\right)^2}}, \quad (8)$$

где $[p]_p$ — допускаемое наружное давление из условия прочности в центральной зоне

$$[p]_p = \frac{2(s_1 - c)[\sigma]}{R + (s_1 - c)}; \quad (9)$$

$[p]_E$ — допускаемое наружное давление из условия устойчивости в пределах упругости

$$[p]_E = \frac{K}{n_y} E \left(\frac{s_1 - c}{R}\right)^2. \quad (10)$$

3.3. Коэффициент K определяют по табл. 2 в зависимости от параметра $R/s_1 - c$.

Таблица 2

Расчетные модели	Значение коэффициента K при отношении $R/s_1 - c$								
	25	50	75	100	120	200	250	300	350 и выше
Днище (черт. 1—5)	0,33	0,19	0,17	0,15	0,13	0,12	0,12	0,11	0,11
Крышка (черт. 6)	0,46	0,30	0,25	0,22	0,19	0,17	0,16	0,13	0,12

3.4. Условные обозначения, применяемые в расчетных формулах, даны в справочном приложении.

УСЛОВНЫЕ ОБОЗНАЧЕНИЯ

- b — ширина кольца, мм;
 e — сумма прибавок к расчетной толщине стенки, мм;
 d — диаметр отверстия под болт (шпильку), мм;
 e_1 — расстояние от точки пересечения средней линии стенки сферического сегмента с кольцом до горизонтальной оси, проходящей через центр тяжести кольца, мм;
 e_2 — расстояние от окружности расположения болтов до внутреннего диаметра кольца, мм;
 e_3 — расстояние от окружности расположения болтов до линии действия реакции прокладки, мм;
 h — высота кольца, мм;
 K — коэффициент;
 n_T — коэффициент запаса устойчивости;
 p — расчетное внутреннее избыточное или наружное давление, МПа;
 $[p]$ — допускаемое внутреннее избыточное или наружное давление, МПа;
 s — исполнительная толщина стенки обечайки, мм;
 s_1 — исполнительная толщина стенки сферического сегмента, мм;
 s_2 — исполнительная толщина стенки выступающей части обечайки, мм;
 s_{1R} — расчетная толщина сферического сегмента, мм;
 A_K — площадь поперечного сечения кольца, мм²;
 D — внутренний диаметр обечайки, мм;
 E — модуль продольной упругости материала сферического сегмента при расчетной температуре, МПа;
 M — расчетный момент, действующий на кольцо, Н·мм;
 $[M]$ — допускаемый момент для кольца, Н·мм;
 R — радиус кривизны сферического сегмента по внутренней поверхности, мм;
 F_p — реакция прокладки, Н;
 β — коэффициент;
 $[\sigma]$, $[\sigma]_1$ — допускаемое напряжение для материала цилиндрических обечайек соответственно толщиной s и s_2 при расчетной температуре, МПа;
 $[\sigma]_1$ — допускаемое напряжение для материала сферического сегмента при расчетной температуре, МПа;
 $[\sigma]_k$ — допускаемое напряжение для материала кольца при расчетной температуре, МПа;
 χ_k — отношение допускаемого напряжения кольца к допускаемому напряжению сферического сегмента при расчетной температуре;
 χ — отношение допускаемого напряжения обечайки толщиной s к допускаемому напряжению сферического сегмента при расчетной температуре;
 χ_2 — отношение допускаемого напряжения обечайки толщиной s_2 к допускаемому напряжению сферического сегмента при расчетной температуре;
 φ — коэффициент прочности сварного шва для сферических сегментов, соединенных сваркой из двух или нескольких частей;
 φ_k — коэффициент прочности кольцевого сварного шва по краю днища;
 ψ — угол между касательной к сферическому сегменту в краевой зоне и вертикальной осью, град.

Величины e , n_T , p , φ , φ_k , $[\sigma]$ и $[\sigma]_k$ определяют по ГОСТ 14249—80.