

25243-89



ГОСУДАРСТВЕННЫЙ СТАНДАРТ  
СОЮЗА ССР

**ВЕЛОСИПЕДЫ ДЛЯ ДЕТЕЙ**  
**ОСНОВНЫЕ ПАРАМЕТРЫ И РАЗМЕРЫ**

**ГОСТ 25243—89**

Издание официальное

БЗ 6—89/462

3 коп.



**ГОСУДАРСТВЕННЫЙ КОМИТЕТ СССР ПО СТАНДАРТАМ**  
**Москва**

**GOST**  
СТАНДАРТЫ

ГОСТ 25243-89, Велосипеды для детей. Основные параметры и размеры  
Bicycles for children. Basic parameters and dimensions

**ВЕЛОСИПЕДЫ ДЛЯ ДЕТЕЙ**

Основные параметры и размеры

Bicycles for children.  
Basic parameters and  
dimensions**ГОСТ**  
**25243—89**

ОКП 45 2950

Дата введения 01.01.91

Несоблюдение стандарта преследуется по закону

Настоящий стандарт распространяется на велосипеды для детей и устанавливает их основные параметры и размеры.

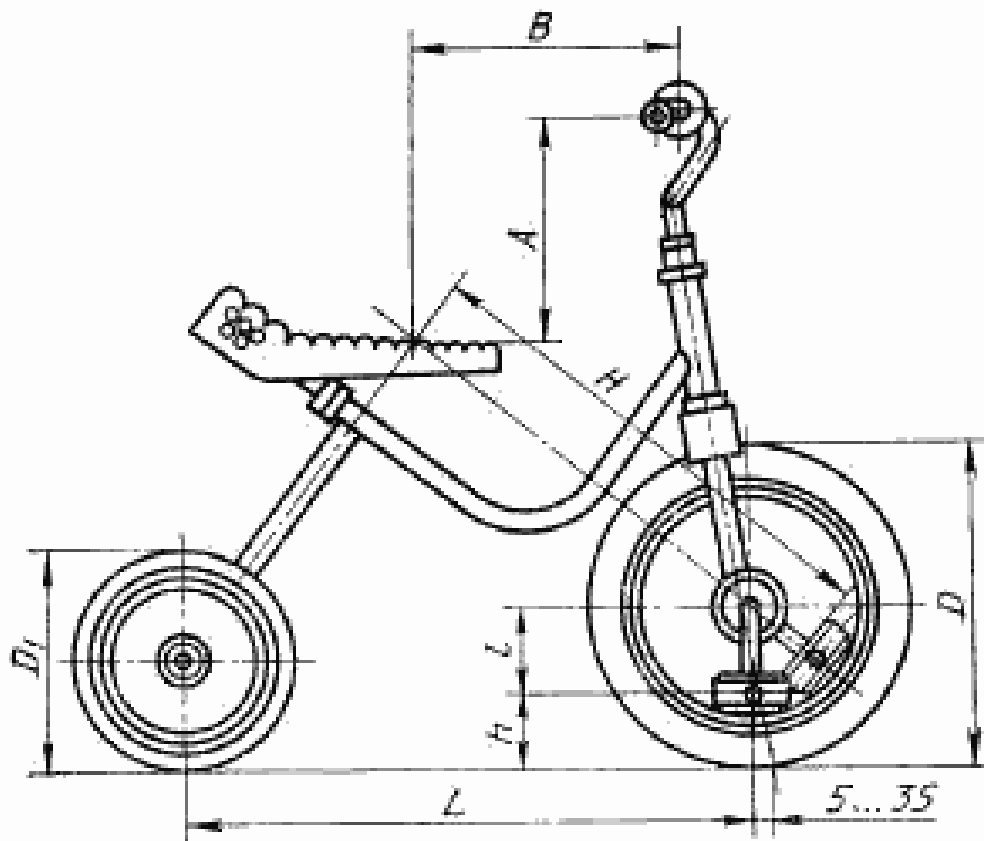
1. Основные параметры и размеры трехколесных велосипедов с приводом на переднее колесо должны соответствовать указанным на черт. 1 и в табл. 1, остальных — на черт. 2 и в табл. 1.

2. Размеры велосипедов в зависимости от антропометрических данных детей приведены в приложении.

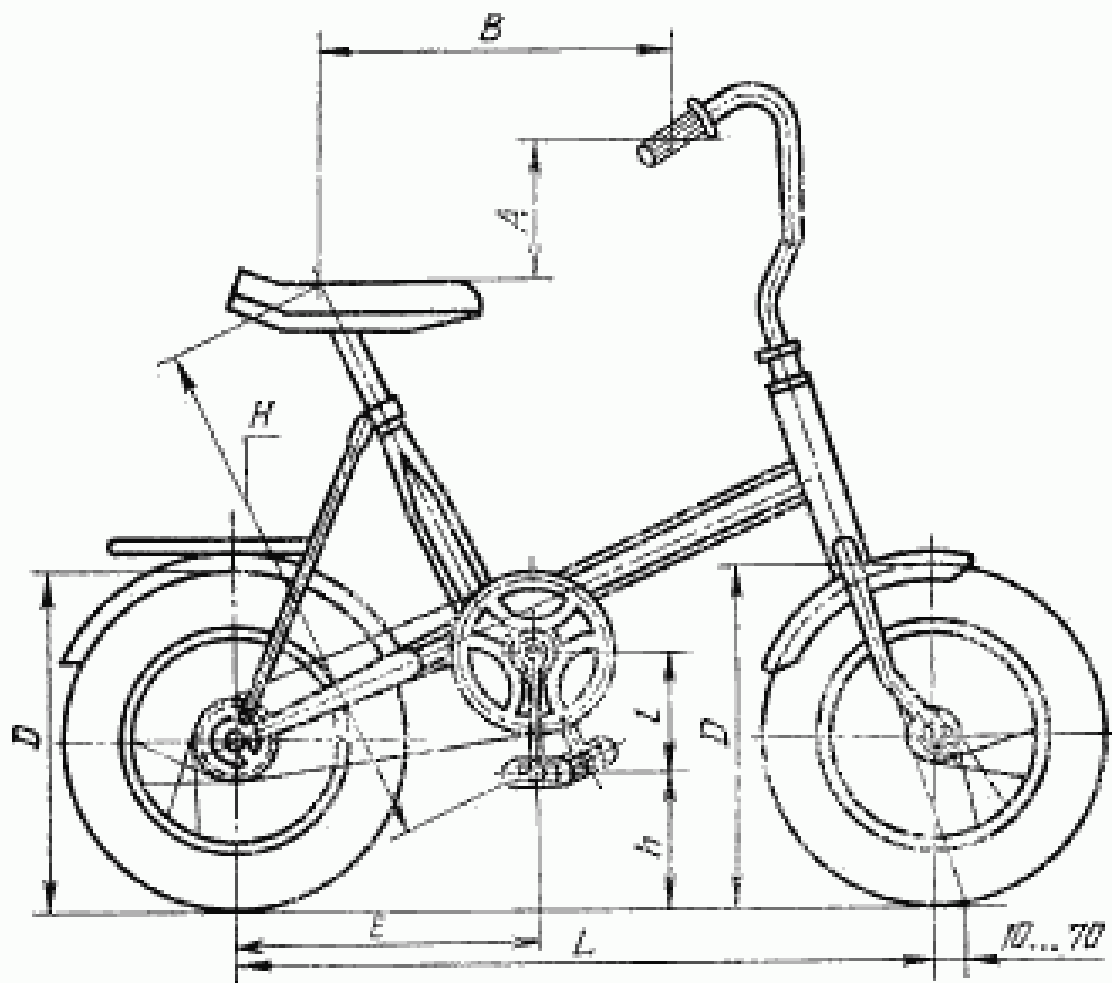
Издание официальное

Перепечатка воспрещена

© Издательство стандартов, 1989



Черт. 1



Черт. 2

Таблица 1

## Размеры, мм

Наименование велосипедов по ГОСТ 7371	$D_1, D$ $\pm 4$	База $L$	Длина $L$		Высота седла $H$	Колея	Шаг, м	E, $\pm 15$ мм	Масса, кг (без принадлежностей), не более
			Длина $L$	Высота седла $H$					
Трехколесные с приводом на переднее колесо	150; 160; 180; 200; 230; 260; 275; 300; 315; 375	400—580	55	55	55		0,7—1,2	—	7
			70	60					
Трехколесные с приводом на заднее колесо	275; 315	500—600				350	1,2—2,3	250—350	8
Комбинированные	275; 315; 323	600—750	100		70				10
Двухколесные	362; 376; 399; 419								9
									10

Таблица 2

Размеры, мм

	Рост	H ±10	для велосипедов вида				±15	Ширина рулей
			A ±10	B	C			
			трекколесные с приводом на переднее колесо	трекколесные с приводом на заднее ко- лесо; комбиниро- ванные; двухколесные	трекколесные с приводом на переднее колесо	трекколесные с приводом на заднее колесо; комбинированные; двухколесные	с жесткофиксированным рулем	с поворот- ным рулем
950		400	190	150	240	320		
975		410	180	145	250	325		
1000		420	170	140	260	330		
1030		440	160	130	280	335		
1060		460	140	125	300	340		
1120		500	120	115	320	350		
1180		530	—	95	—	350		
1220		560	—	85	—	365		
1250		580	—	60	—	370		
								400—600

## ИНФОРМАЦИОННЫЕ ДАННЫЕ

1. РАЗРАБОТАН И ВНЕСЕН Министерством сельскохозяйственного и тракторного машиностроения СССР

### ИСПОЛНИТЕЛИ

А. С. Дьяченко, Е. А. Орлова (руководитель темы), Ю. О. Гирш,  
Б. И. Ровенский, С. А. Глоzman

2. УТВЕРЖДЕН И ВВЕДЕН В ДЕЙСТВИЕ Постановлением Государственного комитета СССР по стандартам от 26.09.89 № 2882

3. ВЗАМЕН ГОСТ 25243—82

4. ССЫЛОЧНЫЕ НОРМАТИВНО-ТЕХНИЧЕСКИЕ ДОКУМЕНТЫ

Обозначение НТД, на который дана ссылка	Номер пункта
ГОСТ 7371—89	Вводная часть

Редактор *М. Е. Искандарян*  
Технический редактор *Л. А. Никитина*  
Корректор *Л. А. Быкова*

Сдано в наб. 09.10.89 Подл. в печ. 27.11.89 0,5 усл. печ. л. 0,5 усл. кр.-отт. 0,24 уч.-изд. л.  
Тираж 4000 Цена 3 к.

Орден «Знак Почета» Издательство стандартов, 123887, Москва, ГСП, Новопресненский пер., 3  
Тип. «Московский печатник», Москва, Лялин пер., 6. Зак 1127

**Изменение № 1 ГОСТ 23867—79 Эксплуатация речных портов. Термины и определения**

Утверждено и введено в действие Постановлением Государственного комитета СССР по стандартам от 22.12.88 № 4418

Дата введения 01.07.89

Приложение. Термины 57, 59, 60, 61, 64, 66 изложить в новой редакции:

*(Продолжение см. с. 140)*



Термин	Определение
57. Грузооборот	Количество тонн груза, перегружаемого через причальный фронт порта за определенный интервал времени
59. Пассажиروоборот	Количество пассажиров, прибывших в порт и отправленных из порта за определенный интервал времени
60. Судооборот	Количество судов, посетивших порт за определенный интервал времени
61. Пропускная способность порта	Количество тонн груза, которое порт может погрузить в суда и выгрузить из них за определенный интервал времени
64. Судо-часовая норма обработки судов	Нормативное количество тонн груза, подлежащего погрузке в судно или выгрузке из него в течение часа
66. Время грузовых работ	Время стоянки судна, в течение которого производятся перегрузочные работы

Термины, 63, 65 исключить.

(ИЗС № 4 1989 г.)