

25256-82



ГОСУДАРСТВЕННЫЙ СТАНДАРТ  
СОЮЗА ССР

# ПОДШИПНИКИ КАЧЕНИЯ. ДОПУСКИ

ТЕРМИНЫ И ОПРЕДЕЛЕНИЯ

ГОСТ 25256-82  
(СТ СЭВ 1472-78)

Издание официальное

Цена 5 коп.

ГОСУДАРСТВЕННЫЙ КОМИТЕТ СССР ПО СТАНДАРТАМ  
Москва



ГОСТ 25256-82, Подшипники качения. Допуски. Термины и определения  
Rolling bearings. Tolerances. Terms and definitions

**РАЗРАБОТАН** Министерством автомобильной промышленности  
**ИСПОЛНИТЕЛИ**

С. А. Доброборский (руководитель темы), Э. П. Савенок, А. М. Савько

**ВНЕСЕН** Министерством автомобильной промышленности

Зам. министра В. П. Коломников

**УТВЕРЖДЕН И ВВЕДЕН В ДЕЙСТВИЕ** Постановлением Государственного комитета СССР по стандартам от 12 мая 1982 г. № 1892

## ПОДШИПНИКИ КАЧЕНИЯ. ДОПУСКИ

Термины и определения  
Rolling bearings. Tolerances.  
Terms and definitions

ГОСТ  
25256-82  
(СТ СЭВ  
1472-78)

ОКП 46 0000

Постановлением Государственного комитета СССР по стандартам от 12 мая 1982 г. № 1892 срок введения установлен

с 01.07 1983 г.

Несоблюдение стандарта преследуется по закону

Настоящий стандарт устанавливает применяемые в науке и технике термины и определения основных понятий в области допусков на подшипники качения, их детали и отдельные элементы.

Термины и определения, установленные настоящим стандартом, обязательны для применения в документации всех видов, научно-технической, учебной и справочной литературе.

Допускается применение терминов, не установленных стандартом, отражающих специальные конструктивные особенности подшипников, их деталей и элементов, но не противоречащих терминам и определениям настоящего стандарта.

Для каждого понятия установлен один стандартизованный термин. Применение терминов-синонимов стандартизованного термина не допускается.

Стандарт полностью соответствует СТ СЭВ 1472-78.

В стандарте приведен алфавитный указатель содержащихся в нем терминов.

Издание официальное

Перепечатка воспрещена



© Издательство стандартов, 1982

2 Эд. 148

Термин	Определение
<b>1. ОБЩИЕ ТЕРМИНЫ И ОПРЕДЕЛЕНИЯ</b>	
1.1. Допуск	Разность между наибольшим и наименьшим предельными размерами или абсолютное значение алгебраической разности между верхним и нижним отклонениями
1.2. Приемочный допуск*	Допуск, установленный для приемочного контроля подшипников
1.3. Производственный допуск	Допуск, установленный для операционного контроля подшипников и их деталей
1.4. Отклонение	Алгебраическая разность между размером (действительным, предельным и т. д.) и соответствующим номинальным размером
1.5. Предельное отклонение	Алгебраическая разность между предельным и номинальным размерами. Различают верхнее и нижнее отклонения
1.6. Номинальный размер	Размер, относительно которого определяют предельные размеры и который служит также началом отсчета отклонений
1.7. Прилегающая окружность	Окружность минимального диаметра, описанная вокруг реального профиля наружной поверхности вращения, или окружность максимального диаметра, вписанная в реальный профиль внутренней поверхности
1.8. Прилегающий цилиндр	По ГОСТ 24642—81
1.9. Реальная поверхность	Поверхность, ограничивающая деталь и отделяющая ее от окружающей среды
1.10. Реальный профиль	Профиль реальной поверхности
1.11. Базовый торец	Торец подшипника качения, по отношению к которому задают допуск расположения или определяют отклонение расположения
1.12. Ось внутреннего (для упорного подшипника — тугого) кольца подшипника	Ось цилиндра, прилегающего к отверстию внутреннего (тугого) кольца подшипника
1.13. Ось наружного (для упорного подшипника — свободного) кольца подшипника	Ось цилиндра, прилегающего к наружной поверхности наружного (свободного) кольца подшипника

\* См. приложение.

Термин	Определение
1.14. Ось подшипника	<p>Ось внутреннего (тугого) кольца подшипника или цилиндра, вписанного в комплект тел качения.</p> <p><b>Примечание.</b> Если внутреннее кольцо отсутствует, то осью подшипника является ось цилиндра, вписанного в комплект тел качения</p>
1.15. Осевая плоскость	Плоскость, в которой лежит ось подшипника или кольца
1.16. Осевое направление	Направление, параллельное оси подшипника или кольца
1.17. Радиальная плоскость	Плоскость, перпендикулярная к оси подшипника качения или кольца
1.18. Радиальное направление	Направление, пересекающее ось подшипника качения или кольца в радиальной плоскости
1.19. Центральные плоскости	Плоскости, проходящие через центр сферической поверхности
1.20. Среднее сечение	Сечение радиальной плоскостью, расположенное на половине ширины кольца подшипника или длины ролика
1.21. Нормируемый участок	Участок поверхности или линии, к которому относится допуск или отклонение формы или расположения элемента
1.22. Крайнее сечение кольца или ролика	Сечение радиальной плоскостью, ограничивающее нормируемый участок и расположенное от торца кольца или ролика на расстоянии, равном удвоенной координате фаски, а у длинных роликов — одной десятой длины
1.23. Единичное сечение	Сечение радиальной плоскостью, расположенное в любом месте нормируемого участка
1.24. Середина дорожки качения	Точка или линия на поверхности дорожки качения, лежащая на половине расстояния между кромками дорожки качения
1.25. Диаметр конического отверстия $d$	Диаметр окружности сечения конуса радиальной плоскостью, касательной к широкому торцу внутреннего кольца подшипника

Термин	Определение
1.26. Единичный диаметр отверстия (наружной цилиндрической поверхности) $d_s (D_s)$	Расстояние между двумя произвольно расположенными в радиальной плоскости параллельными линиями, касательными к контуру единичного сечения отверстия (наружной цилиндрической поверхности)
1.27. Средний диаметр цилиндрического отверстия (наружной цилиндрической поверхности) $d_m (D_m)$	Среднее арифметическое значение наибольшего и наименьшего единичных диаметров цилиндрического отверстия (наружной цилиндрической поверхности) в двух крайних сечениях $d_m = \frac{d_{z\max} + d_{z\min}}{2}$ $(D_m = \frac{D_{z\max} + D_{z\min}}{2})$
1.28. Средний диаметр отверстия (наружной цилиндрической поверхности) в единичном сечении $d_{mP} (D_{mP})$	Среднее арифметическое значение наибольшего и наименьшего единичных диаметров отверстия (наружной цилиндрической поверхности) в одном и том же единичном сечении
1.29. Единичная ширина кольца $B_s (C_s)$	Расстояние между двумя точками торцев кольца, лежащими на одной прямой, параллельной оси кольца
1.30. Средняя ширина кольца $B_m (C_m)$	Среднее арифметическое значение наибольшей и наименьшей единичных ширины кольца $B_m = \frac{B_{z\max} + B_{z\min}}{2} ;$ $C_m = \frac{C_{z\max} + C_{z\min}}{2}$
1.31. Единичная монтажная высота радиально-упорного (высота упорного) подшипника $T_s (H_s)$	
1.32. Единичный диаметр тела качения $D_{шк}$	Расстояние между двумя произвольно расположенными в радиальной плоскости параллельными линиями, касательными к контуру единичного сечения тела качения. Примечание. У шарика единичный диаметр измеряют в сечении центральной плоскостью.

Термин	Определение
1.33. Средний диаметр тела качения $D_{\text{шп}}$	Среднее арифметическое значение наибольшего и наименьшего единичных диаметров тела качения $D_{\text{шп}} = \frac{D_{\text{шпmax}} + D_{\text{шпmin}}}{2}$
1.34. Средний диаметр тела качения в единичном сечении $D_{\text{шпр}}$	Среднее арифметическое значение наибольшего и наименьшего единичных диаметров в единичном сечении тела качения
1.35. Единичная длина ролика $L_{\text{шс}}$	Расстояние между двумя толчками торцов в пределах нормируемого участка, лежащими на одной прямой, параллельной оси ролика
1.36. Средняя длина ролика $L_{\text{шм}}$	Среднее арифметическое значение наибольшей и наименьшей единичных длин ролика $L_{\text{шм}} = \frac{L_{\text{шсmax}} + L_{\text{шсmin}}}{2}$

## 2. ОТКЛОНЕНИЯ РАЗМЕРОВ

### 2.1. Отклонения размеров отверстия внутреннего кольца

2.1.1. Отклонение единичного диаметра отверстия $\Delta d_s$	Алгебраическая разность между единичным и номинальным диаметрами отверстия $\Delta d_s = d_s - d$
2.1.2. Отклонение среднего диаметра цилиндрического отверстия $\Delta d_m$	Алгебраическая разность между средним и номинальным диаметрами цилиндрического отверстия $\Delta d_m = d_m - d$
2.1.3. Отклонение среднего диаметра отверстия в единичном сечении $\Delta d_{\text{шр}}$	Алгебраическая разность между средним диаметром отверстия в единичном сечении и номинальным диаметром отверстия $\Delta d_{\text{шр}} = d_{\text{шр}} - d$
2.1.4. Отклонение угла конуса конического отверстия $\Delta \alpha$	Разность между отклонениями средних диаметров конического отверстия, измеренных в крайних сечениях

Термин	Определение
<b>2.2. Отклонения размеров наружной цилиндрической поверхности наружного кольца</b>	
2.2.1. Отклонение единичного диаметра наружной цилиндрической поверхности $\Delta_{D_s}$	Алгебраическая разность между единичным и номинальным диаметрами наружной цилиндрической поверхности $\Delta_{D_s} = D_s - D$
2.2.2. Отклонение среднего диаметра наружной цилиндрической поверхности $\Delta_{D_m}$	Алгебраическая разность между средним и номинальным диаметрами наружной цилиндрической поверхности $\Delta_{D_m} = D_m - D$
2.2.3. Отклонение среднего диаметра наружной цилиндрической поверхности в единичном сечении $\Delta_{D_{mp}}$	Алгебраическая разность между средним диаметром наружной цилиндрической поверхности в единичном сечении и номинальным диаметром наружной цилиндрической поверхности $\Delta_{D_{mp}} = D_{mp} - D$
<b>2.3. Отклонения размеров ширины (высоты) колец и подшипников качения</b>	
2.3.1. Отклонение единичной ширины кольца $\Delta_{B_s} (\Delta_{C_s})$	Алгебраическая разность между единичной и номинальной ширинами кольца $\Delta_{B_s} = B_s - B \quad (\Delta_{C_s} = C_s - C)$
2.3.2. Отклонение монтажной высоты радиально-упорного (высоты упорного) подшипника $\Delta_{T_s} (\Delta_{H_s})$	Алгебраическая разность между измеренной и номинальной высотами подшипника $\Delta_{T_s} = T_s - T \quad (\Delta_{H_s} = H_s - H)$
<b>2.4. Отклонения размеров тел качения</b>	
2.4.1. Отклонение единичного диаметра тела качения $\Delta_{D_{\omega s}}$	Алгебраическая разность между единичным и номинальным диаметрами тела качения $\Delta_{D_{\omega s}} = D_{\omega s} - D_{\omega}$
2.4.2. Отклонение среднего диаметра тела качения $\Delta_{D_{\omega m}}$	Алгебраическая разность между средним и номинальным диаметрами тела качения $\Delta_{D_{\omega m}} = D_{\omega m} - D_{\omega}$



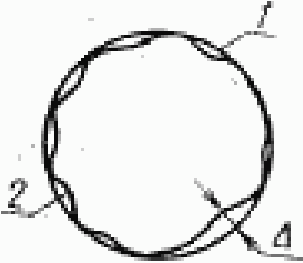
Термин	Определение
2.4.3. Разноразмерность тел качения по диаметру $V_{D_{\text{шЛ}}}$	Разность между наибольшим и наименьшим средними диаметрами тел качения в партии
2.4.4. Предельная разноразмерность тел качения по диаметру (длине) $V_{D_{\text{шЛ}}} (V_{L_{\text{шЛ}}})$	Разность между наибольшим и наименьшим единичными диаметрами (длинами) тел качения в партии
2.4.5. Отклонение единичной длины ролика $\Delta_{L_{\text{шЛ}}}$	Алгебраическая разность между единичной и номинальной длинами ролика $\Delta_{L_{\text{шЛ}}} = L_{\text{шЛ}} - L_{\text{н}}$
2.4.6. Разноразмерность роликов по длине $V_{L_{\text{шЛ}}}$	Разность между наибольшей и наименьшей средними длинами роликов в партии

### 3. ОТКЛОНЕНИЯ ФОРМЫ ДЕТАЛЕЙ ПОДШИПНИКА

7

3.1. Непостоянство среднего диаметра цилиндрического отверстия $V_{d_{\text{шр}}}$	Разность между наибольшим и наименьшим средними диаметрами единичных сечений цилиндрического отверстия кольца $V_{d_{\text{шр}}} = d_{\text{шрmax}} - d_{\text{шрmin}}$
3.2. Непостоянство единичного диаметра отверстия в единичном сечении $V_{d_{\text{р}}}$	Разность между наибольшим и наименьшим единичными диаметрами отверстия в единичном сечении
3.3. Непостоянство среднего диаметра наружной цилиндрической поверхности $V_{D_{\text{шр}}}$	Разность между наибольшим и наименьшим средними диаметрами единичных сечений наружной цилиндрической поверхности кольца $V_{D_{\text{шр}}} = D_{\text{шрmax}} - D_{\text{шрmin}}$

Термин	Определение
	<p>Примечание. Частным случаем непостоянства среднего диаметра наружной цилиндрической поверхности является конусообразность, определяемая как разность между наибольшим и наименьшим средними диаметрами наружной цилиндрической поверхности в крайних сечениях</p>
<p>3.4. Непостоянство единичного диаметра наружной цилиндрической поверхности в единичном сечении</p>	<p>Разность между наибольшим и наименьшим единичными диаметрами наружной цилиндрической поверхности в единичном сечении</p>
<p><math>V_{D_p}</math></p> <p>3.5. Отклонение от круглости</p>	<p>Наибольшее расстояние от точек реального профиля до прилегающей окружности</p>
<p>3.6. Непостоянство единичной ширины кольца</p> <p><math>V_{B_s}</math></p> <p><math>(V_{C_s})</math></p>	<p>Разность между наибольшей и наименьшей единичными ширинами кольца</p> $V_{B_s} = B_{smax} - B_{smin}$ $(V_{C_s} = C_{smax} - C_{smin})$
<p>3.7. Непостоянство единичного диаметра тела качения</p> <p><math>V_{D_{\omega s}}</math></p>	<p>Разность между наибольшим и наименьшим единичными диаметрами одного и того же тела качения</p> $V_{D_{\omega s}} = D_{\omega smax} - D_{\omega smin}$
<p>3.8. Непостоянство среднего диаметра ролика</p> <p><math>V_{D_{\omega rp}}</math></p>	<p>Разность между наибольшим и наименьшим средними диаметрами единичных сечений ролика</p> $V_{D_{\omega rp}} = D_{\omega rpmax} - D_{\omega rpmin}$
	<p>Примечание. Частным случаем непостоянства среднего диаметра ролика является конусообразность, определяемая как разность между наибольшим и наименьшим средними диаметрами ролика в крайних сечениях</p>
<p>3.9. Бочкообразность ролика</p>	<p>Отклонение профиля продольного сечения, при котором образующие непрямолинейны и диаметры увеличиваются от краев к середине сечения</p>
<p>3.10. Выпуклость торца ролика</p>	<p>Отклонение от прямолинейности, при котором удаление точек реального профиля от прилегающей прямой уменьшается от краев к середине</p>

Термин	Определение
3.11. Отклонение от сферической формы $\Delta$	<p>Наибольшее расстояние в радиальном направлении между точками реальной поверхности и сферы, расположенной вне материала и описанной или вписанной в эту поверхность</p>  <p>1 — описанная сфера; 2 — реальная поверхность</p>
3.12. Непостоянство единичного диаметра ролика в единичном сечении	<p>Разность наибольшего и наименьшего единичных диаметров в единичном сечении</p>

#### 4. СУММАРНЫЕ ОТКЛОНЕНИЯ ФОРМЫ И РАСПОЛОЖЕНИЯ ПОВЕРХНОСТЕЙ ДЕТАЛЕЙ ПОДШИПНИКА КАЧЕНИЯ

4.1. Разностенность по дорожке качения внутреннего кольца $K_i$	<p>Разность между наибольшим и наименьшим расстояниями в радиальном направлении от середины дорожки качения внутреннего кольца до внутренней поверхности</p>
4.2. Разностенность по дорожке качения наружного кольца $K_e$	<p>Разность между наибольшим и наименьшим расстояниями в радиальном направлении от середины дорожки качения наружного кольца до наружной поверхности</p>
4.3. Осевое биение дорожки качения внутреннего (наружного) кольца подшипника (непараллельность дорожки качения внутреннего (наружного) кольца радиального шарикового подшипника базовому торцу) $S_i$ ( $S_e$ )	<p>Разность между наибольшим и наименьшим расстояниями в осевом направлении от точек реального профиля середины дорожки качения до плоскости, прилегающей к базовому торцу кольца</p>
4.4. Торцевое биение базового торца $S_d$	<p>Разность между наибольшим и наименьшим расстояниями в осевом направлении от базового торца до радиальной плоскости на расстоянии в радиальном направлении от оси кольца, равном половине диаметра дорожки качения внутреннего кольца</p>

Термин	Определение
4.5. Невертикальность оси наружной цилиндрической поверхности кольца относительно базового торца $S_D$	
4.6. Осевое биение (непараллельность) дорожки качения свободного (тугого) кольца упорного подшипника относительно базового торца $A_3$	Разность между наибольшим и наименьшим расстояниями в осевом направлении от точек реального профиля середины дорожки качения до плоскости, прилегающей к базовому торцу свободного (тугого) кольца
4.7. Торцевое биение ролика $S_w$	<p>Разность между наибольшим и наименьшим расстояниями от точек реального профиля торцевой поверхности до плоскости, перпендикулярной к базовой оси</p> <p>Примечание. Торцевое биение определяют в сечении торцевой плоскости цилиндром заданного диаметра, соосным с базовой осью, а если диаметр не задан, то в сечении любого (в том числе и наибольшего) диаметра торцевой поверхности</p>

## 5. ТОЧНОСТЬ ВРАЩЕНИЯ КОЛЕЦ СОБРАННЫХ ПОДШИПНИКОВ

5.1. Радиальное биение внутреннего кольца собранного радиального (радиально-упорного) подшипника $K_{1a}$	Разность между наибольшим и наименьшим расстояниями в радиальном направлении от неподвижной точки на наружной цилиндрической поверхности подшипника до отверстия при вращении внутреннего кольца.
5.2. Радиальное биение наружного кольца собранного радиального (радиально-упорного) подшипника $K_{2a}$	<p>Примечание. Дорожки качения колец находятся в контакте с телами качения в направлении указанной неподвижной точки, а плоскости, проходящие через середины дорожек качения внутреннего и наружного колец, приблизительно параллельны друг другу</p> <p>Разность между наибольшим и наименьшим расстояниями в радиальном направлении от неподвижной точки на оси отверстия подшипника до наружной цилиндрической поверхности при вращении наружного кольца.</p>

Термин	Определение
<p>5.3. Осевое биение внутреннего кольца собранного радиального (радиально-упорного) подшипника <math>S_{ia}</math></p>	<p><b>Примечание.</b> Дорожки качения колец находятся в контакте с телами качения в направлении указанной неподвижной точки, а плоскости, проходящие через середины дорожек качения внутреннего и наружного колец, приблизительно параллельны друг другу</p> <p>Разность между наибольшим и наименьшим расстояниями в осевом направлении от базового торца внутреннего кольца до точки, неподвижно связанной с наружным кольцом, на расстоянии в радиальном направлении от оси подшипника, равном приблизительно половине диаметра дорожки качения внутреннего кольца при вращении внутреннего кольца.</p> <p><b>Примечание.</b> Дорожки качения колец (а у конических роликовых подшипников и опорный торец внутреннего кольца) находятся в контакте со всеми телами качения, а плоскости, проходящие через середины дорожек качения внутреннего и наружного колец, приблизительно параллельны друг другу</p>
<p>5.4. Осевое биение наружного кольца собранного радиального (радиально-упорного) подшипника <math>S_{ea}</math></p>	<p>Разность между наибольшим и наименьшим расстояниями в осевом направлении от базового торца наружного кольца до точки, неподвижно связанной с внутренним кольцом на расстоянии в радиальном направлении от оси подшипника, равном приблизительно половине диаметра дорожки качения наружного кольца при вращении наружного кольца.</p> <p><b>Примечание.</b> Дорожки качения колец (а у конических роликовых подшипников и опорный торец внутреннего кольца) находятся в контакте со всеми телами качения, а плоскости, проходящие через середины дорожек качения внутреннего и наружного колец, приблизительно параллельны друг другу</p>

Термин	Определение
--------	-------------

## 6. ЗАЗОРЫ

### 6.1. Теоретический радиальный зазор

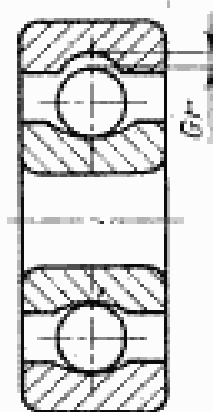
Разность между средними диаметрами дорожек качения наружного и внутреннего колец, уменьшенная на удвоенный средний диаметр тела качения.

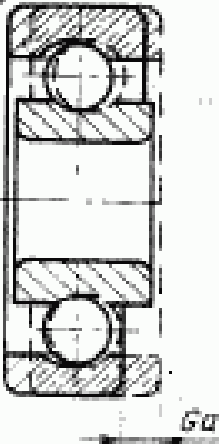
**Примечание.** У эталонного подшипника ошибки формы не принимаются во внимание и можно считать, что его зазор равен теоретическому зазору.

### 6.2. Радиальный зазор ненагруженного подшипника $G_r$

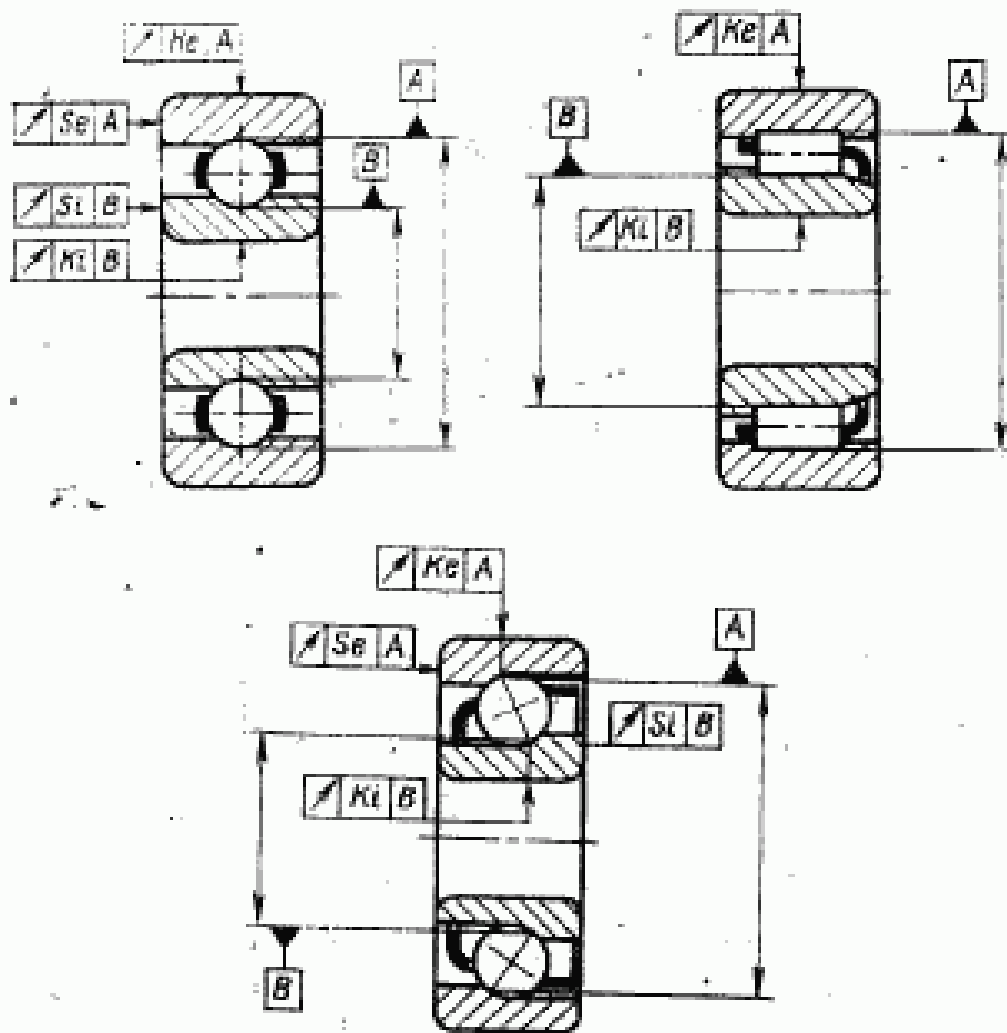
Среднее арифметическое значение расстояний по радиусу, на которое одно из колец может быть смещено относительно другого из одного эксцентрического крайнего положения в диаметрально противоположное крайнее положение, при различных угловых направлениях и с приложением внешней нагрузки, не вызывающей деформацию. Это значение включает смещение колец в различных угловых положениях относительно колец.

**Примечание.** При каждом предельном эксцентрическом положении колец относительно друг друга их относительное осевое положение и положение тел качения относительно дорожек качения должно быть таким, чтобы одно кольцо действительно приняло крайнее эксцентрическое положение относительно другого кольца.

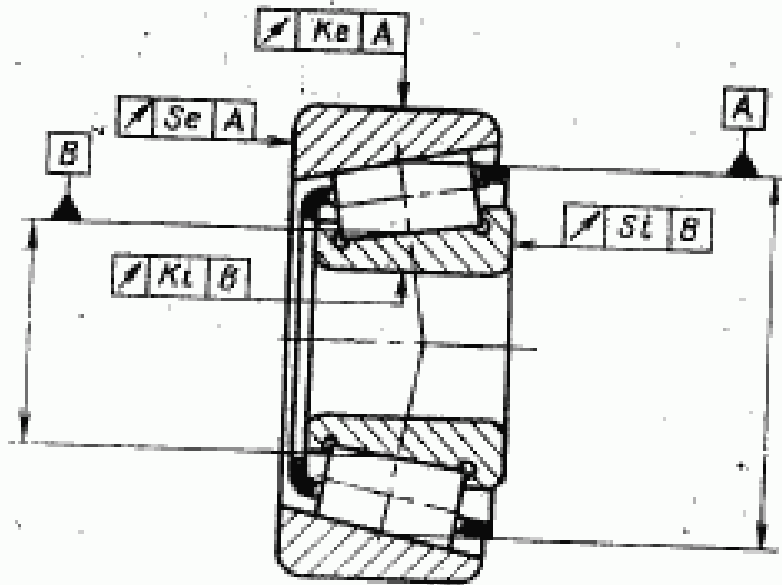


Термин	Определение
6.3. Осевой зазор ненагруженного подшипника	<p>Среднее арифметическое значение смещений вдоль оси подшипника одного из колец относительно другого при различных угловых положениях колец и тел качения с приложением внешней нагрузки, не вызывающей деформацию</p> 

**ПРИМЕРЫ УКАЗАНИЯ НА ЧЕРТЕЖАХ ПОДШИПНИКОВ КАЧЕНИЯ  
ДОПУСКОВ ФОРМЫ И РАСПОЛОЖЕНИЯ ПОВЕРХНОСТЕЙ**







**Примечания:**

1. Приемочный допуск указывают в стандартах на подшипники, в технических условиях, на чертежах.
2. Производственный допуск указывают в нормативно-технической документации. Приемочные границы производственного допуска смещают внутрь относительно предельных размеров.

## АЛФАВИТНЫЙ УКАЗАТЕЛЬ ТЕРМИНОВ

Биелие базового торца торцевое	4.4
Биелие внутреннего кольца собранного радиального (радиально-упорного) подшипника осевое	5.3
Биелие внутреннего кольца собранного радиального (радиально-упорного) подшипника радиальное	5.1
Биелие дорожки качения внутреннего (наружного) кольца подшипника осевое (непараллельность дорожки качения внутреннего (наружного) кольца радиального шарикового подшипника базовому торцу)	4.3
Биелие наружного кольца собранного радиального (радиально-упорного) подшипника осевое	5.4
Биелие наружного кольца собранного радиального (радиально-упорного) подшипника радиальное	5.2
Биелие (непараллельность) дорожки качения свободного (тугого) кольца упорного подшипника относительно базового торца осевое	4.6
Биелие ролика торцевое	4.7
Бочкообразность ролика	3.9
Выпуклость торца ролика	3.10
Высота монтажная радиально-упорного (высота упорного) подшипника единичная	1.31
Диаметр конического отверстия	1.25
Диаметр отверстия (наружной цилиндрической поверхности) в единичном сечении средний	1.28
Диаметр отверстия (наружной цилиндрической поверхности) единичный	1.26
Диаметр тела качения в единичном сечении средний	1.34
Диаметр тела качения единичный	1.32
Диаметр тела качения средний	1.33
Диаметр цилиндрического отверстия (наружной цилиндрической поверхности) средний	1.27
Длина ролика единичная	1.35
Длина ролика средняя	1.36
Допуск	1.1
Допуск приемочный	1.2
Допуск производственный	1.3
Зазор ненагруженного подшипника осевой	6.3
Зазор ненагруженного подшипника радиальный	6.2
Зазор радиальный теоретический	6.1
Направление осевое	1.16
Направление радиальное	1.18
Неперпендикулярность оси наружной цилиндрической поверхности кольца относительно базового торца	4.5
Непостоянство единичного диаметра наружной цилиндрической поверхности в единичном сечении	3.4
Непостоянство единичного диаметра отверстия в единичном сечении	3.2
Непостоянство единичного диаметра ролика в единичном сечении	3.12
Непостоянство единичного диаметра тела качения	3.7
Непостоянство единичной ширины кольца	3.6
Непостоянство среднего диаметра наружной цилиндрической поверхности	3.3
Непостоянство среднего диаметра ролика	3.8
Непостоянство среднего диаметра цилиндрического отверстия	3.1

Окружность прилегающая	1.7
Ось внутреннего (для упорного подшипника — тугого) кольца подшипника	1.12
Ось наружного (для упорного подшипника — свободного) кольца подшипника	1.13
Ось подшипника	1.14
Отклонение	1.4
Отклонение единичного диаметра наружной цилиндрической поверхности	2.2.1
Отклонение единичного диаметра отверстия	2.1.1
Отклонение единичного диаметра тела качения	2.4.1
Отклонение единичной длины ролика	2.4.5
Отклонение единичной ширины кольца	2.3.1
Отклонение монтажной высоты радиально-упорного (высоты упорного) подшипника	2.3.2
Отклонение от круглости	3.5
Отклонение от сферической формы	3.11
Отклонение предельное	1.5
Отклонение среднего диаметра наружной цилиндрической поверхности	2.2.2
Отклонение среднего диаметра наружной цилиндрической поверхности в единичном сечении	2.2.3
Отклонение среднего диаметра тела качения	2.4.2
Отклонение среднего диаметра цилиндрического отверстия	2.1.2
Отклонение среднего диаметра отверстия в единичном сечении	2.1.3
Отклонение угла конуса конического отверстия	2.1.4
Плоскости центральные	1.19
Плоскость осевая	1.15
Плоскость радиальная	1.17
Поверхность реальная	1.9
Профиль реальный	1.10
Размер номинальный	1.6
Разноразмерность роликов по длине	2.4.6
Разноразмерность тел качения по диаметру	2.4.3
Разноразмерность тел качения по диаметру (длине) предельная	2.4.4
Разностенность по дорожке качения внутреннего кольца	4.1
Разностенность по дорожке качения наружного кольца	4.2
Середина дорожки качения	1.24
Сечение единичное	1.23
Сечение кольца или ролика крайнее	1.22
Сечение среднее	1.20
Торец базовый	1.11
Участок нормируемый	1.21
Цилиндр прилегающий	1.8
Ширина кольца единичная	1.29
Ширина кольца средняя	1.30

Редактор *Е. И. Глазкова*  
Технический редактор *О. Н. Никитина*  
Корректор *Н. Н. Филиппова*

Сдано в наб. 27.05.82 Подп. к печ. 08.07.82 1,26 п. л. 1,12 уч.-изд. л. Тир. 30000 Цена 5 коп.

Ордена «Знак Почета» Издательство стандартов, 123557, Москва, Новопресненский пер., 3,  
Калужская типография стандартов, ул. Московская, 256, Зак. 1448