



25547-82
Изм. I

ГОСУДАРСТВЕННЫЙ СТАНДАРТ
СОЮЗА ССР

ОБОРУДОВАНИЕ ДЛЯ ХРАНЕНИЯ КОРМОВЫХ ГРАНУЛ

ОБЩИЕ ТЕХНИЧЕСКИЕ УСЛОВИЯ

ГОСТ 25547-82

Издание официальное

Е

Цена 3 коп.

ГОСУДАРСТВЕННЫЙ КОМИТЕТ СССР ПО СТАНДАРТАМ
МОСКВА



GOST
СТАНДАРТЫ

ГОСТ 25547-82, Оборудование для хранения кормовых гранул. Общие технические условия
Equipment for storage of forage. General technical conditions

ГОСУДАРСТВЕННЫЙ СТАНДАРТ
СОЮЗА ССР

ОБОРУДОВАНИЕ ДЛЯ ХРАНЕНИЯ КОРМОВЫХ ГРАНУЛ

ОБЩИЕ ТЕХНИЧЕСКИЕ УСЛОВИЯ

ГОСТ 25547—82

Издание официальное

Е

МОСКВА — 1983

РАЗРАБОТАН Министерством машиностроения для животноводства и кормопроизводства

ИСПОЛНИТЕЛИ

И. Г. Захаров; М. М. Резникович; В. Л. Игнатьев; А. Ф. Шаравин; А. С. Аугулмс; Г. И. Якименко; В. А. Яценецкий, канд. техн. наук; С. Г. Кунта; С. В. Рутковская

ВНЕСЕН Министерством машиностроения для животноводства и кормопроизводства

Зам. министра А. Ф. Мухин

УТВЕРЖДЕН И ВВЕДЕН В ДЕЙСТВИЕ Постановлением Государственного комитета СССР по стандартам от 20 декабря 1982 г. № 4927

© Издательство стандартов, 1983

**ОБОРУДОВАНИЕ ДЛЯ ХРАНЕНИЯ
КОРМОВЫХ ГРАНУЛ****Общие технические условия****Equipment for storage of forage.
General technical conditions****ГОСТ
25547-82**

ОКП 47 4439

Постановлением Государственного комитета СССР по стандартам от 20 декабря 1982 г. № 4937 срок действия установлен

с 01.07.84

до 01.07.89

Несоблюдение стандарта преследуется по закону

Настоящий стандарт распространяется на оборудование, предназначенное для длительного хранения в условиях регулируемых сред кормовых гранул в бункерах или башнях (далее — бункеры) и изготовляемое для народного хозяйства и экспорта.

Оборудование также может быть использовано для хранения гранулированных комбикормов, кормового зерна и зернобобовых кормовых культур.

Термины, используемые в настоящем стандарте, и их пояснения приведены в рекомендуемом приложении 1.

1. ТИПЫ И ОСНОВНЫЕ ПАРАМЕТРЫ

1.1. По способу обеспечения сохранности питательной ценности кормов устанавливают два типа оборудования:

1 — хранение кормов в бескислородной регулируемой газовой среде (далее — РГС), образующейся при сжигании топлива. Основные компоненты РГС: азот (N_2), углекислый газ (CO_2);

2 — хранение кормов в условиях активной воздушной вентиляции с регулированием температуры подаваемого воздуха (далее — РТ).

Принципиальная схема комплекта оборудования приведена в рекомендуемом приложении 2.

Издание официальное

Перепечатка воспрещена.

Е

Рекомендации по применению оборудования для хранения различных видов кормов приведены в рекомендуемом приложении 3.

1.2. Основные типоразмеры оборудования должны соответствовать указанным в табл. 1, основные параметры — в табл. 2.

Таблица 1

Типоразмер	Общая вместимость, м ³	Число бункеров				
		для типов 1 и 2			для типа 2	
		при вместимости одного бункера, м ³ (пред. откл. ±10%)				
		50	75	100	200	500
1	750	—	10	—	—	—
	800	16	—	8	4	—
2	1000	20	—	10	—	2
	1050	—	14	—	—	—
3	1500	—	20	—	—	—
	1600	—	—	16	8	—
4	2000	—	—	20	10	4
5	4000	—	—	—	20	8
6	8000	—	—	—	—	16
7	12000	—	—	—	—	24
8	16000	—	—	—	—	32

2. ТЕХНИЧЕСКИЕ ТРЕБОВАНИЯ

2.1. Оборудование должно изготавливаться в соответствии с требованиями настоящего стандарта по техническим условиям и рабочим чертежам, утвержденным в установленном порядке, на конкретный типоразмер оборудования.

Оборудование должно изготавливаться в климатическом исполнении У категории размещения 1, а для стран с тропическим климатом в климатическом исполнении Т категории размещения 1 по ГОСТ 15150—69.

Таблица 2

Основные параметры оборудования

Наименование параметра	Нормы по типоразмерам							
	1	2	3	4	5	6	7	8
Подача продукта, т/ч, не менее: при загрузке при выгрузке	10	10	10	20	20	50	50	50
	20	20	40	40	40	80	80	80
Удельная масса, т/м ³ , не более	0,060	0,058	0,054	0,053	0,050	0,048	0,047	0,046
Удельная установленная мощность кВт/м ³ , не более	0,024	0,023	0,021	0,021	0,020	0,019	0,019	0,018
Количество обслуживающего персонала, чел., не более	2	2	2	2	3	3	3	3
Удельная трудоемкость монтажа, чел.ч/м ³ , не более	0,9	0,8	0,7	0,65	0,65	0,60	0,60	0,60

Примечания:

1. Подача указана для продукта с объемной массой 0,70 т/м³.
2. Удельная масса указана при стальных бункерах.
3. Удельная трудоемкость монтажа указана при изготовлении оборудования со сборными металлоконструкциями бункерами.

Оборудование для экспорта должно соответствовать требованиям ГОСТ 15150—69, ГОСТ 15151—69 и заказу-наряду внешне-торговой организации.

2.2. Оборудование должно включать системы (механизмы и устройства) для выполнения следующих функций:

приема кормов из мобильных транспортных средств или технологических линий;

транспортирование кормов к загрузочным устройствам бункеров;

распределение кормов по бункерам;

создание РГС или РТ, подача ее в бункеры и хранение кормов в данной среде;

выгрузка кормов из бункеров в транспортные средства или технологические линии;

контроль и управление.

2.3. Конструкцией оборудования должен обеспечиваться выпуск кормов самотеком из бункеров и исключаться сводообразование.

2.4. Конструкция бункеров должна быть:

цельной или сборной при вместимости 50, 75 и 100 м³.

сборной при вместимости 200 и 500 м³.

Сборные бункеры должны иметь квадратное или многогранное сечение с общей стенкой для смежных бункеров. Допускается изготовление бункеров с круглой формой поперечного сечения.

2.5. Бункеры оборудования типа 1 должны быть относительно герметичны при давлении газовой среды до 3,0 кПа. Конструкцией оборудования типа 2 должно исключаться проникновение атмосферной влаги внутрь бункеров.

2.6. Конструкцией оборудования типа 1 должны обеспечиваться:

отбор проб РГС от каждого бункера для контроля;

периодическая подпитка каждого бункера при достижении содержания кислорода в РГС предельной нормы.

2.7. Конструкцией бункеров оборудования типа 1 должна обеспечиваться прочность их при избыточном давлении 15 кПа.

2.8. Бункеры должны быть изготовлены из листовой волнистой стали по ГОСТ 3685—71, из стальных профилей по ГОСТ 9234—74 и ГОСТ 9551—75 или бетонных (железобетонных) блоков.

Допускается применение других материалов, обеспечивающих качественные показатели в соответствии с требованиями настоящего стандарта.

2.9. Требования к оборудованию создания РГС:

2.9.1. Оборудованием создания РГС должны обеспечиваться:

сжигание топлива и образование РГС;

очистка РГС к бункерам;

поддержание избыточного давления РГС в бункерах в пределах 0,3—3,0 кПа.

2.9.2. Сопротивление газопроводов разводки РГС от оборудования создания газовых сред до входа газовой среды в самый удаленный бункер не должно превышать 3,0 кПа.

2.9.3. Температура РГС на входе в бункер не должна превышать 303 К (30°C).

2.10. Оборудование для создания РТ должно обеспечивать: создание давления на входе в бункер не менее 2,0 кПа; охлаждение загруженного в бункеры корма до температуры 278 К (+5°C) и поддержание ее в процессе хранения.

2.11. Объемная доля кислорода в РГС в бункере оборудования не должна быть более 3%.

2.12. Удельный расход РГС при сроке хранения 6 мес не должен быть более 6 м³/т.

2.13. Расход топлива для образования 1 м³ РГС не должен быть более: 0,112 м³ природного газа и 0,040 м³ сжиженного газа.

2.14. Электропитание оборудования осуществляют от сети трехфазного тока с глухим заземлением нейтрали номинальным напряжением 380/220 В, частотой 50 Гц, а оборудования, предназначенного для экспорта частотой 50 или 60 Гц, — согласно требованиям заказа-наряда внешнеторговой организации.

Допускается отклонение напряжения на зажимах электроприемников от номинального значения от минус 7,5 до плюс 10%.

2.15. Требования к лакокрасочным покрытиям составных частей — по ГОСТ 25112—82, для оборудования, предназначенного для экспорта в страны с тропическим климатом, — по ГОСТ 9.401—79.

2.16. Срок службы бункеров — не менее 20 лет, остальных составных частей — не менее 8 лет.

2.17. Коэффициент технического использования — не менее 0,95.

2.18. Кормовые гранулы, поступающие на хранение, должны соответствовать ГОСТ 23513—79.

Количество несгранулированного корма не должно быть более 6% по массе.

2.19. Увеличение крошки при загрузке, хранении и выгрузке не должно быть более 5%.

2.20. Сохранность каротина в кормах при сроке хранения 6 мес должна быть не менее 90% в РГС и 70% в РТ.

2.21. Температура корма при хранении не должна быть выше 303 К (30°C) в РГС и 278 К (5°C) в РТ.

2.22. Показатели однородности, характеризующие стабильность качества в условиях массового и серийного производства, устанавливают по ГОСТ 22851—77 в технических условиях на оборудование конкретных марок.

3. КОМПЛЕКТНОСТЬ

3.1. К каждому комплекту оборудования должны прикладываться сменные и запасные части, инструмент и принадлежности по ведомости ЗИП, а также эксплуатационная документация по ГОСТ 2.607—72, эксплуатационная документация покупных изделий указанных в формуляре на оборудование, программа и методика проверки герметичности бункеров (п. 5.7).

3.2. Комплектность оборудования, предназначенного на экспорт, должна соответствовать заказу-наряду внешнеторговой организации.

4. ТРЕБОВАНИЯ БЕЗОПАСНОСТИ

4.1. Оборудование должно соответствовать требованиям: ГОСТ 12.2.042—79, ГОСТ 22789—77, ГОСТ 19348—82;

«Правил безопасности в газовом хозяйстве», утвержденных Госгортехнадзором СССР;

требованиям безопасности, указанным в заказе-наряде внешнеторговой организации.

4.2. Бункеры оборудования типа 1 должны быть снабжены: предохранительными клапанами или другими устройствами предотвращающими повышение давления РГС внутри бункеров сверх допустимого;

сигнализирующими устройствами о температуре продукта и уровне заполнения, давления РГС.

4.3. Бункеры оборудования типа 2 должны быть снабжены сигнализирующими устройствами о температуре продукта и уровне заполнения.

4.4. Оборудование должно иметь световую и звуковую сигнализацию о пуске, останове электроприводов и об аварийной перегрузке электродвигателей.

4.5. Электрооборудование, электрошкафы, пульты управления должны удовлетворять требованиям ГОСТ 19348—82, ГОСТ 22789—77. Степень защиты—IP 54 по ГОСТ 14254—80; допускается при размещении электрошкафов в специально оборудованных помещениях или кабинах степень защиты IP41.

5. ПРАВИЛА ПРИЕМКИ

5.1. Для проверки соответствия оборудования требованиям настоящего стандарта должны проводиться приемо-сдаточные, периодические и эксплуатационные испытания.

5.2. Приемо-сдаточным испытаниям подвергают каждую составную часть комплекта оборудования на соответствие требова-

ниям пп. 2.1; 2.2; 2.4; 2.5 (цельные бункеры) 2.8; 4.5 (кроме степени защиты); 2.14, 2.15, разд. 3 и 7.

5.3. Периодические испытания проводят на месте эксплуатации по программе приемо-сдаточных испытаний с дополнительной проверкой на соответствие требованиям пп. 2.3; 2.6; 2.7; 2.9; 4.2—4.4; разд. 7 и 1 (кроме п. 1.2 в части подачи продукта).

Периодическим испытаниям подвергают не менее двух комплектов оборудования в год.

5.4. Проверка степени защиты пультов управления, электрощафов (п. 4.5) должна проводиться не реже одного раза в квартал на одном образце на предприятии-изготовителе.

5.5. Проверку прочности бункеров (п. 2.7) проводят предприятие-изготовитель не реже одного раза в квартал на трех бункерах.

5.6. Ежегодно должны проводиться эксплуатационные испытания не менее двух комплектов оборудования, эксплуатируемого в хозяйствах различных зон страны, по программе периодических испытаний с дополнительной проверкой на соответствие требованиям пп. 1.2 (в части подачи); 2.10; 2.16—2.18; разд. 4 и 8.

Допускается совмещать испытания по пп. 5.3 и 5.6.

5.7. После сборки (монтажа) оборудования должна проводиться проверка герметичности бункеров (п. 2.5) по программе и методике предприятия-изготовителя.

6. МЕТОДЫ ИСПЫТАНИЯ

6.1. Вместимость бункеров и общую вместимость оборудования (п. 1.2) — определяют расчетным методом путем замеров.

6.2. Подачу W в т/ч (п. 1.2) определяют по формуле

$$W = \frac{3,6Q}{t},$$

где Q — масса пробы корма, кг;

t — время, за которое происходит загрузка или выгрузка пробы, с.

Подачу определяют при установившемся режиме работы загрузочных или выгрузочных устройств. Повторность опыта 3-кратная. Объем выборки 1—2 т.

Массу продукта определяют на любых весах, обеспечивающих предельную погрешность не более 1%.

Время определяют секундомером по ГОСТ 5072—79.

6.3. Удельную массу (п. 1.2) следует определять суммированием массы составных частей оборудования, взвешенных на любых весах, обеспечивающих предельную погрешность не более 1%, с последующим делением на вместимость.

6.4. Удельную установленную мощность (п. 1.2) следует определять путем суммирования мощностей электродвигателей на отдельных составных частях оборудования с последующим делением на общую вместимость оборудования.

6.5. Содержание кислорода в РГС (п. 2.11) определяют газоанализатором по ГОСТ 6329—74. Отбор проб производят в верхней части бункеров.

6.6. Расход топлива и РГС (п. 2.13) определяют расходомерами по ГОСТ 13030—67.

6.7. Проверку потерь каротина (п. 2.20) и проверку качества гранул (п. 2.18) следует проводить по ГОСТ 23513—79. Увеличенные крошки определяют путем разности количества крошки после хранения и количества крошки до поступления продукта в загрузочное устройство.

6.8. Температуру корма при хранении (п. 2.21) определяют по показаниям теплоизмерительных устройств оборудования.

6.9. Трудоемкость монтажа (п. 1.2) определяют по ГОСТ 22903—78.

6.10. Соответствие оборудования требованиям пп. 1.2 (в части количества обслуживающего персонала); 2.2—2.4; 2.5 (для оборудования типа 2); 2.6; 2.8; 4.2; 4.4; разд. 3, 4 и 7 проводят визуально.

6.11. Испытания на герметичность бункеров оборудования типа 1 (п. 2.5) проверяют не менее 20 мин при начальном давлении 3,2 кПа. Падение давления за время испытания не должно превышать 0,5 кПа.

6.12. Определение прочности бункеров (п. 2.7), кроме изготовляемых из бетона и железобетона, проводит предприятие-изготовитель на специальных стендах.

6.13. Соответствие оборудования требованиям п. 2.9 проверяют по программе и методике, утвержденным в установленном порядке. Программа и методика должны прикладываться к комплекту эксплуатационных документов оборудования.

6.14. Проверку электрошкафов, пультов управления и степени защиты (п. 4.5) следует производить по ГОСТ 22789—77, ГОСТ 2933—74 и ГОСТ 14254—80.

7. МАРКИРОВКА, УПАКОВКА, ТРАНСПОРТИРОВАНИЕ И ХРАНЕНИЕ

7.1. На одном из бункеров, на видном месте, должна быть маркировка, содержащая следующие данные:

наименование и товарный знак предприятия-изготовителя (кроме экспорта);

наименование изделия;

условное обозначение;

обозначение по техническим условиям (кроме экспорта);

номер по нумерации предприятия-изготовителя;
дату выпуска (кроме экспорта);
надпись «Сделано в СССР» на оборудовании, предназначенном для экспорта.

Надписи на оборудовании (на табличках), предназначенном для экспорта, должны выполняться на русском языке или языке, указанном в заказе-наряде внешнеторговой организации.

7.2. Номенклатуру сборочных единиц и деталей, транспортируемых в ящиках или контейнерах, в бестарной упаковке или в пакетах, устанавливают в технических условиях на конкретный типоразмер оборудования.

Тара и упаковка оборудования, предназначенного для экспорта, должны отвечать требованиям ГОСТ 24634—81, а для стран с тропическим климатом, кроме того, и требованиям ГОСТ 15155—79 и заказу-наряду внешнеторговой организации.

7.3. Маркировка грузов — по ГОСТ 14192—77, а для экспортной продукции, кроме того, — по заказу-наряду внешнеторговой организации.

7.4. Консервация неокрашенных поверхностей отдельных механизмов, сборочных единиц и деталей — по ГОСТ 9.014—78.

Срок защиты без переконсервации — 2 года, для экспорта — 3 года.

7.5. Транспортирование составных частей оборудования должно производиться любым видом транспорта. Составные части оборудования должны вписываться в габарит подвижного состава железных дорог по ГОСТ 9238—73, автомобильных дорог по ГОСТ 22748—77, а также соответствовать требованиям Морского и Речного Регистров. Условия транспортирования устанавливают в технических условиях на конкретный типоразмер оборудования.

8. ГАРАНТИИ ИЗГОТОВИТЕЛЯ

8.1. Изготовитель гарантирует соответствие оборудования требованиям настоящего стандарта при соблюдении правил эксплуатации, транспортирования и хранения.

Гарантийный срок эксплуатации — 24 мес со дня ввода в эксплуатацию.

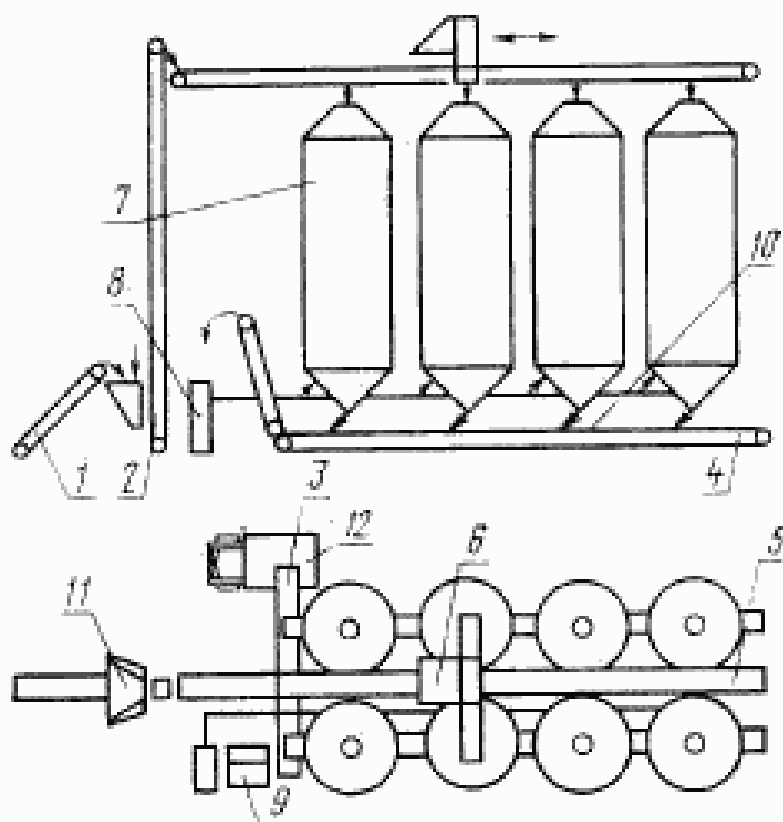
8.2. Гарантийный срок эксплуатации оборудования, предназначенного для экспорта, — 24 мес со дня ввода в эксплуатацию, но не более 36 мес со дня проследования через Государственную границу СССР.

Пояснения некоторых терминов, применяемых в стандарте

Термин	Пояснение
1. Кормовая гранула 2. Длительное хранение 3. Бункер	По ГОСТ 23153—78 и ГОСТ 23169—78 Хранение кормов более 10 сут Емкость для хранения сыпучих материалов (кормовые гранулы, зерно и др.).

ПРИЛОЖЕНИЕ 2
Рекомендуемое

Принципиальная схема оборудования



1—5—устройства транспортировки кормов; 6—устройство распределения; 7—бункеры; 8—оборудование создания РГС (РТ); 9—система управления; 10—система развозки РГС (РТ); 11—устройство приемки; 12—автотранспорт

Примечание. Схема не определяет конструкцию оборудования.

ПРИЛОЖЕНИЕ 3
Рекомендуемое

Использование типов оборудования в зависимости
от применяемых видов кормов

Виды кормов	Тип оборудования	
	РГС	РТ
Травяные гранулы 1 и 2-го классов по ГОСТ 23513—79	+	—
Травяные гранулы 3-го класса по ГОСТ 23513—79	+	+
Травяные гранулы 4 и 5-го классов и прочие гранулы по ГОСТ 23513—79	0	+
Комбикормовые гранулы, зерновые и зернобобовые продукты	0	+

Обозначения: «+» — рекомендуемые способы хранения
«0» — возможные способы хранения
«—» — нерекомендуемые способы хранения

Редактор *Е. И. Глазкова*
Технический редактор *Л. Я. Митрофанова*
Корректор *Н. Д. Чехотина*

Сдано в наб. 03.01.83 Подп. в печ. 25.02.83 1,0 л. л. 0,66 уч.-изд. л. Тир. 8000 Цена 3 коп.

Ордена «Знак Почета» Издательство стандартов, 123657, Москва, Новодаресненский пер., 3.
Калужская типография стандартов, ул. Московская, 256. Зак. 121

На обложке и первой странице под словами: «Издание официальное» исклю-
чить букву: Е.

Вводная часть, Первый абзац. Исключить слова: «и изготовляемое для на-
родного хозяйства и экспорта».

Пункт 1.2. Таблица 1. Графа «Типоразмер». Для типоразмеров 1 и 4 допол-
нить значениями:

Типоразмер	Общая вместимость, м ³	Число бункеров				
		для типов 1 и 2			для типа 2	
		при вместимости одного бункера, м ³ (пред. откл. ±10%)				
		20	75	100	200	500
1	500	10	—	—	—	—
4	3000	—	—	—	—	6

Таблицу 2 изложить в новой редакции (См. с. 91)

Пункт 2.1 изложить в новой редакции: «2.1. Оборудование должно изготов-
ляться в соответствии с требованиями настоящего стандарта по техническим ус-
ловиям и чертежам, утвержденным в установленном порядке.

Климатическое исполнение и категория размещения — У1 по ГОСТ 15150—
—69».

Пункт 2.5. Исключить слово: «относительно».

Пункты 2.9.2, 2.12 исключать.

(Продолжение см. с. 90)

Пункты 2.13—2.15 изложить в новой редакции: «2.13. Удельный расход топлива при сроке хранения 6 мес не должен быть более $-0,672 \text{ м}^3/\text{т}$ природного газа или $0,240 \text{ м}^3/\text{т}$ сжиженного газа.

2.14. Низковольтные комплектные устройства (НКУ) должны соответствовать требованиям ГОСТ 19348—82 и ГОСТ 22789—85.

НКУ должны иметь степень защиты не ниже IP54, а при размещении их в специально оборудованных помещениях или кабинах не ниже IP41 по ГОСТ 14254—80.

2.15. Требования к лакокрасочным покрытиям деталей и сборочных единиц — по ГОСТ 25112—82».

Пункты 2.16, 2.17, 2.19, 2.22 исключить.

Пункт 3.1. Заменить ссылку: ГОСТ 2607—72 на ГОСТ 27358—87.

Пункт 3.2 исключить.

Пункт 4.1 изложить в новой редакции: «4.1. Оборудование должно соответствовать требованиям ГОСТ 12.2.042—79 и «Правил безопасности в газовом хозяйстве», утвержденных Госгортехнадзором СССР».

Пункт 4.5 исключить.

Пункт 5.2. Исключить слова: «4.5 (кроме степени защиты)».

Пункт 5.4. Заменить ссылку: п. 4.5 на п. 2.14.

Пункт 5.6. Исключить ссылку: пп. 2.16, 2.17.

Пункт 6.4 изложить в новой редакции: «6.4. Удельный расход электроэнергии (п. 1.2), показатели надежности (п. 1.2), требования п. 2.1 проверяют по нормативно-технической документации на оборудование конкретных марок».

Пункт 6.5. Заменить ссылку: ГОСТ 6329—74 на ОСТ 25—1256—86.

Пункт 6.6. Заменить ссылку: ГОСТ 13030—67 на ТУ 51—03—06—86.

Пункт 6.7 изложить в новой редакции: «6.7. Определение потерь каротина (п. 2.20) и оценку качества гранул (п. 2.18) следует проводить по ГОСТ 23513—79».

Увеличение количества крошки (п. 1.2) определяют по разности количества крошки после загрузки (выгрузки) и количеством крошки в продукте до загрузки (выгрузки), отнесенного к массе пробы».

Пункт 6.14. Заменить ссылки: п. 4.5 на п. 2.14, ГОСТ 22789—74 на ГОСТ 22789—85, ГОСТ 2933—74 на ГОСТ 2933—83.

(Продолжение см. 91)

Наименование параметра	Значения по типоразмерам							
	1	2	3	4	5	6	7	8
Подача продукта, т/ч, не менее: при загрузке при выгрузке	10	10	20	20	20	50	50	50
	20	20	40	40	40	80	80	80
Увеличение количества крошки после загрузки и выгрузки, %, не более				5				
Удельная масса, т/м ³ , не более	0,060	0,058	0,054	0,053	0,050	0,045	0,047	0,046
Удельный расход электроэнергии, кВт-ч/т, не более	7	7	6,5	6	6	6	5	5
Срок службы, лет, не менее: для бункеров для остальных составных час- тей				20				
				8				
Наработка на отказ, ч, не менее				150				
Удельная суммарная оперативная трудоемкость технических обслужи- ваний, чел.-ч/м ³ , не более	0,030	0,025	0,025	0,025	0,016	0,016	0,016	0,016
Удельная суммарная оперативная трудоемкость текущих ремонтов, чел.-ч/м ³ , не более	0,060	0,050	0,050	0,050	0,045	0,045	0,045	0,045

(Продолжение см. с. 92)

Наименование параметра	Значения по типоразмерам							
	1	2	3	4	5	6	7	8
Удельная трудоемкость монтажа, чел.-ч/м ³ , не более	0,9	0,8	0,7	0,65	0,65	0,60	0,60	0,60
Количество обслуживающего персонала, чел., не более	2							

Примечания:

1. Подача указана для продукта с объемной массой 0,70 т/м³.
2. Удельные показатели указаны при изготовлении оборудования со сборными металлическими бункерами.

(Продолжение см. с. 98)

Пункт 7.1 изложить в новой редакции: «7.1. К оборудованию должна быть прикреплена фирменная табличка, содержащая:
наименование и товарный знак предприятия-изготовителя;
условное обозначение оборудования с указанием нормативно-технической документации;
номер оборудования по системе нумерации предприятия-изготовителя;
год выпуска».

Пункт 7.2. Второй абзац исключить.

Пункты 7.3, 7.4 изложить в новой редакции: «7.3. Транспортная маркировка — по ГОСТ 14192—77.

(Продолжение см. с. 94)

(Продолжение изменения к ГОСТ 25547—82)

7.4. Консервация сборочных единиц и деталей — по ГОСТ 9.014—78 на срок хранения 24 мес. Условия хранения и транспортирования — жесткие.

Пункт 7.5. Заменить ссылку: ГОСТ 9238—73 на ГОСТ 9238—83.

Раздел 7 дополнить пунктом — 7.8: «7.8. Сборочные единицы и детали оборудования должны иметь монтажную маркировку в соответствии с ГОСТ 24444—87».

Пункт 8.2 исключить.

Приложение 1. Заменить ссылку: ГОСТ 23169—78 на ГОСТ 23168—85.

(ИУС № 3 1989 г.)