



ГОСУДАРСТВЕННЫЙ СТАНДАРТ  
СОЮЗА ССР

---

# КОНВЕЙЕРЫ ЛЕНТОЧНЫЕ

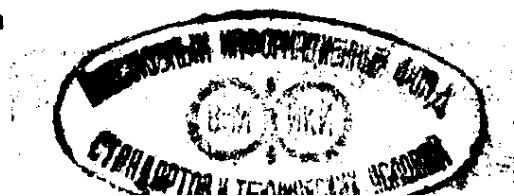
НАИМЕНОВАНИЯ ЧАСТЕЙ

ГОСТ 25722-83  
(СТ СЭВ 1331-78)

Издание официальное

Цена 3 коп.

ГОСУДАРСТВЕННЫЙ КОМИТЕТ СССР ПО СТАНДАРТАМ  
Москва



# ИСПОЛНИТЕЛИ

А. И. Зерцалов, А. С. Оболенский, В. К. Дьячков

**ВНЕСЕН** Министерством тяжелого и транспортного машиностроения

Зам. министра А. Г. Эйсмонт

**УТВЕРЖДЕН И ВВЕДЕН В ДЕЙСТВИЕ** Постановлением Государственного комитета СССР по стандартам от 14 апреля 1983 г. № 1839

Редактор *Е. И. Глазкова*  
Технический редактор *Н. М. Ильичева*  
Корректор *Р. В. Ананьева*

Сдано в наб. 03.05.83 Подп. к печ. 17.06.83 0,25 п. л. 0,22 уч.-изд. л. Тираж 8000 Цена 3 коп.

Ордена «Знак Почета» Издательство стандартов, 123557, Москва, Новопресненский пер., 3.  
Калужская типография стандартов, ул. Московская, 256. Зак. 1340

# ГОСУДАРСТВЕННЫЙ СТАНДАРТ СССР

## КОНВЕЙЕРЫ ЛЕНТОЧНЫЕ

### Наименования частей

Belt conveyors. Name of parts

# ГОСТ 25722-83

(СТ СЭВ 1331-78)

ОКП 31 6100

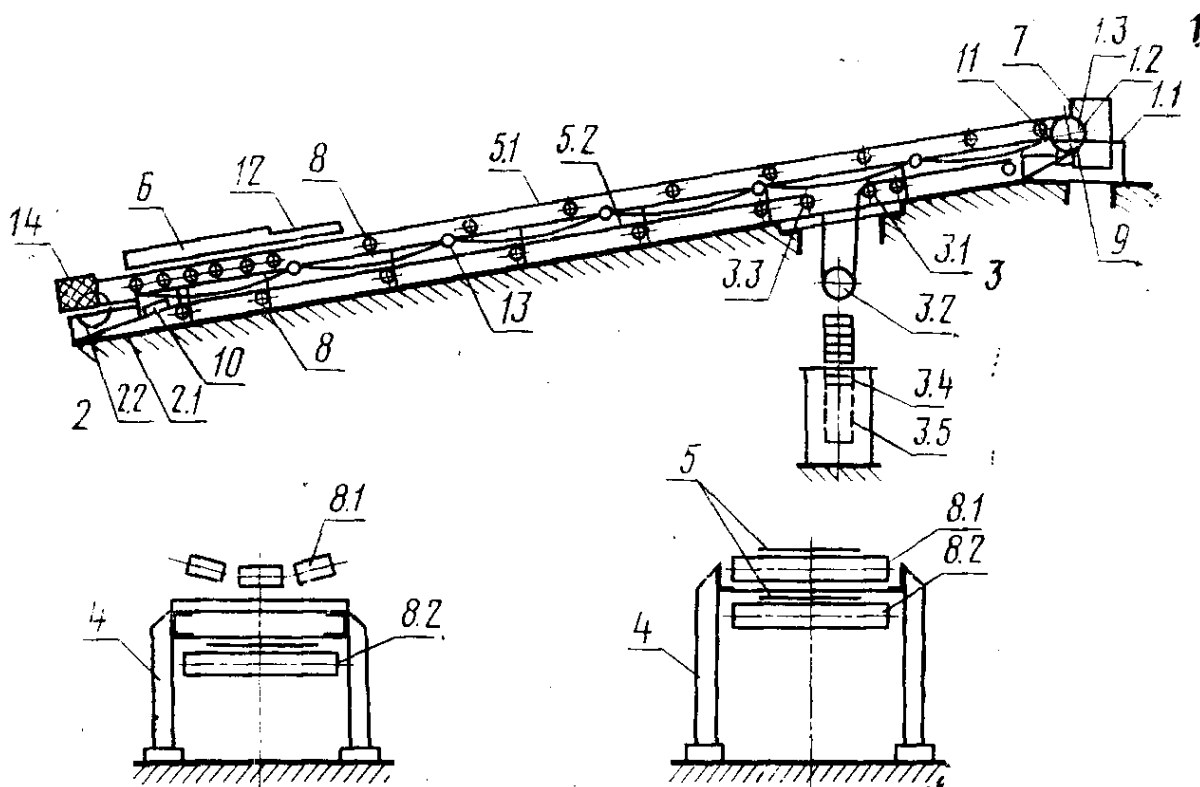
Постановлением Государственного комитета СССР по стандартам от 14 апреля 1983 г. № 1839 срок введения установлен

с 01.01.84

1. Настоящий стандарт распространяется на стационарные, передвижные и переносные ленточные конвейеры и устанавливает наименования их частей.

Стандарт полностью соответствует СТ СЭВ 1331-78.

2. Наименования частей ленточных конвейеров должны соответствовать указанным на чертеже и в табл. 1, а их исполнений — на чертеже и в табл. 2.



Позиция	Наименование части	Позиция	Наименование части
1	Привод	5	Конвейерная лента
1.1	Опорная рама привода	5.1	Верхняя ветвь
1.2	Приводной барабан	5.2	Нижняя ветвь
1.3	Приводной механизм	6	Загрузочное устройство
2	Поворотное устройство	7	Разгрузочное устройство
2.1	Опорная конструкция поворотного устройства	8	Роликоопора
2.2	Оборотный барабан	8.1	Верхняя роликоопора
3	Натяжное устройство	8.2	Нижняя роликоопора
3.1	Опорная конструкция натяжного устройства	9	Очиститель внешней стороны ленты
3.2	Натяжной барабан	10	Очиститель внутренней стороны ленты
3.3	Отклоняющий барабан	11	Очиститель барабана
3.4	Натяжной груз	12	Направляющий лоток
3.5	Ограждение натяжного груза	13	Устройство для аварийного выключения привода
4	Став (опорная конструкция средней части конвейера)	14	Ограждение барабана

Таблица 2

Позиция	Наименование части	Исполнение
1	Привод	Привод с редуктором и электродвигателем; привод с мотор-барабаном
3	Натяжное устройство	Грузовое натяжное устройство; винтовое натяжное устройство; лебедочное натяжное устройство
5	Конвейерная лента	Резинотканевая конвейерная лента; резинотросовая конвейерная лента; цельнопрокатная стальная конвейерная лента; проволочная конвейерная лента
6	Загрузочное устройство	Стационарная воронка; загрузочная тележка (передвижная воронка); питатель
7	Разгрузочное устройство	Лоток; плужковый сбрасыватель; барабанный передвижной разгрузатель
8	Роликоопора	Желобчатая роликоопора; плоская роликоопора; гирляндная роликоопора (с шарнирным креплением роликов)