
ФЕДЕРАЛЬНОЕ АГЕНТСТВО
ПО ТЕХНИЧЕСКОМУ РЕГУЛИРОВАНИЮ И МЕТРОЛОГИИ



НАЦИОНАЛЬНЫЙ
СТАНДАРТ
РОССИЙСКОЙ
ФЕДЕРАЦИИ

ГОСТ Р
ИСО
26142—
2013

ПРИБОРЫ СТАЦИОНАРНЫЕ ДЛЯ ОБНАРУЖЕНИЯ ВОДОРОДА

ISO 26142: 2010
Hydrogen detection apparatus —
Stationary applications

(IDT)

Издание официальное



Москва
Стандартинформ
2014

Предисловие

1. ПОДГОТОВЛЕН Некоммерческим партнерством «Национальная ассоциация водородной энергетики (НП НАВЭ) на основе собственного аутентичного перевода на русский язык стандарта, указанного в пункте 4

2. ВНЕСЕН Техническим комитетом по стандартизации ТК 29 «Водородные технологии»

3. УТВЕРЖДЕН И ВВЕДЕН В ДЕЙСТВИЕ Приказом Федерального агентства по техническому регулированию и метрологии от 5 декабря 2013 г. № 2167-ст

4. Настоящий стандарт идентичен международному стандарту ИСО 26142:2010 «Устройства обнаружения водорода. Стационарное применение» (ISO 26142:2010 Hydrogen detection apparatus — Stationary applications”).

При применении настоящего стандарта рекомендуется использовать вместо ссылочных международных стандартов соответствующие им национальные стандарты Российской Федерации, сведения о которых приводятся в дополнительном приложении ДА.

5. ВВЕДЕН ВПЕРВЫЕ

Правила применения настоящего стандарта установлены в ГОСТ Р 1.0–2012 (раздел 8). Информация об изменениях к настоящему стандарту публикуется в ежегодном (по состоянию на 1 января текущего года) информационном указателе «Национальные стандарты», а официальный текст изменений и поправок – в ежемесячном информационном указателе «Национальные стандарты». В случае пересмотра (замены) или отмены настоящего стандарта соответствующее уведомление будет опубликовано в ближайшем выпуске ежемесячного информационного указателя «Национальные стандарты». Соответствующая информация, уведомление и тексты размещаются также в информационной системе общего пользования – на официальном сайте национального органа Российской Федерации по стандартизации в сети Интернет (gost.ru)

© Стандартиформ, 2014

Настоящий стандарт не может быть воспроизведен, тиражирован и распространен в качестве официального издания без разрешения Федерального агентства по техническому регулированию и метрологии.

Введение

Настоящий стандарт идентичен международному стандарту ИСО 26142:2010 Приборы стационарные обнаружения водорода (ISO 26142:2010 Hydrogen detection apparatus —Stationary applications).

На протяжении нескольких лет в мире разрабатывались нормы, правила и стандарты, необходимые для внедрения водородных технологий в потребительскую сферу. Для таких норм и стандартов, как правило, требуется наличие системы обеспечения безопасности, предназначенной для обнаружения воспламеняющихся или взрывоопасных концентраций водорода и приведения в действие вентиляционных, запорных и других аналогичных устройств безопасности. Стандарт предназначен для ситуаций, когда требуется обнаружение утечки водорода и контроль за концентрацией этого вещества с целью обеспечения безопасности. Он в первую очередь предназначен для применения приборов, связанных с обнаружением водорода на водородных автозаправочных станциях, где требуется высокий уровень безопасности. Это направление инфраструктурной деятельности в области водородного транспорта имеет очевидную потребность в настоящем стандарте. Ожидается, что данный сектор является основной областью применения таких приборов. Стандарт также может использоваться для других стационарных установок, где требуется обнаружение водорода.

Преимущества, которые будут получены в результате применения стандарта, включают в себя применение эксплуатационных требований, приведенных в стандарте, для решения вопросов безопасности и развития инфраструктуры в сфере использования водородного топлива.

Стандарт относится главным образом к стационарным водородным системам, основной целью которых является производство, хранение и обработка водорода, а не к системам, которые могут генерировать водород в качестве побочного продукта. Целью приборов обнаружения водорода в соответствии с настоящим стандартом является снижение рисков случайных выбросов водорода при различных концентрациях водорода, в том числе превышающих нижний предел воспламеняемости.

На объектах, имеющих отношение к водороду, может возникнуть потребность в обнаружении концентрации водорода до достижения определенной концентрации или предела воспламеняемости для активации одно- и/или многоуровневой системы безопасности и выполнения таких действий, как продувка азотом, включение вентиляции и/или перекрытие подачи водорода. Также может возникнуть потребность в обнаружении концентрации водорода выше нижнего предела воспламеняемости для контролирования концентрации после выброса. Приборы обнаружения водорода, описанные в настоящем стандарте, позволяют обнаруживать концентрацию водорода в нескольких точках, определенных пользователем, для обеспечения многоуровневой безопасности.

Приборы стационарные для обнаружения водорода

Hydrogen detection apparatus — Stationary applications

Дата введения — 2014—07—01

1 Область применения

Настоящий стандарт определяет требования и методы проведения испытаний приборов обнаружения водорода, которые предназначены для измерения и контроля концентрации водорода в стационарных условиях. Требования настоящего стандарта распространяются на устройства обнаружения водорода, используемые в системах одно- и/или многоуровневой безопасности и выполнения таких действий, как продувка азотом, включение вентиляции и/или перекрытие подачи водорода в зависимости от его концентрации. В настоящем стандарте не рассматриваются требования, предъявляемые к общей системе безопасности, а также требования к установке таких приборов. Настоящий стандарт устанавливает только требования, предъявляемые к изделиям обнаружения водорода, такие, как точность, время реакции, стабильность, диапазон измерений, избирательность и устойчивость к отравлению.

Настоящий стандарт предназначен для использования в целях сертификации.

2 Нормативные ссылки

Следующие ссылочные документы обязательны для применения в настоящем стандарте. Для датированных ссылок применимы только указанные издания. Для недатированных ссылок применимо последнее издание приведенного документа (включая все изменения).

ИСО 14687—1:1999 Топливо водородное. Технические условия на продукт. Часть 1. Все случаи применения, кроме использования в топливных элементах с протоннообменной мембраной, применяемых в дорожных транспортных средствах (ISO14687—1:1999 Hydrogen fuel — Product specification — Part 1: All applications except proton exchange membrane (PEM) fuel cell for road vehicles).

ИСО 14687—1:1999 / Изм.2: 2008 Топливо водородное. Технические условия на продукт. Часть 1. Все случаи применения, кроме использования в топливных элементах с протоннообменной мембраной, применяемых в дорожных транспортных средствах — Техническая поправка 2 (ISO 14687—1:1999 / Cor.2: 2008 Hydrogen fuel — Product specification — Part 1: All applications except proton exchange membrane (PEM) fuel cell for road vehicles — Technical Corrigendum 2).

МЭК 61000—4—1 Электромагнитная совместимость (ЭМС) — Часть 4—1: Методы испытаний и измерений — Обзор стандартов серии МЭК 61000—4 (IEC 61000—4—1 Electromagnetic compatibility (EMC) — Part 4—1: Testing and measurement techniques — Overview of IEC 61000—4 series).

МЭК 61000—4—3 Электромагнитная совместимость (ЭМС) — Часть 4—3. Методы испытаний и измерений — Испытания на устойчивость к радиочастотным электромагнитным полям (IEC 61000—4—3 Electromagnetic compatibility (EMC) — Part 4—3: Testing and measurement techniques—Radiated, radio—frequency, electromagnetic field immunity test).

МЭК 61000—4—4 Электромагнитная совместимость (ЭМС) — Часть 4—4: Методы испытаний и измерений — Испытания на устойчивость к наносекундным импульсным помехам (IEC 61000—4—4 Electromagnetic compatibility (EMC) — Part 4—4: Testing and measurement techniques — Electrical fast transient/burst immunity test).

МЭК 60079—0:2008 Взрывоопасные среды — Часть 0: Оборудование — Основные требования (IEC 60079—0:2008 Explosive atmospheres — Part 0: Equipment — General requirements).

МЭК 60079 (все части) Взрывоопасные среды (IEC 60079 Explosive atmospheres).

Примечание — При пользовании настоящим стандартом целесообразно проверить действие ссылочных стандартов в информационной системе общего пользования — на официальном сайте Федерального агентства по техническому регулированию и метрологии в сети Интернет или по ежегодному информационному указателю «Национальные стандарты», который опубликован по состоянию на 1 января текущего года, и по выпускам ежемесячного информационного указателя «Национальные стандарты» за текущий год. Если заменен ссылочный стандарт, на который дана недатированная ссылка, то рекомендуется использовать действующую версию этого стандарта с учетом всех внесенных в данную версию изменений. Если ссылочный стандарт

Издание официальное

1

отменен без замены, то положение, в котором дана ссылка на него, рекомендуется применять в части, не затрагивающей эту ссылку. Если заменен ссылочный стандарт, на который дана датированная ссылка, то рекомендуется использовать версию этого стандарта с указанным выше годом утверждения (принятия). Если после утверждения настоящего стандарта в ссылочный стандарт, на который дана датированная ссылка, внесено изменение, затрагивающее положение, на которое дана ссылка, то это положение рекомендуется применять без учета данного изменения. Если ссылочный стандарт отменен без замены, то положение, в котором дана ссылка на него, рекомендуется применять в части, не затрагивающей эту ссылку.

3 Термины и определения

В настоящем стандарте применимы следующие термины с соответствующими определениями.

3.1 заданное значение срабатывания сигнализации (alarm set point): Фиксированная или регулируемая установка прибора обнаружения водорода, предназначенная для выбора объемной доли водорода, при которой будет автоматически активироваться сигнализация, индикация, или другая сигнальная функция.

3.2 окружающий воздух (ambient air): Естественная атмосфера вокруг прибора обнаружения водорода.

3.3 аспирационный прибор обнаружения водорода (aspirated hydrogen detection apparatus): Прибор обнаружения водорода, в который проба газа поступает посредством принудительной подачи к датчику(-ам) водорода (например, с помощью насоса-пробоотборника для газа или посредством создания потока в результате перепада давления).

3.4 чистый воздух (clean air): Воздух, не содержащий горючих газов, посторонних частиц, загрязняющих веществ и пыли.

3.5 устройство управления (control unit): Часть прибора обнаружения водорода, часто именуемая корпусом прибора, не включающая в себя выносной датчик(-и) и соединения, если таковые имеются.

3.6 интервал сбора данных (data collecting interval): Интервал времени между временем регистрации текущих данных измерения и временем регистрации следующих данных измерения.

3.7 диффузионная камера (diffusion chamber): Камера, в которой создаются контролируемые условия температуры, влажности и объемной доли измеряемой концентрации газа, и которая используется для проведения испытаний прибора обнаружения водорода.

3.8 сигнал неисправности (fault signal): Звуковой, визуальный или другой сигнал, отличный от сигнала тревоги, прямо или косвенно предупреждающий или сигнализирующий о неисправном состоянии прибора обнаружения водорода.

3.9 финальное показание (final indication): Показание прибора обнаружения водорода после стабилизации.

3.10 прибор обнаружения водорода (hydrogen detection apparatus): Устройство со встроенным или выносным датчиком водорода, предназначенное для обнаружения и измерения объемной доли водорода в указанном диапазоне измерений.

Примечания

1 В приборе обнаружения водорода может устанавливаться одно или несколько заданных значений срабатывания сигнализации.

2 Прибор обнаружения водорода может включать в себя один или несколько встроенных индикаторов состояния тревоги, выходы сигнала тревоги и/или электрические сигналы тревоги.

3.11 чувствительный элемент датчика водорода (hydrogen sensing element): Элемент, обеспечивающий измерение, непрерывно изменяющейся физической величины вещества в соответствии с объемной долей водорода.

3.12 датчик водорода (hydrogen sensor): Устройство, включающее в себя один или несколько чувствительных элементов, а также электрические схемы, обеспечивающее измерение непрерывно изменяющейся физической величины вещества или подающее сигнал в соответствии с пороговым значением, установленным для чувствительного элемента датчика водорода.

3.13 объемная доля водорода (hydrogen volume fraction): Содержание водорода, выраженное в виде отношения объема водорода к общему объему всех компонентов газовой смеси при нормальных значениях температуры и давления 20 °С и 101,325 кПа.

3.14 постороннее вещество (interferant): Любое вещество, которое негативно влияет на чувствительность элемента датчика водорода, соприкасаясь или находясь в контакте с чувствительным элементом.

3.15 **фиксированный сигнал опасности (latching alarm)**: Сигнал тревоги, для отключения которого необходимо выполнить определенное действие в ручном режиме.

3.16 **диапазон измерений (measuring range)**: Диапазон, определяемый минимальной и максимальной объемной долей водорода, в пределах которого прибор может измерять концентрацию водорода с заданной точностью.

3.17 **многоуровневое обнаружение (multi-level detection)**: Непрерывное обнаружение и контролирование объемной доли водорода с использованием нескольких заданных значений срабатывания сигнализации.

3.18 **номинальное напряжение питания (nominal supply voltage)**: Напряжение, соответствующее рабочему напряжению прибора обнаружения водорода, рекомендованному изготовителем.

3.19 **отравление (poisoning)**: Эффект, вызванный посторонним веществом, которое постоянно негативно влияет на чувствительный элемент датчика водорода.

3.20 **выносной датчик водорода (remote hydrogen sensor)**: Датчик водорода, дистанционно подключенный к прибору обнаружения водорода.

3.21 **избирательность (selectivity)**: Реакция прибора обнаружения водорода на водород, по сравнению с реакцией на другие газы.

Примечание — Высокая избирательность по водороду обеспечивает, условия при которых чувствительность прибора на другие газы будет более низкой.

3.22 **чувствительность (sensitivity)**: характеристика прибора оценивающая степень точности измерения объемной доли водорода.

Примечания

1 Чувствительность может относиться к минимальному изменению объемной доли водорода, которое будет обнаруживать прибор.

2 Высокая чувствительность означает возможность измерения малых значений объемной доли.

3.23 **особое состояние (special state)**: Состояние прибора обнаружения водорода, отличное от состояния, при котором осуществляется контроль объемной доли водорода, например, прогрев, режим калибровки или состояние неисправности.

3.24 **стабилизация (stabilization)**: Состояние, в котором три последовательных показания прибора обнаружения водорода, взятые с интервалом 30 сек, показывают результат изменений, в пределах 5% объемной доли испытываемого газа.

3.25 **испытательный газ (test gas)**: Смесь водорода и чистого воздуха с известной объемной долей (контрольная концентрация), которая используется для проведения испытаний прибора обнаружения водорода.

3.26 **время реакции, t_{90} (time of response)**: Интервал времени при котором прибор обнаружения водорода, находящийся в прогретом состоянии, реагирует на мгновенный переход от чистого воздуха в точке изменения (выносной или встроенный датчик) к стандартному тарировочному газу и моментом, когда в результате ответной реакции отображается показание процентного значения концентрации водорода в тарировочном газе (x).

3.27 **время восстановления, t_{10} (time of recovery)**: Интервал времени при котором прибор обнаружения водорода, находящийся в прогретом состоянии, реагирует на мгновенный переход от стандартного испытательного газа контрольной концентрации к чистому воздуху и моментом, когда в результате ответной реакции происходит уменьшение показания на процентное значение (x).

3.28 **время прогрева (warm-up time)**: Интервал времени между моментом включения прибора обнаружения водорода и моментом выключения специального индикатора особого состояния. Выключение индикатора показывает, что прибор обнаружения водорода находится в прогретом состоянии

4 Общие требования

4.1 Конструкция

4.1.1 Общие положения

Прибор обнаружения водорода, предназначенный для опасных зон, должен соответствовать стандарту МЭК 60079—0 и соответствующей части стандарта МЭК 60079.

4.1.2 Корпус

Если этого требует приложение, все части корпуса должны быть изготовлены из коррозиестойких материалов или защищены от коррозии.

4.1.3 Диапазон измерений

Диапазон измерений прибора обнаружения водорода должен быть указан изготовителем. Шкала измерений должна охватывать, как минимум, один порядок величины. Если прибор обнаружения водорода использует два или более методов и принципов измерения, связанных с различными датчиками водорода для охвата широкого диапазона измерений, то изготовитель должен указать количество датчиков водорода и/или диапазон измерений для каждого такого метода или принципа.

4.1.4 Сигнализация

4.1.4.1 Сигналы тревоги

В приборе обнаружения водорода должен быть предусмотрен, по крайней мере, один фиксированный сигнал тревоги с постоянным или регулируемым заданным значением срабатывания сигнализации. Если предусмотрены два или более заданных значений срабатывания, то сигнал тревоги для нижнего значения может быть не фиксируемым, с учетом потребностей пользователя. Прибор обнаружения водорода должен быть спроектирован таким образом, чтобы все сигналы тревоги, за исключением дополнительных звуковых сигналов, оставались активизированными, если состояние тревоги сохраняется. Сигнальные устройства должны быть защищены от несанкционированного доступа.

Для объемной доли водорода в воздухе 1×10^{-2} или меньше должно быть применено, по крайней мере, одно заданное значение срабатывания.

4.1.4.2 Сигналы неисправности

Прибор обнаружения водорода должен подавать сигнал неисправности в случае прекращения электроснабжения. Информирование о коротком замыкании или разрыве цепи любого выносного датчика должна осуществляться с помощью сигнала неисправности. Прибор обнаружения водорода должен информировать о состоянии потока внутри и подавать сигнал неисправности в случае отсутствия потока.

4.1.5 Индикаторы

4.1.5.1 Индикатор питания

Прибор обнаружения водорода должен иметь визуальный индикатор питания, четко информирующий о включенном или выключенном состоянии питания прибора.

4.1.5.2 Сигналы для регистрации данных

Приборы обнаружения водорода, в которых разрешающая способность устройства вывода данных является недостаточной для соответствия требованиям настоящего стандарта, изготовитель должен обеспечить точками подключения индикаторных или регистрирующих устройств с целью проверки соответствия прибора обнаружения водорода настоящему стандарту.

4.1.5.3 Диапазон измерений

Измерения, выходящие за пределы диапазона измерений, должны четко идентифицироваться.

Если прибор обнаружения водорода охватывает более одного диапазона измерений, выбранный диапазон измерений должен четко идентифицироваться.

Все данные могут отображаться на отдельном устройстве управления.

4.1.5.4 Цвета индикации

Если для отображения состояния тревоги, неисправности или других состояний предусмотрен один индикатор, он должен быть красного цвета.

Если используются отдельные индикаторы, их цвет должен использоваться в следующем порядке:

- a) красный для индикации состояния тревоги;
- b) желтый для индикации состояния неисправности;
- c) зеленый для индикации рабочего состояния.

В дополнение цветовым требованиям, индикаторы должны иметь маркировку с обозначением их функций.

4.1.6 Регулировки

Конструкция всех регулировочных устройств должна препятствовать несанкционированному или случайному вмешательству в работу прибора обнаружения водорода. Такие регулировочные устройства как клавиатура или механические элементы управления, должны быть защищены крышками, требующими использования специального инструмента.

Прибор обнаружения водорода или датчик водорода должны иметь взрывозащищенное исполнение, при этом средства регулировки, необходимые для выполнения калибровки, переустановки или аналогичных действий, должны располагаться снаружи.

Средства регулировки не должны снижать степень взрывобезопасности прибора обнаружения водорода и датчика водорода.

Должна быть предусмотрена возможность регулировки нуля и усиления сигнала, при этом регулировка одного параметра не должна влиять на регулировку другого параметра.

4.1.7 Программно-управляемый прибор обнаружения водорода

4.1.7.1 Общие положения

При разработке программно-управляемого прибора обнаружения водорода должны приниматься во внимание риски, связанные с ошибками программного обеспечения. На случай возникновения неисправности необходимо предусмотреть ручной переключатель блокировки автоматического управления, защищенный от несанкционированного использования.

4.1.7.2 Ошибки преобразования

Между соответствующими аналоговыми и цифровыми значениями должна присутствовать однозначно идентифицируемая взаимосвязь. Выходной диапазон должен соответствовать диапазону входных значений прибора. Должна быть предусмотрена четкая индикация превышения диапазона преобразования.

Конструкция прибора должна в максимальной степени учитывать возможные ошибки аналого-цифрового преобразования, ошибки вычисления и ошибки цифро-аналогового преобразования. Суммарное влияние ошибок преобразования в цифровую форму не должно превышать наименьшее отклонение показаний в соответствии с настоящим стандартом.

4.1.7.3 Индикация особого состояния

Необходимо обеспечить индикацию всех особых состояний прибора обнаружения водорода с помощью передаваемого выходного сигнала.

4.1.7.4 Программное обеспечение

Версия установленного программного обеспечения должна указываться с помощью маркировки на модуле памяти, на приборе обнаружения водорода (если это возможно) или же отображаться на дисплее во время включения прибора или после команды пользователя. У пользователя не должно быть возможности изменять исходный код. Установки параметров должны проверяться на соответствие конструкторской документации. Недопустимые входные данные должны отклоняться. Должна быть предусмотрена защита от изменения установок посторонними лицами, например, включением кода авторизации в программное обеспечение или посредством использования механического замка. Установки параметров должны сохраняться после выключения электропитания и при переходе в особое состояние.

В документации по программному обеспечению должны быть перечислены все изменяемые пользователем параметры и диапазон их допустимых значений.

Программное обеспечение должно иметь структурный дизайн для облегчения проведения проверок и обслуживания. При использовании программных модулей они должны иметь определенный интерфейс для связи с другими модулями.

Документация к программному обеспечению должна быть включена в техническую документацию изделия. В документацию к программному обеспечению входят следующие сведения:

- a) прибор обнаружения водорода, в котором установлено программное обеспечение;
- b) идентификация версии программного обеспечения;
- c) описание функций;

d) структура программного обеспечения (например, блок-схема, диаграмма Насси-Шнейдермана);

e) любые модификации программного обеспечения с указанием даты изменения и новых идентификационных данных.

4.1.7.5 Передача данных

Передача цифровых данных между пространственно разделенными компонентами прибора обнаружения водорода должна быть надежной. Задержки в результате ошибок передачи данных не должны увеличивать время реакции t_{90} больше чем на треть от значения, указанного в 6.4.13. В

противном случае прибор обнаружения водорода должен переходить в особое состояние. Описание особых состояний должно быть приведено в инструкции по эксплуатации.

4.1.7.6 Процедуры самопроверки

Для цифровых компонент и цифровых функций должны быть предусмотрены процедуры самопроверки. В случае обнаружения неисправности прибор обнаружения водорода должен переходить в особое состояние. Описание особого состояния должно быть приведено в инструкции по эксплуатации.

Прибор обнаружения водорода должен выполнять, по крайней мере, следующие самопроверки:

a) источник питания цифровых компонент должен контролироваться в течение интервалов времени, максимум в десять раз превышающих время реакции t_{90} ;

b) контрольное оборудование с собственным опорным генератором (например, следящим таймером), должно работать независимо и отдельно от цифровых компонент, которые осуществляют обработку данных;

9

c) контроль памяти для хранения программ и параметров должен осуществляться в соответствии с процедурами, позволяющими обнаруживать ошибки в одном разряде;

d) контроль энергонезависимой памяти должен осуществляться в соответствии с процедурами, которые позволяют проверять ячейки памяти на чтение и запись.

Проверки должны выполняться в автоматическом режиме после включения прибора обнаружения водорода и повторяться через регулярные интервалы времени 24 ч или чаще.

Должны проверяться все имеющиеся функции визуальной индикации и звуковой сигнализации. Проверка должна выполняться автоматически после начала работы или по запросу пользователя. Результаты проверки должны проверяться пользователем.

4.1.7.7 Функциональная концепция

Изготовитель должен представить следующую документацию для оценки и анализа функциональной концепции:

- последовательность измерений (включая все возможные варианты);
- возможные особые состояния;
- параметры и их допустимый диапазон установки;
- представление результатов измерений и показаний;
- генерирование обычных сигналов и сигналов тревоги;
- степень и эффективность процедур самопроверки;
- степень и эффективность удаленной передачи данных.

4.1.8 Надежность

Анализ надежности прибора обнаружения водорода должен выполняться в соответствии с национальным или международным стандартом. Результаты анализа надежности, а также используемый стандарт, должны быть определены изготовителем.

4.2 Маркировка

Прибор обнаружения водорода и выносной датчик водорода, если он используется, должны быть четко промаркированы несмываемым способом в соответствии со следующими минимальными требованиями:

- a) имя и адрес, включая страну-изготовителя;
- b) ссылку на настоящий стандарт;
- c) обозначение серии или типа;
- d) серийный номер;

e) если применимо, специальные маркировки, описывающие тип взрывозащиты согласно соответствующей части стандарта МЭК 60079.

4.3 Инструкция по эксплуатации

К каждому прибору обнаружения водорода должна прилагаться инструкция, включающая следующую информацию:

- a) подробные инструкции, чертежи и схемы для безопасной эксплуатации, монтажа и технического обслуживания прибора обнаружения водорода;
- b) руководство по эксплуатации и указания по выполнению регулировок;

с) рекомендации по проведению начальной проверки и калибровки прибора обнаружения водорода, включая инструкцию по использованию комплекта для калибровки в условиях эксплуатации, если он предусмотрен;

d) диапазон измерений прибора обнаружения водорода в соответствии с 4.1.3;

e) сведения об ограничениях, включая следующую информацию, где это применимо:

- сведения о чувствительности к другим газам, на которые реагирует прибор обнаружения водорода;

- предельные значения температуры;

- диапазон влажности;

- предельные значения напряжения питания;

- соответствующие характеристики и конструктивные данные соединительных кабелей;

- данные об аккумуляторной батарее;

- предельные значения давления;

f) рекомендуемые условия хранения (температура, влажность, давление) и ограничения, связанные с хранением прибора обнаружения водорода, запасных частей и принадлежностей;

g) предполагаемый срок службы;

h) информация о неблагоприятном воздействии ядовитых и посторонних веществ на датчик водорода;

i) для аспирационного прибора обнаружения водорода: минимальные и максимальные значения расхода и давления, а также тип, максимальная длина и размеры трубопровода;

j) для аспирационного прибора обнаружения водорода: инструкции по правильной установке пробоотборных линий и обеспечению надлежащего потока;

k) информация о характере и значимости всех сигналов тревоги и сигналов неисправности, длительности таких сигналов (для фиксированных сигналов и сигналов с ограничением по времени), а также обо всех действиях, необходимых для отключения или сброса сигналов, если это применимо;

l) сведения о любых методах определения возможных источников неисправности и корректирующих действиях (например, действиях по поиску и устранению неисправностей);

m) идентификация сигнальных устройств, выходов и контактов нефиксированного типа, где это применимо;

n) перечень рекомендуемых запасных частей;

o) перечень дополнительного оборудования и принадлежностей (например, конусы или устройства для защиты от атмосферных воздействий), если они предусмотрены, идентификация дополнительного оборудования и принадлежностей (например, номера частей), а также описание влияния дополнительного оборудования и принадлежностей на характеристики прибора обнаружения водорода (в том числе на время реакции и чувствительность);

p) маркировка и особые условия эксплуатации;

q) любые специальные инструкции или информация, связанные с особым характером прибора обнаружения водорода (например, нелинейная реакция);

r) если применимо, инструкцию по использованию голосовой сигнализации на языке записанных сообщений;

s) четко показанные или проиллюстрированные предписания и запреты.

4.4 Вибрация

Изготовитель должен упаковать прибор обнаружения водорода таким образом, чтобы предотвратить его повреждение из-за возможных вибраций во время транспортирования. Прибор обнаружения водорода должен быть рассчитан на уровень вибраций, ожидаемый во время его эксплуатации.

5 Эксплуатационные требования

Прибор обнаружения водорода должен соответствовать эксплуатационным требованиям, указанным в разделе 6.

6 Испытания

6.1 Общие требования к проведению испытаний

6.1.1 Объем испытаний

Испытания должны проводиться на одном приборе обнаружения водорода. Должны проводиться типовые испытания, за исключением случаев, указанных в **6.1.2 Последовательность испытаний**

Прибор обнаружения водорода должен пройти все соответствующие испытания, указанные в 6.4. Необходимо выполнить следующую последовательность испытаний:

- a) долговременная стабильность в соответствии 6.4.4.2;
- b) работа прибора при превышении диапазона измерений в соответствии 6.4.16;
- c) отравление в соответствии 6.4.15.

Другие испытания, указанные в 6.4, должны проводиться в порядке, определенном изготовителем до и/или после вышеуказанной последовательности. Для этих испытаний могут использоваться пробы, отличные от проб, которые применялись в приведенной выше последовательности.

6.1.3 Для обнаружения водорода должен быть подготовлен и установлен в соответствии с типовыми правилами согласно инструкции по эксплуатации, включая выполнение всех необходимых соединений, начальных регулировок и начальной калибровки. В случае необходимости дальнейшие регулировки могут выполняться в начале каждого испытания. Дополнительное оборудование и принадлежности, например, колпачки или устройства для защиты от атмосферных воздействий, которые предназначены для обеспечения оптимальной эксплуатации, как указано в инструкции, не прилагаются к прибору обнаружения водорода.

6.2 Испытательное оборудование

Для проведения испытаний должна применяться герметизируемая диффузионная камера (см. приложение А) или альтернативные методы, например, проточный метод (см. приложение В) или метод маски. Испытания с использованием проточного метода или метода маски должны проводиться в соответствии с установленным порядком проведения испытания для каждого конкретного метода.

Если для калибровки или подачи испытательного газа контрольной концентрации в датчик используется маска, то конструкция маски (в частности, величины давления и скорости в маске) не должна негативно влиять на реакцию прибора обнаружения водорода или полученные результаты.

При выборе конструкции калибровочной маски необходимо обратиться к изготовителю прибора обнаружения водорода за консультацией. Вместе с прибором обнаружения водорода изготовитель может предоставить соответствующую калибровочную маску вместе с информацией о рекомендуемых величинах давления или расхода для калибровочных газов.

Если должен использоваться испытательный газ контрольной концентрации с объемной долей водорода 4% или более, то каждый элемент испытательного оборудования должен соответствовать требованиям согласно МЭК 60079-0:2008.

6.3 Нормальные условия проведения испытаний

6.3.1 Температура

Если не указано иное, испытания должны проводиться при температуре от 15 °С до 25 °С. Во время проведения испытаний температура должна быть постоянной с точностью ± 2 °С.

6.3.2 Давление

Если не указано иное, испытания должны проводиться при давлении от 80 до 108 кПа. Во время проведения испытаний давление должно быть постоянным с точностью ± 1 кПа. Для продолжительных испытаний необходимо принимать во внимание изменения давления, используя результаты испытания давления (6.4.7).

6.3.3 Влажность

Если не указано иное, испытания должны проводиться при относительной влажности воздуха от 20% до 80%. Во время проведения испытаний относительная влажность должна быть постоянной с точностью $\pm 10\%$.

6.3.4 Напряжение

Для прибора обнаружения водорода с подачей питания от электрической сети и от источника питания постоянного тока напряжение питания и частота тока не должны отличаться от значений, указанных изготовителем, более чем на 2%, если не указано иное.

6.3.5 Пространственная ориентация

При проведении испытаний прибор обнаружения водорода должен быть установлен в соответствии с рекомендациями изготовителя.

6.4 Методы испытаний

6.4.1 Общие положения

Настоящий стандарт не исключает любые технологии, которые соответствуют эксплуатационным требованиям. Если метод испытания определенный в настоящем стандарте, не подходит для конкретной технологии, могут использоваться альтернативные методы испытания. В этом случае необходимо проинформировать об альтернативном методе испытания и результатах испытаний заинтересованные стороны.

6.4.2 Стандартное испытание на скорость реакции

6.4.2.1 Стандартный испытательный газ

Испытания должны проводиться с использованием одного испытательного газа контрольной концентрации для каждого порядка величины в диапазоне измерения с объемной долей водорода, находящейся в средней части этого порядка. Если диапазон измерения меньше двух порядков величины, то испытание должно проводиться с использованием испытательного газа контрольной концентрации с объемной долей водорода, находящейся в середине диапазона измерений. Если диапазон измерений больше двух, но меньше трех порядков величины, то для испытания должны использоваться два тарировочных газа. Если прибор обнаружения водорода использует два или более типа датчиков, охватывающих различные диапазоны измерения, то испытания должны проводиться с применением двух или более тарировочных газов с объемной долей водорода, находящейся в середине каждого диапазона измерений. Для диапазона измерений в два и более порядка величины должен использоваться один испытательный газ для каждого порядка.

Все газы, используемые при проведении испытания согласно настоящему стандарту, должны представлять собой сертифицированные компоненты с классом, соответствующим национальному или международному стандарту, например, в соответствии с ИСО 14687—1:1999. Для тарировочных газов с объемной долей водорода 10^{-3} или больше относительная погрешность должна составлять $\pm 5\%$, а точность измерения должна находиться в пределах $\pm 2\%$. Для тарировочных газов с объемной долей водорода меньше 10^{-3} относительная погрешность должна составлять $\pm 10\%$, а точность измерения должна находиться в пределах $\pm 2\%$.

Если объемная доля водорода испытательного газа контрольной концентрации находится в пределах взрываемости, то водород может быть смешан с азотом, при условии, что недостаток кислорода не повлияет на измерительные функции прибора обнаружения водорода. В противном случае, объемная доля водорода стандартного испытательного газа контрольной концентрации может быть выведена за пределы взрываемости максимально близко к вышеуказанным значениям.

6.4.2.2 Процедуры

Выносной или встроенный датчик водорода должен подвергаться воздействию чистого воздуха до тех пор, пока атмосфера не стабилизируется на нормальных условиях испытания. Показание должно быть зарегистрировано в качестве значения смещения.

Атмосфера должна быть изменена на испытательный газ контрольной концентрации и должно быть зарегистрировано финальное показание (подробная информация представлена в приложениях А и В).

6.4.3 Диапазон измерения и калибровки

6.4.3.1 Начальная подготовка прибора обнаружения водорода

При необходимости прибор обнаружения водорода должен быть откалиброван и настроен в соответствии с инструкцией изготовителя для получения правильных показаний.

6.4.3.2 Проверка точности (калибровочная кривая)

Калибровка и настройка выполняются в соответствии с указаниями изготовителя. Проверка выполняется с использованием пяти и более точек для каждого порядка величины диапазона измерения. Для дополнительных порядков величины используются, по крайней мере, четыре точки на каждый порядок. Для диапазона измерений менее двух порядков величины должны использоваться, как минимум, пять объемных концентраций водорода, при этом при необходимости могут быть добавлены дополнительные точки. Объемная доля водорода может распределяться равномерно или иным образом. Прибор обнаружения водорода должен подвергаться воздействию каждой объемной доли водорода в возрастающем порядке в течение 3 минут без подачи чистого воздуха между объемными долями водорода.

После максимальной концентрации водорода прибор обнаружения водорода должен быть подвергнут очистке чистым воздухом в течение 10 минут. Данная процедура должна быть выполнена три раза подряд. Для всех измерений отклонение финального показания от объемной доли водорода испытательного газа контрольной концентрации не должно превышать следующих значений:

а) для испытательного газа контрольной концентрации с объемной долей водорода 1×10^{-4} и ниже: отклонение должно быть меньше величины, указанной изготовителем в инструкции по эксплуатации;

б) для испытательного газа контрольной концентрации с объемной долей выше 1×10^{-4} и максимум до 5×10^{-4} : $\pm 1,25 \times 10^{-4}$ или ± 50 % от объемной доли водорода испытательного газа, в зависимости от того какая из этих величин является меньше;

в) для испытательного газа контрольной концентрации с объемной долей выше 5×10^{-4} и максимум до 4×10^{-2} : $\pm 6 \times 10^{-3}$ или ± 25 % от объемной доли водорода испытательного газа, в зависимости от того какая из этих величин является меньше; д) для испытательного газа контрольной концентрации с объемной долей водорода выше 4×10^{-2} : отклонение должно быть меньше величины, указанной изготовителем в инструкции по эксплуатации;

П р и м е ч а н и е – Если прибор обнаружения водорода не рассчитан на отображение объемной доли водорода выше или ниже указанного изготовителем диапазона измерения, то верхняя и нижняя границы для испытательного газа контрольной концентрации могут быть скорректированы в соответствии с допусками. Например, если прибор обнаружения водорода с заявленным диапазоном измерения 1×10^{-3} – 4×10^{-2} не отображает значения объемной доли водорода выше, чем 4×10^{-2} , то может использоваться тарировочный газ с объемной долей $3,4 \times 10^{-2}$ (данное значение получается путем вычитания значения допуска $0,6 \times 10^{-3}$ из 4×10^{-2}).

6.4.4 Стабильность

6.4.4.1 Повторяемость

Стандартное испытание на оценку скорости реакции прибора в соответствии с 6.4.2 выполняется пять раз подряд, подвергая прибор обнаружения водорода воздействию тарировочным газом в течение 150 сек с последующим воздействием чистым воздухом в течение 300 сек, после чего атмосфера полностью заменяется. После завершения 150-секундного воздействия тарировочным газом должно быть зарегистрировано финальное показание.

Для каждого из испытаний краткосрочные изменения финального показания для тарировочного газа не должны превышать следующих значений:

а) для испытательного газа контрольной концентрации с объемной долей водорода 1×10^{-3} или выше: $\pm 10\%$ от объемной доли водорода в газе;

б) для испытательного газа контрольной концентрации с объемной долей водорода ниже 1×10^{-3} : $\pm 5 \times 10^{-5}$ или $\pm 10\%$ от объемной доли водорода в газе, в зависимости от того, какое из значений больше.

6.4.4.2 Долговременная стабильность

Прибор для обнаружения водорода должен непрерывно работать в чистом воздухе в течение трех месяцев. Через каждые две недели в течение трех месяцев должно выполняться стандартное испытание на реакцию, описанное в пункте 6.4.2, с регистрацией показания для испытательного газа.

Долгосрочные изменения показания для испытательного газа не должны превышать следующих значений:

а) для испытательного газа контрольной концентрации с объемной долей водорода 1×10^{-3} или выше: $\pm 30\%$ от объемной доли водорода в газе;

б) для испытательного газа контрольной концентрации с объемной долей водорода ниже 1×10^{-3} : $\pm 5 \times 10^{-5}$ или $\pm 30\%$ от объемной доли водорода в газе, в зависимости от того, какое из значений больше.

6.4.5 Заданное значение(-я) срабатывания сигнализации

6.4.5.1 Общие положения

Независимо от того, установлены ли в приборе обнаружения водорода заданные значения срабатывания сигнализации или имеются внешне регулируемые средства установки одного или нескольких заданных значений срабатывания сигнализации, активация сигналов тревоги для соответствующих значений должна проверяться с использованием тарировочных газов, в соответствии с 6.4.5.2. Для прибора обнаружения водорода с несколькими заданными значениями срабатывания сигнализации испытание должно проводиться для каждого заданного значения.

6.4.5.2 Увеличение объемной доли водорода

Установка внешне корректируемых заданных значений срабатывания сигнализации должна быть на 50% ниже по сравнению с объемной долей водорода испытательного газа контрольной концентрации, указанной в 6.4.2.1, с учетом допусков, связанных с отображением значения. Если заданное значение срабатывания сигнализации не может быть установлено на определенную объемную долю водорода, то оно должно быть установлено как можно ближе к этой объемной доле. В этом случае, а также для внутренне установленных заданных значений срабатывания сигнализации, испытательный газ контрольной концентрации должен иметь объемную долю водорода на 50% выше заданного значения срабатывания сигнализации. Датчик водорода должен сначала подвергаться воздействию чистого воздуха, а затем воздействию испытательного газа контрольной концентрации.

Сигналы тревоги должны проверяться на активное состояние. Если в приборе обнаружения водорода применяется функция ручного сброса, то эта функция должна быть проверена после активации сигнала тревоги.

6.4.6 Температура

6.4.6.1 Условия проведения испытания

Испытание должно проводиться в температурной испытательной камере, способной поддерживать температуру окружающей среды, в которой находится прибор обнаружения водорода, с точностью до ± 2 °C. При заданной температуре внутри испытательной камеры прибор должен быть подвергнут испытаниям в соответствии с 6.4.2 с использованием чистого воздуха и испытательного газа контрольной концентрации. Во избежание конденсации, точка росы чистого воздуха или испытательного газа контрольной концентрации должна быть ниже самой низкой температуры в испытательной камере и должна быть постоянной во время проведения испытания. Испытания приборов для водорода с выносным датчиком должны проводиться в следующих условиях:

а) испытание выносного датчика водорода должно проводиться в воздухе и в тарировочном газе при температуре минус 20 °C, 20 °C и 50 °C;

б) испытание блока управления прибора обнаружения водорода должно проводиться в воздухе и в тарировочном газе при температуре 5 °C, 20 °C и 50 °C.

Испытание прибора обнаружения водорода со встроенным датчиком водорода должно проводиться в воздухе и в тарировочном газе при температуре минус 10 °C, 20 °C и 50 °C.

6.4.6.2 Требования

Отклонение финального показания, полученного в результате испытаний для каждой конкретной температуры, от показания, полученного при температуре 20 °C, не должно превышать следующих значений:

а) для испытательного газа контрольной концентрации с объемной долей водорода 1×10^{-3} или выше: ± 20 % от объемной доли водорода испытательного газа контрольной концентрации;

б) для испытательного газа контрольной концентрации с объемной долей водорода ниже 1×10^{-3} : $\pm 5 \times 10^{-5}$ или ± 20 % от объемной доли водорода испытательного газа, в зависимости от того, какое из значений больше;

Прибор обнаружения водорода, предназначенный для использования в специальной среде, должен проходить испытания в такой специальной среде. Условия для проведения испытаний должны быть приведены в инструкции по эксплуатации.

6.4.7 Давление

При помещении прибора обнаружения водорода (включая аспиратор для аспирационного прибора обнаружения водорода) в испытательную камеру, которая позволяет изменять давление, необходимо учитывать влияние изменения давления.

Стандартные испытания на скорость реакции выполняются при давлении 80 кПа, 100 кПа и 110 кПа с допуском ± 3 кПа. Давление должно поддерживаться на указанном уровне в течение 5 минут до начала каждого испытания.

Отклонение результатов при 80 кПа и 110 кПа от показания при 100 кПа не должно превышать следующих значений:

- а) для испытательного газа контрольной концентрации с объемной долей водорода 1×10^{-3} или выше: $\pm 30\%$ от объемной доли водорода испытательного газа;
- б) для испытательного газа контрольной концентрации с объемной долей водорода ниже 1×10^{-3} : $\pm 5 \times 10^{-5}$ или $\pm 30\%$ от объемной доли водорода испытательного газа контрольной концентрации, в зависимости от того, какое из значений больше.

6.4.8 Влажность

Испытание должно проводиться при относительной влажности воздуха 20%, 50% и 80% с допуском $\pm 3\%$. Прибор обнаружения водорода должен быть стабилизирован при температуре (40 ± 2 °С) и относительной влажности 50%. После стабилизации прибор должен быть отрегулирован в соответствии с инструкциями изготовителя. Для каждого уровня влажности прибор обнаружения водорода должен подвергаться в течение 15 мин или дольше воздействию чистого воздуха, а затем испытательного газа контрольной концентрации при такой же влажности, как в испытательной камере.

Объемная доля водорода испытательного газа контрольной концентрации должна поддерживаться на постоянном уровне или в пределах допустимых изменений объемной доли водорода, связанных с упругостью водяного пара.

Отклонение результатов при относительной влажности 20% и 80% от показаний при относительной влажности 50% и температуре 40 °С не должно превышать следующих значений:

- а) для испытательного газа контрольной концентрации с объемной долей водорода 1×10^{-3} или выше: $\pm 30\%$ от объемной доли водорода;
- б) для испытательного газа контрольной концентрации с объемной долей водорода ниже 1×10^{-3} : $\pm 5 \times 10^{-5}$ или $\pm 30\%$ от объемной доли водорода, в зависимости от того, какое из значений больше.

6.4.9 Вибрация

6.4.9.1 Испытательное оборудование

Оборудование для проведения вибрационных испытаний включает в себя вибростол, способный генерировать вибрации переменной частоты, с постоянным полным размахом смещения, и испытательное оборудование, устанавливаемое в соответствии с требованиями приведенного ниже порядка проведения испытаний.

6.4.9.2 Порядок проведения испытаний

Прибор обнаружения водорода должны быть установлен на вибростол в соответствии с требованиями указанными в инструкции по эксплуатации, с использованием всех креплений, держателей и фиксирующих устройств, являющихся стандартными элементами прибора обнаружения водорода.

Заданное значение срабатывания сигнализации должно быть установлено на 20% от максимального значения диапазона измерений. Прибор обнаружения водорода должен находиться на стенде для проведения вибрационных испытаний во включенном состоянии и подвергаться воздействию вибрации поочередно во всех трех плоскостях, параллельных каждой из трех главных осей прибора обнаружения водорода. Прибор обнаружения водорода должен подвергаться воздействию вибрации в диапазоне частот указанном в 6.4.9.3 для двойной амплитуды и пикового ускорения, в течение 1 ч в каждой из трех взаимно перпендикулярных плоскостей. Скорость изменения частоты не должна превышать 10 Гц/мин.

До и после испытаний прибор обнаружения водорода должен подвергаться сравнительным испытаниям с воздействием чистого воздуха и газа контрольной концентрации.

6.4.9.3 Уровни вибрации

Для выносных датчиков водорода или приборов обнаружения водорода со встроенным датчиком водорода уровень вибрации должен быть следующим:

- от 10 до 30 Гц, двойная амплитуда 1,0 мм;
- от 31 до 150 Гц, пиковое ускорение 19,6 м/с².

Для блока управления прибора обнаружения водорода с выносным датчиком водорода уровень вибрации должен быть следующим:

- от 10 до 30 Гц, двойная амплитуда 1,0 мм;
- от 31 до 100 Гц, пиковое ускорение 19,6 м/с².

6.4.9.4 Допуски

Отклонение финальных результатов до и после воздействия вибрации не должно превышать следующих значений:

а) для испытательного газа контрольной концентрации с объемной долей водорода 1×10^{-3} или выше: $\pm 20\%$ от объемной доли водорода в газе;

б) для испытательного газа контрольной концентрации с объемной долей водорода ниже 1×10^{-3} : $\pm 1 \times 10^{-4}$ или $\pm 20\%$ от объемной доли водорода в газе, в зависимости от того, какое из значений больше.

Прибор обнаружения водорода не должен выходить из строя, подавать сигнал неисправности и получать повреждения, вызывающих подачу сигнала тревоги или опасности.

6.4.10 Пространственная ориентация

Выносной датчик водорода или прибор обнаружения водорода со встроенным датчиком водорода должны быть испытаны с использованием чистого воздуха и стандартного испытательного газа контрольной концентрации при номинальной пространственной ориентации и под углом в диапазоне предельных значений ориентации согласно инструкции изготовителя, но не менее $\pm 15^\circ$ от номинальной ориентации.

Отклонение финального показания, полученного в ориентированном состоянии, от показания, полученного при номинальной ориентации, не должно превышать следующих значений:

а) для испытательного газа контрольной концентрации с объемной долей водорода 1×10^{-3} или выше: $\pm 20\%$ от объемной доли водорода испытательного газа;

б) для испытательного газа контрольной концентрации с объемной долей водорода ниже 1×10^{-3} : $\pm 1 \times 10^{-4}$ или $\pm 20\%$ от объемной доли водорода испытательного газа, в зависимости от того, какое из значений больше.

6.4.11 Величина расхода водорода

Аспирационный прибор обнаружения водорода должен быть подвергнут стандартному испытанию на скорость реакции при изменении расхода испытательного газа:

— от 130% величины номинального расхода с погрешностью $\pm 5\%$ или, если это невозможно, от номинального расхода;

— до 50% величины номинального расхода с погрешностью $\pm 5\%$ или до значения расхода, при котором будет подаваться сигнал неисправности, как указано в 4.1.4.2.

Отклонение контрольных результатов для верхнего и нижнего предельных значений расхода от показания при номинальном значении расхода не должно превышать следующих величин:

а) для испытательного газа контрольной концентрации с объемной долей водорода 1×10^{-3} или выше: $\pm 20\%$ от объемной доли водорода в газе;

б) для испытательного газа контрольной концентрации с объемной долей водорода ниже 1×10^{-3} : $\pm 1 \times 10^{-4}$ или $\pm 20\%$ от объемной доли водорода в газе, в зависимости от того, какое из значений больше.

6.4.12 Скорость воздушного потока

6.4.12.1 Условия проведения испытания

Влияние скорости воздушного потока оценивается путем установки выносного датчика водорода или прибора обнаружения водорода со встроенным датчиком водорода в проточную камеру, предназначенную для использования чистого воздуха и стандартного испытательного газа контрольной концентрации. Испытание приборов обнаружения водорода со встроенными датчиками водорода, которые являются слишком большими для установки в проточную камеру, может проводиться с использованием другого оборудования.

Независимо от того, применяется ли проточная камера или другое оборудование, впускное отверстие для газа на выносном датчике водорода или приборе обнаружения водорода со встроенным датчиком водорода должно быть сориентировано относительно направления воздушного потока следующим образом:

а) в направлении потока;

б) в направлении, противоположном направлению потока;

с) под прямым углом к направлению потока.

Примечание — Направления потока, которые не могут возникнуть на практике в связи с конструкцией прибора обнаружения водорода или которые запрещены в соответствии с инструкцией изготовителя, могут быть исключены из испытания.

Измерения должны выполняться в статических условиях и при скорости потока воздуха 3 м/с, 6 м/с с точностью $\pm 0,2$ м/с.

6.4.12.2 Требования

Отклонение контрольного показания при скорости потока воздуха 3 м/с и 6 м/с от показания, полученного при нулевой скорости потока воздуха, не должно превышать следующих значений:

а) для испытательного газа контрольной концентрации с объемной долей водорода 1×10^{-3} или выше: $\pm 20\%$ от объемной доли водорода в газе;

б) для испытательного газа контрольной концентрации с объемной долей водорода ниже 1×10^{-3} : $\pm 30\%$ от объемной доли водорода в газе.

6.4.13 Оценка скорости реакции и восстановления

Прибор обнаружения водорода должен включаться в условиях воздействия чистого воздуха. По истечении интервала, по крайней мере, вдвое превышающего время прогрева, в прибор обнаружения водорода или выносной датчик должен постепенно подаваться стандартный испытательный газ контрольной концентрации, а затем снова чистый воздух. Переход от чистого воздуха к испытательному газу контрольной концентрации и от испытательного газа контрольной концентрации к чистому воздуху должен осуществляться с помощью соответствующего оборудования.

Время реакции t_{90} должно составлять 30 сек или меньше.

Должно измеряться время восстановления t_{10} . Время восстановления t_{10} должно составлять 60 сек или меньше.

Интервал получения данных для оценки t_{90} и t_{10} должен составлять не менее 1 секунды.

6.4.14 Избирательность

Чувствительность прибора обнаружения водорода к другим газам должна оцениваться с использованием процедуры проведения испытания, приведенной в подпункте 6.4.2.2, за исключением того, что вместо испытательного газа контрольной концентрации должны использоваться газы, перечисленные в таблице 1. Каждый газ, представленный в таблице 1, должен испытываться индивидуально без водорода.

Т а б л и ц а 1 — Газы, используемые при проведении испытания прибора обнаружения водорода на чувствительность к другим газам

Газы	Объемная доля (в воздухе)
Метан	$5 \times 10^{-4} \pm 2 \times 10^{-4}$
Изооктан	$5 \times 10^{-4} \pm 2 \times 10^{-4}$
Оксид углерода	$5 \times 10^{-4} \pm 2 \times 10^{-4}$

Если изготовитель указывает на избирательность в отношении газов, не представленных в таблице, то прибор обнаружения водорода должен быть дополнительно испытан для этих газов.

Показание для газов, перечисленных в таблице 1, не должно превышать 10% от показания при проведении испытания стандартной реакции.

Если результаты данного испытания прибора обнаружения водорода являются отрицательными, но при этом все другие требования, предусмотренные в настоящем стандарте, были выполнены, то прибор обнаружения водорода может быть признан соответствующим настоящему стандарту. В этом случае в протоколе испытаний и руководстве по эксплуатации необходимо указать на несоответствие прибора требованиям испытания на избирательность.

6.4.15 Отравление

Выносной датчик водорода или прибор обнаружения водорода со встроенным датчиком водорода должны подвергаться испытанию на отравление с использованием газов, представленных в таблице 2. Если изготовитель заявляет о повышенной устойчивости к любому из вышеперечисленных газов, то для такого газа должны проводиться испытания с использованием уровня устойчивости, указанного изготовителем. Испытания для гексаметилдисилоксана, SO_2 , H_2S и NO_2 могут проводиться с сухим газом. Выносной датчик водорода или прибор обнаружения водорода со встроенным датчиком должны подвергаться воздействию каждого из газов, перечисленных в таблице 2, в течение 60 мин.

По истечении периода в 60 мин выносной датчик водорода или прибор обнаружения водорода со встроенным датчиком должны подвергаться воздействию чистого воздуха в течение 60 мин. Затем должно быть выполнено стандартное испытание на скорость реакции прибора согласно 6.4.2.

Т а б л и ц а 2 — Перечень газов, используемых для испытания на отравление

Газы	Объемная доля (в воздухе)
Гексаметилдисилоксан (HMDS)	$1 \times 10^{-5} \pm 3 \times 10^{-6}$

SO ₂	$5 \times 10^{-3} \pm 15 \times 10^{-3}$
H ₂ S	$5 \times 10^{-3} \pm 15 \times 10^{-3}$
NO ₂	$2 \times 10^{-3} \pm 6 \times 10^{-3}$

Различие между показаниями реакции до и после проведения испытания на отравление не должно превышать $\pm 20\%$.

6.4.16 Функционирование при превышении диапазона измерений

Прибор обнаружения водорода со встроенным интегрированным или выносным датчиком водорода должен быть подвергнут поэтапному переходу от воздействия чистого воздуха к воздействию испытательного газа контрольной концентрации с минимальной объемной долей водорода в соответствии ИСО 14687—1 (марка А, почти 100%), или с превышением верхнего предела диапазона измерения в 10 и более раз.

Для данного испытания может использоваться метод измерения, в котором используется небольшая коробка (см. приложение А).

Объемная доля водорода должна поддерживаться в течение 3 мин. Показание датчика должно составлять 100% от диапазона измерения или превышать диапазон измерения в течение трех минутного периода воздействия объемной доли водорода марки А. После достижения заданного значения срабатывания сигнализации должен активизироваться фиксированный сигнал тревоги.

Затем выносной датчик водорода или прибор обнаружения водорода со встроенным датчиком в должны быть подвергнуты воздействию окружающего воздуха в течение 20 мин, после чего необходимо зарегистрировать показания измерения и выполнить стандартные испытания на определение скорости реакции согласно 6.4.2.

Значение, измеренное по истечении периода времени 20 мин после воздействия окружающего воздуха, должно быть ниже минимального предела диапазона измерения.

Любое отличие между финальным показанием измерения после завершения испытания на скорость реакции согласно 6.4.2 и объемной долей водорода испытательного газа контрольной концентрации не должно превышать допусков, установленных для калибровочного испытания.

Предупреждение — При обращении с газами с объемной долей водорода выше нижнего предела воспламеняемости должны соблюдаться меры предосторожности.

6.4.17 Изменения напряжения питания

Для прибора обнаружения водорода должны быть установлены нормальные условия проведения испытаний согласно 6.3. Напряжение питания и, при необходимости, частота тока должны иметь номинальные значения. Для прибора обнаружения водорода с выносным датчиком водорода испытание должно проводиться дважды: один раз с использованием соединительного кабеля с максимальным сопротивлением и один раз с использованием соединительного кабеля с минимальным сопротивлением. Прибор обнаружения водорода должен быть подвергнут стандартному испытанию на реакцию согласно 6.4.2 при 80% и 115% от номинального напряжения питания. Если диапазон напряжения питания, указанный изготовителем прибора обнаружения водорода, отличается от указанного выше диапазона, то прибор обнаружения водорода должен быть испытан с использованием верхнего и нижнего предельных значений напряжения питания, указанных изготовителем.

Отличие контрольных результатов при 80% и 115% номинального напряжения питания от контрольных показаний при номинальном напряжении питания не должно превышать следующих значений:

а) для испытательного газа контрольной концентрации с объемной долей водорода 1×10^{-3} или выше: $\pm 10\%$ от объемной доли водорода испытательного газа;

б) для испытательного газа контрольной концентрации с объемной долей водорода ниже 1×10^{-3} : $\pm 5 \times 10^{-5}$ или $\pm 10\%$ от объемной доли водорода испытательного газа, в зависимости от того, какое из значений больше.

6.4.18 Нарушения в электроснабжении

6.4.18.1 Общие положения

Прибор обнаружения водорода должен быть установлен в соответствии с нормальными условиями проведения испытаний согласно пункту 6.3, и, если это возможно, заданные значения срабатывания сигнализации должны быть установлены на 20% от верхнего предела диапазона измерения.

Прибор обнаружения водорода должен быть испытан, в соответствии с указанными в 6.4.18.2 - 6.4.18.4 условиями для подачи чистого воздуха. В ходе проведения испытания прибор обнаружения водорода не должен подавать ложных сигналов тревоги.

6.4.18.2 Кратковременный перерыв электроснабжения

Электроснабжение должно прерываться 10 раз на 10 мс в течение случайных интервалов времени со средней продолжительностью 10 сек.

6.4.18.3 Скачки напряжения

Прибор обнаружения водорода должны быть испытаны в соответствии с МЭК 6100—4—4, при степени жесткости испытания равной 2. Должен применяться порядок проведения проверок для типовых испытаний, проводимых в испытательных лабораториях. Продолжительность испытания составляет одну минуту для каждого испытываемого проводника или вывода.

6.4.18.4 Ступенчатое изменение напряжения без перерыва электроснабжения

Для приборов обнаружения водорода с источником питания переменного тока (АС) и постоянного тока (DC) напряжение питания необходимо увеличить на 10%, поддерживать его на этом уровне до стабилизации прибора обнаружения водорода, а затем снизить на 15% ниже номинального напряжения. Каждое ступенчатое изменение напряжения должно выполняться в течение 10 мс.

6.4.19 Время прогрева после повторного запуска

Прибор обнаружения водорода должен быть выключен и оставлен в атмосфере чистого воздуха не менее чем на 30 мин. Затем прибор должен быть включен в условиях чистого воздуха и должно быть измерено время прогрева. В соответствии с требованиями 4.1.7.3, должна быть обеспечена индикация режима прогрева как особого состояния. Прибор обнаружения водорода должен автоматически переключиться в режим измерения в течение 5 мин. После пятиминутного периода воздействия чистого воздуха прибор обнаружения водорода должен быть немедленно подвергнут стандартному испытанию на скорость реакции согласно 6.4.2. Изменение показания не должно превышать следующих значений:

- a) для испытательного газа контрольной концентрации с объемной долей водорода 1×10^{-3} или выше: $\pm 20\%$ от объемной доли водорода испытательного газа;
- b) для испытательного газа контрольной концентрации с объемной долей водорода ниже 1×10^{-3} : $\pm 5 \times 10^{-5}$ или $\pm 20\%$ от объемной доли водорода испытательного газа, в зависимости от того, какое из значений больше.

6.4.20 Защищенность от электромагнитного излучения

Для проведения данного испытания заданные значения срабатывания сигнализации должны быть установлены на 20% от диапазона измерений, если это возможно. Прибор обнаружения водорода, включая датчик водорода и соединительные провода должен быть испытан с применением метода, который используется при проведении испытаний на электромагнитную совместимость в соответствии с МЭК 61000—4—1 и МЭК 61000—4—3.

Требования к испытанию: степень жесткости испытания 2; напряженность поля 3 В/м.

Для систем с выносными датчиками водорода, если прибор обнаружения водорода (основной блок) монтируется в стойку или устанавливается аналогичным образом, испытания прибора обнаружения водорода должны выполняться с использованием корпуса, предоставляемого изготовителем.

Инструкция должна информировать пользователей о том, что во избежание побочных эффектов электромагнитного излучения такие приборы обнаружения водорода должны эксплуатироваться с использованием предусмотренного корпуса.

Соблюдение норм, связанных с электромагнитным излучением, может требоваться в соответствии с другими стандартами.

При проведении испытания на защищенность от электромагнитного излучения прибор обнаружения водорода должен быть подвергнут стандартному испытанию на скорость реакции согласно 6.4.2. Отличие контрольного показания от объемной доли водорода испытательного газа контрольной концентрации не должно превышать $\pm 10\%$. В ходе проведения испытания прибор обнаружения водорода не должен подавать ложных сигналов тревоги и выключаться.

6.4.21 Калибровка в условиях эксплуатации

6.4.21.1 Условия проведения испытаний

Если к прибору обнаружения водорода прилагается комплект для калибровки, то должны быть выполнены следующие действия:

а) выполнить калибровку прибора обнаружения водорода в соответствии с 6.4.3 и 6.3, в котором указаны условия проведения испытаний, с использованием испытательного оборудования, указанного в 6.4;

б) с помощью набора для калибровки и в соответствии инструкций изготовителя проводятся испытания прибора обнаружения водорода на скорость реакции.

6.4.21.2 Требования

Допуски должны быть следующими:

а) для испытательного газа контрольной концентрации с объемной долей водорода 1×10^{-3} или выше: $\pm 15\%$ от объемной доли водорода испытательного газа;

б) для испытательного газа контрольной концентрации с объемной долей водорода ниже 1×10^{-3} : $\pm 5 \times 10^{-5}$ или $\pm 20\%$ от объемной доли водорода испытательного газа, в зависимости от того, какое из этих значений больше.

Проведение испытания с помощью диффузионной камеры**А.1 Основные установки**

Диффузионная камера должна иметь внутренний объем, приблизительно равный 30 л или более. При необходимости использования диффузионной камеры другого размера для проведения нескольких испытаний об этом нужно подготовиться заранее. Во всех случаях, внутренний объем диффузионной камеры должен быть известен. Диффузионная камера должна быть спроектирована таким образом, чтобы не допустить попадание в камеру окружающего воздуха или утечку газа из камеры. Она должна быть оборудована отверстием для впуска испытательного газа контрольной концентрации и электрическими разъемами. Все соединения должны быть герметичны для предотвращения утечки. Температура и влажность атмосферы в камере должны контролироваться.

В диффузионной камере перед отверстием для впуска газа должен быть установлен вентилятор, направленный наружу и обеспечивающий расход $0,5 \text{ м}^3/\text{с}$ и более. Вентилятор должен работать непрерывно, обеспечивая скорость воздушного потока 3 м/с или выше. Во время выполнения измерений вентилятор должен останавливаться.

П р и м е ч а н и е — Учитывается максимальное значение скорости воздушного потока, измеряемое перед вентилятором.

Выносной датчик водорода или прибор обнаружения водорода со встроенным датчиком (датчиками) водорода должен быть помещен в диффузионную камеру и установлен таким образом, чтобы не перекрывать воздушный поток от вентилятора. Блок управления прибора обнаружения водорода с выносным датчиком водорода может находиться за пределами камеры. После прогрева и стабилизации прибора обнаружения водорода, через впускное отверстие диффузионной камеры должен быть введен расчетный объем чистого газообразного водорода. После подачи водорода следует в течение нескольких секунд дать возможность водороду равномерно рассеяться по всему объему диффузионной камеры. Во время выполнения этих действий перемешивающий вентилятор должен работать непрерывно. Соответствующее время ожидания должно быть установлено заранее, определением периода времени, которое проходит до стабилизации объемной доли водорода. По истечении периода ожидания выполняются измерения.

А.2 Стандартное испытание на определение скорости реакции

Порядок проведения стандартного испытания на определение скорости реакции является следующим:

a) необходимо установить выносной датчик водорода или прибор для его обнаружения со встроенным датчиком в диффузионную камеру, подать электричество во внешнюю сеть и включить прибор обнаружения водорода;

b) выполнить продувку диффузионной камеры чистым воздухом и затем отключить ее. Вентилятор должен работать до тех пор, пока атмосфера не стабилизируется на нормальных условиях проведения испытаний, указанных в 6.3.

c) ввести водород с минимальной объемной долей, соответствующей ИСО 14687–1 (марка А, почти 100%) через впускное отверстие диффузионной камеры. После изменения состава газа в камере произвести замер контрольной концентрации;

d) испытательный газ должен быть полностью заменен чистым воздухом.

Если повышение давления является существенным, фактором необходимо подождать, пока объемная концентрация водорода в камере станет равномерной, а затем выпустить водород через впускное отверстие или иным образом.

При проведении испытания с использованием диффузионной камеры, для контроля влажности атмосферы может использоваться метод насыщенного солевого раствора (OIML R 121⁽¹⁾). В камеру вводится точный объем чистого водорода (с помощью шприца или с использованием контролируемых параметров времени и расхода).

А.3 Скорость реакции и восстановления

Для данного испытания должна использоваться небольшая открытая коробка, в которую можно поместить выносной датчик водорода или прибор обнаружения водорода со встроенным датчиком (датчиками) водорода. Примерный образец коробки показан на рисунке А.1. На рисунке изображена акриловая пластиковая коробка, имеющая размеры 70 мм x 70 мм x 50 мм. Коробку необходимо герметично закрыть резиновой пленкой и затем поместить в диффузионную камеру.

Порядок выполнения действий является следующим:

a) необходимо поместить выносной датчик водорода или прибор обнаружения водорода со встроенным датчиком (датчиками) водорода в коробку и включить электрическую сеть, герметично закрыв коробку пленкой;

b) следует поместить коробку в диффузионную камеру, отвечающую требованиям А.1. Условия проведения испытаний должны соответствовать требованиям к проведению стандартного испытания на определение скорости реакции А.2;с) произвести стабилизацию состава среды в диффузионной камере в

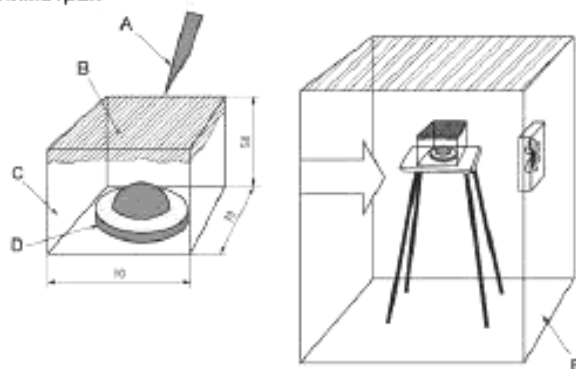
течение как минимум 5 мин. После стабилизации параметров среды необходимо зарегистрировать данные для чистого воздуха в соответствии с А.2:

d) изменить атмосферу в диффузионной камере с чистого воздуха на испытательный газ. Газовая среда должна быть однородной;

e) в результате быстрого открытия коробки и определить время реакции t_{90} . Для того чтобы открыть коробку быстро, может использоваться любой подходящий способ, например, разрезание и т.д.

Время восстановления может быть оценено после открытия камеры для замены газовой смеси, содержащей водород, на воздух окружающей среды. Для получения более точных результатов рекомендуется воспользоваться проточным методом. Описание проточного метода приводится в приложении В.

Размеры указаны в миллиметрах



Обозначения

A - нож

B - резиновая пленка

C - коробка

D - выносной датчик водорода или прибор обнаружения водорода со встроенным датчиком (датчиками) водорода

E - диффузионная камера

Рисунок А.1 – Коробка, используемая для испытания на время реакции

Приложение В
(справочное)

Проведение испытания с помощью проточного метода

В.1 Выбор последовательной или параллельной установки

Учитывая, что некоторые датчики расходуют водород (что потенциально может повлиять на показание датчиков, расположенных ниже по потоку при последовательной установке), это должно приниматься во внимание при выборе типа размещения (последовательно или параллельно) для проведения испытания с помощью проточного метода.

В.2 Последовательная установка

Для последовательной установки, датчик(-и) водорода должен(ны) быть помещен(ы) в испытательный коллектор (показан на рисунке В.1), который представляет собой трубку, имеющую номинальный внутренний диаметр 25 мм, с фланцами, расположенными под углом 45° от вертикали и под углом 90° от направления потока.

Примечание — При использовании более двух датчиков могут потребоваться дополнительные испытательные коллекторы.

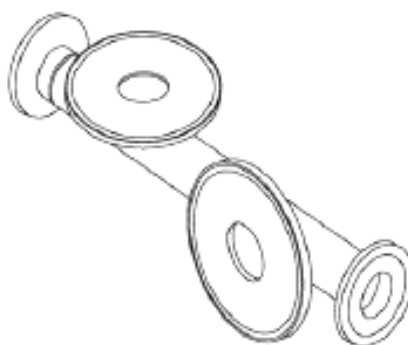


Рисунок В.1 — Испытательный коллектор (для двух датчиков)

Испытательный коллектор должен быть помещен в установку для проведения испытания проточным методом (рисунок В.2). Испытательная установка должна включать в себя селектор испытательного газа контрольной концентрации и переключатель, которые используются для контроля за испытательными газами. Перед попаданием в испытательный коллектор газ должен быть пропущен через регулятор массового расхода (для контроля и измерения расхода газа), регулятор обратного давления (для регулирования любых перепадов давления подаваемого испытательного газа) и датчики на входе в коллектор (датчики температуры, давления, влажности и т.д.).

В испытательном коллекторе газ пропускается через последовательно установленные датчики водорода (эталонный датчик №1, испытательный датчик №1, испытательный датчик №2 и эталонный датчик №2). После прохождения коллектора испытательный газ пропускается через датчики на выходе коллектора и регулятор обратного давления, после чего выпускается в атмосферу.

Примечания

1 Значения скорости и общего расхода испытательного газа контрольной концентрации являются важными факторами для проведения испытания на скорость реакции. Эти параметры могут устанавливаться в соответствии с различными условиями испытаний, включая изменения расхода, температуры, давления, влажности и состава газа.

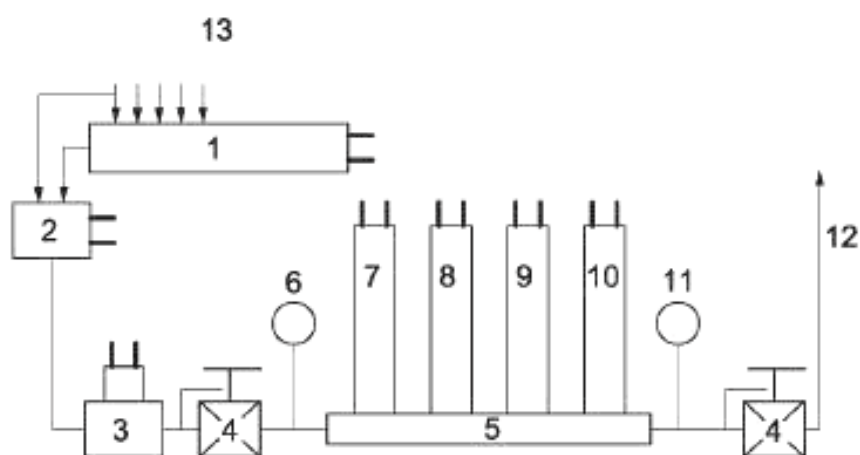
2 Последовательное расположение эталонных датчиков на входе и выходе испытательного коллектора позволяет обеспечить хорошее обнаружение с учетом потребления водорода вышерасположенными датчиками. То есть, если показания обоих эталонных датчиков является одинаковым (в пределах допуска), то можно с уверенностью предполагать, что потребление водорода вышерасположенными датчиками не оказывает негативного влияния на далее расположенные датчики.

В.3 Параллельная установка

В этом случае, датчики располагаются параллельно (каждый из датчиков X получает $1/X$ -ую часть общего потока). Соответственно, для всех датчиков будут отсутствовать изменения объемной доли водорода, вызванные потреблением водорода вышерасположенными датчиками.

Примечание — Инженер-испытатель должен принять решение о том, будут ли датчики располагаться последовательно или параллельно. Основные факторы, которые влияют на это решение, являются следующими:

- общий расход газа;
- расход водорода для каждого отдельного датчика;
- число датчиков, требуемое для проведения испытания;
- наличие или отсутствие эталонных датчиков.



Обозначения

селектор испытательного газа	испытательный датчик №1
переключатель	испытательный датчик №2
регулятор массового расхода	эталонный датчик №2
регулятор обратного давления	датчики на выходе из коллектора (датчики температуры, давления, влажности и др.)
испытательный коллектор	выпускной трубопровод
датчики на входе в коллектор (датчики температуры, давления, влажности и др.)	испытательный газ
эталонный датчик №1	

Рисунок В.2 — Установка для проведения испытания с помощью проточного метода (технологическая схема)

В.4 Преимущества и недостатки проточного метода

В.4.1 Преимущества

Проточный метод обладает следующими преимуществами:

- дает возможность использования последовательной или параллельной установки датчиков в зависимости от требований к испытаниям;
- обеспечивает возможность изменения и контроля следующих параметров потока внутри камеры, в том числе:
 - давления (с помощью регулятора обратного давления);
 - расхода газа (с помощью регулятора массового расхода);
 - температуры (в стандартной конфигурации испытательной станции);
 - относительной влажности воздуха (в стандартной конфигурации испытательной станции);
 - замораживание/оттаивание (в специальной конфигурации испытательной станции);
 - возможность автоматизации (в стандартной конфигурации испытательной станции);
- стандартизация протоколов испытания;
- надежность и достоверность испытания (увеличенные интервалы времени);
- возможность моделирования приложений проточного типа (для транспортных средств);
- возможность использования нескольких датчиков одновременно;
- различные степени сложности и интеграции; — легко адаптируемая конструкция из стандартной станции для испытания топливных элементов.

В.4.2 Недостатки

Проточный метод имеет следующие недостатки:

- требуется наличие потока (невозможность точного моделирования внешних условий);
- требуется использование эталонных датчиков (для проведения испытания на реакцию);
- труднее контролировать определенные параметры потока (например, относительную влажность).

Приложение ДА
(справочное)

Сведения о соответствии ссылочных международных стандартов национальным стандартам Российской Федерации (и действующим в этом качестве межгосударственным стандартам)

Таблица ДА.1

Обозначение ссылочного международного стандарта	Степень соответствия	Обозначение и наименование соответствующего национального стандарта
ИСО 14687-1:1999	IDT	ГОСТ Р ИСО 14687-1-2012 «Топливо водородное. Технические условия на продукт. Часть 1. Все случаи применения, кроме использования в топливных элементах дорожных транспортных средств с протоннообменной мембраной»
ИСО 14687-1:1999 / Изм.2: 2008	IDT	ГОСТ Р ИСО 14687-2-2013 «Топливо водородное. Технические условия на продукт. Часть 2 Применение водорода для топливных элементов с протоннообменной мембраной дорожных транспортных средств»
МЭК 61000-4-1	IDT	ГОСТ Р 51317.4.1-2000 (МЭК 61000-4-1-2000) «Совместимость технических средств электромагнитная. Испытания на помехоустойчивость»
МЭК 61000-4-3	IDT	ГОСТ Р 51317.4.3-99 (МЭК 61000-4-3-95) «Совместимость технических средств электромагнитная. Устойчивость к радиоактивному электромагнитному полю. Требования и методы испытаний»
МЭК 61000-4-4	MOD	ГОСТ Р 51317.4.4-2007 (МЭК 61000-4-4:2004) «Совместимость технических средств электромагнитная. Устойчивость к наносекундным импульсным помехам. Требования и методы испытаний»
МЭК 60079-0:2008	MOD	ГОСТ Р МЭК 60079-0-2011 «Взрывоопасные среды. Часть 0. Оборудование. Общие требования»
МЭК 60079 (все части)	-	*
<p>* Соответствующий национальный стандарт отсутствует. До его утверждения рекомендуется использовать перевод на русский язык данного международного стандарта. Перевод данного международного стандарта находится в Федеральном информационном фонде технических регламентов.</p> <p>Примечание — В настоящей таблице использованы следующие обозначения степени соответствия стандартов:</p> <p>- IDT — идентичные стандарты</p> <p>- MOD — модифицированные стандарты</p>		

37

Библиография

- [1] ISO/TR 15916, Basic considerations for the safety of hydrogen systems (Основные требования безопасности водородных систем)
- [2] ISO/IEC Guide 99:2007, International vocabulary of metrology — Basic and general concepts and associated terms (VIM) (Международный словарь по метрологии — Основные и общие понятия и соответствующие термины (VIM))
- [3] IEC 60050-351, International Electrotechnical Vocabulary — Part 351: Control technology (Международный электротехнический словарь — Часть 351: Технология управления)
- [4] IEC 60079-1, Explosive atmospheres — Part 1: Equipment protection by flameproof enclosures "d" (Взрывоопасные среды — Часть 1: Защита оборудования с использованием взрывозащищенных оболочек "d")
- [5] IEC 60079-2, Explosive atmospheres — Part 2: Equipment protection by pressurized enclosures "p" (Взрывоопасные среды — Часть 2: Защита оборудования с использованием оболочек под внутренним давлением "p")
- [6] IEC 60079-7, Explosive atmospheres — Part 7: Equipment protection by increased safety "e" (Взрывоопасные среды — Часть 7: Защита оборудования с использованием повышенной защиты "e")
- [7] IEC 60079-11, Explosive atmospheres — Part 11: Equipment protection by intrinsic safety "i" (Взрывоопасные среды — Часть 11: Защита оборудования с использованием искробезопасных электрических цепей "i")
- [8] IEC 60079-15, Explosive atmospheres — Part 15: Equipment protection by type of protection "n" (Взрывоопасные среды — Часть 15: Защита оборудования с использованием вида защиты "n")
- [9] IEC 60079-18, Explosive atmospheres — Part 18: Equipment protection by encapsulation "m" (Взрывоопасные среды — Часть 18: Защита оборудования с использованием герметизации компаундом "m")
- [10] IEC/TR 60079-20-1, Explosive atmospheres — Part 20-1: Material characteristics for gas and vapour classification — Test methods and data (Взрывоопасные среды — Часть 20—1: Характеристики веществ для классификации газа и пара — Методы испытаний и данные)
- [11] IEC 60079-29-1, Explosive atmospheres — Part 29-1: Gas detectors — Performance requirements of detectors for flammable gases (Взрывоопасные среды — Часть 29—1: Детекторы газа — Требования к рабочим характеристикам детекторов горючих газов)
- [12] IEC 60069-29-2, Explosive atmospheres — Part 29-2: Gas detectors — Selection, installation, use and maintenance of detectors for flammable gases and oxygen (Взрывоопасные среды — Часть 29—2: Детекторы газа — Выбор, установка, эксплуатация и техническое обслуживание детекторов горючих газов и кислорода)
- [13] CSA C22.2 No. 152, Combustible gas detection instruments (Приборы обнаружения горючих газов)
- [14] JIS M 7626, Stationary type combustible gas alarm (Сигнализаторы горючих газов стационарного типа)
- [15] JIS M 7653, Portable type combustible gas detector (Детекторы горючих газов портативного типа)
- [16] OIML R 121, The scale of relative humidity of air certified against saturated salt solutions (Шкала зависимости относительной влажности воздуха и насыщенных солевых растворов)
- [17] UL 2075, Standard for Gas and Vapor Detectors and Sensors (Стандарт для датчиков и детекторов газа и пара)

Ключевые слова: водород, водородное топливо, приборы для обнаружения водорода, водородная заправочная станция, водородные транспортные средства.

Подписано в печать 01.04.2014. Формат 60x84¹/₈.

Усл. печ. л. 3,26. Тираж 31 экз. Зак. 1101

Подготовлено на основе электронной версии, предоставленной разработчиком стандарта

ФГУП «СТАНДАРТИНФОРМ»,

123995 Москва, Гранатный пер., 4.

www.gostinfo.ru

info@gostinfo.ru