



26303-84
изм. 1 +

**ГОСУДАРСТВЕННЫЙ СТАНДАРТ
СОЮЗА ССР**

СОСУДЫ И АППАРАТЫ ВЫСОКОГО ДАВЛЕНИЯ

ШПИЛЬКИ

МЕТОДЫ РАСЧЕТА НА ПРОЧНОСТЬ

**ГОСТ 26303—84
(СТ СЭВ 4350—83)**

Издание официальное

**ГОСУДАРСТВЕННЫЙ КОМИТЕТ СССР ПО СТАНДАРТАМ
Москва**



Цена 3 коп.

ИСПОЛНИТЕЛИ

В. И. Лившиц, канд. техн. наук (руководитель темы); **В. К. Погодин**, канд. техн. наук; **А. К. Древин**, канд. техн. наук; **А. В. Тасевич**

ВНЕСЕН Министерством химического и нефтяного машиностроения

Член Коллегии **А. М. Васильев**

УТВЕРЖДЕН И ВВЕДЕН В ДЕЙСТВИЕ Постановлением Государственного комитета СССР по стандартам от 19 октября 1984 г. № 3616

Сосуды и аппараты высокого давления

ШПильки

Методы расчета на прочность

High-pressure vessels and apparatus. Threaded studs. Methods of strength calculation

**ГОСТ
26303—84**

[СТ СЭВ 4350—83]

ОКП 36 1510

Постановлением Государственного комитета СССР по стандартам от 19 октября 1984 г. № 3616 срок действия установлен

с 01.07.85

Несоблюдение стандарта преследуется по закону

Настоящий стандарт распространяется на шпильки стальных кованных, ковано-сварных сосудов, соответствующих требованиям ГОСТ 11879—81, а также однослойных сосудов и аппаратов, изготовленных из стального листового проката, применяемых в химической и нефтеперерабатывающей отраслях промышленности, работающих в условиях статических нагрузок под действием внутреннего давления свыше 10 МПа (100 кгс/см²) до 100 МПа (1000 кгс/см²), и устанавливает методы расчета на прочность шпилек в неподвижных уплотнительных узлах с плоской металлической прокладкой и металлическими кольцами двухконусного и треугольного сечений.

Настоящий стандарт должен применяться совместно с ГОСТ 25215—82.

Стандарт полностью соответствует СТ СЭВ 4350—83.

1. ОБЩИЕ ПОЛОЖЕНИЯ

1.1. Значения расчетного и пробного давлений определяют по ГОСТ 14249—80 и ГОСТ 11879—81.

1.2. Границы применения уплотнений, в зависимости от диаметра, давления и температуры, приведены в справочном приложении 1.

1.3. Условные обозначения величин — по справочному приложению 3.

2. РАСЧЕТ УСИЛИЙ, ДЕЙСТВУЮЩИХ НА ШПИЛЬКИ

2.1. На черт. 1—4 приведены расчетные модели уплотнений и шпильки. Черт. 1—4 приведены для указания необходимых расчетных размеров.

2.2. Расчетное усилие, действующее на шпильки,

$$F_s = F_Q + F_p. \quad (1)$$

2.3. Осевая нагрузка от действия давления среды на крышку

$$F_Q = \frac{\pi}{4} \cdot D_R^2 \cdot p. \quad (2)$$

2.4. Уплотнение с двухконусным кольцом

2.4.1. Осевая реакция уплотнительного кольца

$$F_p = \frac{\pi}{2} \cdot p_F \cdot D_R \cdot h_R \cdot \operatorname{tg} \gamma, \quad (3)$$

где

$$p_F = \max \{ p; 40 \text{ МПа} \}.$$

2.4.2. Расчетный диаметр уплотнительной поверхности

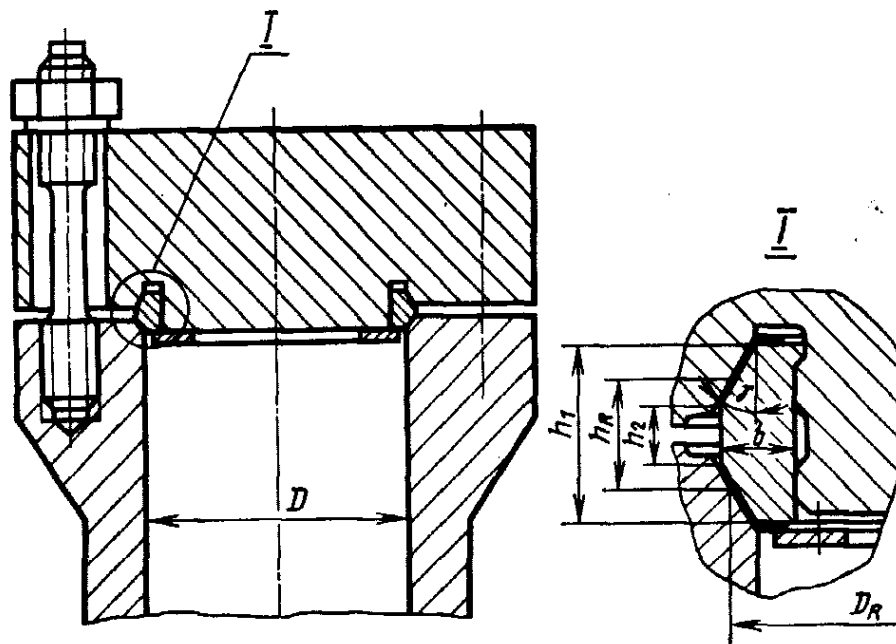
$$D_R = D + \frac{h_1 - h_2}{2} \operatorname{tg} \gamma. \quad (4)$$

2.4.3. Высота кольца по средней линии уплотнительной поверхности

$$h_R = \frac{h_1 + h_2}{2}. \quad (5)$$

Геометрические размеры уплотнительного кольца D , h_1 , h_2 , γ приведены на черт. 1 и в справочном приложении 2.

Расчетная модель уплотнения с двухконусным
кольцом



Черт. 1

2.5. Уплотнение с кольцом треугольного сече-
ния

2.5.1. Осевая реакция уплотнительного кольца

$$F_p = \frac{\pi}{2} \cdot D_R \cdot h_0 \cdot p \cdot \operatorname{tg} \gamma. \quad (6)$$

Геометрические размеры уплотнительного кольца D_R , h_0 , γ приве-
дены на черт. 2 и в справочном приложении 2.

2.6. Уплотнение с плоской прокладкой

2.6.1. Осевая реакция прокладки

$$F_p = \pi \cdot D_R \cdot b \cdot \sigma_{\text{п}}, \quad (7)$$

где

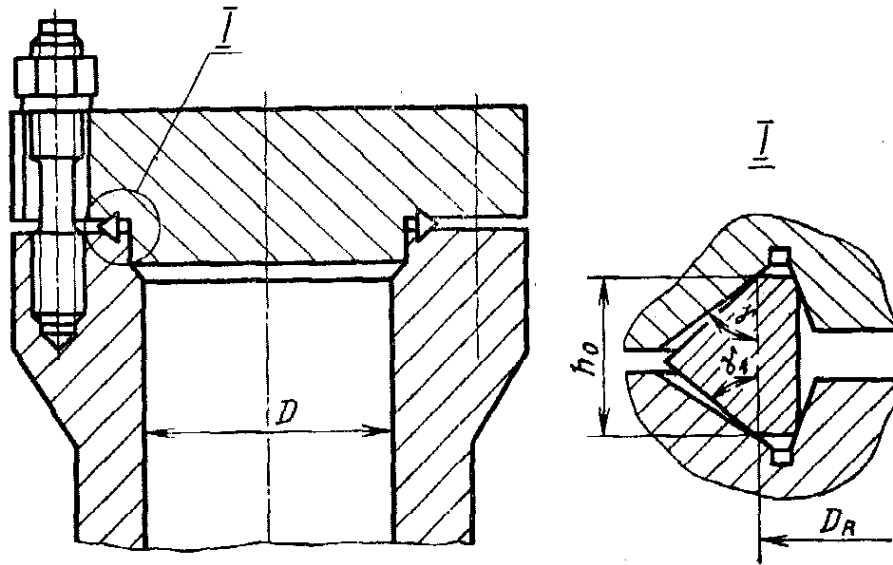
$$D_R = D_1 + b.$$

2.6.2. Ширина прокладки должна удовлетворять условию

$$b \geq \frac{0,25 \cdot p \cdot D_1}{[\sigma]_{\text{к}} - \sigma_{\text{п}} - 0,25 \cdot p}, \quad (8)$$

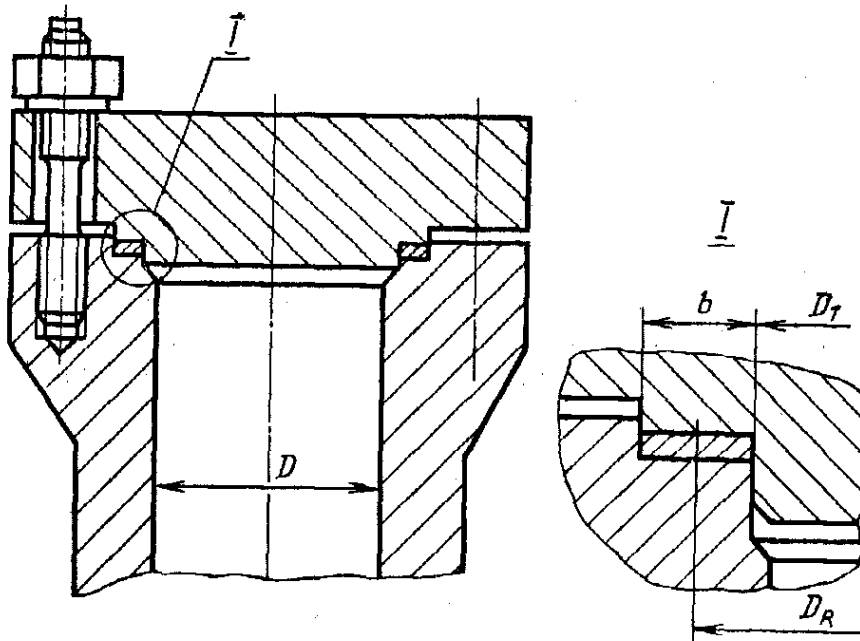
где внутренний диаметр уплотнения D_1 принимают по конструк-
тивным соображениям; расчетные размеры D_1 , b , D_R приведены
на черт. 3.

Расчетная модель уплотнения с кольцом треугольного сечения



Черт. 2

Расчетная модель уплотнения с плоской прокладкой



Черт. 3

2.6.3. За допускаемое контактное напряжение на уплотнительных поверхностях принимают меньшее значение предела текучести материалов уплотнительных поверхностей корпуса или крышки

$$[\sigma]_к = 0,35\sigma_{т.к} + 180 \text{ МПа.} \quad (9)$$

Для пробного давления вместо $\sigma_{т.к}$ подставляют $\sigma_{т.к}^{20}$.

2.6.4. Герметизирующее напряжение смятия прокладки для расчетного давления принимают:

$\sigma_{п} = 70$ МПа — для алюминия;

$\sigma_{п} = 100$ МПа — для меди;

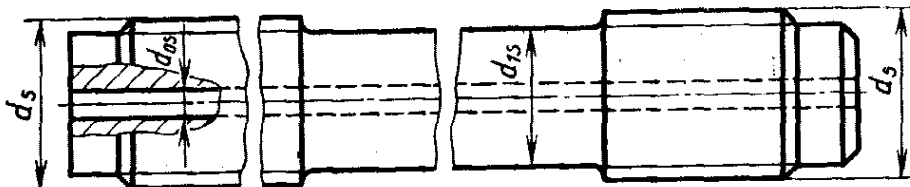
$\sigma_{п} = 180$ МПа — для стали с $\sigma_{т.п}^{20} \leq 230$ МПа.

При пробном давлении $\sigma_{п}$ принимают равным половине герметизирующего напряжения смятия прокладки для расчетного давления.

3. РАСЧЕТ ПРОЧНОСТИ ШПИЛЕК

3.1. Расчет диаметра стержня шпильки (черт. 4).

Расчетная модель крепежной шпильки



Черт. 4

3.1.1. Расчетный диаметр стержня шпильки

$$d_{1sR} \geq \sqrt{\frac{4 \cdot K_1 \cdot K_2 \cdot F_s}{\pi \cdot z \cdot [\sigma]_s} + d_{os}^2} \quad (10)$$

Диаметр резьбы шпильки d_s принимают конструктивно, исходя из диаметра d_{1sR} .

Исполнительный диаметр стержня d_{1s} принимают из условия

$$d_{1sR} \leq d_{1s} \leq 0,5(d_{2s} + d_{3s}).$$

3.1.2. Коэффициент K_1 принимают равным 1, за исключением случаев затяжки шпилек уплотнения с плоской прокладкой приложением крутящего момента, когда $K_1 = 1,1$.

3.1.3. Коэффициент K_2 принимают равным 1,5. Если в процессе затяжки в шпильках измеряются фактические удлинения или усилия, K_2 принимают равным 1,3.

При обеспечении равномерной затяжки всех шпилек в пределах 10% и контроля удлинений или усилий во всех шпильках, K_2 принимают равным 1,1.

3.1.4. Допускаемое напряжение для материала шпильки

$$[\sigma]_s = \frac{\sigma_{TS}}{n_T}, \quad (11)$$

где $n_T = 1,5$.

3.2. Расчет длины свинчивания резьбы

3.2.1. Расчет применим для резьбовых соединений при соблюдении следующих условий

$$\frac{d_s}{t_s} \leq 20 \text{ для } 3 \leq t_s < 6 \text{ мм};$$

$$\frac{d_s}{t_s} \leq 33 \text{ для } t_s = 6 \text{ мм.}$$

3.2.2. Расчетную длину свинчивания резьбы определяют исходя из соотношения механических характеристик резьбовой пары шпилька-гнездо корпуса:

$$\text{при } \frac{\sigma_{BS}}{\sigma_{B,K}} \leq 1,5 \quad l_R = 1,25 \cdot d_s; \quad (12)$$

$$\text{при } 1,5 < \frac{\sigma_{BS}}{\sigma_{B,K}} \leq 2,0 \quad l_R = 0,5 \cdot d_s \left(1 + \frac{\sigma_{BS}}{\sigma_{B,K}} \right). \quad (13)$$

3.2.3. Исполнительная длина свинчивания резьбовой пары должна быть не менее расчетной l_R .

Таблица 1

**Ориентировочные данные об условиях применения уплотнений
в зависимости от диаметра, давления и температуры**

Внутренний диаметр сосуда D, мм	Уплотнение с двухконусным кольцом при температуре не выше 420°C				Уплотнение с кольцом треугольного сечения при температуре не выше 420°C				Уплотнение с плоской прокладкой при температуре не выше 200°C				
	Расчетное давление, МПа												
	10	12,5	16	20	25	32	40	50	64	70	80	90	100
200													
300													
400													
500													
600													
800													
1000													
1200													
1400													
1600													
1800													
2000													
2200													
2400													
2600													
2800													
3000													
3200													

Примечания: 1. Ограничительные линии проведены:

————— для уплотнения с двухконусным уплотнительным кольцом;

————— для уплотнения с уплотнительным кольцом треугольного сечения;

————— для уплотнения с плоской прокладкой.

2. Уплотнения применимы во всем диапазоне температур от минус 40°C и до верхнего предела.

ОРИЕНТИРОВОЧНЫЕ РАЗМЕРЫ УПЛОТНИТЕЛЬНЫХ КОЛЕЦ

Таблица 1

Размеры уплотнений с двухконусным уплотнительным кольцом, выполненным из материала с пределом текучести $\sigma_{т.п}^{20} \geq 300$ МПа

Размеры в мм

D	h_1	h_2	b	γ
200	30	15	17	30°
300	35	18	20	
400	45	22	23	
500	50	25	26	
600	60	30	30	
800	70	35	34	
1000	85	42	40	
1200	100	50	47	
1400	115	58	53	
1600	135	68	61	
1800	150	75	67	
2000	165	82	74	
2200	180	92	82	
2400	200	100	89	
2600	220	110	96	
2800	235	118	103	
3000	250	125	109	
3200	270	135	117	

Размеры уплотнений с кольцом треугольного сечения, выполненным из материалов с пределом текучести $\sigma_{т.п}^{20} \geq 200$ МПа

Размеры в мм.

D	D_R	h_0	γ	γ_1
200	326	13	47°	45°
300	328	15		
400	432	16		
500	537	18		
600	637	20		
800	837	24		
1000	1048	26		
1200	1248	30		

ПРИЛОЖЕНИЕ 3
Справочное

УСЛОВНЫЕ ОБОЗНАЧЕНИЯ

- D — внутренний диаметр сосуда или горловины, мм (см);
 D_1 — внутренний диаметр уплотнения, мм (см);
 D_R — расчетный диаметр уплотнительной поверхности, мм (см);
 d_s — наружный диаметр резьбы шпильки, мм (см);
 d_{0s} — диаметр центрального отверстия в шпильке, мм (см);
 d_{1sR} — расчетный диаметр стержня шпильки, мм (см);
 d_{1s} — исполнительный диаметр стержня шпильки, мм (см);
 d_{2s} — средний диаметр резьбы шпильки, мм (см);
 d_{3s} — внутренний диаметр резьбы шпильки, мм (см);
 F_s — расчетное усилие, действующее на шпильки при расчетном давлении, Н;
 F_p — осевая реакция уплотнительного кольца или прокладки, Н;
 F_Q — осевая нагрузка от действия давления на крышку, Н;
 h_1, h_2, h_R, h_0 — основные размеры уплотнительных колец (черт. 1, 2), мм (см);
 b — исполнительная толщина уплотнительного кольца (черт. 1) или ширина прокладки (черт. 2), мм (см);
 K_1 — коэффициент, учитывающий тангенциальные напряжения в шпильке при затяжке;
 K_2 — коэффициент, учитывающий неравномерность распределения нагрузки между шпильками;
 l_R — расчетная длина резьбы, мм (см);
 n_T — коэффициент запаса прочности по пределу текучести;
 P — расчетное давление, МПа;
 P_F — расчетное давление с учетом влияния предварительной затяжки при определении расчетного усилия, МПа;

- t_s — шаг резьбы, мм (см);
- z — число шпилек;
- γ — угол наклона уплотнительной поверхности корпуса или крышки сосуда или аппарата, ... °;
- γ_1 — угол наклона уплотнительной поверхности уплотнительного кольца, ... °;
- $\sigma_{т.к}$ — минимальное значение предела текучести материала уплотнительной поверхности, корпуса или крышки при расчетной температуре, МПа;
- $\sigma_{т.к}^{20}$ — минимальное значение предела текучести материала уплотнительной поверхности корпуса или крышки при температуре 20°C, МПа;
- $\sigma_{т.п}^{20}$ — минимальное значение предела текучести материала прокладки при температуре 20°C, МПа;
- $\sigma_{вв}$ — минимальное значение временного сопротивления материала шпильки при расчетной температуре, МПа;
- $\sigma_{вк}$ — минимальное значение временного сопротивления материала фланца или горловины корпуса сосуда или аппарата при расчетной температуре, МПа;
- $\sigma_{тс}$ — минимальное значение предела текучести материала шпильки при расчетной температуре, МПа;
- $\sigma_{п}$ — герметизирующее напряжение смятия прокладки для расчетного давления при температуре 20°C, МПа;
- $[\sigma]_s$ — допускаемое напряжение для материала шпильки при расчетной температуре, МПа;
- $[\sigma]_к$ — допускаемое контактное напряжение при расчетной температуре, МПа.

Редактор *Е. И. Глазкова*
 Технический редактор *Н. С. Гришанова*
 Корректор *Е. И. Морозова*

Сдано в наб. 01.11.84 Подп. в печ. 07.01.85 0,75 усл. п. л. 0,75 усл. кр.-отт. 0,49 уч.-изд. л.
 Тир. 20 000 Цена 3 коп.

Ордена «Знак Почета» Издательство стандартов, 123840, Москва, ГСП, Новопресненский пер., 3
 Тип. «Московский печатник». Москва, Лялин пер., 6. Зак. 1085

Дата введения 01.11.90

Вводную часть изложить в новой редакции: «Настоящий стандарт распространяется на шпильки сосудов и аппаратов, работающих под действием внутреннего избыточного давления свыше 10 до 100 МПа в химической, нефтеперерабатывающей и других отраслей промышленности, и устанавливает методы расчета прочности, а также усилий, действующих на шпильки, в неподвижных уплотнительных узлах с плоской металлической прокладкой и металлическими кольцами двухконусного и треугольного сечений.

Стандарт полностью соответствует СТ СЭВ 4350—83».

Раздел 1 изложить в новой редакции:

(Продолжение см. с. 70)

«1. Общие положения

1.1. Расчетная температура, рабочее и расчетное избыточные давления — по ГОСТ 14249—89.

1.2. Значения пробного избыточного давления — по ГОСТ 25215—82.

1.3. Границы применения уплотнений в зависимости от диаметра, давления, температуры, в соответствии с приложением 1.

1.4. Условные обозначения величин в соответствии с приложением 3».

Пункт 2.2. Формулу (1) изложить в новой редакции:

$$F_s = F_Q + F_p + F_t. \quad (1)$$

Раздел 2 дополнить пунктом — 2.7: «2.7. Осевую нагрузку F_t от неравномерности нагрева элементов уплотнения и разности значений коэффициентов линейного расширения сопрягаемых деталей, действующих на шпильки, определяют по специальным методикам и не учитывают, если расчетная температура не превышает:

100 °С — для всех типов уплотнений с любым сочетанием сталей элементов уплотнений и скоростями подъема температуры стенки сосуда или аппарата не более 30 °С/ч;

(Продолжение см. с. 71)

200 °С — для уплотнения с плоской прокладкой и 300 °С для других типов уплотнений, элементы которых изготовлены из сталей, имеющих разность коэффициентов линейного расширения меньше значения $2,5 \cdot 10^{-6} 1/^\circ\text{C}$ и скорость подъема температуры стенки сосуда или аппарата при выводе на режим или во время технологического процесса не более 30 °С/ч.

Пункт 3.1.3 изложить в новой редакции: «3.1.3. Коэффициент K_2 , учитывающий неравномерность распределения нагрузки между шпильками, принимается равным:

1,1 — при обеспечении равномерной затяжки всех шпилек (в пределах $\pm 10\%$ номинального значения нагрузки), контроля удлинений и усилий непосредственно в шпильках после затяжки;

(Продолжение см. с. 72)

1,3 — при затяжке шпилек по отработанным режимам, обеспечивающим герметичность разъемного соединения в рабочих условиях, с контролем усилий и удлинений, создаваемых специальными приспособлениями в процессе затяжки;

1,5 — в остальных случаях».

Приложение 2. Таблица 1. Графа h_2 . Заменить значение: 50 на 52; таблица 2. Графа D_R . Заменить значение: 326 на 226.

Приложение 3 дополнить абзацем: « F_t — осевая нагрузка от неравномерности нагрева элементов уплотнения и разности значений коэффициентов линейного расширения сопрягаемых деталей».

(ИУС № 7 1990 г.)
