

УСТАНОВКИ ДИСТИЛЛЯЦИОННЫЕ
ОПРЕСНИТЕЛЬНЫЕ СТАЦИОНАРНЫЕ

Методы химического анализа дистиллята

Stationary distillation desalting units.
Methods of distillate chemical analysisГОСТ
26449.2—85МКС 13.060.50; 71.040.40
ОКСТУ 3614

Постановлением Государственного комитета СССР по стандартам от 15 ноября 1985 г. № 3612 дата введения установлена

01.01.87

Настоящий стандарт устанавливает методы химического анализа дистиллята на все контролируемые компоненты за исключением газообразных.

Подготовка аппаратуры, реактивов, растворов и общие требования к отбору проб и проведению анализа — по ГОСТ 26449.0—85.

Для приготовления растворов, проведения анализов и мытья посуды используют дистиллированную воду, очищенную, как указано в рекомендуемом приложении.

1. МЕТОДЫ ОПРЕДЕЛЕНИЯ СУХОГО ОСТАТКА

1.1. Гравиметрический метод

1.1.1. Сущность метода

Массу сухого остатка определяют выпариванием отфильтрованного объема дистиллята (далее — исследуемого раствора), затем высушиванием при температуре 178—182 °С и последующим взвешиванием.

Метод применяют при определении массовой концентрации сухого остатка от 5 мг/дм³ и более.

Нижний предел обнаружения составляет 3 мг/дм³.

1.1.2. Аппаратура, реактивы и растворы

Весы аналитические.

Шкаф сушильный.

Баня водяная.

Эксикатор.

Чашки платиновые или фарфоровые вместимостью 100 см³. Фарфоровые чашки применяют при определении массовой концентрации сухого остатка от 50 мг/дм³ и более.

Воронки лабораторные диаметром 50—100 мм.

Фильтры ФОС по ГОСТ 12026—76.

Пипетки без делений вместимостью 25, 50 и 100 см³.

1.1.3. Проведение анализа

Профильтрованный объем исследуемого раствора, содержащий не менее 1 мг сухого остатка, помещают во взвешенную чашку и выпаривают на водяной бане досуха. Чашку с остатком высушивают в сушильном шкафу при температуре 178—182 °С в течение 2 ч, затем охлаждают в эксикаторе до температуры окружающего воздуха и взвешивают. Последовательные операции высушивания, охлаждения и взвешивания повторяют до достижения постоянной массы чашки с сухим остатком.

1.1.4. Обработка результатов

Издание официальное

Перепечатка воспрещена

Переиздание.

102

1.1.4.1. Массовую концентрацию сухого остатка X , мг/дм³, вычисляют по формуле

$$X = \frac{(m_1 - m_2) \cdot 1000}{V}$$

где m_1 — масса чашки с сухим остатком, мг;

m_2 — масса чашки, мг;

V — объем исследуемого раствора, взятый для анализа, см³.

1.1.4.2. Допускаемые расхождения результатов двух параллельных определений не должны превышать значений, приведенных в табл. 1.

Таблица 1

Массовая концентрация сухого остатка, мг/дм ³	Допускаемое расхождение		Массовая концентрация сухого остатка, мг/дм ³	Допускаемое расхождение	
	в абсолютных единицах, мг/дм ³	в относительных единицах, %		в абсолютных единицах, мг/дм ³	в относительных единицах, %
3	1,9	62	70	3,2	5
5	1,9	38	100	3,6	4
10	2,0	20	150	4,5	3
20	2,2	11	200	6,0	3
40	2,5	7			

Примечание к табл. 1—20. При необходимости концентрирования исследуемого раствора значения массовой концентрации определяемых компонентов следует умножать на кратность концентрирования. Допускаемые расхождения в относительных единицах должны соответствовать массовой концентрации определяемых компонентов в концентрированных растворах.

1.2. Электрометрический метод — по ГОСТ 26449.1—85, разд. 3.

2. ЭЛЕКТРОМЕТРИЧЕСКИЙ МЕТОД ОПРЕДЕЛЕНИЯ pH — ПО ГОСТ 26449.1—85.

3. ТИТРИМЕТРИЧЕСКИЙ МЕТОД ОПРЕДЕЛЕНИЯ ПЕРМАНГАНАТНОЙ ОКИСЛЯЕМОСТИ В КИСЛОЙ СРЕДЕ

3.1. Сущность метода

Органические вещества, присутствующие в исследуемом растворе, окисляют марганцовокислым калием в сернокислой среде при кипячении. Избыток марганцовокислого калия восстанавливают щавелевой кислотой. Избыток щавелевой кислоты оттитровывают раствором марганцовокислого калия.

Метод применяют при определении окисляемости в пересчете на массовую концентрацию кислорода от 0,4 мг/дм³ и более.

Нижний предел обнаружения составляет 0,2 мг/дм³.

3.2. Аппаратура, реактивы и растворы

Плитка электрическая.

Колбы мерные вместимостью 1000 см³.

Колбы конические вместимостью 250 см³.

Бюретки вместимостью 25 см³.

Пипетки без делений вместимостью 5, 10 и 100 см³.

Стекла часовые.

Калий марганцовокислый, стандарт-титр.

Калий марганцовокислый, раствор с молярной концентрацией эквивалента $c\left(\frac{1}{5}\text{KMnO}_4\right)$ 0,01 моль/дм³; готовят разведением раствора, приготовленного из стандарт-титра.

Кислота щавелевая, стандарт-титр.

Кислота щавелевая, раствор с молярной концентрацией эквивалента $c\left(\frac{1}{2}\text{H}_2\text{C}_2\text{O}_4\right)$ 0,01 моль/дм³; готовят разведением раствора, приготовленного из стандарт-титра, серной кислотой, разбавленной 1:15.

Кислота серная, разбавленная 1:15 и 1:2. К разбавленной кислоте добавляют раствор марганцовокислого калия до появления слабо-розовой окраски и кипятят в течение 30 мин. При обесцвечивании раствора повторно добавляют раствор марганцовокислого калия до появления слабо-розовой окраски.

3.3. Проведение анализа

В коническую колбу помещают 100 см³ исследуемого раствора, добавляют 5 см³ серной кислоты, разбавленной 1:2, 10 см³ раствора марганцовокислого калия, накрывают колбу часовым стеклом и кипятят в течение 10 мин. В горячий раствор добавляют 10 см³ раствора шавелевой кислоты и титруют раствором марганцовокислого калия до появления слабо-розовой окраски.

3.4. Обработка результатов

3.4.1. Окисляемость в пересчете на массовую концентрацию кислорода X , мг/дм³, вычисляют по формуле

$$X = \frac{V_1 \cdot 0,08 \cdot 1000}{V},$$

где V_1 — объем раствора марганцовокислого калия, израсходованный на титрование, см³;

0,08 — масса кислорода, эквивалентная массе марганцовокислого калия в 1 см³ раствора с молярной концентрацией эквивалента 0,01 моль/дм³, мг;

V — объем исследуемого раствора, взятый для анализа, см³.

3.4.2. Допускаемые расхождения результатов двух параллельных определений не должны превышать значений, приведенных в табл. 2.

Таблица 2

Окисляемость в пересчете на массовую концентрацию кислорода, мг/дм ³	Допускаемое расхождение		Окисляемость в пересчете на массовую концентрацию кислорода, мг/дм ³	Допускаемое расхождение	
	в абсолютных единицах, мг/дм ³	в относительных единицах, %		в абсолютных единицах, мг/дм ³	в относительных единицах, %
0,2	0,15	75	2,0	0,18	9
0,4	0,15	38	3,0	0,20	7
0,6	0,16	26	4,0	0,20	5
0,8	0,16	20	6,0	0,24	4
1,0	0,16	16	8,0	0,32	4
1,5	0,16	11			

4. ТИТРИМЕТРИЧЕСКИЙ МЕТОД ОПРЕДЕЛЕНИЯ ОБЩЕЙ ЩЕЛОЧНОСТИ

4.1. Сущность метода

Общая щелочность обусловлена присутствием в исследуемом растворе солей слабых кислот и гидроксидов. Общую щелочность определяют ацидиметрическим титрованием исследуемого раствора соляной кислотой со смешанным индикатором.

Метод применяют при определении общей щелочности с молярной концентрацией эквивалента C (1 OH^-) от 0,10 ммоль/дм³ и более.

Нижний предел обнаружения составляет 0,05 ммоль/дм³.

4.2. Аппаратура, реактивы и растворы

Колбы мерные вместимостью 1000 см³.

Колбы конические вместимостью 250 см³.

Пипетки без делений вместимостью 50 и 100 см³.

Бюретка вместимостью 25 см³.

Кислота соляная, стандарт-титр.

Кислота соляная, раствор с молярной концентрацией эквивалента C (HCl) 0,01 моль/дм³; готовят разведением раствора, приготовленного из стандарт-титра.

Спирт этиловый.

Метиловый красный, индикатор, раствор с массовой концентрацией 2 г/дм³; готовят следующим образом: 0,2 г метилового красного растворяют в 100 см³ этилового спирта.

Метиленовый голубой, индикатор, раствор с массовой концентрацией 1,4 г/дм³; готовят следующим образом: 0,14 г метиленового голубого растворяют в 100 см³ этилового спирта.

Индикатор смешанный; готовят следующим образом: смешивают равные объемы растворов метилового красного и метиленового голубого.

4.3. Проведение анализа

Объем исследуемого раствора, содержащий соли слабых кислот и гидроксиды в количестве эквивалентов $n(1 \text{ OH}^-)$ от 0,01 до 0,20 ммоль, помещают в коническую колбу, добавляют 3—4 капли смешанного индикатора и титруют раствором соляной кислоты до перехода окраски раствора из зеленой в фиолетовую.

4.4. Обработка результатов

4.4.1. Общую щелочность X , ммоль/дм³, вычисляют по формуле

$$X = \frac{V_1 \cdot 0,01 \cdot 1000}{V},$$

где V_1 — объем раствора соляной кислоты, израсходованный на титрование, см³;

0,01 — молярная концентрация эквивалента в растворе соляной кислоты, моль/дм³;

V — объем исследуемого раствора, взятый для анализа, см³.

4.4.2. Допускаемые расхождения результатов двух параллельных определений не должны превышать значений, приведенных в табл. 3.

Таблица 3

Общая щелочность, ммоль/дм ³	Допускаемое расхождение		Общая щелочность, ммоль/дм ³	Допускаемое расхождение	
	в абсолютных единицах, ммоль/дм ³	в относительных единицах, %		в абсолютных единицах, ммоль/дм ³	в относительных единицах, %
0,05	0,034	68	0,40	0,040	10
0,07	0,034	49	0,50	0,041	8
0,10	0,035	35	0,60	0,044	7
0,15	0,036	24	0,70	0,044	6
0,20	0,036	18	0,80	0,050	6
0,25	0,038	15	1,00	0,050	5
0,30	0,038	13	1,50	0,050	3

5. ТИТРИМЕТРИЧЕСКИЕ МЕТОДЫ ОПРЕДЕЛЕНИЯ КАРБОНАТОВ И ГИДРОКАРБОНАТОВ — ПО ГОСТ 26449.1—85, РАЗД. 7

6. КОМПЛЕКСОНОМЕТРИЧЕСКИЕ МЕТОДЫ ОПРЕДЕЛЕНИЯ ОБЩЕЙ ЖЕСТКОСТИ

6.1. Метод визуального титрования

6.1.1. Сущность метода — по ГОСТ 26449.1—85, разд. 10.

Метод применяют при определении общей жесткости с молярной концентрацией эквивалента

$C\left(\frac{1}{2}\text{Ca}^{2+}, \frac{1}{2}\text{Mg}^{2+}\right)$ от 0,020 ммоль/дм³ и более.

Нижний предел обнаружения составляет 0,008 ммоль/дм³.

6.1.2. Аппаратура, реактивы и растворы — по ГОСТ 26449.1—85, разд. 10 (кроме раствора трилона Б).

Трилон Б, раствор с молярной концентрацией эквивалента $C\left(\frac{1}{2}\text{Na}_2\text{H}_2\text{C}_{10}\text{H}_{12}\text{O}_8\text{N}_2 \cdot 2\text{H}_2\text{O}\right)$

0, 01 моль/дм³; готовят разведением раствора, приготовленного из стандарт-титра.

6.1.3. Проведение анализа

С. 5 ГОСТ 26449.2—85

Объем исследуемого раствора, содержащий соли жесткости в количестве эквивалентов $n\left(\frac{1}{2}\text{Ca}^{2+}, \frac{1}{2}\text{Mg}^{2+}\right)$ от 0,01 до 0,20 ммоль, помещают в коническую колбу и далее проводят анализ, как указано в ГОСТ 26449.1—85, разд. 10.

6.1.4. Обработка результатов

6.1.4.1. Общую жесткость X , ммоль/дм³, вычисляют по формуле

$$X = \frac{V_1 \cdot 0,01 \cdot 1000}{V},$$

где V_1 — объем раствора трилона Б, израсходованный на титрование, см³;

0,01 — молярная концентрация эквивалента в растворе трилона Б, моль/дм³;

V — объем исследуемого раствора, взятый для анализа, см³.

6.1.4.2. Допускаемые расхождения результатов двух параллельных определений не должны превышать значений, приведенных в табл. 4.

Таблица 4

Общая жесткость, ммоль/дм ³	Допускаемое расхождение		Общая жесткость, ммоль/дм ³	Допускаемое расхождение	
	в абсолютных единицах, ммоль/дм ³	в относительных единицах, %		в абсолютных единицах, ммоль/дм ³	в относительных единицах, %
0,008	0,006	75	0,100	0,008	8
0,012	0,006	50	0,300	0,012	4
0,020	0,006	30	0,500	0,015	3
0,030	0,006	20	0,700	0,021	3
0,040	0,006	15	1,000	0,030	3
0,070	0,008	11			

6.2. Метод фотометрического титрования

6.2.1. Сущность метода — по ГОСТ 26449.1—85, разд. 10.

Метод применяют при определении общей жесткости с молярной концентрацией эквивалента

$C\left(\frac{1}{2}\text{Ca}^{2+}, \frac{1}{2}\text{Mg}^{2+}\right)$ от 0,002 ммоль/дм³ и более.

Нижний предел обнаружения составляет 0,001 ммоль/дм³.

6.2.2. Аппаратура, реактивы и растворы — по ГОСТ 26449.1—85, разд. 10 (кроме раствора трилона Б и хромогена черного) и перечисленные ниже.

Фотоэлектроколориметр (фотоэлектрический титратор типа ЛМФ-72).

Микробюретка вместимостью 5 см³.

Стаканы химические вместимостью 100 см³.

Трилон Б, раствор с молярной концентрацией эквивалента $C\left(\frac{1}{2}\text{Na}_2\text{H}_2\text{C}_{10}\text{H}_{12}\text{O}_8\text{N}_2 \cdot 2\text{H}_2\text{O}\right)$

0,002 моль/дм³ готовят разведением раствора, приготовленного из стандарт-титра.

Спирт этиловый.

Эриохром черный, индикатор; готовят следующим образом: 0,5 г эриохрома черного помещают в мерную колбу вместимостью 100 см³, добавляют 20 см³ буферного раствора, доводят объем раствора до метки спиртом и перемешивают.

6.2.3. Проведение анализа

6.2.3.1. При отсутствии в исследуемом растворе железа, алюминия, меди, цинка, никеля, марганца, карбонатов и гидрокарбонатов

Объем исследуемого раствора, содержащий соли жесткости в количестве эквивалентов

$n\left(\frac{1}{2}\text{Ca}^{2+}, \frac{1}{2}\text{Mg}^{2+}\right)$ от 0,0002—0,0050 ммоль, помещают в стакан, добавляют 10 см³ буферного раствора, 90—100 см³ дистиллированной воды и 4—5 капель раствора эриохрома черного. Раствор

титруют, добавляя по 0,1 см³ раствора трилона Б при перемешивании и измеряя оптическую плотность на фотоэлектроколориметре с красным светофильтром (длина волны $\lambda = 610$ нм). По найденным значениям оптической плотности и соответствующим им значениям объемов раствора трилона Б строят кривую титрования. Конечную точку титрования определяют как точку изменения хода кривой титрования.

6.2.3.2. При наличии в исследуемом растворе алюминия, железа, никеля, меди, цинка, марганца, карбонатов и гидрокарбонатов

Исследуемый раствор в объеме, указанном в п. 6.2.3.1, помещают в стакан, добавляют 10 см³ раствора триэтанолamina, 1 см³ раствора сернистого натрия, 3—5 капель раствора солянокислого гидроксилamina, 10 см³ буферного раствора и далее проводят анализ, как указано в п. 6.2.3.1.

6.2.4. Обработка результатов

6.2.4.1. Общую жесткость X , ммоль/дм³, вычисляют по формуле

$$X = \frac{V_1 \cdot 0,002 \cdot 1000}{V},$$

где V_1 — объем раствора трилона Б, израсходованный на титрование, см³;

0,002 — молярная концентрация эквивалента в растворе трилона Б, моль/дм³;

V — объем исследуемого раствора, взятый для анализа, см³.

6.2.4.2. Допускаемые расхождения результатов двух параллельных определений не должны превышать значений, приведенных в табл. 5.

Таблица 5

Общая жесткость, ммоль/дм ³	Допускаемое расхождение		Общая жесткость, ммоль/дм ³	Допускаемое расхождение	
	в абсолютных единицах, ммоль/дм ³	в относительных единицах, %		в абсолютных единицах, ммоль/дм ³	в относительных единицах, %
0,001	0,00007	7	0,010	0,00020	2
0,002	0,00008	4	0,020	0,00040	2
0,005	0,00015	3	0,050	0,00100	2

7. МЕТОДЫ ОПРЕДЕЛЕНИЯ КАЛЬЦИЯ

7.1. Комплексонометрический метод

7.1.1. Сущность метода — по ГОСТ 26449.1—85, разд. 11.

Метод применяют при определении массовой концентрации кальция от 1,6 мг/дм³ и более.

Нижний предел обнаружения составляет 0,7 мг/дм³.

7.1.2. Аппаратура, реактивы и растворы — по ГОСТ 26449.1—85, разд. 11 (кроме раствора трилона Б)

Трилон Б, раствор с молярной концентрацией эквивалента $C\left(\frac{1}{2}Na_2H_2C_{10}H_{12}O_8N_2 \cdot 2H_2O\right)$

0,01 моль/дм³; готовят разведением раствора, приготовленного из стандарт-титра.

7.1.3. Проведение анализа

Объем исследуемого раствора, содержащий 0,2—4,0 мг кальция, помещают в коническую колбу и далее проводят анализ, как указано в ГОСТ 26449.1—85, разд. 11.

7.1.4. Обработка результатов

7.1.4.1. Массовую концентрацию кальция X , мг/дм³, вычисляют по формуле

$$X = \frac{V_1 \cdot 0,2 \cdot 1000}{V},$$

где V_1 — объем раствора трилона Б, израсходованный на титрование, см³;

0,2 — масса кальция, эквивалентная массе трилона Б в 1 см³ раствора с молярной концентрацией эквивалента 0,01 моль/дм³, мг;

V — объем исследуемого раствора, взятый для анализа, см³.

7.1.4.2. Допускаемые расхождения результатов двух параллельных определений не должны превышать значений, приведенных в табл. 6.

Таблица 6

Массовая концентрация кальция, мг/дм ³	Допускаемое расхождение		Массовая концентрация кальция, мг/дм ³	Допускаемое расхождение	
	в абсолютных единицах, мг/дм ³	в относительных единицах, %		в абсолютных единицах, мг/дм ³	в относительных единицах, %
0,7	0,53	75	5,6	0,62	11
0,8	0,53	66	8,0	0,64	8
1,2	0,53	44	16,0	0,80	5
1,6	0,53	33	24,0	0,96	4
2,4	0,53	22	32,0 и более	—	3
3,2	0,53	17			

7.2. Потенциометрический метод

7.2.1. Сущность метода

Кальций в исследуемом растворе определяют по изменению электродвижущей силы (ЭДС) цепи, состоящей из кальцийселективного электрода, электрода сравнения, измерительной ячейки с исследуемым раствором и лабораторного рН-метра или иономера.

ЭДС цепи изменяется в результате добавления к исследуемому раствору стандартного раствора. Результаты измерения ЭДС обрабатывают графически.

Метод применяют при определении массовой концентрации кальция от 100 до 1000 мкг/дм³.

Нижний предел обнаружения составляет 50 мкг/дм³.

7.2.2. Аппаратура, реактивы и растворы

Весы аналитические.

рН-метр лабораторный или иономер с основной погрешностью измерения не более 2,5 мВ для шкалы делений 100—400 мВ.

Электрод измерительный кальцийселективный с электрическим сопротивлением 0,1—3 МОм; в диапазоне молярных концентраций кальция C от 10^{-4} до 10^{-1} моль/дм³ крутизна электродной характеристики (27 ± 3) мВ/рС. Электрод заполняют раствором хлористого кальция с молярной концентрацией 10^{-3} моль/дм³. Перед измерением электрод выдерживают в течение 24 ч в растворе хлористого кальция с молярной концентрацией 10^{-4} моль/дм³.

Электрод сравнения хлорсеребряный насыщенный по ГОСТ 17792—72.

Термокомпенсатор автоматический с тепловой инерционностью не более 3 мин.

Колбы мерные вместимостью 100 и 1000 см³.

Пипетки с делениями вместимостью 1 и 10 см³.

Натрия гидроокись, раствор с массовой концентрацией 0,4 г/дм³.

Кальций хлористый.

Основной стандартный раствор, 1 см³ раствора содержит 1 мг кальция; готовят следующим образом: 2,769 г хлористого кальция помещают в мерную колбу вместимостью 1000 см³, растворяют в 100—200 см³ дистиллированной воды и доводят объем раствора до метки дистиллированной водой. Массовую концентрацию кальция определяют, как указано в п. 7.1.3.

Рабочий стандартный раствор, 1 см³ раствора содержит 100 мкг кальция; готовят разведением основного стандартного раствора.

Кальций хлористый, раствор с молярной концентрацией 10^{-3} моль/дм³; готовят следующим образом: 4 см³ основного стандартного раствора помещают в мерную колбу вместимостью 100 см³ и доводят объем раствора до метки дистиллированной водой.

Кальций хлористый, раствор с молярной концентрацией 10^{-4} моль/дм³; готовят следующим образом: 4 см³ основного стандартного раствора помещают в мерную колбу вместимостью 1000 см³ и доводят объем раствора до метки дистиллированной водой.

7.2.3. Подготовка к проведению анализа

Определение крутизны электродной характеристики

Растворы хлористого кальция с молярной концентрацией $C_1 = 10^{-3}$ моль/дм³ и $C_2 = 10^{-4}$ моль/дм³ последовательно помещают в измерительную ячейку, погружают электроды,

термокомпенсатор и через 2—3 мин измеряют значение ЭДС. По найденным значениям ЭДС E_1 и E_2 и соответствующим им значениям молярной концентрации кальция вычисляют крутизну электродной характеристики S по формуле

$$S = \frac{|E_2 - E_1|}{|\rho C_2 - \rho C_1|}$$

7.2.4. Проведение анализа

В измерительную ячейку помещают 100 см³ исследуемого раствора, 1 см³ раствора гидроокиси натрия, погружают электроды, термокомпенсатор и через 2—3 мин измеряют значение ЭДС. Затем последовательно добавляют 0,2; 0,4; 0,6; 0,8 см³ рабочего стандартного раствора, измеряя значение ЭДС после каждого добавления. По найденным значениям ЭДС и значению крутизны электродной характеристики S вычисляют значение показательной функции F по формуле

$$F = 10^{\frac{\Delta E}{S}} \cdot \left(\frac{V + V_{ст}}{V} \right),$$

где ΔE — абсолютное значение изменения ЭДС после введения в исследуемый раствор стандартного раствора, мВ;

S — крутизна электродной характеристики, мВ/рС;

V — объем исследуемого раствора, взятый для анализа, см³;

$V_{ст}$ — объем стандартного раствора, добавляемый в исследуемый раствор, см³.

По найденным значениям показательной функции и соответствующим им значениям объемов рабочего стандартного раствора строят график зависимости $F = f(V_{ст})$ и находят длину отрезка l , как указано на чертеже.

7.2.5. Обработка результатов

7.2.5.1. Массовую концентрацию кальция X , мкг/дм³, вычисляют по формуле

$$X = \frac{m \cdot V_1 \cdot 1000}{V},$$

где m — масса кальция в 1 см³ рабочего стандартного раствора, мкг;

V_1 — абсолютное значение объема рабочего стандартного раствора, соответствующее длине отрезка l , см³;

V — объем исследуемого раствора, взятый для анализа, см³.

7.2.5.2. Допускаемые расхождения результатов двух параллельных определений не должны превышать значений, приведенных в табл. 7.

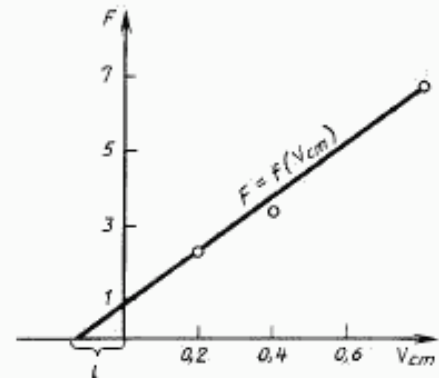


Таблица 7

Массовая концентрация кальция, мкг/дм ³	Допускаемое расхождение		Массовая концентрация кальция, мкг/дм ³	Допускаемое расхождение	
	в абсолютных единицах, мг/дм ³	в относительных единицах, %		в абсолютных единицах, мг/дм ³	в относительных единицах, %
50	36	72	600	48	8
100	38	38	800	48	6
200	40	20	1000	50	5
400	44	11			

8. ФОТОКОЛОРИМЕТРИЧЕСКИЙ МЕТОД ОПРЕДЕЛЕНИЯ ЖЕЛЕЗА С ИСПОЛЬЗОВАНИЕМ *o*-ФЕНАНТРОЛИНА — ПО ГОСТ 26449.1—85, РАЗД. 16

9. ФОТОКОЛОРИМЕТРИЧЕСКИЙ МЕТОД ОПРЕДЕЛЕНИЯ ОБЩЕГО АЗОТА — ПО ГОСТ 26449.1—85, РАЗД. 23

10. МЕТОДЫ ОПРЕДЕЛЕНИЯ АММОНИЙНОГО АЗОТА

10.1. Фотоколориметрический метод

10.1.1. Сущность метода

Ионы аммония при взаимодействии с реактивом Несслера образуют окрашенные в желто-коричневый цвет комплексные соединения йодистого меркураммония. Оптическую плотность раствора измеряют на фотоэлектроколориметре.

Метод применяют при определении массовой концентрации аммонийного азота от 75 до 800 мкг/дм³.

Нижний предел обнаружения составляет 50 мкг/дм³.

10.1.2. Аппаратура, реактивы и растворы

Фотоэлектроколориметр.

Колбы мерные вместимостью 50, 100 и 1000 см³.

Пипетки с делениями вместимостью 5 и 10 см³.

Мензурка вместимостью 50 см³.

Реактив Несслера; готовят по ГОСТ 4517—87.

Основной стандартный раствор, 1 см³ раствора содержит 1 мг аммонийного азота; готовят по ГОСТ 4212—76.

Рабочий стандартный раствор, 1 см³ раствора содержит 10 мкг аммонийного азота; готовят разведением основного стандартного раствора.

10.1.3. Проведение анализа

В мерную колбу вместимостью 50 см³ помещают объем исследуемого раствора, содержащий 5—40 мкг аммонийного азота, добавляют 1 см³ реактива Несслера, доводят объем раствора дистиллированной водой до метки и перемешивают. Через 3 мин измеряют оптическую плотность раствора на фотоэлектроколориметре с синим светофильтром (длина волны $\lambda = 400\text{—}430$ нм) в кювете с толщиной поглощающего свет слоя 50 мм. В качестве раствора сравнения используют дистиллированную воду. Массу аммонийного азота в пробе находят по градуировочному графику.

10.1.4. Построение градуировочного графика

В мерные колбы вместимостью по 50 см³ помещают 0,5; 1,0; 2,0; 3,0; 4,0 см³ рабочего стандартного раствора, что соответствует 5; 10; 20; 30; 40 мкг аммонийного азота, добавляют по 30—40 см³ дистиллированной воды, по 1 см³ реактива Несслера и далее проводят анализ, как указано в п. 10.1.3.

По найденным значениям оптической плотности и соответствующим им значениям массы аммонийного азота строят градуировочный график.

10.1.5. Обработка результатов

10.1.5.1. Массовую концентрацию аммонийного азота X , мкг/дм³, вычисляют по формуле

$$X = \frac{m \cdot 1000}{V},$$

где m — масса аммонийного азота в пробе, найденная по градуировочному графику, мкг;

V — объем исследуемого раствора, взятый для анализа, см³.

10.1.5.2. Допускаемые расхождения результатов двух параллельных определений не должны превышать значений, приведенных в табл. 8.

Таблица 8

Массовая концентрация аммонийного азота, мкг/дм ³	Допускаемое расхождение		Массовая концентрация аммонийного азота, мкг/дм ³	Допускаемое расхождение	
	в абсолютных единицах, мкг/дм ³	в относительных единицах, %		в абсолютных единицах, мкг/дм ³	в относительных единицах, %
50	40	80	400	64	16
75	41	55	500	70	14
100	43	43	600	78	13
150	45	30	700	84	12
200	50	25	800	88	11
300	57	19			

10.2. Потенциометрический метод**10.2.1. Сущность метода**

Аммонийный азот в исследуемом растворе определяют по изменению ЭДС цепи, состоящей из аммонийселективного электрода, электрода сравнения, измерительной ячейки с исследуемым раствором и лабораторного рН-метра или иономера.

Метод применяют при определении массовой концентрации аммонийного азота от 50 до 500 мкг/дм³.

Нижний предел обнаружения составляет 25 мкг/дм³.

10.2.2. Аппаратура, реактивы и растворы

Весы, рН-метр, электрод сравнения, термокомпенсатор, колбы и пипетки — по п. 7.2.2 и перечисленные ниже.

Электрод измерительный аммонийселективный с электрическим сопротивлением 5—50 МОм; в диапазоне молярных концентраций аммонийного азота C от 10^{-4} до 10^{-1} моль/дм³ крутизна электродной характеристики (55 ± 4) мВ/рС. Электрод заполняют раствором хлористого аммония с молярной концентрацией 10^{-1} моль/дм³. Перед измерением электрод выдерживают в течение 24 ч в растворе хлористого аммония с молярной концентрацией 10^{-3} моль/дм³.

Основной стандартный раствор, 1 см³ раствора содержит 1 мг аммонийного азота; готовят по ГОСТ 4212—76.

Рабочий стандартный раствор, 1 см³ раствора содержит 100 мкг аммонийного азота; готовят разведением основного стандартного раствора.

Аммоний хлористый, раствор 1 с молярной концентрацией 10^{-1} моль/дм³; готовят следующим образом: 5,349 г аммония хлористого помещают в мерную колбу вместимостью 1000 см³, растворяют в 100—200 см³ дистиллированной воды, доводят объем раствора до метки дистиллированной водой и перемешивают.

Аммоний хлористый, раствор 2 с молярной концентрацией 10^{-4} моль/дм³; готовят разведением раствора 1.

Аммоний хлористый, раствор 3 с молярной концентрацией 10^{-3} моль/дм³; готовят разведением раствора 1.

10.2.3. Подготовка к проведению анализа заключается в определении крутизны электродной характеристики.

Растворы хлористого аммония с молярной концентрацией $C_1 = 10^{-3}$ моль/дм³ и $C_2 = 10^{-4}$ моль/дм³ последовательно помещают в измерительную ячейку и далее определяют крутизну электродной характеристики, как указано в п. 7.2.3.

10.2.4. Проведение анализа

В измерительную ячейку помещают 100 см³ исследуемого раствора, погружают электроды, термокомпенсатор и через 2—3 мин измеряют значение ЭДС. Затем последовательно добавляют 0,1; 0,2; 0,4; 0,6; 1,0 см³ рабочего стандартного раствора и далее проводят анализ, как указано в п. 7.2.4.

10.2.5. Обработка результатов

10.2.5.1. Массовую концентрацию аммонийного азота X , мкг/дм³, вычисляют по формуле

$$X = \frac{m \cdot V_1 \cdot 1000}{V},$$

где m — масса аммонийного азота в 1 см³ рабочего стандартного раствора, мкг;

V_1 — абсолютное значение объема рабочего стандартного раствора, соответствующее длине отрезка l , см³;

V — объем исследуемого раствора, взятый для анализа, см³.

10.2.5.2. Допускаемые расхождения результатов двух параллельных определений не должны превышать значений, приведенных в табл. 9.

Таблица 9

Массовая концентрация аммонийного азота, мкг/дм ³	Допускаемое расхождение		Массовая концентрация аммонийного азота, мкг/дм ³	Допускаемое расхождение	
	в абсолютных единицах, мкг/дм ³	в относительных единицах, %		в абсолютных единицах, мкг/дм ³	в относительных единицах, %
25	18	72	300	24	8
50	19	38	400	24	6
100	20	20	500	25	5
200	22	11			

11. ФОТОКОЛОРИМЕТРИЧЕСКИЙ МЕТОД ОПРЕДЕЛЕНИЯ НИТРИТОВ С ИСПОЛЬЗОВАНИЕМ РЕАКТИВА ГРИССА

11.1. Сущность метода

Нитриты, взаимодействуя с сульфаниловой кислотой и α -нафтиламином, образуют окрашенные в розовый цвет соединения. Оптическую плотность раствора измеряют на фотоэлектроколориметре.

Метод применяют при определении массовой концентрации нитритов от 10 до 200 мкг/дм³.

Нижний предел обнаружения составляет 7 мкг/дм³.

11.2. Аппаратура, реактивы и растворы

Фотоэлектроколориметр.

Весы аналитические.

Баня водяная.

Колбы мерные вместимостью 50, 100 и 1000 см³.

Пипетки с делениями вместимостью 5 см³.

Реактив Грисса, раствор с массовой концентрацией 6 г/дм³; готовят следующим образом: 3 г реактива Грисса растворяют в 500 см³ уксусной кислоты, разбавленной 1:3,5. Раствор хранят в посуде из темного стекла.

Основной стандартный раствор, 1 см³ раствора содержит 1 мг нитритов; готовят по ГОСТ 4212—76.

Рабочий стандартный раствор, 1 см³ раствора содержит 10 мкг нитритов; готовят разведением основного стандартного раствора.

11.3. Проведение анализа

В мерную колбу вместимостью 50 см³ помещают объем исследуемого раствора, содержащий 2—10 мкг нитритов, добавляют 1 см³ реактива Грисса, перемешивают и выдерживают на водяной бане при температуре 60—70 °С в течение 10—15 мин. Затем раствор охлаждают до температуры 20—25 °С, доводят объем раствора дистиллированной водой до метки и перемешивают. Оптическую плотность раствора измеряют на фотоэлектроколориметре с зеленым светофильтром (длина волны $\lambda = 540$ нм) в кювете с толщиной поглощающего свет слоя 50 мм. В качестве раствора сравнения используют дистиллированную воду. Массу нитритов в пробе находят по градуировочному графику.

11.4. Построение градуировочного графика

В мерные колбы вместимостью по 50 см³ помещают 0,2; 0,3; 0,4; 0,5; 0,6; 0,7; 0,8; 0,9; 1,0 см³ рабочего стандартного раствора, что соответствует 2, 3, 4, 5, 6, 7, 8, 9, 10 мкг нитритов, добавляют по 10—15 см³ дистиллированной воды, по 1 см³ реактива Грисса и далее поступают, как указано в п. 11.3.

По найденным значениям оптической плотности и соответствующим им значениям массы нитритов строят градуировочный график.

11.5. Обработка результатов

11.5.1. Массовую концентрацию нитритов X , мкг/дм³, вычисляют по формуле

$$X = \frac{m \cdot 1000}{V},$$

где m — масса нитритов в пробе, найденная по градуировочному графику, мкг;

V — объем исследуемого раствора, взятый для анализа, см³.

11.5.2. Допускаемые расхождения результатов двух параллельных определений не должны превышать значений, приведенных в табл. 10.

Таблица 10

Массовая концентрация нитритов, мкг/дм ³	Допускаемое расхождение		Массовая концентрация нитритов, мкг/дм ³	Допускаемое расхождение	
	в абсолютных единицах, мкг/дм ³	в относительных единицах, %		в абсолютных единицах, мкг/дм ³	в относительных единицах, %
7	5,6	80	50	8,5	17
10	5,7	57	70	9,5	14
15	6,0	40	100	12,0	12
20	6,4	32	150	15,0	10
30	7,0	23	200	18,0	9
40	7,6	19			

12. ПОТЕНЦИОМЕТРИЧЕСКИЙ МЕТОД ОПРЕДЕЛЕНИЯ НИТРАТОВ

12.1. Сущность метода

Нитраты в исследуемом растворе определяют по изменению ЭДС цепи, состоящей из нитрат-селективного электрода, электрода сравнения, измерительной ячейки с исследуемым раствором и лабораторного рН-метра или иономера.

Метод применяют при определении массовой концентрации нитратов от 50 до 500 мкг/дм³.

Нижний предел обнаружения составляет 25 мкг/дм³.

12.2. Аппаратура, реактивы и растворы

Весы, рН-метр, электрод сравнения, термокомпенсатор, колбы и пипетки — по п. 7.2.2 и перечисленные ниже.

Электрод измерительный нитратселективный с электрическим сопротивлением 0,1—0,9 мОм; в диапазоне молярных концентраций нитратов C от 10^{-4} до 10^{-1} моль/дм³ крутизна электродной характеристики (55 ± 4) мВ/рС. Электрод заполняют раствором азотнокислого калия с молярной концентрацией 10^{-1} моль/дм³. Перед измерением электрод выдерживают в течение 24 ч в растворе азотнокислого калия с молярной концентрацией 10^{-4} моль/дм³.

Основной стандартный раствор, 1 см³ раствора содержит 1 мг нитратов; готовят по ГОСТ 4212—76.

Рабочий стандартный раствор, 1 см³ раствора содержит 100 мкг нитратов; готовят разведением основного стандартного раствора.

Калий азотнокислый, раствор 1 с молярной концентрацией 10^{-1} моль/дм³; готовят следующим образом: 10,111 г азотнокислого калия помещают в мерную колбу вместимостью 1000 см³, растворяют в 100—200 см³ дистиллированной воды и доводят объем раствора до метки дистиллированной водой.

Калий азотнокислый, раствор 2 с молярной концентрацией 10^{-3} моль/дм³; готовят разведением раствора 1.

Калий азотнокислый, раствор 3 с молярной концентрацией 10^{-4} моль/дм³; готовят разведением раствора 1.

12.3. Подготовка к проведению анализа заключается в определении крутизны электродной характеристики.

Растворы азотнокислого калия с молярной концентрацией $C_1 = 10^{-3}$ моль/дм³ и $C_2 = 10^{-4}$ моль/дм³ последовательно помещают в измерительную ячейку и далее определяют крутизну электродной характеристики, как указано в п. 7.2.3.

12.4. Проведение анализа

В измерительную ячейку помещают 100 см³ исследуемого раствора, погружают электроды, термокомпенсатор и через 2—3 мин измеряют значение ЭДС. Затем последовательно добавляют 0,2; 0,4; 0,6; 0,8 см³ рабочего стандартного раствора и далее проводят анализ, как указано в п. 7.2.4.

12.5. Обработка результатов

12.5.1. Массовую концентрацию нитратов X , мкг/дм³, вычисляют по формуле

$$X = \frac{m \cdot V_1 \cdot 1000}{V},$$

где m — масса нитратов в 1 см³ рабочего стандартного раствора, мкг;

V_1 — абсолютное значение объема рабочего стандартного раствора, соответствующее длине отрезка l , см³;

V — объем исследуемого раствора, взятый для анализа, см³.

12.5.2. Допускаемые расхождения результатов двух параллельных определений не должны превышать значений, приведенных в табл. 11.

Таблица 11

Массовая концентрация нитратов, мкг/дм ³	Допускаемое расхождение		Массовая концентрация нитратов, мкг/дм ³	Допускаемое расхождение	
	в абсолютных единицах, мкг/дм ³	в относительных единицах, %		в абсолютных единицах, мкг/дм ³	в относительных единицах, %
25	18	72	300	24	8
50	19	38	400	24	6
100	20	20	500	25	5
200	22	11			

13. МЕТОДЫ ОПРЕДЕЛЕНИЯ НАТРИЯ

13.1. Пламенно-фотометрический метод

13.1.1. Сущность метода — по ГОСТ 26449.1—85, разд. 17.

Метод применяют при определении массовой концентрации натрия от 10 до 2500 мкг/дм³.

Нижний предел обнаружения составляет 5 мкг/дм³.

13.1.2. Аппаратура, реактивы и растворы — по ГОСТ 26449.1—85, разд. 17 (кроме пламенного фотометра) и перечисленные ниже.

Флаконы полиэтиленовые или фторопластовые.

Банки из полиэтилена или фторопласта.

Пламенный фотометр со шкалой делений по массовой концентрации натрия от 2,5 до 250,0 или от 25,0 до 2500,0 мкг/дм³ с основной погрешностью определения соответственно 5 и 50 мкг/дм³, с интерференционным светофильтром на натрий с длиной волны $\lambda = (589 \pm 5)$ нм.

Рабочий стандартный раствор 1; 1 см³ раствора содержит 10 мкг натрия; готовят разведением стандартного раствора, хранят в банках.

Рабочий стандартный раствор 2; 1 см³ раствора содержит 100 мкг натрия; готовят разведением стандартного раствора, хранят в банках.

13.1.3. Проведение анализа

Исследуемый раствор с массовой концентрацией натрия 10—2500 мкг/дм³ помещают во флакон. Зафиксировав нулевое положение шкалы пламенного фотометра по дистиллированной воде, вводят исследуемый раствор в пламя горелки и определяют силу тока по шкале прибора.

13.1.4. Построение градуировочного графика

В мерные колбы вместимостью по 100 см³ помещают 0,5; 1,0; 1,5; 1,8; 2,0; 2,2 и 2,5 см³ рабочего стандартного раствора 1, дистиллированной водой доводят объемы растворов до метки и перемешивают. Затем в мерные колбы вместимостью по 100 см³ помещают 0,5; 1,0; 1,5; 1,8; 2,0; 2,2 и 2,5 см³ рабочего стандартного раствора 2, дистиллированной водой доводят объемы растворов до метки и перемешивают. Массовая концентрация натрия в растворах соответственно составляет 50, 100, 150, 180, 200, 220, 250 и 500, 1000, 1500, 1800, 2000, 2200, 2500 мкг/дм³.

Полученные растворы помещают во флаконы и далее строят градуировочный график, как указано в п. 13.1.3.

По найденным значениям силы тока и соответствующим им значениям массовой концентрации натрия строят градуировочный график.

13.1.5. Обработка результатов

13.1.5.1. Массовую концентрацию натрия X , мкг/дм³, находят по градуировочному графику.

13.1.5.2. Допускаемые расхождения результатов двух параллельных определений не должны превышать значений, приведенных в табл. 12 — для шкалы делений по массовой концентрации натрия от 2,5 до 250,0 мкг/дм³ и в табл. 13 — для шкалы делений от 25 до 2500 мкг/дм³.

Таблица 12

Массовая концентрация натрия, мкг/дм ³	Допускаемое расхождение	
	в абсолютных единицах, мкг/дм ³	в относительных единицах, %
5	4,5	90
10	5,0	60
15	5,2	35
20	5,4	27
30	6,0	20
50	7,0	14
70	7,7	11
100	9,0	9
150	12,0	8
200	14,0	7
250	15,0	6

Таблица 13

Массовая концентрация натрия, мкг/дм ³	Допускаемое расхождение	
	в абсолютных единицах, мкг/дм ³	в относительных единицах, %
50	45	90
100	50	50
150	52	35
200	54	27
300	60	20
500	70	14
700	77	11
1000	90	9
1500	120	8
2000	140	7
2500	150	6

13.2. Потенциометрический метод

13.2.1. Сушность метода

Натрий в исследуемом растворе определяют при рН не менее 10 по изменению ЭДС цепи, состоящей из натрийселективного электрода, электрода сравнения, измерительной ячейки с исследуемым раствором и лабораторного рН-метра или иономера.

Метод применяют при определении массовой концентрации натрия от 50 до 500 мкг/дм³.

Нижний предел обнаружения составляет 25 мкг/дм³.

13.2.2. Аппаратура, реактивы и растворы

Весы, рН-метр, электрод сравнения, термокомпенсатор, колбы и пипетки — по п. 7.2.2 и перечисленные ниже.

Аммиак водный.

Эксикатор.

Чашка фарфоровая вместимостью 100 см³.

Флаконы полиэтиленовые или фторопластовые.

Банки из полиэтилена или фторопласта.

Капельница полиэтиленовая.

Электрод измерительный натрийселективный с электрическим сопротивлением 20—200 МОм; в диапазоне молярных концентраций натрия C от 10^{-4} до 10^{-1} моль/дм³ крутизна электродной характеристики (55 ± 4) мВ/рС. Перед измерением электрод выдерживают в течение 24 ч в растворе хлористого натрия с молярной концентрацией 10^{-4} моль/дм³.

Основной стандартный раствор; 1 см³ раствора содержит 1 мг натрия; готовят по ГОСТ 4212—76.

Рабочий стандартный раствор; 1 см³ раствора содержит 10 мкг натрия; готовят разведением основного стандартного раствора; хранят в банках.

Натрий хлористый, раствор с молярной концентрацией 10^{-3} моль/дм³; готовят следующим образом: 23 см³ основного стандартного раствора помещают в мерную колбу вместимостью 100 см³ и доводят объем раствора до метки дистиллированной водой. Раствор хранят в банках.

Натрий хлористый, раствор с молярной концентрацией 10^{-4} моль/дм³; готовят следующим образом: 23 см³ основного стандартного раствора помещают в мерную колбу вместимостью 1000 см³ и доводят объем раствора до метки дистиллированной водой. Раствор хранят в банках.

Раствор аммиака; готовят следующим образом: флакон с 30—50 см³ дистиллированной воды помещают на решетку эксикатора, на дне которого установлена фарфоровая чашка с аммиаком, и выдерживают в течение 24 ч.

13.2.3. Подготовка к проведению анализа заключается в определении крутизны электродной характеристики.

Растворы хлористого натрия с молярной концентрацией $C_1 = 10^{-3}$ и $C_2 = 10^{-4}$ моль/дм³ последовательно помещают в измерительную ячейку и далее определяют крутизну электродной характеристики, как указано в п. 7.2.3.

13.2.4. Проведение анализа

В измерительную ячейку помещают 100 см³ исследуемого раствора; погружают электроды, термокомпенсатор, добавляют раствор аммиака до рН не менее 10 и через 2—3 мин измеряют значение ЭДС. Затем последовательно добавляют 0,2; 0,4; 0,6 см³ рабочего стандартного раствора и далее проводят анализ, как указано в п. 7.2.4.

13.2.5. Обработка результатов

13.2.5.1. Массовую концентрацию натрия X , мкг/дм³, вычисляют по формуле

$$X = \frac{m \cdot V_1 - 1000}{V},$$

где m — масса натрия в 1 см³ рабочего стандартного раствора, мкг;

V_1 — абсолютное значение объема рабочего стандартного раствора, соответствующее длине отрезка l , см³;

V — объем исследуемого раствора, взятый для анализа, см³.

13.2.5.2. Допускаемые расхождения результатов двух параллельных определений не должны превышать значений, приведенных в табл. 14.

Таблица 14

Массовая концентрация натрия, мкг/дм ³	Допускаемое расхождение		Массовая концентрация натрия, мкг/дм ³	Допускаемое расхождение	
	в абсолютных единицах, мкг/дм ³	в относительных единицах, %		в абсолютных единицах, мкг/дм ³	в относительных единицах, %
25	18	74	200	22	11
50	19	38	300	24	8
75	20	26	400	24	6
100	20	20	500	25	5
150	22	15			

14. МЕТОДЫ ОПРЕДЕЛЕНИЯ КАЛИЯ

14.1. Пламенно-фотометрический метод

14.1.1. Сущность метода — по ГОСТ 26449.1—85, разд. 17.

Метод применяют при определении массовой концентрации калия от 40 до 1000 мкг/дм³. Нижний предел обнаружения составляет 25 мкг/дм³.

14.1.2. Аппаратура, реактивы и растворы — по ГОСТ 26449.1—85, разд. 18 (кроме пламенного фотометра и раствора хлористого натрия) и перечисленные ниже.

Пламенный фотометр со шкалой делений по массовой концентрации калия от 10 до 1000 мкг/дм³ с основной погрешностью определения 20 мкг/дм³, с интерференционным светофильтром с длиной волны $\lambda = (766 \pm 5)$ нм.

Рабочий стандартный раствор, 1 см³ раствора содержит 10 мкг калия; готовят разведением стандартного раствора.

14.1.3. Проведение анализа

В стакан вместимостью 100 см³ помещают объем исследуемого раствора, содержащий 4—100 мкг калия. Зафиксировав нулевое положение шкалы пламенного фотометра по дистиллированной воде, вводят исследуемый раствор в пламя грелки и определяют силу тока по шкале прибора.

14.1.4. Построение градуировочного графика

В мерные колбы вместимостью по 100 см³ помещают 0,2; 0,5; 1,0; 2,0; 4,0; 6,0; 8,0; 10,0 см³ рабочего стандартного раствора, доводят объемы растворов до метки дистиллированной водой и перемешивают. Массовая концентрация калия в растворах составляет соответственно 20, 50, 100, 200, 400, 600, 800, 1000 мкг/дм³. Полученные растворы помещают в стаканы и далее поступают, как указано в п. 14.1.3.

14.1.5. Обработка результатов

14.1.5.1. Массовую концентрацию калия X , мкг/дм³, находят по градуировочному графику.

14.1.5.2. Допускаемые расхождения результатов двух параллельных определений не должны превышать значений, приведенных в табл. 15.

Таблица 15

Массовая концентрация калия, мкг/дм ³	Допускаемое расхождение		Массовая концентрация калия, мкг/дм ³	Допускаемое расхождение	
	в абсолютных единицах, мкг/дм ³	в относительных единицах, %		в абсолютных единицах, мкг/дм ³	в относительных единицах, %
25	22,6	86	200	46,0	23
40	23,6	59	300	60,0	20
50	25,0	50	500	85,0	17
70	28,0	40	700	112,0	16
100	32,0	32	1000	150,0	15
150	39,0	26			

14.2. Потенциометрический метод

14.2.1. Сущность метода

Калий в исследуемом растворе определяют по изменению ЭДС цепи, состоящей из калий-селективного электрода, электролитического ключа, электрода сравнения, измерительной ячейки с исследуемым раствором и лабораторного рН-метра или иономера.

Метод применяют при определении массовой концентрации калия от 50 до 500 мкг/дм³.

Нижний предел обнаружения составляет 25 мкг/дм³.

14.2.2. Аппаратура, реактивы и растворы

Весы, рН-метр, электрод сравнения, термокомпенсатор, колбы и пипетки — по п. 7.2.2 и перечисленные ниже.

Электрод измерительный калий-селективный с электрическим сопротивлением 5—40 мОм; в диапазоне молярных концентраций калия C от 10^{-4} до 10^{-1} моль/дм³ крутизна электродной характеристики (55 ± 4) мВ/рС. Электрод заполняют раствором хлористого калия с молярной концентрацией 10^{-1} моль/дм³. Перед измерением электрод выдерживают в течение 24 ч в растворе хлористого калия с молярной концентрацией 10^{-4} моль/дм³.

Электролитический ключ с кварцевой нитью; заполняют раствором азотнокислого натрия.

Натрий азотнокислый, раствор с массовой концентрацией 85 г/дм³.

Основной стандартный раствор; 1 см³ раствора содержит 1 мг калия; готовят по ГОСТ 4212—76.

Рабочий стандартный раствор; 1 см³ раствора содержит 100 мкг калия; готовят разведением основного стандартного раствора.

Калий хлористый, раствор 1 с молярной концентрацией 10^{-1} моль/дм³; готовят следующим образом: 7,455 г хлористого калия помещают в мерную колбу вместимостью 1000 см³, растворяют в 100—200 см³ дистиллированной водой, доводят объем раствора до метки дистиллированной водой и перемешивают.

Калий хлористый, раствор 2 с молярной концентрацией 10^{-3} моль/дм³; готовят разведением раствора 1.

Калий хлористый, раствор 3 с молярной концентрацией 10^{-4} моль/дм³; готовят разведением раствора 1.

14.2.3. Подготовка к проведению анализа заключается в определении крутизны электродной характеристики.

Растворы хлористого калия с молярной концентрацией $C_1 = 10^{-3}$ и $C_2 = 10^{-4}$ моль/дм³ последовательно помещают в измерительную ячейку с электролитическим ключом и далее поступают, как указано в п. 7.2.3.

14.2.4. Проведение анализа

В измерительную ячейку с электролитическим ключом помещают 100 см³ исследуемого раствора, погружают электроды, термокомпенсатор и через 2—3 мин измеряют значение ЭДС.

Затем последовательно добавляют 0,2; 0,4; 0,6 см³ рабочего стандартного раствора и далее проводят анализ, как указано в п. 7.2.4.

14.2.5. Обработка результатов

14.2.5.1. Массовую концентрацию калия X , мкг/дм³, вычисляют по формуле

$$X = \frac{m \cdot V_1 - 1000}{V},$$

где m — масса калия в 1 см³ рабочего стандартного раствора, мкг;

V_1 — абсолютное значение объема рабочего стандартного раствора, соответствующее длине отрезка l , см³;

V — объем исследуемого раствора, взятый для анализа, см³.

14.2.5.2. Допускаемые расхождения результатов двух параллельных определений не должны превышать значений, приведенных в табл. 16.

Массовая концентрация калия, мкг/дм ³	Допускаемое расхождение		Массовая концентрация калия, мкг/дм ³	Допускаемое расхождение	
	в абсолютных единицах, мкг/дм ³	в относительных единицах, %		в абсолютных единицах, мкг/дм ³	в относительных единицах, %
25	18	72	400	24	6
50	19	38	500	25	5
100	20	20	700	35	5
200	22	11	1000	40	4
300	24	8			

15. ФОТОМЕТРИЧЕСКИЙ МЕТОД ОПРЕДЕЛЕНИЯ СУЛЬФАТОВ

15.1. Сущность метода

Сульфаты при взаимодействии с ионами бария образуют взвесь сернокислого бария, которую стабилизируют добавлением крахмала. Оптическую плотность раствора измеряют на фотоэлектроколориметре.

Метод применяют при определении массовой концентрации сульфатов от 0,7 до 8,0 мг/дм³. Нижний предел обнаружения составляет 0,5 мг/дм³.

15.2. Аппаратура, реактивы и растворы

Фотоэлектроколориметр.

Колбы мерные вместимостью 25, 100 и 1000 см³.

Пипетки без делений вместимостью 1,5 и 15 см³.

Пипетки с делениями вместимостью 5 см³.

Барий хлористый, раствор с массовой концентрацией 200 г/дм³.

Кислота соляная, раствор с массовой концентрацией 106 г/дм³; готовят следующим образом: 240 см³ соляной кислоты помещают в мерную колбу вместимостью 1000 см³, доводят объем раствора дистиллированной водой до метки и перемешивают.

Крахмал растворимый, раствор с массовой концентрацией 10 г/дм³; готовят по ГОСТ 4517—87.

Основной стандартный раствор; 1 см³ раствора содержит 1 мг сульфатов; готовят по ГОСТ 4212—76.

Рабочий стандартный раствор; 1 см³ раствора содержит 0,1 мг сульфатов; готовят разведением основного стандартного раствора.

15.3. Проведение анализа

Объем исследуемого раствора, содержащий 0,02—0,20 мг сульфатов, помещают в мерную колбу вместимостью 25 см³, добавляют 1 см³ раствора соляной кислоты, 3 см³ крахмала и перемешивают в течение 1 мин. Затем добавляют 3 см³ раствора хлористого бария, доводят объем раствора дистиллированной водой до метки и перемешивают в течение 1 мин. Перемешивание раствора повторяют 4 раза с интервалом 10 мин и измеряют оптическую плотность раствора на фотоэлектроколориметре с зеленым светофильтром (длина волны $\lambda = 490$ нм) в кювете с толщиной поглощающего свет слоя 50 мм. В качестве раствора сравнения используют дистиллированную воду с добавлением всех реактивов. Массу сульфатов в пробе находят по градуировочному графику.

15.4. Построение градуировочного графика

В мерные колбы вместимостью по 25 см³ помещают 0,2; 0,4; 0,6; 0,8; 1,0; 1,5; 2,0 см³ рабочего стандартного раствора, что соответствует 0,02; 0,04; 0,06; 0,08; 0,10; 0,15; 0,20 мг сульфатов, добавляют по 15 см³ дистиллированной воды, по 1 см³ раствора соляной кислоты и далее поступают, как указано в п. 15.3.

По найденным значениям оптической плотности и соответствующим им значениям массы сульфатов строят градуировочный график.

15.5. Обработка результатов

15.5.1. Массовую концентрацию сульфатов X , мг/дм³, вычисляют по формуле

$$X = \frac{m \cdot 1000}{V},$$

где m — масса сульфатов в пробе, найденная по градуировочному графику, мг;

V — объем исследуемого раствора, взятый для анализа, см³.

15.5.2. Допускаемые расхождения результатов двух параллельных определений не должны превышать значений, приведенных в табл. 17.

Таблица 17

Массовая концентрация сульфатов, мг/дм ³	Допускаемое расхождение		Массовая концентрация сульфатов, мг/дм ³	Допускаемое расхождение	
	в абсолютных единицах, мг/дм ³	в относительных единицах, %		в абсолютных единицах, мг/дм ³	в относительных единицах, %
0,5	0,40	80	3,0	0,54	18
0,7	0,40	60	5,0	0,70	14
1,0	0,43	43	7,0	0,84	12
1,5	0,45	30	8,0	0,88	11
2,0	0,50	25			

16. МЕТОДЫ ОПРЕДЕЛЕНИЯ ХЛОРИДОВ

16.1. Аргентометрический метод — по ГОСТ 26449.1—85, разд. 9

16.2. Меркуриметрический метод — по ГОСТ 26449.1—85, разд. 9

16.3. Фотометрический метод

16.3.1. Сущность метода

Хлориды при взаимодействии с ионами серебра образуют устойчивую взвесь хлористого серебра. Оптическую плотность раствора измеряют на фотоэлектроколориметре.

Метод применяют при определении массовой концентрации хлоридов от 0,3 до 4,0 мг/дм³.

Нижний предел обнаружения составляет 0,2 мг/дм³.

16.3.2. Аппаратура, реактивы и растворы

Фотоэлектроколориметр.

Весы аналитические.

Колбы мерные вместимостью 25 и 1000 см³.

Цилиндры мерные вместимостью 25 см³.

Пипетки без делений вместимостью 1, 20 и 100 см³.

Серебро азотнокислое, раствор с массовой концентрацией 17 г/дм³.

Кислота азотная, раствор с массовой концентрацией 288 г/дм³; готовят следующим образом: 314 см³ азотной кислоты помещают в мерную колбу вместимостью 1000 см³, доводят объем раствора до метки дистиллированной водой и перемешивают.

Основной стандартный раствор, 1 см³ раствора содержит 1 мг хлоридов; готовят по ГОСТ 4212—76.

Рабочий стандартный раствор, 1 см³ раствора содержит 0,1 мг хлоридов; готовят разведением основного стандартного раствора.

16.3.3. Проведение анализа

Объем исследуемого раствора, содержащий 0,01—0,10 мг хлоридов, помещают в мерную колбу вместимостью 25 см³, добавляют 1 см³ раствора азотной кислоты, 1 см³ раствора азотнокислого серебра, перемешивая раствор после добавления каждого реактива. Доводят объем раствора дистиллированной водой до метки и перемешивают. Через 20 мин измеряют оптическую плотность раствора на фотоэлектроколориметре с зеленым светофильтром (длина волны $\lambda = 490$ нм) в кювете с толщиной поглощающего свет слоя 50 мм. В качестве раствора сравнения используют дистиллированную воду. Массу хлоридов в пробе находят по градуировочному графику.

16.3.4. Построение градуировочного графика

В мерные колбы вместимостью по 25 см³ помещают 0,1; 0,2; 0,4; 0,6; 0,8; 1,0 см³ рабочего стандартного раствора, что соответствует 0,01; 0,02; 0,04; 0,06; 0,08; 0,10 мг хлоридов, добавляют по 1 см³ раствора азотной кислоты и далее поступают, как указано в п. 16.3.3.

По найденным значениям оптической плотности и соответствующим им значениям массы хлоридов строят градуировочный график.

С. 19 ГОСТ 26449.2—85

16.3.5. Обработка результатов

16.3.5.1. Массовую концентрацию хлоридов X , мкг/дм^3 , вычисляют по формуле

$$X = \frac{m \cdot 1000}{V},$$

где m — масса хлоридов в пробе, найденная по градуировочному графику, мг;

V — объем исследуемого раствора, взятый для анализа, см^3 .

16.3.5.2. Допускаемые расхождения результатов двух параллельных определений не должны превышать значений, приведенных в табл. 18.

Т а б л и ц а 18

Массовая концентрация хлоридов, мкг/дм^3	Допускаемое расхождение		Массовая концентрация хлоридов, мкг/дм^3	Допускаемое расхождение	
	в абсолютных единицах, мкг/дм^3	в относительных единицах, %		в абсолютных единицах, мкг/дм^3	в относительных единицах, %
0,2	0,16	80	1,0	0,22	22
0,3	0,16	55	1,4	0,24	17
0,4	0,16	42	2,0	0,28	14
0,6	0,18	30	3,0	0,34	11
0,8	0,20	25	4,0	0,40	10

17. МЕТОДЫ ОПРЕДЕЛЕНИЯ МЕДИ

17.1. Экстракционно-фотоколориметрический метод

17.1.1. Сущность метода — по ГОСТ 26449.1—85, разд. 19.

17.1.2. Аппаратура, реактивы и растворы — по ГОСТ 26449.1—85, разд. 19 и перечисленные ниже.

Плитка электрическая.

Стаканы химические вместимостью 100 см^3 .

Кислота азотная, разбавленная 1:1.

17.1.3. Проведение анализа

Объем исследуемого раствора, содержащий 5—100 мкг меди, помещают в стакан, добавляют 2—3 см^3 азотной кислоты и нагревают до кипения. Раствор охлаждают до температуры 20—25 °С, нейтрализуют раствором аммиака до pH 7, помещают в делительную воронку и далее проводят анализ, как указано в ГОСТ 26449.1—85, разд. 19.

17.1.4. Построение градуировочного графика — по ГОСТ 26449.1—85, разд. 19.

17.1.5. Обработка результатов — по ГОСТ 26449.1—85, разд. 19.

17.2. Потенциометрический метод

17.2.1. Сущность метода

Медь в исследуемом растворе определяют по изменению ЭДС цепи, состоящей из медьселективного электрода, электрода сравнения, измерительной ячейки с исследуемым раствором и лабораторного pH-метра или иономера.

Метод применяют при определении массовой концентрации меди от 10 до 100 мкг/дм^3 .

Нижний предел обнаружения составляет 2,5 мкг/дм^3 .

17.2.2. Аппаратура, реактивы и растворы

Весы, pH-метр, электрод сравнения, термокомпенсатор, колбы и пипетки — по п. 7.2.2 и перечисленные ниже.

Электрод измерительный медьселективный с электрическим сопротивлением 0,05—0,07 МОм; в диапазоне молярных концентраций меди C от 10^{-5} до 10^{-2} моль/ дм^3 крутизна электродной характеристики (28 ± 3) мВ/рС. Перед измерением электрод выдерживают в течение 24 ч в растворе сернокислой меди с молярной концентрацией 10^{-4} моль/ дм^3 .

Медь сернокислая 5-водная.

Основной стандартный раствор; 1 см^3 раствора содержит 1 мг меди; готовят следующим образом: 3,929 г сернокислой меди помещают в мерную колбу вместимостью 1000 см^3 , растворяют в 100—200 см^3 дистиллированной воды, доводят до метки дистиллированной водой и перемешивают.

Рабочий стандартный раствор, 1 см³ раствора содержит 10 мкг меди; готовят разведением основного стандартного раствора.

Медь сернистая, раствор с молярной концентрацией 10⁻³ моль/дм³; готовят следующим образом: 6,4 см³ основного стандартного раствора помещают в мерную колбу вместимостью 100 см³, доводят объем раствора до метки дистиллированной водой и перемешивают.

Медь сернистая, раствор с молярной концентрацией 10⁻⁴ моль/дм³; готовят следующим образом: 6,4 см³ основного стандартного раствора помещают в мерную колбу вместимостью 1000 см³, доводят объем раствора до метки дистиллированной водой и перемешивают.

17.2.3. Подготовка к проведению анализа заключается в определении крутизны электродной характеристики.

Растворы сернистой меди с молярной концентрацией $C_1 = 10^{-3}$ моль/дм³ и $C_2 = 10^{-4}$ моль/дм³ последовательно помещают в измерительную ячейку и далее поступают, как указано в п. 7.2.3.

17.2.4. Проведение анализа

В измерительную ячейку помещают 100 см³ исследуемого раствора, погружают электроды, термокомпенсатор и через 2—3 мин измеряют значение ЭДС, затем последовательно добавляют 2, 4, 6, 8 см³ рабочего стандартного раствора и далее проводят анализ, как указано в п. 7.2.4.

17.2.5. Обработка результатов

17.2.5.1. Массовую концентрацию меди X , мкг/дм³, вычисляют по формуле

$$X = \frac{m \cdot V_1 - 1000}{V},$$

где m — масса меди в 1 см³ рабочего стандартного раствора, мкг;

V_1 — абсолютное значение объема рабочего стандартного раствора, соответствующее длине отрезка l , см³;

V — объем исследуемого раствора, взятый для анализа, см³.

17.2.5.2. Допускаемые расхождения результатов двух параллельных определений не должны превышать значений, приведенных в табл. 19.

Таблица 19

Массовая концентрация меди, мкг/дм ³	Допускаемое расхождение		Массовая концентрация меди, мкг/дм ³	Допускаемое расхождение	
	в абсолютных единицах, мкг/дм ³	в относительных единицах, %		в абсолютных единицах, мкг/дм ³	в относительных единицах, %
2,5	1,8	72	30,0	2,4	8
5,0	1,9	38	40,0	2,4	6
7,5	2,0	26	50,0	2,5	5
10,0	2,0	20	70,0	2,8	4
15,0	2,2	15	100,0 и более	—	4
20,0	2,2	11			

18. ФОТОКОЛОРИМЕТРИЧЕСКИЙ МЕТОД ОПРЕДЕЛЕНИЯ ОБЩЕГО ФОСФОРА С ИСПОЛЬЗОВАНИЕМ ВОССТАНОВИТЕЛЯ — АСКОРБИНОВОЙ КИСЛОТЫ — ПО ГОСТ 26449.1—85, РАЗД. 14

19. ФОТОКОЛОРИМЕТРИЧЕСКИЙ МЕТОД ОПРЕДЕЛЕНИЯ РЕАКЦИОННО-СПОСОБНОЙ ДВУОКСИ КРЕМНИЯ — ПО ГОСТ 26449.1—85, РАЗД. 22

20. ПОТЕНЦИОМЕТРИЧЕСКИЙ МЕТОД ОПРЕДЕЛЕНИЯ ФТОРИДОВ

20.1. Сущность метода

Фториды в исследуемом растворе определяют по изменению ЭДС цепи, состоящей из фторселективного электрода, электрода сравнения, измерительной ячейки с исследуемым раствором и лабораторного рН-метра или иономера.

Метод применяют при определении массовой концентрации фторидов от 10 до 100 мкг/дм³.

Нижний предел обнаружения составляет 2,5 мкг/дм³.

20.2. Аппаратура, реактивы и растворы

Весы, рН-метр, электрод сравнения, термокомпенсатор, колбы и пипетки — по п. 7.2.2 и перечисленные ниже.

Электрод измерительный фторселективный с электрическим сопротивлением 0,02—1,00 мОм; в диапазоне молярных концентраций фторидов C от 10^{-5} до 10^{-1} моль/дм³ крутизна электродной характеристики (56 ± 3) мВ/рС. Перед измерением электрод выдерживают в течение 24 ч в растворе фтористого натрия с молярной концентрацией 10^{-4} моль/дм³.

Банки из полиэтилена или фторопласта по ГОСТ 3885—73.

Натрий уксуснокислый.

Уксусная кислота.

Буферный раствор, рН 4,5; готовят следующим образом: в мерную колбу вместимостью 1000 см³ помещают 246 г уксуснокислого натрия, 180 г уксусной кислоты и доводят объем раствора до метки дистиллированной водой.

Основной стандартный раствор; 1 см³ раствора содержит 1 мг фторидов; готовят по ГОСТ 4212—76.

Рабочий стандартный раствор, 1 см³ раствора содержит 10 мкг фторидов; готовят разведением основного стандартного раствора; хранят в банках.

Натрий фтористый, раствор с молярной концентрацией 10^{-3} моль/дм³; готовят следующим образом: 19 см³ основного стандартного раствора помещают в мерную колбу вместимостью 1000 см³; доводят объем раствора до метки дистиллированной водой и перемешивают. Раствор хранят в банках.

Натрий фтористый, раствор с молярной концентрацией 10^{-4} моль/дм³; готовят следующим образом: 1,9 см³ основного стандартного раствора помещают в мерную колбу вместимостью 1000 см³, доводят объем раствора до метки дистиллированной водой и перемешивают. Раствор хранят в банках.

20.3. Подготовка к проведению анализа заключается в определении крутизны электродной характеристики.

Растворы фтористого натрия с молярной концентрацией $C_1 = 10^{-3}$ и $C_2 = 10^{-4}$ моль/дм³ последовательно помещают в измерительную ячейку и далее подготовку проводят, как указано в п. 7.2.3.

20.4. Проведение анализа

В измерительную ячейку помещают 100 см³ исследуемого раствора, 1 см³ буферного раствора, погружают электроды, термокомпенсатор и через 2—3 мин измеряют значение ЭДС. Затем последовательно добавляют 0,2; 0,4, 0,6, 0,8 см³ рабочего стандартного раствора и далее проводят анализ, как указано в п. 7.2.4.

20.5. Обработка результатов

20.5.1. Массовую концентрацию фторидов X , мкг/дм³, вычисляют по формуле

$$X = \frac{m \cdot V_1 \cdot 1000}{V},$$

где m — масса фторидов в 1 см³ рабочего стандартного раствора, мкг;

V_1 — абсолютное значение объема рабочего стандартного раствора, соответствующее длине отрезка l , см³;

V — объем исследуемого раствора, взятый для анализа, см³.

20.5.2. Допускаемые расхождения результатов двух параллельных определений не должны превышать значений, приведенных в табл. 20.

Таблица 20

Массовая концентрация фторидов, мкг/дм ³	Допускаемое расхождение		Массовая концентрация фторидов, мкг/дм ³	Допускаемое расхождение	
	в абсолютных единицах, мкг/дм ³	в относительных единицах, %		в абсолютных единицах, мкг/дм ³	в относительных единицах, %
2,5	1,8	74	34,0	2,4	8
5,0	1,9	38	40,0	2,4	6
7,5	2,0	26	50,0	2,5	5
10,0	2,0	20	70,0	2,8	4
15,0	2,2	15	100,0	4,0	4
20,0	2,2	11			

ОЧИСТКА ДИСТИЛЛИРОВАННОЙ ВОДЫ

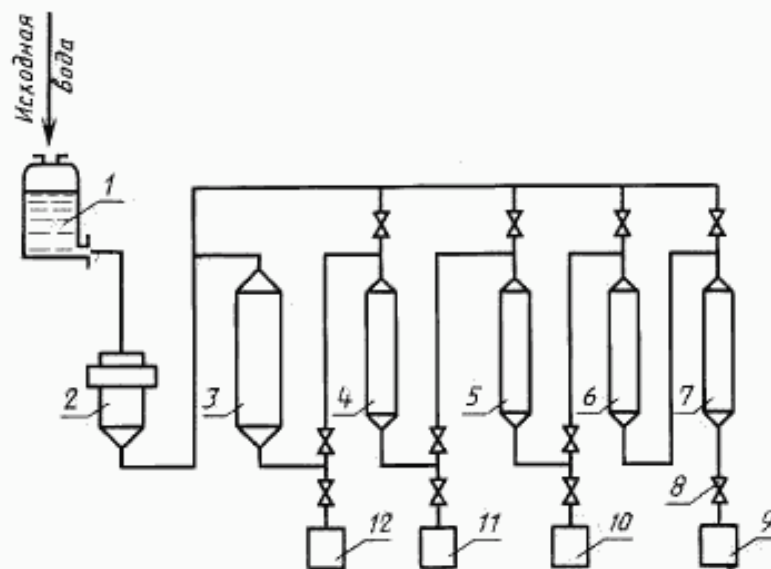
В качестве дистиллированной воды, поступающей на очистку (далее — «исходная вода»), используют дистиллят, полученный в лабораторных условиях и на промышленных ДОУ. Массовая концентрация сухого остатка в исходной воде не должна превышать 200 мг/дм^3 . Удельная электрическая проводимость исходной воды — не более 1000 мкСм/см .

1. Лабораторная установка для очистки исходной воды

Принципиальная схема лабораторной установки для очистки исходной воды (черт. 1) состоит из последовательно соединенных между собой фильтров: фильтра грубой очистки, предназначенного для отделения взвешенных частиц; фильтра для отделения органических веществ; *H*-катионитовых фильтров; анионитового фильтра, комбинированного (катионито-анионитового) фильтра, а также бутылей (канистр) для исходной и очищенной воды на различных стадиях очистки. Схема установки для очистки исходной воды предусматривает возможность регенерации или замены любого из фильтров независимо друг от друга.

Фильтр для отделения органических веществ следует включать в работу лишь при наличии в воде органических веществ.

Схема лабораторной установки для очистки исходной воды



1 — бутылка с тубусом; 2 — фильтр грубой очистки; 3 — фильтр для отделения органических веществ; 4, 5 — *H*-катионитовые фильтры; 6 — анионитовый фильтр; 7 — комбинированный (катионито-анионитовый) фильтр; 8 — клапаны; 9–12 — бутылки (канистры)

Черт. 1

2. Аппаратура, реактивы и растворы

Фильтр грубой очистки — 1 шт. (черт. 2а).

Фильтр (черт. 2б);

для отделения органических веществ — 1 шт.;

H-катионитовый — 2 шт.;

анионитовый — 1 шт.;

комбинированный (катионито-анионитовый) — 1 шт.

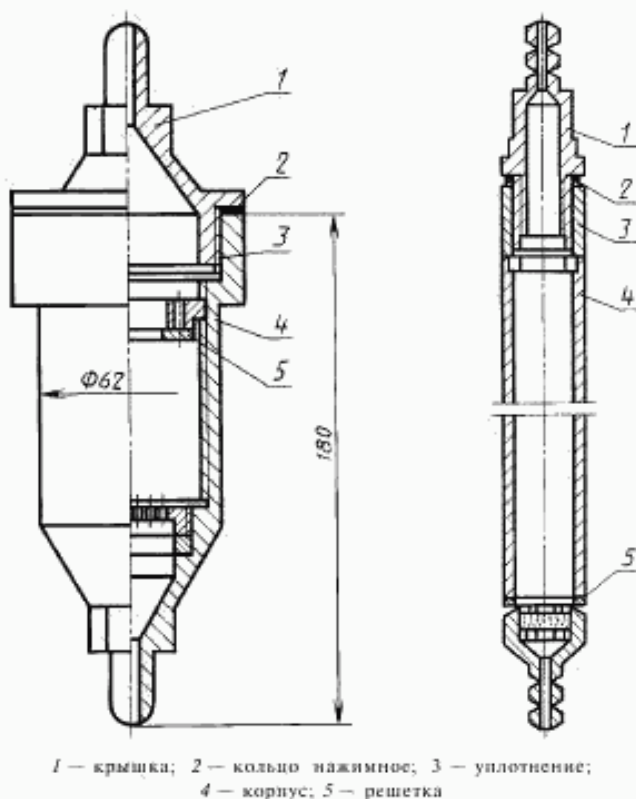
С. 23 ГОСТ 26449.2—85

Фильтры представляют собой цилиндрические сосуды, корпуса которых выполнены из органического стекла, с герметично уплотненными крышками и штуцерами для подвода исходной и отвода очищенной воды. Вата медицинская гигроскопическая по ГОСТ 5556—81.

Фильтры

а — фильтр грубой очистки

б — фильтр последующей очистки



Черт. 2

Целлюлоза сульфатная белая по ГОСТ 14940—96.

Уголь активированный марки БАУ-МФ по ГОСТ 6217—74.

Катионит КУ-2—8 по ГОСТ 20298—74.

Анионит АВ-17—8 ГОСТ 20301—74.

Бутили или канистры полиэтиленовые вместимостью 10 дм³ по ГОСТ 3885—73.

Колба вместимостью 3 дм³.

Стаканы химические стеклянные вместимостью 1 дм³.

Трубки из поливинилхлоридного пластика по ГОСТ 19034—82 или трубки резиновые по ГОСТ 5496—78.

Пинцет по ГОСТ 21241—89.

Баня водяная.

Склянка с тубусом вместимостью 10 дм³.

Кислота соляная, раствор с массовой концентрацией 50—70 г/дм³.

Натрия гидроксид, растворы с массовой концентрацией 20 и 50 г/дм³.

Метиловый оранжевый, индикатор; готовят по ГОСТ 4919.1—77.

Фенолфталеин, индикатор; готовят по ГОСТ 4919.1—77.

3. Заполнение фильтров фильтрующими материалами

3.1. Для вытеснения воздуха фильтры заполняют исходной водой через штуцер отвода очищенной воды, после чего загружают влажный фильтрующий материал, поддерживая высоту слоя воды над ним не менее 20 мм. Промывку фильтрующих материалов исходной водой производят со скоростью 10 м/ч.

3.2. Вату или целлюлозу помещают в стакан с исходной водой и затем пинцетом переносят в фильтр грубой очистки, соблюдая требования п. 3.1. Рекомендуемая высота фильтрующего слоя — 50—60 мм. Фильтрующий материал промывают исходной водой до полного ее осветления.

3.3. В колбу помещают 1,0—1,5 кг активированного угля, заливают 2 дм³ соляной кислоты, нагретой до 70—80 °С, и выдерживают при периодическом (через 20—30 мин) перемешивании на водяной бане при температуре 95—100 °С в течение 5—6 ч. Кислоту сливают, активированный уголь промывают 3—4 раза декантацией исходной водой и помещают в фильтр для отделения органических веществ, соблюдая требования п. 3.1.

3.4. Катионит помещают в стакан с исходной водой и выдерживают в течение 24—26 ч, после чего помещают в *H*-катионитовые фильтры, соблюдая требования п. 3.1. Рекомендуемая высота слоя фильтрующего материала — 500—600 мм. Через катионит в течение часа пропускают 0,5 дм³ раствора соляной кислоты температурой 60—65 °С, после чего катионит промывают исходной водой до нейтральной реакции с метиловым оранжевым.

3.5. Анионит помещают в стакан с раствором гидроокиси натрия с массовой концентрацией 50 г/дм³, выдерживают в течение 24—26 ч, после чего помещают в анионитовый фильтр и промывают исходной водой до нейтральной реакции по фенолфталеину, соблюдая требования п. 3.1. Высота слоя анионита — 500—600 мм.

3.6. Катионит и анионит подготавливают, как указано в пп. 3.4 и 3.5, смешивают в равных объемах и помещают в комбинированный (катионито-анионитовый) фильтр, после чего промывают исходной водой до нейтральной реакции (рН 6,5—7,0), соблюдая требования п. 3.1.

Высота слоя фильтрующего материала — 400—500 мм.

4. Контроль работы установки

Контроль работы установки осуществляют по удельной электрической проводимости очищенной воды, определяемой по ГОСТ 26449.1—85, разд. 3.

Удельная электрическая проводимость очищенной воды при температуре 20—25 °С не должна превышать 1 мк См/см.

5. Хранение очищенной воды

Очищенную воду хранят в предварительно обработанных полиэтиленовых бутылках (канистрах). Обработку производят следующим образом: бутылку (канистру) заполняют раствором гидроокиси натрия с массовой концентрацией 20 г/дм³, выдерживают в течение 24—26 ч, затем отмывают исходной водой до нейтральной реакции по фенолфталеину и промывают очищенной водой. Бутылку (канистру) заполняют очищенной водой, выдерживают в течение 24 ч и определяют массовую концентрацию натрия, как указано в разд. 13 настоящего стандарта. Если массовая концентрация натрия не превышает 5 мг/дм³, то бутылку (канистру) пригодна для хранения очищенной воды.