

ПЛИТЫ ЦЕМЕНТНО-СТРУЖЕЧНЫЕ

Технические условия

ГОСТ
26816—86Cement-bonded wood boards.
Specifications

ОКП 55 3721

Дата введения 01.07.86

Настоящий стандарт распространяется на цементно-стружечные плиты (далее — плиты), изготовленные прессованием древесных частиц с цементным вяжущим и химическими добавками.

Плиты относятся к группе трудногорюемых материалов повышенной биостойкости и предназначены для применения в строительстве в стеновых панелях, плитах покрытий, в элементах подвесных потолков, вентиляционных коробах, при устройстве полов, а также в качестве подоконных досок, обшивок, облицовочных деталей и других строительных изделий.

Стандарт не распространяется на облицованные и отделанные плиты.

1. МАРКИ И РАЗМЕРЫ

1.1. Плиты в зависимости от уровня физико-механических свойств подразделяют на две марки: ЦСП-1 и ЦСП-2.

1.2. Размеры плит и предельные отклонения должны соответствовать указанным в табл. 1.

Таблица 1

Наименование размера	Номинальный размер	Пред. откл. для плит марок	
		ЦСП-1	ЦСП-1
1. Длина	3200, 3600	±3	±5
2. Ширина	1200, 1250		
3. Толщина*	8—10	±0,6	±0,8
	12—16	±0,8	±1,0
	18—28	±1,0	±1,2
	30—40	±1,4	±1,6

* Градация через 2 мм.

Примечания:

1. Плиты шириной 1250 мм разрешается изготавливать на оборудовании, установленном до введения в действие настоящего стандарта. Изготовление плит других размеров по длине и ширине допускается по согласованию изготовителя с потребителем, с градацией через 25 мм, в пределах технической возможности оборудования, устанавливаемой технологическим регламентом.

2. Предельные отклонения по толщине приведены для нешлифованных плит. Предельные отклонения для шлифованных плит — ±0,3 мм.

Издание официальное

Перепечатка воспрещена

116

1.3. Условное обозначение плит должно состоять из марки, размеров по длине, ширине, толщине и обозначения настоящего стандарта.

Пример условного обозначения цементно-стружечной плиты марки ЦСП-1 размерами 3200-1200-8 мм:

ЦСП-1 3200-1200-8 ГОСТ 26816—86

2. ТЕХНИЧЕСКИЕ ТРЕБОВАНИЯ

2.1. Плиты должны изготавливаться в соответствии с требованиями настоящего стандарта по технологическому регламенту, утвержденному в установленном порядке.

2.2. Плиты должны иметь прямые углы.

Разность длин диагоналей по пласти не должна превышать 0,2% длины плиты.

2.3. Отклонение от плоскостности для плит марки ЦСП-1 — не более 0,8 мм, для плит марки ЦСП-2 — не более 1,0 мм.

2.4. Отклонение от прямолинейности кромок плит, измеренное на отдельных отрезках длиной 1000 мм, не должно быть более 1 мм.

2.5. По физико-механическим свойствам плиты должны соответствовать нормам, указанным в табл. 2.

Таблица 2

Наименование показателя	Норма для плит марки	
	ЦСП-1	ЦСП-2
1. Плотность, кг/м ³	1100—1400	
2. Влажность, %	9±3	
3. Разбухание по толщине за 24 ч, %, не более	2,0	
4. Водопоглощение за 24 ч, %, не более	16,0	
5. Прочность при изгибе, МПа, не менее, для толщины, мм:		
- от 8 до 16 включ.	12,0	9,0
- от 18 * 24 "	10,0	8,0
- от 26 * 40 "	9,0	7,0
6. Прочность при растяжении перпендикулярно к пласти плиты, МПа, не менее	0,4	0,35
7. Шероховатость поверхности R_z по ГОСТ 7016, мкм, не более, для плит:		
- нешлифованных	320	320
- шлифованных	80	100

Справочные показатели физико-механических свойств плит приведены в приложении 1.

2.6. Требования к качеству древесины для производства плит приведены в приложении 2.

2.7. По качеству поверхности плиты должны соответствовать нормам, указанным в табл. 3.

Таблица 3

Наименование дефекта	Число и размеры дефектов для плит марки	
	ЦСП-1	ЦСП-2
1. Сколы кромок и выкрашивание углов	Не допускаются св. пред. откл. по длине (ширине) плиты	
2. Пятна, в т. ч. от масла, ржавчины и др.	Не допускаются	
3. Выпуклости	Не допускаются более 1 шт. диаметром более 20 мм на 1 м ²	
	Не допускаются более:	
	1 шт.	3 шт.
	глубинной более:	
	1 мм	2 мм
	диаметром на 1 м ² более:	
	10 мм	20 мм

2.8. В плитах не допускаются расслоения по толщине, посторонние включения и механические повреждения.

2.9. Требования, предъявляемые настоящим стандартом к плитам марки ЦСП-1, соответствуют высшей категории качества.

3. ПРАВИЛА ПРИЕМКИ

3.1. Плиты предъявляют к приемке партиями. Партией считают число плит одной марки и размеров, изготовленных по одному технологическому режиму в течение одной смены и оформленных одним документом о качестве.

3.2. Испытания плит по показателям, приведенным в пп. 1.2, 2.2—2.5, 2.7 (за исключением прочности при растяжении перпендикулярно к плоскости плиты), являются приемосдаточными. Испытания прочности плит перпендикулярно к плоскости плиты являются периодическими. Периодичность испытаний — один раз в месяц, а также в случаях изменения технологического режима.

3.3. Для контроля размеров и качества поверхности плит от партии отбирают 5 % плит, но не менее 10 шт.

Для испытаний физико-механических свойств от партии отбирают:

- три плиты — при объеме партии до 500 шт.,
- четыре плиты * * * от 500 до 1200 шт.,
- пять плит * * * 1200 шт. и более.

3.4. Партию принимают, если:

- все контролируемые плиты по отклонениям от прямоугольности, прямолинейности, плоскостности и качеству поверхности соответствуют требованиям пп. 2.2—2.4, 2.7;
- отклонения значений длины, ширины и толщины не более предельных отклонений, указанных в п. 1.2;
- среднее арифметическое значение показателей физико-механических свойств испытанных образцов по каждой плите соответствует требованиям п. 2.5.

4. МЕТОДЫ ИСПЫТАНИЙ

4.1. Аппаратура и материалы

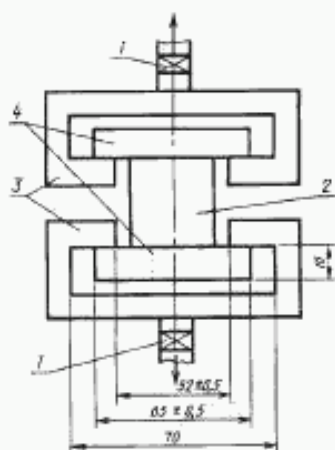
4.1.1. Испытательная машина по ГОСТ 28840 с погрешностью измерения нагрузки не более 1 %.

4.1.2. Испытательное устройство для определения прочности плит при изгибе, состоящее из двух параллельных опор с цилиндрической поверхностью, которые перемещают в горизонтальной плоскости, и ножа с цилиндрической поверхностью, расположенного параллельно опорам на равном расстоянии от них. Нож через самоцентрирующее устройство (типа карданного шарнира) соединяют с неподвижным захватом, а опоры жестко соединяют с подвижным захватом испытательной машины.

Длина опор и ножа — не менее 80 мм.

Диаметр цилиндрической части опор и ножа должен быть равен:

- (30±0,5) мм — для образцов толщиной до 20 мм;
- (50±0,5) мм * * * 20 мм и более.



1 — карданный шарнир; 2 — образец; 3 — опоры; 4 — колодки

Черт. 1

4.1.3. Испытательное устройство для определения прочности при растяжении перпендикулярно к плоскости плиты, состоящее из двух захватов для передачи растягивающего усилия образцу, связанных через самоцентрирующие устройства (типа карданного шарнира) с захватами испытательной машины (черт. 1).

Допускается применение захватов других видов, обеспечивающих направление нагрузки перпендикулярно к плоскости образца.

Колодки из древесины твердых пород влажностью не более 12 %, металла, лигнофоля или ЦСП плотностью не менее 1200 кг/м³. Размеры колодок: длина (65,0±0,5) мм, ширина (50±0,5) мм и высота не менее 16 мм. Волокна древесины должны быть параллельны длинной стороне колодок.

Колодки наклеивают на плиту образца.

Прочность приклепки колодок к поверхности образца должна обеспечивать разрушение по ЦСП (образцу).

4.1.4. Приспособление для определения глубины дефектов на поверхности плит, состоящее из индикатора часового типа марки ИЧ-10 по ГОСТ 577, закрепленного на металлической скобе с двумя плоскими опорными поверхностями.

Установку шкалы индикатора в нулевое положение, соответствующее плоскости опорных поверхностей скобы, осуществляют при помощи поверочной линейки по ГОСТ 8026, поверочной плиты по ГОСТ 10905 или стеклянной пластинки по ТУ 3—3.2122.

Ход штока индикатора в обе стороны от опорной плоскости должен быть не менее 3 мм.

4.1.5. Весы по ГОСТ 24104 с погрешностью взвешивания не более 0,1 г.

4.1.6. Приборы для измерения толщины образцов с ценой деления 0,01 мм: микрометр по ГОСТ 6507 или индикаторный толщиномер по ГОСТ 11358.

4.1.7. Штангенциркуль по ГОСТ 166 с ценой деления не более 0,1 мм, набор шупов по НТД.

4.1.8. Измерительная металлическая линейка по ГОСТ 427 с ценой деления 1 мм, поверочная линейка по ГОСТ 8026 длиной 1000 мм.

4.1.9. Измерительная металлическая рулетка по ГОСТ 7502 с ценой деления 1 мм.

4.1.10. Сушильный шкаф, обеспечивающий поддержание температуры (103 ± 2) °С.

4.1.11. Эксикатор по ГОСТ 25336.

4.1.12. Гигроскопическое вещество: хлористый кальций по НТД или серная кислота по ГОСТ 4204 концентрацией не менее 94 %.

Периодичность смены гигроскопического вещества — не реже одного раза в неделю.

4.1.13. Сосуд для воды с термостатом, обеспечивающим постоянную температуру (20 ± 1) °С, и с устройством в виде решетки из проволоки, позволяющим удерживать под водой в вертикальном положении образцы для определения водопоглощения и разбухания по толщине.

4.1.14. Питьевая вода по ГОСТ 2874.

4.1.15. Фильтровальная бумага по ГОСТ 12026.

4.2. Отбор образцов и подготовка к испытаниям

4.2.1. Для испытаний физико-механических свойств из каждой отобранной плиты вырезают образцы, размеры и число которых соответствуют указанным в табл. 4.

Таблица 4

Наименование показателя	Число образцов, шт/плита	Номинальные размеры (длина-ширина), мм
1. Плотность	8	100·100
2. Влажность	3	50·50 или др. размеров площадью не менее 25 см ²
3. Разбухание по толщине	8	100·100
4. Водопоглощение	8	100·100
5. Прочность при изгибе	8	Ширина 75, длина 25·h+50, но не более 450 (h — толщина плиты)
6. Прочность при растяжении перпендикулярно к плоскости плиты	8	50·50

4.2.2. Для отбора образцов из плиты на расстоянии 150 мм от поперечной кромки вырезают заготовку шириной 650 мм и длиной, равной ширине плиты, используемую в качестве образца для определения отклонения от плоскостности, из которого в дальнейшем вырезают полосы в зависимости от размеров образцов.

Из полос вырезают образцы, равномерно расположенные по ширине плиты, с минимальным расстоянием 40 мм между образцами, предназначенными для определения одного показателя (см. приложение 3).

4.2.3. Образцы должны иметь прямые параллельные кромки и прямые углы.

Предельные отклонения от номинальных размеров образца по длине и ширине $\pm 0,5$ мм.

Предельные отклонения по длине образца для определения предела прочности при изгибе ± 2 мм.

На образцах не допускаются сколы кромок и выкрашивание углов, вмятины.

4.2.4. Все образцы, кроме образцов для определения влажности, перед испытаниями следует выдерживать (кондиционировать) при температуре (20 ± 2) °С и относительной влажности воздуха (65 ± 5) % до момента достижения постоянной массы (равновесной влажности).

Массу образца считают постоянной, если при двух очередных взвешиваниях, проведенных с промежутком 24 ч, разность массы не превышает 0,1 %.

4.2.5. За толщину образца принимают среднее арифметическое значение результатов измерения в четырех точках, расположенных по углам образца на расстоянии 25 мм от кромок.

Измерения проводят микрометром или толщиномером с погрешностью не более 0,01 мм.

4.3. Проведение испытаний

4.3.1. Длину и ширину плиты измеряют по четырем сторонам параллельно кромкам на расстоянии от них 50—100 мм металлической измерительной рулеткой с погрешностью не более 1 мм. Каждый результат измерений должен соответствовать требованиям п. 1.2.

За длину или ширину плиты принимают среднее арифметическое значение результатов измерений по двум сторонам.

4.3.2. Длины диагоналей плиты измеряют металлической измерительной рулеткой с погрешностью не более 1 мм.

Разность длин диагоналей вычисляют с точностью 1 мм.

Отклонение от прямолинейности определяют металлической поверочной линейкой и набором щупов на каждой кромке плиты.

Отклонение от плоскостности определяют при помощи набора щупов замером наибольшего зазора на образце размером 1200×650 мм, установленном на эталонной поверхности.

4.3.3. Толщину плиты измеряют в шести точках, расположенных на расстоянии 50 мм от кромок: по одной в середине коротких сторон и по две на расстоянии друг от друга, равном одной трети длины плиты по длинным сторонам.

Измерения проводят индикаторным толщиномером или штангенциркулем с погрешностью не более 0,1 мм. Каждый результат измерений должен соответствовать требованиям п. 1.2.

За толщину плиты принимают среднее арифметическое значение результатов измерений в шести точках.

4.3.4. Внешний вид плит контролируют визуально.

Шероховатость контролируют сравнением с эталонами.

Линейные размеры дефектов на поверхности плит измеряют металлической измерительной линейкой с погрешностью не более 1 мм.

Глубину дефектов на поверхности плит измеряют с помощью приспособления (п. 4.1.4) с погрешностью не более 0,1 мм.

4.3.5. Определение плотности

4.3.5.1. Образцы после кондиционирования не позднее чем через 0,5 ч взвешивают с погрешностью не более 0,1 г и определяют их длину, ширину и толщину. Каждый результат измерений должен соответствовать требованиям п. 4.2.3.

4.3.5.2. За длину и ширину образца принимают среднее арифметическое значение результатов измерений по двум параллельным сторонам.

Измерения проводят штангенциркулем с погрешностью не более 0,1 мм.

4.3.5.3. Плотность образца (ρ), кг/м³, вычисляют с точностью не менее 10 кг/м³ по формуле

$$\rho = \frac{m}{lbr} \cdot 10^3, \quad (1)$$

где m — масса образца, г;

l — длина образца, см;

b — ширина образца, см;

h — толщина образца, см.

4.3.6. Определение водопоглощения и разбухания по толщине

4.3.6.1. Образцы после кондиционирования не позднее чем через 0,5 ч взвешивают с погрешностью не более 0,1 г и определяют их толщину по п. 4.2.5.

4.3.6.2. Образцы погружают в вертикальном положении в сосуд с водой, при этом образцы не должны соприкасаться друг с другом, а также с дном и боковыми стенками сосуда.

Образцы должны находиться на расстоянии (20 ± 2) мм ниже уровня поверхности воды.

Температура воды должна быть (20 ± 1) °С. Время выдержки образцов в воде должно быть $24 \text{ ч} \pm 15 \text{ мин}$.

4.3.6.3. После выдержки образцы извлекают из воды и складывают в стопу в горизонтальном положении, прокладывая их листами фильтровальной бумаги для удаления избытка воды.

На стопку образцов накладывают квадратную плиту — груз массой (500 ± 50) г. Через 30 с груз снимают и удаляют фильтровальную бумагу.

4.3.6.4. Образцы не позднее чем через 10 мин после извлечения из воды взвешивают и определяют их толщину в соответствии с п. 4.2.5.

4.3.6.5. Разбухание по толщине образца (Δh) вычисляют с точностью не менее 0,1 % по формуле

$$\Delta h = \frac{(h_1 - h)}{h} \cdot 100, \quad (2)$$

где h — толщина образца до увлажнения, мм;

h_1 — толщина образца после увлажнения, мм.

4.3.6.6. Водопоглощение образца ($\Delta w_{\text{в}}$) в процентах вычисляют с точностью не менее 0,1 % по формуле

$$\Delta w_{\text{в}} = \frac{(m_1 - m)}{m} \cdot 100, \quad (3)$$

где m — масса образца до увлажнения, г.

m_1 — масса образца после увлажнения, г.

4.3.7. Определение влажности

4.3.7.1. Образцы взвешивают после отбора с погрешностью не более 0,01 г, после чего помещают их в сушильный шкаф и высушивают при температуре (103 ± 2) °С до постоянной массы.

Массу образца считают постоянной, если разность между двумя последовательными взвешиваниями не превышает 0,1 % массы. Первое взвешивание проводят через 4 ч, далее — через 2 ч.

4.3.7.2. Высушенные образцы охлаждают в эксикаторе с гигроскопическим веществом и взвешивают с той же погрешностью.

4.3.7.3. Влажность образца (w) в процентах вычисляют с точностью не менее 0,1 % по формуле

$$w = \frac{(m_1 - m_0)}{m_0} \cdot 100, \quad (4)$$

где m_1 — масса образца до сушки, г;

m_0 — масса образца после сушки, г.

4.3.8. Определение прочности при изгибе

4.3.8.1. У образцов после кондиционирования определяют ширину и толщину.

Ширину образца измеряют по его поперечной оси штангенциркулем с погрешностью не более 0,1 мм.

Толщину образца измеряют на середине его длины в двух точках, на расстоянии 25 мм от продольных кромок.

Измерения проводят микрометром или толщиномером с погрешностью не более 0,01 мм.

За толщину образца принимают среднее арифметическое значение результатов измерений в двух точках.

4.3.8.2. У испытательного устройства устанавливают опоры на расстоянии, равном 25-кратной номинальной толщине плиты, но не более 400 мм, с погрешностью не более ± 1 мм.

4.3.8.3. Образец укладывают на опоры так, чтобы продольная ось была перпендикулярна к опорам, а поперечная ось параллельна оси ножа (черт. 2) и проводят равномерное его нагружение, фиксируя разрушающую нагрузку.

Время действия равномерно возрастающей нагрузки на образец до полного его разрушения должно составлять (60 ± 30) с.

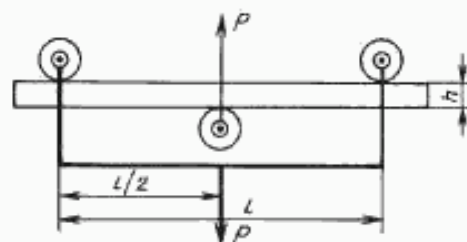
Допускается нагружать образец со скоростью перемещения ножа (10 ± 1) мм/мин.

4.3.8.4. Прочность при изгибе образца ($\sigma_{\text{в}}$), МПа, вычисляют с точностью до 0,5 МПа по формуле

$$\sigma_{\text{в}} = \frac{3Pl}{2bh^2}, \quad (5)$$

где P — разрушающая нагрузка, Н;

l — расстояние между опорами испытательной машины, мм;



Черт. 2

b — ширина образца, мм;

h — толщина образца, мм.

4.3.9. *Определение прочности при растяжении перпендикулярно к пласти плиты*

4.3.9.1. У образцов после кондиционирования определяют длину и ширину.

Длину и ширину образца измеряют по его поперечным осям штангенциркулем с погрешностью не более 0,1 мм.

4.3.9.2. Испытательный блок устанавливают в захватах на испытательной машине так, чтобы кромки образца были симметричны пазу захвата.

4.3.9.3. Нагрузки на образец должны возрастать равномерно в течение (60 ± 15) с до разрушения образца или со скоростью перемещения подвижного захвата испытательной машины, равной 10 мм/мин.

4.3.9.4. Не учитывают результаты испытаний образцов, у которых расстояние от плоскости разрушения до плоскости клевого шва составляет менее 1 мм, и проводят повторное испытание.

4.3.9.5. Прочность при растяжении перпендикулярно к пласти длины (σ_p), МПа, вычисляют с точностью до 0,01 МПа по формуле

$$\sigma_p = \frac{P}{bl}, \quad (6)$$

где P — разрушающая нагрузка, Н;

l — длина образца, мм;

b — ширина образца, мм.

5. МАРКИРОВКА, ХРАНЕНИЕ И ТРАНСПОРТИРОВАНИЕ

5.1. На каждую плиту наносят маркировку, содержащую марку, толщину плиты, наименование или товарный знак предприятия-изготовителя, обозначение настоящего стандарта и дату выпуска.

Маркировку наносят на пласть или продольную кромку плиты.

5.2. Каждая отгружаемая партия плит должна сопровождаться документом о качестве, содержащим:

- наименование организации, в систему которой входит предприятие-изготовитель;
- наименование предприятия-изготовителя, его товарный знак и адрес;
- марку плит и размеры;
- количество плит в партии;
- дату изготовления плит и номер партии;
- результаты испытаний;
- обозначение настоящего стандарта.

5.3. Плиты должны храниться в закрытых помещениях в пачках толщиной не более 600 мм рассортированными по маркам и размерам.

Пачки плит укладывают горизонтально на ровные поддоны или деревянные бруски-прокладки прямоугольного сечения шириной не менее 80 мм, толщиной не менее 60 мм и длиной, меньшей ширины плиты не более чем на 200 мм.

Допустимая разность толщин прокладок, используемых для одной пачки, — 5 мм.

Бруски-прокладки должны быть уложены поперек плиты с интервалами не более 600 мм. Расстояние крайних прокладок от торцов плиты должно быть не более 200 мм.

Пачки плит при хранении допускается укладывать в штабеля высотой не более 4,5 м. При этом бруски-прокладки, разделяющие пачки, располагают в одних вертикальных плоскостях.

5.4. Плиты перевозят в горизонтальном положении в пачках всеми видами транспорта с обязательным предохранением от атмосферных осадков, механических повреждений и деформаций в соответствии с технической документацией, согласованной с соответствующими транспортными министерствами и потребителем.

5.5. При железнодорожных перевозках размещение и крепление пачек плит в транспортных средствах следует производить в соответствии с Техническими условиями погрузки и крепления грузов, утвержденными Министерством путей сообщения. Транспортирование плит должно осуществляться согласно действующим Правилам перевозки грузов. Транспортная маркировка — по ГОСТ 14192.

5.6. При поставке на экспорт плиты маркируют, упаковывают и транспортируют в соответствии с технической документацией внешнеторговых организаций.

6. ГАРАНТИИ ИЗГОТОВИТЕЛЯ

6.1. Изготовитель гарантирует соответствие плит требованиям настоящего стандарта при соблюдении потребителем условий транспортирования и хранения, установленных стандартом.

Гарантийный срок хранения плит — два года со дня изготовления.

ПРИЛОЖЕНИЕ 1
Справочное

СПРАВОЧНЫЕ ПОКАЗАТЕЛИ ФИЗИКО-МЕХАНИЧЕСКИХ СВОЙСТВ ПЛИТ

Наименование показателя	Значение для плит марок		Метод испытания
	ЦСП-1	ЦСП-2	
1. Модуль упругости при изгибе, МПа, не менее	3500	3000	По ГОСТ 10635
2. Твердость, МПа	45—65		По ГОСТ 11843
3. Ударная вязкость, Дж/м ² , не менее	1800		По ГОСТ 11842
4. Удельное сопротивление выдергиванию шурупов из пласти, Н/м	4—7		По ГОСТ 10637
5. Удельная теплоемкость, кДж/(кг · °С)	1,15		—
6. Теплопроводность, Вт/(м · °С)	0,26		—
7. Класс биостойкости	4		По ГОСТ 17612
8. Стойкость к циклическим температурно-влажностным воздействиям: — снижение прочности при изгибе, % (после 20 циклов температурно-влажностных воздействий), не более	30		По приложению 4 настоящего стандарта
— разбухание по толщине (после 20 циклов температурно-влажностных воздействий), %, не более	5		
9. Горючесть	Группа труднотгораемых		По ГОСТ 30244
10. Морозостойкость (снижение прочности при изгибе после 50 циклов), %, не более	10		По ГОСТ 8747

ПРИЛОЖЕНИЕ 2
Рекомендуемое

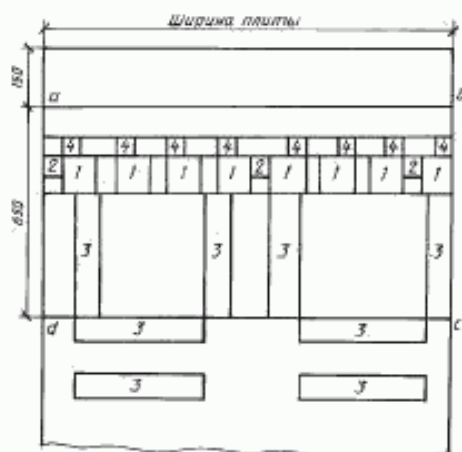
ТРЕБОВАНИЯ К КАЧЕСТВУ ДРЕВЕСИНЫ ДЛЯ ПРОИЗВОДСТВА ПЛИТ

В качестве сырья для производства плит рекомендуется применение тонкомерной древесины хвойных пород по ГОСТ 9463 и древесины лиственных пород по ГОСТ 9462 не ниже 3-го сорта.

Смешение пород не рекомендуется.

Содержание гнили и коры в общей массе древесины определяется технологическим регламентом.

Схемы отбора образцов из плиты для приемосдаточных и периодических испытаний



1 — образцы для определения плотности, разбухания по толщине за 24 ч в водонасыщающей; 2 — образцы для определения влажности; 3 — образцы для определения предела прочности при изгибе; 4 — образцы для определения прочности при растяжении перпендикулярно к плоскости плиты; а, б, в, г — образцы для определения отклонения от плоскостности

МЕТОД ОПРЕДЕЛЕНИЯ СТОЙКОСТИ К ЦИКЛИЧЕСКИМ ТЕМПЕРАТУРНО-ВЛАЖНОСТНЫМ ВОЗДЕЙСТВИЯМ

Один цикл температурно-влажностных воздействий на образцы включает в себя следующие операции:

- образцы помещают на 18 ч в сосуд с водой, имеющей температуру (20 ± 1) °С, таким образом, чтобы они были покрыты водой на 2—3 см;
- извлеченные из воды образцы помещают в сушильный шкаф, где их просушивают при температуре (60 ± 5) °С с вентиляцией в течение 6 ч.

После 20 циклов перед испытаниями образцы кондиционируют в нормальных температурно-влажностных условиях до достижения исходной влажности (9 ± 3) %.

ИНФОРМАЦИОННЫЕ ДАННЫЕ

1. РАЗРАБОТАН

Министерством лесной, целлюлозно-бумажной и деревообрабатывающей промышленности СССР
Центральным научно-исследовательским институтом строительных конструкций имени В. А. Кучеренко
Госстроя СССР

ВНЕСЕН Министерством лесной, целлюлозно-бумажной и деревообрабатывающей промышленности СССР

2. УТВЕРЖДЕН И ВВЕДЕН В ДЕЙСТВИЕ постановлением Государственного комитета СССР по делам строительства от 30.12.85 № 284

3. ВВЕДЕН ВПЕРВЫЕ

4. ССЫЛОЧНЫЕ НОРМАТИВНО-ТЕХНИЧЕСКИЕ ДОКУМЕНТЫ

Обозначение НТД, на который дана ссылка	Номер пункта, приложения	Обозначение НТД, на который дана ссылка	Номер пункта, приложения
ГОСТ 166—89	4.1.7	ГОСТ 10637—78	Приложение 1
ГОСТ 427—75	4.1.8	ГОСТ 10905—86	4.1.4
ГОСТ 577—68	4.1.4	ГОСТ 11358—89	4.1.6
ГОСТ 2874—82	4.1.14	ГОСТ 11842—76	Приложение 1
ГОСТ 4204—77	4.1.12	ГОСТ 11843—76	-
ГОСТ 6507—90	4.1.6	ГОСТ 12026—76	4.1.15
ГОСТ 7016—82	2.5	ГОСТ 14192—96	5.5
ГОСТ 7502—98	4.1.9	ГОСТ 17612—89	Приложение 1
ГОСТ 8026—92	4.1.4, 4.1.8	ГОСТ 24104—2001	4.1.5
ГОСТ 8747—88	Приложение 1	ГОСТ 25336—82	4.1.11
ГОСТ 9462—88	Приложение 2	ГОСТ 28840—90	4.1.1
ГОСТ 9463—88	*	ГОСТ 30244—94	Приложение 1
ГОСТ 10635—88	Приложение 1	ТУ 3—3.2122—88	4.1.4

5. ПЕРЕИЗДАНИЕ

СО Д Е Р Ж А Н И Е

ГОСТ 18853—73	Ворота деревянные распашные для производственных зданий и сооружений. Технические условия	3
ГОСТ 11047—90	Детали и изделия деревянные для малоэтажных жилых и общественных зданий. Технические условия	13
ГОСТ 1005—86	Щиты перекрытий деревянные для малоэтажных домов. Технические условия	22
ГОСТ 28015—89	Щиты покрытий пола деревянные однослойные. Технические условия	28
ГОСТ 4981—87	Балки перекрытий деревянные. Технические условия	37
ГОСТ 8242—88	Детали профильные из древесины и древесных материалов для строительства. Технические условия	43
ГОСТ 26138—84	Элементы и детали встроенных шкафов и антресолей для жилых зданий. Технические условия	52
ГОСТ 862.1—85	Изделия паркетные. Паркет штучный. Технические условия	66
ГОСТ 862.2—85	Изделия паркетные. Паркет мозаичный. Технические условия	74
ГОСТ 862.3—86	Изделия паркетные. Доски паркетные. Технические условия	81
ГОСТ 862.4—87	Изделия паркетные. Щиты паркетные. Технические условия	91
ГОСТ 4598—86	Плиты древесноволокнистые. Технические условия	101
ГОСТ 8904—81	Плиты древесноволокнистые твердые с лакокрасочным покрытием. Технические условия	110
ГОСТ 26816—86	Плиты цементно-стружечные. Технические условия	116

ДЕРЕВЯННЫЕ ДЕТАЛИ И ИЗДЕЛИЯ ИЗ ДРЕВЕСИНЫ ДЛЯ СТРОИТЕЛЬСТВА

Часть 2

БЗ 9—2001

Редактор *В. П. Огурцов*
 Технический редактор *Н. С. Гришанова*
 Корректор *Н. И. Гавришук*
 Компьютерная верстка *Т. В. Александрова*

Изд. лиц. № 02354 от 14.07.2000. Подписано в печать 03.04.2002. Формат 60-84¹/₈. Бумага офсетная. Гарнитура Таймс.
 Печать офсетная. Усл. печ. л. 14,88. Уч.-изд. л. 14,85. Тираж 800 экз. Зак. 392. Изд. № 2850/2, С 5156

ИПК Издательство стандартов, 107076 Москва, Колодезный пер., 14,
<http://www.standards.ru> e-mail: info@standards.ru
 Набрано в Калужской типографии стандартов на ПЭВМ.
 Калужская типография стандартов, 248021 Калуга, ул. Московская, 256.
 ПЛР № 040138