

ЗДАНИЯ И СООРУЖЕНИЯ

МЕТОДЫ ИЗМЕРЕНИЯ ЯРКОСТИ

Издание официальное



Международный
Стандартенформат
2000

М Е Ж Г О С У Д А Р С Т В Е Н Н Ы Й С Т А Н Д А Р Т**ЗДАНИЯ И СООРУЖЕНИЯ****Методы измерения яркости**

Buildings and structures.
Methods for measuring the luminance

ГОСТ
26824—86

МКС 91.160
ОКСТУ 5009

Постановлением Государственного комитета СССР по делам строительства от 30 января 1986 г. № 12 дата введения установлена

01.01.87

Настоящий стандарт устанавливает методы измерения яркости рабочих поверхностей в зданиях и сооружениях, дорожных покрытий улиц, дорог и площадей, фасадов зданий и сооружений (далее — освещаемый объект) для определения соответствия ее установленным нормам.

Термины, используемые в настоящем стандарте, и их пояснения приведены в приложении 1.

1. СРЕДСТВА ИЗМЕРЕНИЙ

1.1. Для измерений должны применяться яркомеры, относительная спектральная чувствительность которых должна соответствовать относительной спектральной световой эффективности монохроматического излучения для дневного зрения по ГОСТ 8.332—78 с погрешностью не более $\pm 10\%$.

1.2. Чувствительность яркомера должна быть определена при помощи образцовых светоизмерительных ламп по ГОСТ 8.023—2003 с погрешностью не более $\pm 5\%$.

1.3. Нелинейность световой характеристики яркомера в диапазоне измерений не должна превышать $\pm 2\%$.

1.4. Средства измерений освещенности должны соответствовать ГОСТ 24940—96.

1.5. Для измерения напряжения в сети следует применять вольтметры по ГОСТ 8711—93 класса точности не ниже 1,5.

1.6. Перечень средств измерений приведен в приложении 2.

2. МЕТОДЫ ИЗМЕРЕНИЙ

2.1. Измерение яркости можно проводить одним из следующих трех методов.

2.1.1. Прямой метод измерения средней яркости рабочей поверхности посредством фотоэлектрического яркомера, имеющего отсчет показаний непосредственно в единицах яркости.

Издание официальное

Перепечатка воспрещена

Переиздание. Июль 2006 г.

© Издательство стандартов, 1986
© Стандартиформ, 2006

2.1.2. Косвенный метод измерения средней яркости рабочей поверхности посредством измерения яркости отдельных элементарных площадок этой поверхности фотоэлектрическим яркомером с последующим усреднением

$$\bar{L} = \left(\sum_{i=1}^{i=n} L_i \right) / n, \quad (1)$$

где \bar{L} — средняя яркость рабочей поверхности, кд/дм²;

L_i — яркость i -й элементарной площадки рабочей поверхности, кд/м²;

i — порядковый номер элементарной площадки рабочей поверхности;

n — количество элементарных площадок рабочей поверхности.

2.1.3. Косвенный метод измерения средней яркости поверхности посредством измерения освещенности отдельных ее элементарных площадок с последующим усреднением и пересчетом по формуле

$$\bar{L} = K \left(\sum_{i=1}^{i=n} E_i \right) / n, \quad (2)$$

где E_i — освещенность i -й элементарной площадки поверхности, лк;

K — коэффициент пересчета.

Коэффициент пересчета K для рабочих поверхностей, имеющих диффузное отражение, определяется отношением

$$K = \rho / \pi, \quad (3)$$

где ρ — коэффициент отражения рабочей поверхности.

Коэффициент пересчета K для поверхностей, имеющих направленно-рассеянное отражение (например поверхность дорожного покрытия), зависит от пространственного расположения световых приборов относительно поверхностей. С учетом вероятного направления линии зрения водителей автотранспорта K для поверхности проезжей части улиц определяют по методике, изложенной в приложении 3.

3. УСЛОВИЯ ВЫПОЛНЕНИЯ ИЗМЕРЕНИЙ

3.1. При выполнении измерений необходимо соблюдать следующие условия:

- объектив яркомера должен быть экранирован от попадания в него постороннего света;
- на поверхность, средняя яркость которой измеряется, не должна падать тень от яркомера и человека, проводящего измерения; если рабочее место затеняется в процессе работы самим рабочим или выступающими частями оборудования, то яркость следует измерять в этих реальных условиях;
- в начале и в конце измерений следует проводить контроль напряжения по показаниям электроизмерительных приборов, установленных в распределительных щитах электрических сетей освещения.

3.2. Дорожное покрытие контрольного участка должно быть сухим, без пятен, луж и т.п., что может изменить коэффициент яркости дорожного покрытия.

3.3. Яркость (освещенность) дорожных покрытий следует измерять при перекрытом движении автотранспорта по согласованию с местным отделением ГАИ.

3.4. Перед измерением яркости следует произвести замену всех перегоревших ламп и чистку светильников контролируемой осветительной установки.

Яркость может также измеряться без предварительной подготовки осветительной установки, что должно быть зафиксировано при оформлении результатов.

4. ПОДГОТОВКА К ИЗМЕРЕНИЮ И ВЫПОЛНЕНИЮ ИЗМЕРЕНИЙ

4.1. Перед измерением яркости рабочих поверхностей выбирают и наносят на план помещения (или исполнительный чертеж осветительной установки) контрольные точки — центры элементарных площадок, яркость которых измеряют, с указанием размещения оборудования и светильников.

4.2. Объектив яркомера устанавливают на уровне глаз работающего так, чтобы оптическая ось совпадала с линией зрения.

4.3. Перед измерением средней яркости дорожных покрытий на плане улицы, дороги, площади выбирают контрольный участок и место размещения яркомера. Отрезок улицы (дороги, площади), на котором выбраны контрольный участок и место расположения яркомера, должен быть прямолинейным и горизонтальным. Расстояние от яркомера до ближней и дальней границ контрольного участка соответственно должно быть 60 и 160 м.

4.4. При прямом методе измерения средней яркости дорожного покрытия яркомер располагают на средней линии полосы (полос) по направлению движения транспорта, при этом центр объектива яркомера должен быть на высоте 1,5 м от поверхности дорожного покрытия.

4.5. Перед измерением средней яркости дорожного покрытия косвенным методом посредством измерения освещенности на контрольном участке наносят элементарные площадки ΔA . Число элементарных площадок n рассчитывают по формуле

$$n = (d/\Delta d) \cdot (b/\Delta b), \quad (4)$$

где d — длина контрольного участка, м;

Δd — длина элементарной площадки, $\Delta d \leq 5$ м;

b — ширина проезжей части улицы, м;

Δb — ширина элементарной площадки, $\Delta b \leq 5$ м.

4.6. Перед измерением средней яркости фасадов зданий и сооружений на плане улицы (площади) определяют зоны вероятного нахождения наблюдателей. Яркомер располагают на линии, исходящей из центра зоны наблюдения в направлении освещаемого объекта. Расстояние от яркомера до контролируемого участка поверхности освещаемого объекта должно быть не менее десятикратного минимального размера этого участка. Яркомер устанавливают на высоте 1,5 м от поверхности дорожного покрытия.

4.7. Среднюю яркость рабочей поверхности площадью более 0,01 м² измеряют косвенным методом посредством измерения яркости не менее чем 5 элементарных площадок этой поверхности: в центре и по краям.

4.8. При прямом измерении средней яркости яркомером полевая диафрагма яркомера должна вписываться в изображение контрольного участка.

5. ОБРАБОТКА И ОФОРМЛЕНИЕ РЕЗУЛЬТАТОВ ИЗМЕРЕНИЙ

5.1. Среднюю яркость рабочей поверхности или дорожного покрытия определяют как среднеарифметическое значение результатов измерений яркости элементарных площадок (по формулам 1 и 2).

5.2. При наличии отклонения напряжения в сети от номинального измеренную яркость пересчитывают на номинальное напряжение по формуле

$$L = \frac{L_{\text{abs}} \cdot U_{\text{ном}}}{U_{\text{ном}} - K(U_{\text{ном}} - U_{\text{м}})}, \quad (5)$$

где L — яркость, приведенная к номинальному напряжению сети $U_{\text{ном}}$, кд/м²;

L_{abs} — измеренная яркость при напряжении сети $U_{\text{м}}$, кд/м²;

K — коэффициент, равный 4 для ламп накаливания, 2 — для люминесцентных ламп при использовании индуктивного балластного сопротивления и для ламп ДРЛ, 1 — для люминесцентных ламп при использовании емкостного балластного сопротивления; 3 — для ламп ДРИ;

$U_{\text{ном}}$ — номинальное напряжение сети, В;

$U_{\text{м}}$ — среднее значение напряжения, равное $\frac{U_1 + U_2}{2}$ (где U_1 и U_2 — значения напряжения сети в начале и в конце измерений, В).

5.3. Освещенность, приведенную к номинальному напряжению сети, определяют по ГОСТ 24940—96.

5.4. Результаты измерений яркости оформляют в соответствии с приложением 4.

5.5. Порядок оформления результатов измерений освещенности принимают по ГОСТ 24940—96.

ТЕРМИНЫ, ИСПОЛЬЗУЕМЫЕ В НАСТОЯЩЕМ СТАНДАРТЕ, И ИХ ПОЯСНЕНИЯ

Относительная спектральная чувствительность — отношение спектральной чувствительности приемника на данной длине волны к чувствительности на некоторой определенной длине волны (обычно к максимальной чувствительности).

Относительная спектральная световая эффективность монохроматического излучения с длиной волны λ — отношение двух потоков излучения соответственно с длинами волн λ_m и λ_1 , вызывающих в точно определенных фотометрических условиях зрительные ощущения одинаковой силы. Длину волны λ_m выбирают так, чтобы максимальное значение этого отношения равнялось единице.

Направленное отражение — отражение без элементов рассеяния, подчиняющееся законам отражения, справедливым для зеркала.

Диффузное отражение — отражение, при котором направленное отражение заметно не проявляется и отраженный свет рассеивается.

Направленно-рассеянное отражение — отражение, при котором свет отражается неравномерно в разных направлениях, обычно с преобладанием одного, соответствующего направленному отражению.

Полевая диафрагма — диафрагма оптического прибора, ограничивающая на изображении объекта измерения площадку, яркость которой измеряется.

Светлота — уровень зрительного ощущения, производимого яркостью в зависимости от условий наблюдения.

ПЕРЕЧЕНЬ СРЕДСТВ ИЗМЕРЕНИЙ

Яркомер типа ФПЧ УХЛ, 4 по НД.

Люксметр типа Ю-116 по НД.

Люксметр типа Ю-117 по НД.

МЕТОДИКА РАСЧЕТА КОЭФФИЦИЕНТА ПЕРЕСЧЕТА K

Коэффициент K устанавливает связь между уровнем средней горизонтальной освещенности \bar{E} и средней яркостью дорожного покрытия \bar{L}

$$K = \bar{L} / \bar{E} \quad (1)$$

Среднюю яркость дорожного покрытия \bar{L} и среднюю горизонтальную освещенность \bar{E} определяют для схем расположения элементарных площадок, изображенных на чертеже, с учетом совокупного действия светильников по формулам:

$$\bar{L} = \left(\sum_{i=1}^{i=n} L_i \right) / n, \quad (2)$$

$$\bar{E} = \left(\sum_{i=1}^{i=n} E_i \right) / n, \quad (3)$$

где L_i — яркость дорожного покрытия i -й элементарной площадки от совокупного действия светильников осветительной установки, кд/м²;

E_i — горизонтальная освещенность i -й элементарной площадки от совокупного действия светильников осветительной установки, лк;

n — число элементарных площадок на контрольном участке.

Яркость (горизонтальная освещенность) i -й элементарной площадки определяют по формулам:

$$L_i = \sum_{j=1}^N L_{ij}, \quad (4)$$

$$E_i = \sum_{j=1}^N E_{ij}, \quad (5)$$

где L_{ij} — яркость i -й элементарной площадки, создаваемая j -м светильником, кд/м²;

E_{ij} — горизонтальная освещенность i -й элементарной площадки, создаваемая j -м светильником, лк;

N — число светильников, одновременно формирующих яркость (горизонтальную освещенность) i -й элементарной площадки.

Яркость (горизонтальная освещенность) i -й элементарной площадки, создаваемую j -м светильником, определяют по формулам:

$$L_{ij} = \frac{E_{ij} \cdot r(\alpha)_{ij}}{\pi}, \quad (6)$$

$$E_{ij} = \frac{J_{ij} \cdot \cos^3 \alpha_{ij}}{H^2}, \quad (7)$$

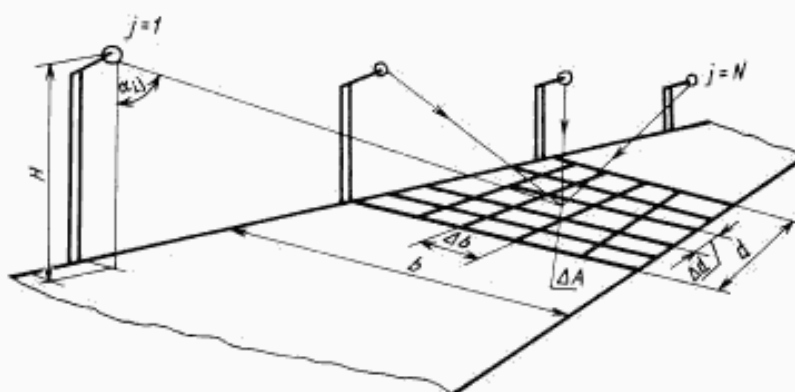
где $r(\alpha)_{ij}$ — коэффициент яркости дорожного покрытия i -й элементарной площадки относительно j -го светильника (значения $r(\alpha)_{ij}$ приведены в табл. 1, 2);

J_{ij} — сила света j -го светильника по направлению к i -й элементарной площадке, кд;

α_{ij} — угол, ориентирующий направление силы света J_{ij} от j -го светильника к i -й элементарной площадке, град;

H — высота установки светильников, м.

Взаимное расположение светильников и элементарной площадки на контрольном участке



d — длина контрольного участка; Δd — длина элементарной площадки; b — ширина проезжей части; Δb — ширина элементарной площадки; ΔA — элементарная площадка; H — высота установки светильника; α_j — угол, ориентирующий направление силы света

Таблица 1

Коэффициенты яркости мелкозернистого асфальтобетонного покрытия

Отношение ширины расчетной полосы к высоте установки светильников b/H	Коэффициент яркости $r(\alpha)_j$ мелкозернистого асфальтобетонного (гладкого) покрытия при α_j (град.)																			
	85	84	83	82	80	78	76	74	72	70	65	60	55	50	45	40	30	20	10	0
0	22,4	20,4	18,2	16,4	13	8,4	5,0	3,3	2,19	1,77	1,2	0,83	0,57	0,38	0,26	0,22	0,18	0,14	0,1	0,1
0,25	18,8	16,6	13,6	12,0	9,0	5,17	3,16	2,11	1,75	1,46	0,96	0,64	0,44	0,29	0,21	0,18	0,13	0,11	0,11	
0,5	14,6	11,6	9,5	7,0	4,5	2,98	1,98	1,47	1,25	1,04	0,64	0,4	0,27	0,2	0,16	0,14	0,11			
0,75	11,0	8,0	5,3	4,0	2,55	1,8	1,25	0,98	0,83	0,68	0,42	0,27	0,19	0,15	0,12	0,11				
1,0	6,9	4,5	3,6	2,56	1,62	1,2	0,88	0,77	0,6	0,46	0,29	0,2	0,15	0,12						
1,25	4,56	3,4	2,6	1,5	1,13	0,85	0,7	0,56	0,46	0,36	0,23	0,16	0,12							
1,5	3,5	2,55	1,9	1,34	0,93	0,75	0,55	0,45	0,36	0,31	0,19	0,14								
1,75	2,8	1,95	1,45	1,1	0,8	0,62	0,45	0,36	0,31	0,26	0,16									
2,0	2,25	1,53	1,15	0,92	0,68	0,53	0,4	0,32	0,26	0,22	0,13									
2,25	1,8	1,25	0,97	0,8	0,62	0,45	0,35	0,26	0,22	0,19										
2,5	1,5	1,05	0,9	0,72	0,57	0,4	0,32	0,24	0,19	0,16										
2,75	1,25	0,95	0,8	0,65	0,5	0,37	0,28	0,2												
3,0	1,1	0,9	0,75	0,62	0,44	0,32	0,24	0,18												
4,0	0,8	0,6	0,45	0,37	0,3	0,22														
5,0	0,6	0,5	0,35	0,32	0,23	0,16														

Таблица 2

Коэффициенты яркости шероховатого асфальтобетонного покрытия

Отношение ширины расчетной полосы к высоте установки светил-лышков b/H	Коэффициент яркости $K(\alpha)_y$ шероховатого асфальтобетонного покрытия при α_y (град.)																			
	85	84	83	82	80	78	76	74	72	70	65	60	55	50	45	40	30	20	10	0
0	7,0	6,4	5,7	4,9	3,6	2,34	1,8	1,52	1,34	1,18	0,9	0,71	0,56	0,44	0,36	0,32	0,24	0,18	0,14	0,1
0,25	6,2	5,04	4,1	3,4	1,94	1,5	1,22	1,02	0,85	0,73	0,51	0,39	0,32	0,27	0,21	0,2	0,17	0,13		
0,5	4,6	3,6	2,7	1,9	1,4	1,1	0,9	0,74	0,6	0,51	0,38	0,28	0,24	0,23	0,2	0,19	0,13			
0,75	3,5	2,2	1,7	1,48	1,12	0,87	0,67	0,54	0,44	0,38	0,28	0,23	0,22	0,2	0,18	0,14				
1,0	2,2	1,64	1,48	1,21	0,9	0,65	0,5	0,4	0,33	0,23	0,23	0,22	0,20							
1,25	1,7	1,42	1,19	0,99	0,72	0,5	0,39	0,32	0,28	0,25	0,2	0,19	0,16							
1,5	1,51	1,2	1,0	0,84	0,59	0,41	0,35	0,27	0,24	0,23	0,2	0,17								
2,0	1,12	0,8	0,73	0,58	0,39	0,31	0,25	0,24	0,23	0,22	0,16									
2,5	0,96	0,72	0,53	0,42	0,31	0,29	0,24	0,22	0,2	0,17										
3,0	0,78	0,54	0,39	0,32	0,27	0,24	0,22	0,19	0,17											
4,0	0,48	0,34	0,29	0,27	0,24	0,2														
5,0	0,36	0,28	0,27	0,24	0,19	0,17														

ПРИЛОЖЕНИЕ 4
Рекомендуемое

ОФОРМЛЕНИЕ РЕЗУЛЬТАТОВ ИЗМЕРЕНИЙ

РЕЗУЛЬТАТЫ ИЗМЕРЕНИЙ ЯРКОСТИ РАБОЧЕЙ ПОВЕРХНОСТИ

Наименование (номер) помещения _____

Тип и номер измерительного прибора _____

Напряжение сети $U_1 =$ _____ $U_2 =$ _____
в начале измерений в конце измерений

Номера контрольных точек	Место измерения, высота от пола, наименование рабочей поверхности	Плоскость измерения (вертикальная, горизонтальная, наклонная)	Яркость, кд/м^2		
			измеренная	приведенная к $E_{\text{пот}}$	по нормам

РЕЗУЛЬТАТЫ ИЗМЕРЕНИЙ СРЕДНЕЙ ЯРКОСТИ ДОРОЖНЫХ ПОКРЫТИЙ

Наименование улицы (дороги, площади) _____

Ширина проезжей части _____ м

Тип светильников _____

Количество светильников на опоре _____

Расположение светильников: высота _____ м, шаг _____ м

Тип и номер измерительного прибора _____

Напряжение сети $U_1 =$ _____ $U_2 =$ _____
в начале измерений в конце измерений

Яркость, кд/м ²		
измеренная	приведенная к $U_{ном}$	по нормам

Эскиз плана улицы (дороги, площади) с обозначением расположения осветительных опор (с указанием их номера), контрольного участка, яркость которого измерялась.

РЕЗУЛЬТАТЫ ИЗМЕРЕНИЙ СРЕДНЕЙ ЯРКОСТИ ФАСАДОВ ЗДАНИЙ И СООРУЖЕНИЙ
(ОСВЕЩАЕМЫЙ ОБЪЕКТ)

Наименование улицы, дороги, площади, на которой расположен освещаемый объект _____

Тип и количество световых приборов _____

Высота установки световых приборов _____ м

Тип и номер измерительного прибора _____

№	л	Θ, град	Яркость, кд/м ²	
			измеренная	по нормам

№ — номер места расположения яркомера;

л — номер участка поверхности освещаемого объекта, яркость которого измерялась;

Θ — угол между линией визирования и горизонтальной плоскостью, град.

Эскиз плана улицы, дороги, площади с обозначением расположения освещаемого объекта, зон вероятного нахождения наблюдателей, мест расположения яркомера, направлений линий визирования.

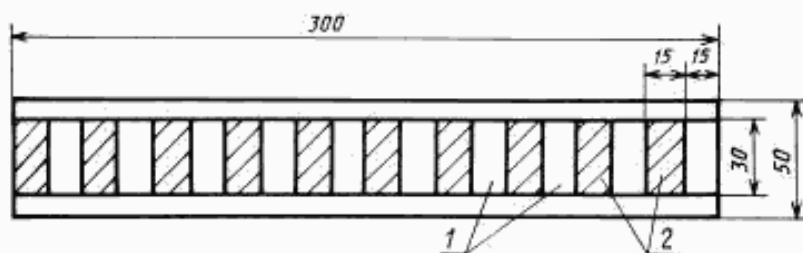
Эскизы вертикальных разрезов пространства улицы, дороги, площади по линиям визирования яркомера. Количество вертикальных разрезов должно соответствовать числу мест расположения яркомера.

МЕТОДИКА ОПРЕДЕЛЕНИЯ КОЭФФИЦИЕНТА ОТРАЖЕНИЯ РАБОЧЕЙ ПОВЕРХНОСТИ

Коэффициент отражения ρ диффузно отражающих рабочих поверхностей определяют при помощи специально изготовленных шкал (см. схему), содержащих набор образцов из «Альбома колеров» (Крауклис В.К., М. Стройиздат, 1973) одного цветового тона, но различной чистоты цвета с известными коэффициентами отражения.

Визуальным сравнением определяют одинаковый по цвету и светлоте с рабочей поверхностью образец на шкале и его коэффициент отражения принимают за коэффициент отражения данной рабочей поверхности.

Схема шкалы набора образцов из «Альбома колеров»



1 — площадь, через которую видна рабочая поверхность; 2 — образец из «Альбома колеров»

Редактор *В.И. Копысов*
Технический редактор *Н.С. Гришанова*
Корректор *Р.А. Менцова*
Компьютерная верстка *Л.А. Круговой*

Подписано в печать 24.07.2006. Формат 60×84¹/₈. Бумага офсетная. Гарнитура Таймс. Печать офсетная.
Усл. печ. л. 1,40. Уч.-изд. л. 0,80. Тираж 65 экз. Зак. 514. С 3092.

ФГУП «Стандартинформ», 123995 Москва, Гранатный пер., 4.
www.gostinfo.ru info@gostinfo.ru
Набрано во ФГУП «Стандартинформ» на ПЭВМ.
Отпечатано в филиале ФГУП «Стандартинформ» — тип. «Московский печатник», 105062 Москва, Лялин пер., 6.