

ГОСТ 27017—86

МЕЖГОСУДАРСТВЕННЫЙ СТАНДАРТ

ИЗДЕЛИЯ КРЕПЕЖНЫЕ

ТЕРМИНЫ И ОПРЕДЕЛЕНИЯ

Издание официальное



Москва
Стандартинформ
2008

ИЗДЕЛИЯ КРЕПЕЖНЫЕ

Термины и определения

Fasteners. Terms and definitions

ГОСТ
27017—86

МКС 01.040.21

21.060.01

ОКСТУ 1201

Дата введения **01.01.88**

Настоящий стандарт устанавливает термины и определения основных понятий видов крепежных изделий общемашиностроительного применения, их конструктивных элементов.

Термины, установленные настоящим стандартом, обязательны для применения во всех видах документации и литературы, входящих в сферу действия стандартизации или использующих результаты этой деятельности.

Настоящий стандарт должен применяться совместно с ГОСТ 11708.

Для каждого понятия установлен один стандартизованный термин. Применение терминов-синонимов стандартизованного термина не допускается. Недопустимые к применению термины-синонимы приведены в стандарте в качестве справочных и обозначены пометкой «Ндп».

Для отдельных стандартизованных терминов в стандарте приведены в качестве справочных краткие формы, которые разрешается применять в случаях, исключающих возможность их различного толкования.

Приведенные определения можно, при необходимости, изменять, вводя в них производные признаки, раскрывая значение используемых в них терминов, указывая объекты, входящие в объем определяемого понятия. Изменения не должны нарушать объем и содержание понятий, определенных в настоящем стандарте.

В стандарте в качестве справочных приведены иноязычные эквиваленты для ряда стандартизованных терминов на немецком (D), английском (E), французском (F) языках.

В стандарте приведены алфавитные указатели содержащихся в нем терминов на русском языке и их иноязычных эквивалентов.

Стандартизованные термины набраны полужирным шрифтом, их краткая форма — светлым, а недопустимые синонимы — курсивом.

В стандарте приведено приложение, содержащее терминологию и номенклатуру крепежных изделий на русском, немецком, английском и французском языках.

(Измененная редакция, Изм. № 1).

Термин	Определение
ОБЩИЕ ПОНЯТИЯ	
1. Крепежное изделие E. Fastener	Деталь для образования соединения
2. Болт D. Schraube E. Bolt F. Boulon	Крепежное изделие в форме стержня с наружной резьбой на одном конце, с головкой на другом, образующее соединение при помощи гайки или резьбового отверстия в одном из соединяемых изделий

Издание официальное

★

Перепечатка воспрещена

Термин	Определение
3. Винт D. Schraube E. Screw F. Vis	<p>Крепежное изделие для образования соединения или фиксации, выполненное в форме стержня с наружной резьбой на одном конце и конструктивным элементом для передачи крутящего момента на другом.</p> <p>Примечание. Конструктивный элемент винта для передачи крутящего момента может представлять головку со шлицем, головку с накаткой или, при отсутствии головки, шлиц в торце стержня</p>
4. Шуруп D. Holzschraube E. Wood screw F. Vis à bois	<p>Крепежное изделие в форме стержня с наружной специальной резьбой, резьбовым коническим концом и головкой на другом конце, образующее резьбу в отверстии соединяемого деревянного или пластмассового изделия.</p> <p>Примечание. Специальная резьба имеет треугольный заостренный профиль и большую ширину впадины по сравнению с шириной зуба</p>
5. Шпилька D. Stiftschraube E. Stud F. Goujon	<p>Крепежное изделие в форме цилиндрического стержня с наружной резьбой на обоих концах или на всей длине стержня</p>
6. Штифт D. Stift E. Pin F. Goupille	<p>Крепежное изделие в форме цилиндрического или конического стержня для фиксации изделий при сборке</p>
7. Гайка D. Mutter E. Nut F. Ecou	<p>Крепежное изделие с резьбовым отверстием конструктивным элементом для передачи крутящего момента.</p> <p>Примечание. Конструктивным элементом гайки для передачи крутящего момента может быть многогранник, накатка на боковой поверхности, торцевые и радиальные отверстия, шлицы и т. д.</p>
8. Шайба D. Scheibe E. Washer F. Rondelle	<p>Крепежное изделие с отверстием, подкладываемое под гайку или головку болта или винта для увеличения опорной поверхности и (или) предотвращения их самоотвинчивания</p>
9. Шплинт D. Splint E. Split pin F. Goupille	<p>Крепежное изделие в форме проволочного стержня полукруглого сечения, сложенного вдвое с образованием головки</p>
10. Закленка D. Niet E. Rivet F. Rivet	<p>Крепежное изделие в форме гладкого цилиндрического стержня с головкой на одном конце, служащее для получения неразъемного соединения за счет образования головки на другом конце стержня пластической деформацией</p>
ВИДЫ КРЕПЕЖНЫХ ИЗДЕЛИЙ	
11. Ступенчатый болт D. Schraube mit Ansatzchaft E. Shoulder bolt F. Corps de boulon renforcée	<p>Болт, диаметр гладкой части стержня которого превышает номинальный диаметр резьбы</p>
12. Откидной болт D. Augenschraube E. Eye bolt F. Corps de boulon à oeil	<p>Болт, головка которого выполнена в виде подвижной части шарнирного соединения</p>
13. Призонный болт Ндп. Болт для отверстий из-под развертки D. Paßschraube E. Fit bolt F. Corps de boulon ajustable	<p>Болт, диаметр гладкой части стержня которого определяют из условия обеспечения работы соединения на срез</p>

Термин	Определение
14. Фундаментный болт D. Steinschraube E. Foundation bolt F. Tige de scellement	Болт, со специальной формой головки, служащий для крепления оборудования к фундаменту. Примечание. Специальная форма головки может представлять раздвинутые лапки прорезной части стержня, отогнутую часть стержня и т. д.
15. Невыпадающий винт D. Schraube mit Dehnschaft E. Screw with waisted shank F. Vis à tige allégée	Винт, диаметр гладкой части стержня которого меньше внутреннего диаметра резьбы
16. Самонарезающий винт D. Blechschraube E. Self-tapping screw F. Vis à tôle	Винт, образующий специальную резьбу в отверстии одного из соединяемых пластмассовых или металлических изделий
17. Самосверлящий самонарезающий винт	Самонарезающий винт с концом формы сверла
18. Установочный винт E. Set screw	Винт с концом специальной формы, служащий для фиксации изделий относительно друг друга.
19. Пружинный штифт	Примечание. Специальная форма конца может быть цилиндрической, конической, плоской и т. д. Цилиндрический штифт трубчатого сечения с продольным пазом по его длине, свернутой из пружинной стали
20. Прорезная гайка D. Kronenmutter E. Hexagon slotted nut F. Ecrou hexagonal à créneaux	Шестигранная гайка с радиально расположенными прорезами под шплинт со стороны одной из торцевых поверхностей
21. Корончатая гайка D. Kronenmutter E. Hexagon castle nut F. Ecrou hexagonal à créneaux dégagés	Шестигранная гайка, часть которой выполнена в виде цилиндра с радиально расположенными прорезами под шплинт
22. Колпачковая гайка D. Nutmutter E. Acorn nut F. Ecrou borgne à calotte	Гайка со сферической и плоской торцевой поверхностями и глухим резьбовым отверстием
23. Гайка-барашек D. Flügelmutter E. Wing nut F. Ecrou à oreilles	Гайка с плоскими выступающими элементами для передачи крутящего момента
24. Плоская шайба D. Scheibe E. Plain washer F. Rondelle plate	Шайба с плоской опорной поверхностью
25. Пружинная шайба Ндп. <i>Шайба Гровера</i> D. Federring E. Spring washer F. Rondelle élastique	Разрезная круглая шайба, концы которой расположены в разных плоскостях, служащая для предотвращения самоотвинчивания крепежных изделий при ее упругой деформации под нагрузкой
26. Стопорная шайба D. Scheibe mit Lappen oder Nasen E. Tab washer F. Frein d'écrou	Шайба, служащая для предотвращения самоотвинчивания крепежных изделий при помощи конструктивных элементов. Примечание. Конструктивными элементами шайбы являются лапки, носки, зубья и т. д.
27. Пустотелая заклепка	Заклепка со стержнем трубчатого сечения
28. Полупустотелая заклепка	Заклепка, концевая часть стержня которой имеет трубчатое сечение

Термин	Определение
ЭЛЕМЕНТЫ КРЕПЕЖНЫХ ИЗДЕЛИЙ	
29. Стержень крепежного изделия Стержень	Часть крепежного изделия, непосредственно входящая в отверстия соединяемых изделий или ввертываемая в материал одного из них
30. Головка крепежного изделия Головка D. Kopf E. Head F. Tête	Часть крепежного изделия, имеющего стержень, служащая для передачи крутящего момента и (или) образования опорной поверхности
31. Подголовок болта Подголовок D. Ansatz E. Neck F. Collet	Гладкая часть стержня болта цилиндрической, овальной или квадратной формы, непосредственно примыкающая к головке и служащая для центрирования болта или предотвращения его проворачивания
32. Бурт крепежного изделия Бурт Ндп. <i>Фланец</i> D. Bund E. Collar F. Embase	Выступ на опорной поверхности многогранной гайки, головки болта или винта, выполненный в форме цилиндра или усеченного конуса диаметром, большим диаметра их описанной окружности
33. Опорный выступ крепежного изделия Опорный выступ Ндп. <i>Опорная шайба</i> <i>«Мертвая шайба»</i> D. Telleransatz E. Washer face F. Collette	Кольцевой выступ на опорной поверхности многогранной гайки или головки болта, диаметр которого меньше размера под ключ. Примечание. Под размером под ключ понимается расстояние между противоположными гранями многогранной гайки или головки болта, винта, измеренное в плоскости, нормальной к их оси
34. Шлиц крепежного изделия Шлиц	Углубление специальной формы в торце головки болта, винта или шурупа, в торце установочного винта без головки, вдоль образующей или в торце гайки. Примечание. Форма шлица может быть шестигранной, крестообразной, в виде сквозной или несквозной прорези и т. д.
35. Шип болта Шип	Выступ на опорной поверхности головки болта, служащий для предотвращения его проворачивания
36. Ус болта Ус D. Nase E. Nib F. Ergot	Выступ на опорной поверхности головки и стержня болта, служащий для предотвращения его проворачивания
37. Буравчик E. Gimlet point	Резьбовой конической конец шурупа, служащий для нарезания резьбы в деревянном или пластмассовом изделии при образовании соединения

АЛФАВИТНЫЙ УКАЗАТЕЛЬ ТЕРМИНОВ НА РУССКОМ ЯЗЫКЕ

Болт	2
<i>Болт для отверстий из-под развертки</i>	13
Болт откидной	12
Болт призонный	13
Болт ступенчатый	11
Болт фундаментный	14
Буравчик	37
Бурт	32

Бурт крепежного изделия	32
Винт	3
Винт невыпадающий	15
Винт самонарезающий	16
Винт самонарезающий самосверлящий	17
Винт установочный	18
Выступ крепежного изделия опорный	33
Выступ опорный	33
Гайка	7
Гайка-барашек	23
Гайка колпачковая	22
Гайка корончатая	21
Гайка прорезная	20
Головка	30
Головка крепежного изделия	30
Заклепка	10
Заклепка полупустотелая	28
Заклепка пустотелая	27
Изделие крепежное	1
Подголовок	31
Подголовок болта	31
Стержень	29
Стержень крепежного изделия	29
Ус	36
Ус болта	36
Фланец	32
Шайба	8
<i>Шайба Гровера</i>	25
<i>Шайба «мертвая»</i>	33
<i>Шайба опорная</i>	33
Шайба плоская	24
Шайба пружинная	25
Шайба стопорная	26
Шип	35
Шип болта	35
Шлиц	34
Шлиц крепежного изделия	34
Шпилька	5
Шплинт	9
Штифт	6
Штифт пружинный	19
Шуруп	4

АЛФАВИТНЫЙ УКАЗАТЕЛЬ ТЕРМИНОВ НА НЕМЕЦКОМ ЯЗЫКЕ

Ansatz	31
Augenschraube	12
Blechschrabe	16
Bund	32
Federring	25
Flügelmutter	23
Holzschraube	4
Hutmutter	22
Kopf	30
Kronenmutter	20, 21
Mutter	7
Nase	36
Niet	10
Raßschraube	13

Scheibe	8, 24
Scheibe mit Lappen oder Nasen	26
Schraube	2, 3
Schraube mit Ansatzschaft	11
Schraube mit Dehnschaft	15
Splint	9
Steinschraube	14
Stift	6
Stiftschraube	5
Telleransatz	33

АЛФАВИТНЫЙ УКАЗАТЕЛЬ ТЕРМИНОВ НА АНГЛИЙСКОМ ЯЗЫКЕ

Acorn nut	22
Bolt	2
Collar	32
Eye bolt	12
Fastener	1
Fit bolt	13
Foundation bolt	14
Gimlet point	37
Head	30
Hexagon castle nut	21
Hexagon slotted nut	20
Neck	31
Nib	36
Nut	7
Pin	6
Plain washer	24
Rivet	10
Screw	3
Screw with waisted shank	15
Self-tapping screw	16
Set screw	18
Shoulder bolt	11
Split pin	9
Spring washer	25
Stud	5
Tab washer	26
Washer	8
Washer face	33
Wing nut	23
Wood screw	4

АЛФАВИТНЫЙ УКАЗАТЕЛЬ ТЕРМИНОВ НА ФРАНЦУЗСКОМ ЯЗЫКЕ

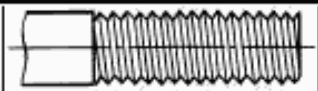
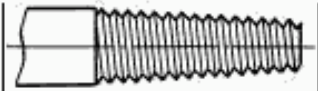
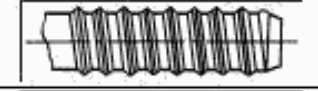
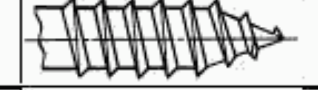
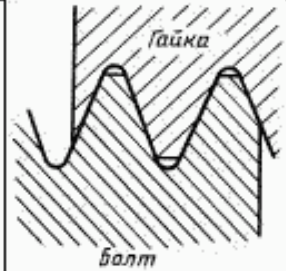
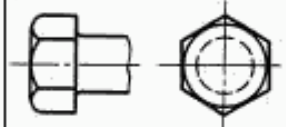
Boulon	2
Collerette	33
Collet	31
Corps de boulon ajustable	13
Corps de boulon à oeil	12
Corps de boulon renforcée	11
Ecrou	7
Ecrou à oreilles	23
Ecrou borgne à calotte	22
Ecrou hexagonal à créneaux	20
Ecrou hexagonal à créneaux dégagés	21
Embase	32
Ergot	36

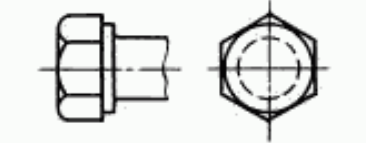
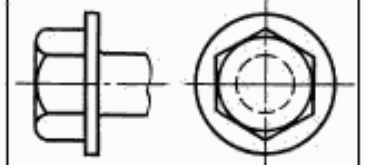
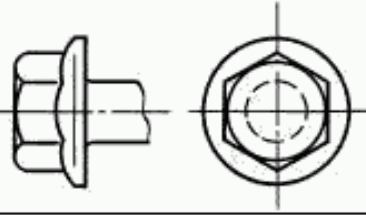
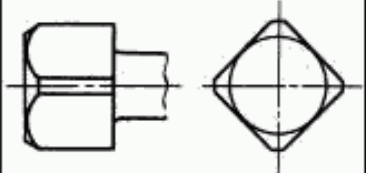
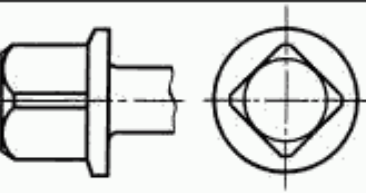
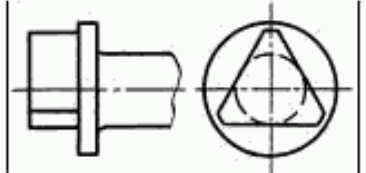
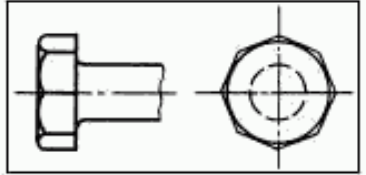
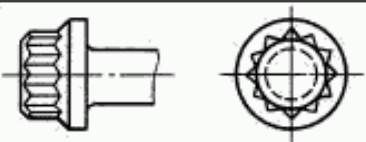
Frein d'écrou	26
Goujon	5
Goupille	6, 9
Rivet	10
Rondelle	8
Rondelle élastique	25
Rondelle plate	24
Tête	30
Tige de scellement	14
Vis	3
Vis à bois	4
Vis à tige allégée	15
Vis à tôle	16

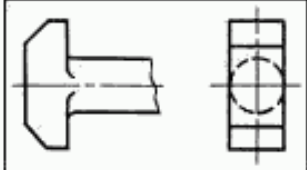
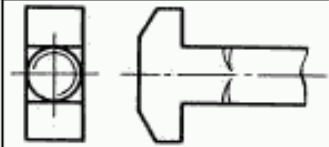
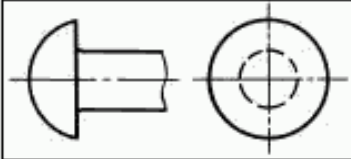
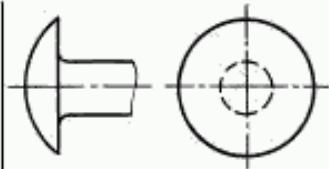
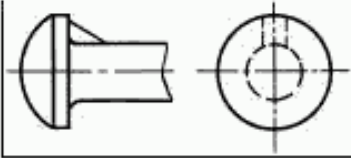
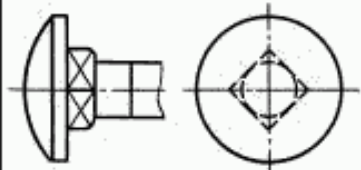
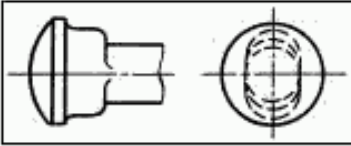
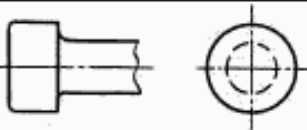
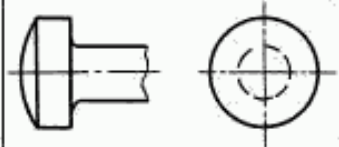
ПРИЛОЖЕНИЕ
Справочное

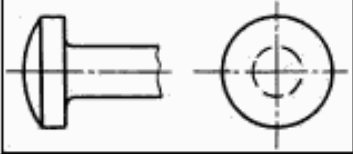
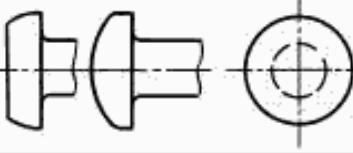
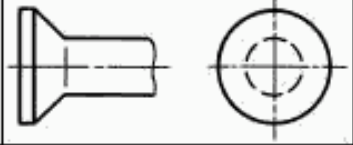
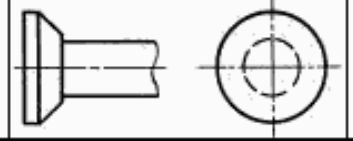
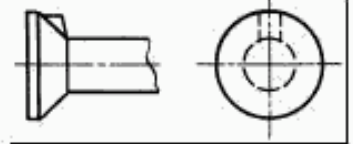
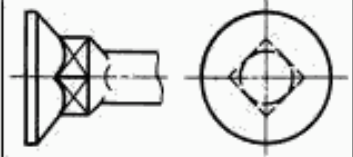
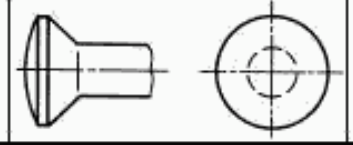
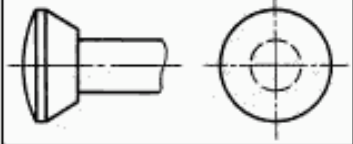
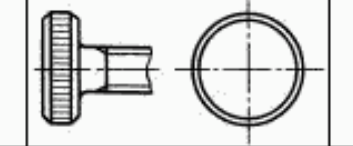
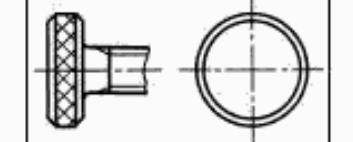
ТЕРМИНОЛОГИЯ И НОМЕНКЛАТУРА КРЕПЕЖНЫХ ИЗДЕЛИЙ
НА РУССКОМ, НЕМЕЦКОМ, АНГЛИЙСКОМ И ФРАНЦУЗСКОМ ЯЗЫКАХ

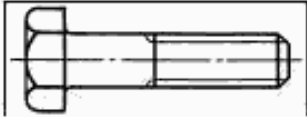
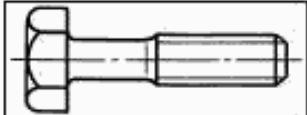
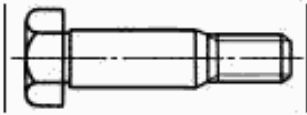
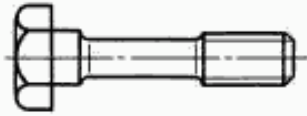
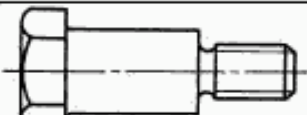
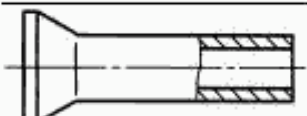
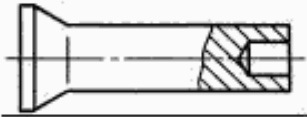
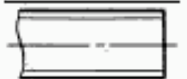
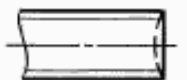

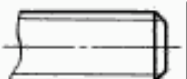
1. ТЕРМИНОЛОГИЯ И НОМЕНКЛАТУРА КРЕПЕЖНЫХ ИЗДЕЛИЙ

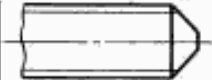

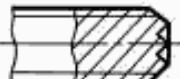
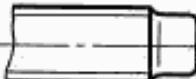

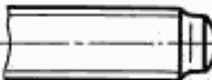
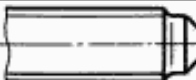
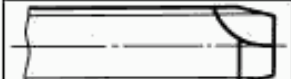
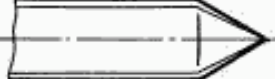


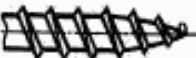
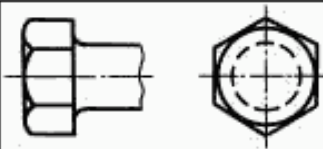
Наименование	Чертеж
1. РЕЗЬБА	
1.1. Резьба	
1.2. Коническая резьба	
1.3. Самонарезающая резьба	
1.4. Шурупная резьба	
1.5. Метрическая резьба	
1.6. Метрическая резьба с мелким шагом	
2. ФОРМЫ ГОЛОВОК	
2.1. Шестигранная головка	

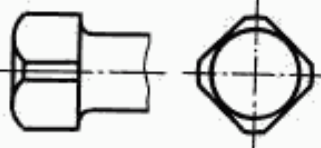
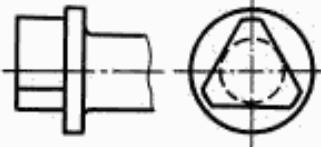
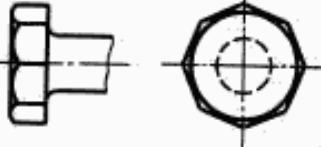
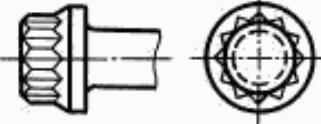





Наименование	Чертеж
2.2. Шестигранная головка с опорным выступом	
2.3. Шестигранная головка с цилиндрическим буртом	
2.4. Шестигранная головка с фланцем	
2.5. Квадратная головка	
2.6. Квадратная головка с цилиндрическим буртом	
2.7. Трехгранная головка с цилиндрическим буртом	
2.8. Восьмигранная головка	
2.9. Двенадцатигранная головка с фланцем	

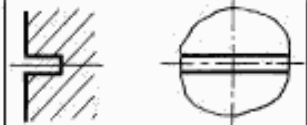
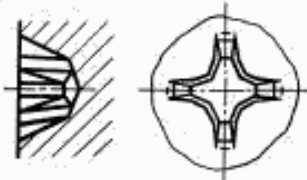
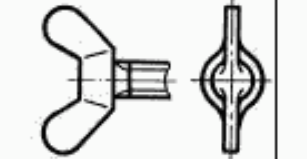
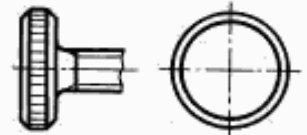
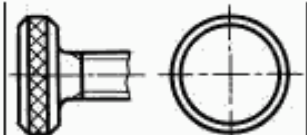
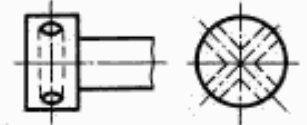
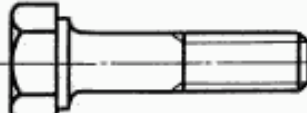
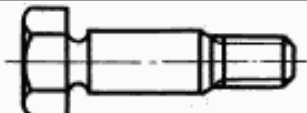

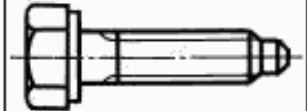
Наименование	Чертеж
2.10. Т-образная головка	
2.11. Т-образная головка с квадратным подголовком	
2.12. Полукруглая головка	
2.13. Низкая полукруглая головка	
2.14. Полукруглая головка с усом	
2.15. Низкая полукруглая головка с квадратным подголовком	
2.16. Полукруглая головка с овальным подголовком	
2.17. Цилиндрическая головка	
2.18. Цилиндрическая головка со сферой	

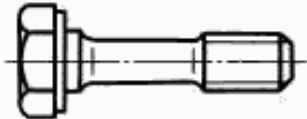
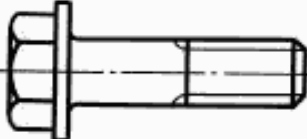
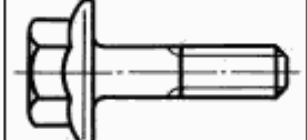
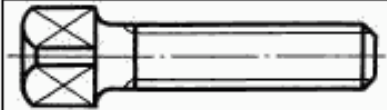
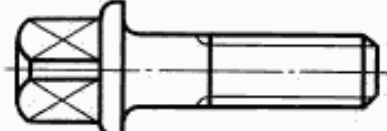
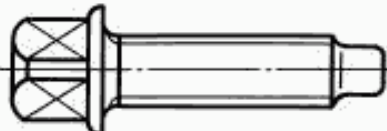
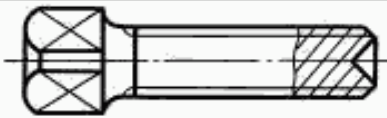

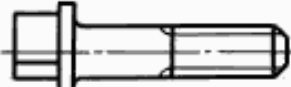
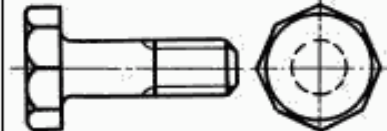
Наименование	Чертеж	
2.19. Низкая цилиндрическая головка со сферой		
2.20. Цилиндрическая скругленная головка		
2.21. Потайная головка		
2.22. Потайная головка с заплечиком		
2.23. Потайная головка с усом		
2.24. Потайная головка с квадратным подголовком		
2.25. Полупотайная головка		
2.26. Полупотайная головка с заплечиком		
2.27. Рифленая цилиндрическая головка с прямым рифлением		
2.28. Рифленая цилиндрическая головка с сетчатым рифлением		

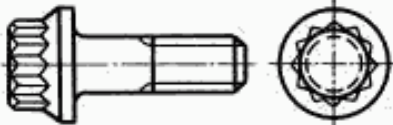
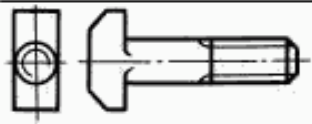
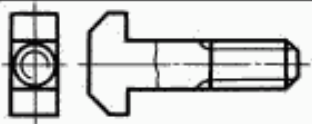
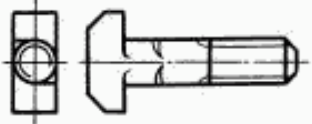
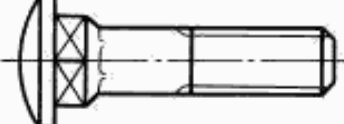

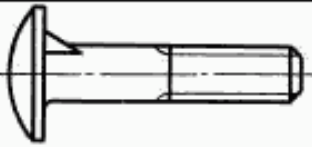


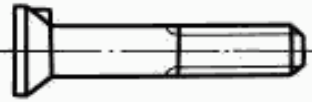
Наименование	Чертеж
3. ФОРМЫ СТЕРЖНЕЙ	
3.1. Нормальный стержень (стержень, диаметр которого равен номинальному диаметру резьбы)	
3.2. Уменьшенный стержень (стержень, диаметр которого приблизительно равен среднему диаметру резьбы)	
3.3. Увеличенный стержень (стержень, диаметр которого больше номинального диаметра резьбы)	
3.4. Утоненный стержень (стержень, диаметр которого меньше внутреннего диаметра резьбы)	
3.5. Ступенчатый стержень	
3.6. Пустотелый стержень	
3.7. Полупустотелый стержень	
4. КОНЦЫ БОЛТОВ И ВИНТОВ	
4.1. Конец без фаски	
4.2. Сферический конец	
4.3. Конец с фаской	
4.4. Конический конец	


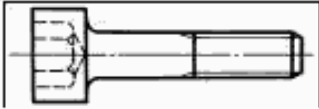
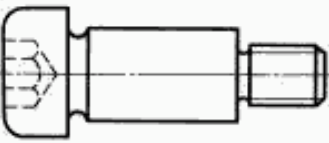
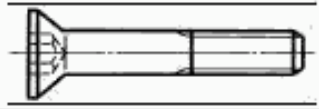
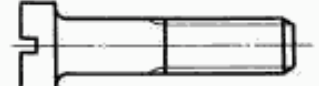

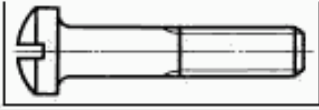

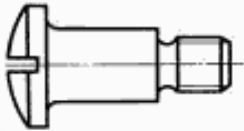
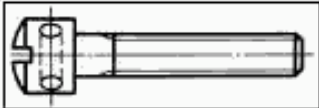
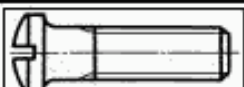

Наименование	Чертеж
4.5. Конический притупленный конец	
4.6. Засверленный конец	
4.7. Плоский конец	
4.8. Цилиндрический конец	
4.9. Цилиндрический укороченный конец	
4.10. Ступенчатый конец со сферой	
4.11. Ступенчатый конец с конусом	
4.12. Конический с притуплением конец самонарезающего винта с режущей кромкой	
4.13. Конический конец самонарезающего винта	
4.14. Плоский конец самонарезающего винта	
4.15. Конец резьбовывающего винта	
4.16. Буравчик шурупа	
5. ЭЛЕМЕНТЫ, ПЕРЕДАЮЩИЕ ВРАЩЕНИЕ	
5.1. Шестигранник	


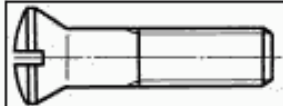


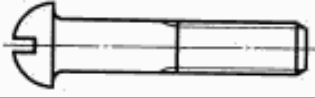
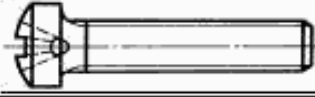

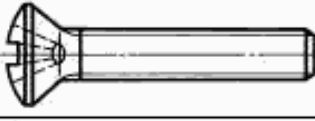
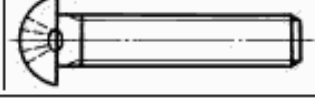
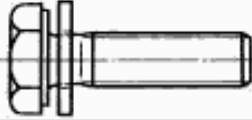
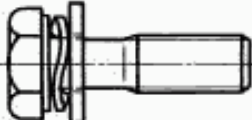
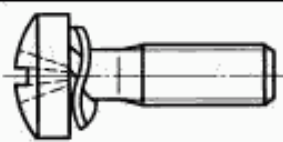
Наименование	Чертеж	
5.2. Квадрат		
5.3. Трехгранник		
5.4. Восьмигранник		
5.5. Двенадцатигранник		
5.6. Трехгранное углубление		
5.7. Квадратное углубление		
5.8. Шестигранное углубление		
5.9. Шлицевое углубление		
5.10. Зубчатое углубление		

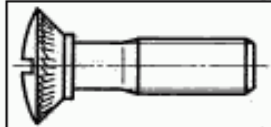
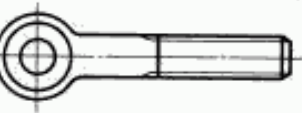
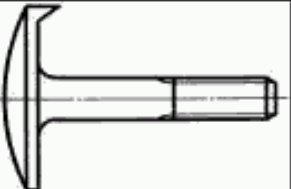
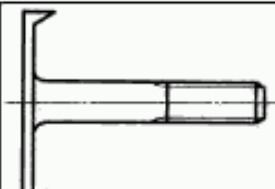
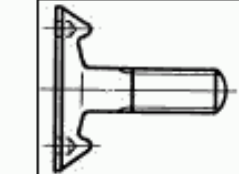


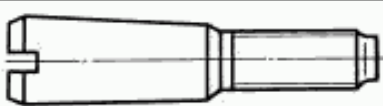

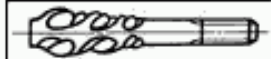
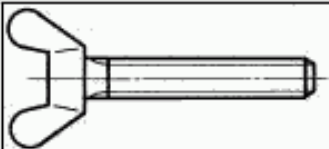
Наименование	Чертеж
5.11. Прямой шлиц	
5.12. Крестообразный шлиц	
5.13. Барашек	
5.14. Прямое рифление	
5.15. Сетчатое рифление	
5.16. Накрест расположенные отверстия	
6. БОЛТЫ И ВИНТЫ С ШЕСТИГРАННОЙ ГОЛОВКОЙ	
6.1. Болт с шестигранной головкой	
6.2. Ступенчатый болт с шестигранной головкой	
6.3. Установочный винт с шестигранной головкой и цилиндрическим концом	
6.4. Установочный винт с шестигранной головкой и ступенчатым концом с конусом	

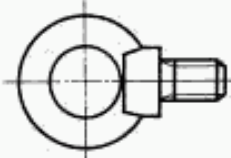






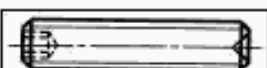

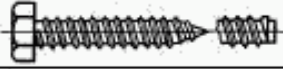






Наименование	Чертеж
6.5. Винт с шестигранной головкой и утоненным стержнем	
6.6. Болт с шестигранной головкой с цилиндрическим буртом	
6.7. Болт с шестигранной головкой с фланцем	
7. ВИНТЫ С ЧЕТЫРЕХГРАННОЙ (КВАДРАТНОЙ) ГОЛОВКОЙ	
7.1. Винт с квадратной головкой	
7.2. Винт с квадратной головкой с цилиндрическим буртом	
7.3. Установочный винт с квадратной головкой и цилиндрическим концом	
7.4. Установочный винт с квадратной головкой и засверленным концом	
7.5. Установочный винт с квадратной головкой с цилиндрическим буртом и ступенчатым концом со сферой	
8. БОЛТЫ С ТРЕХГРАННОЙ ГОЛОВКОЙ	
8. Болт с трехгранной головкой с цилиндрическим буртом	
9. БОЛТЫ С ВОСЬМИГРАННОЙ ГОЛОВКОЙ	
9. Болт с восьмигранной головкой	

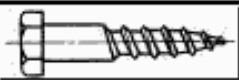
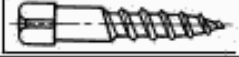
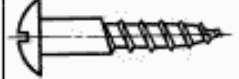

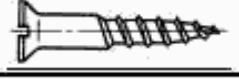

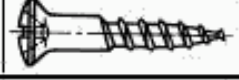
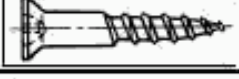
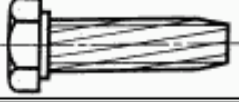

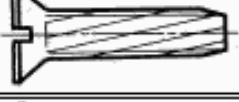
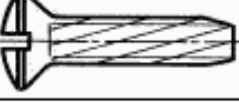



Наименование	Чертеж
10. БОЛТЫ С ДВЕНАДЦАТИГРАННОЙ ГОЛОВКОЙ	
10. Болт с двенадцатигранной головкой с фланцем	
11. БОЛТЫ С Т-ОБРАЗНОЙ ГОЛОВКОЙ	
11.1. Болт с Т-образной головкой	
11.2. Болт с Т-образной головкой и квадратным подголовком	
11.3. Болт с Т-образной головкой и выступами под головкой	
12. БОЛТЫ С ПОЛУКРУГЛОЙ ГОЛОВКОЙ	
12.1. Болты с низкой полукруглой головкой и квадратным подголовком	
12.2. Болт с полукруглой головкой и усом	
12.3. Болт с низкой полукруглой головкой и усом	
12.4. Болт с полукруглой головкой и овальным подголовком	
13. БОЛТЫ С ПОТАЙНЫМИ ГОЛОВКАМИ	
13.1. Болт с потайной головкой и квадратным подголовком	
13.2. Болт с потайной головкой и усом	

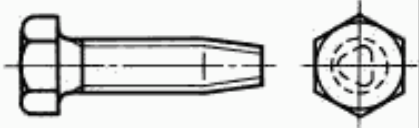
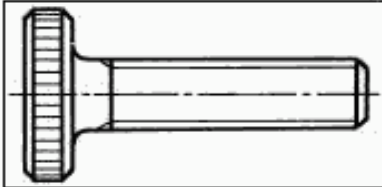
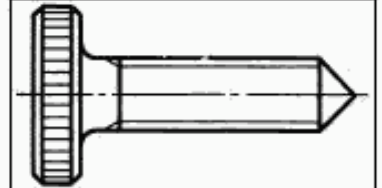
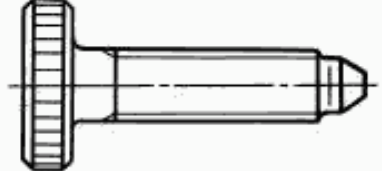
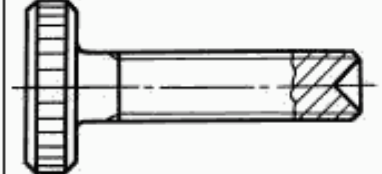
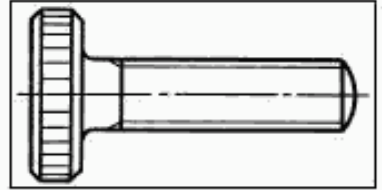
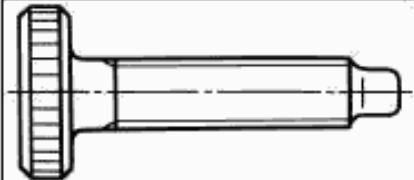
Наименование	Чертеж
13.3. Шпильный болт	
14. ВИНТЫ С ВНУТРЕННИМ ШЕСТИГРАННИКОМ	
14.1. Винт с цилиндрической головкой и шестигранным углублением под ключ	
14.2. Ступенчатый винт с цилиндрической головкой и шестигранным углублением под ключ	
14.3. Винт с потайной головкой и шестигранным углублением под ключ	
15. ВИНТЫ С ПРЯМЫМ ШЛИЦЕМ	
15.1. Винт с цилиндрической головкой	
15.2. Винт с цилиндрической скругленной головкой	
15.3. Винт с цилиндрической головкой со сферой	
15.4. Установочный винт с цилиндрической головкой со сферой и цилиндрическим концом	
15.5. Ступенчатый винт с цилиндрической головкой со сферой	
15.6. Винт с цилиндрической головкой со сферой, с отверстием в головке	
15.7. Винт с уменьшенной цилиндрической головкой со сферой	
15.8. Винт с потайной головкой	

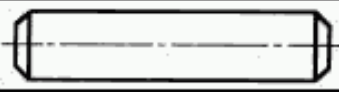
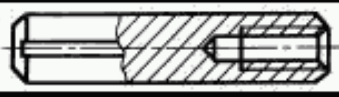
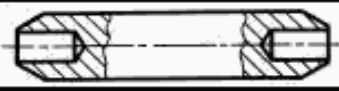
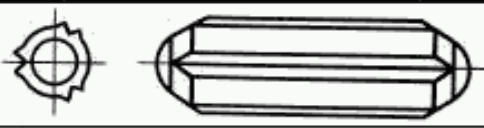
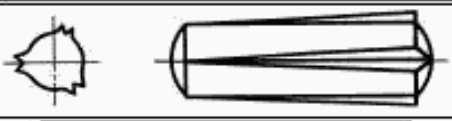
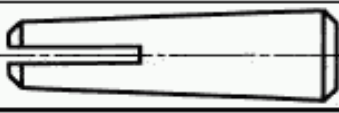
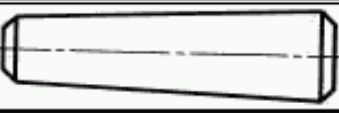
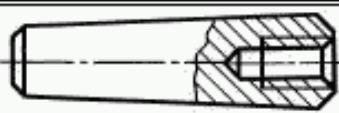
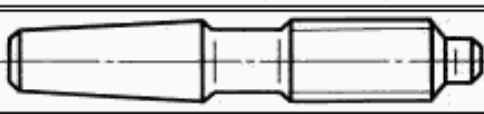
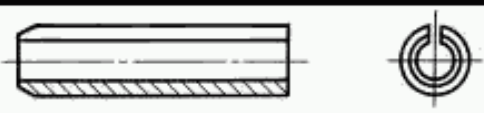

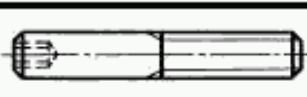

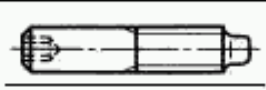
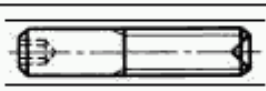
Наименование	Чертеж
15.9. Установочный винт с потайной головкой и цилиндрическим концом	
15.10. Винт с полупотайной головкой	
15.11. Установочный винт с полупотайной головкой и цилиндрическим концом	
15.12. Винт с потайной головкой и прямым закрытым шлицем	
15.13. Винт с полукруглой головкой	
16. ВИНТЫ С КРЕСТООБРАЗНЫМ ШЛИЦЕМ	
16.1. Винт с цилиндрической головкой со сферой и крестообразным шлицем	
16.2. Винт с потайной головкой и крестообразным шлицем	
16.3. Винт с полупотайной головкой и крестообразным шлицем	
16.4. Винт с полукруглой головкой и крестообразным шлицем	
17. ВИНТЫ С НЕВЫПАДАЮЩИМИ ДЕТАЛЯМИ	
17.1. Винт с шестигранной головкой с невыпадающей плоской шайбой	
17.2. Винт с шестигранной головкой с невыпадающими пружинной и плоской шайбами	
17.3. Винт с цилиндрической головкой со сферой и невыпадающей пружинной шайбой	


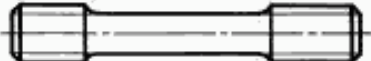


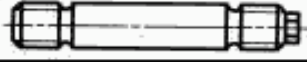
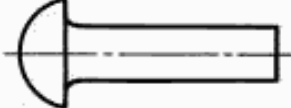
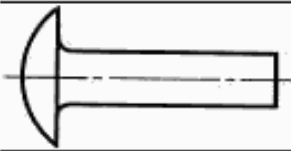
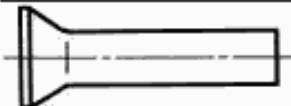
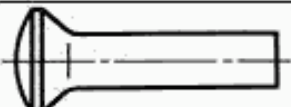
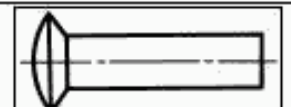
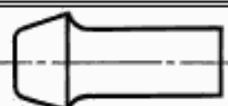
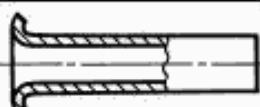
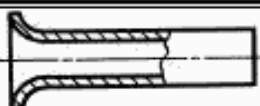
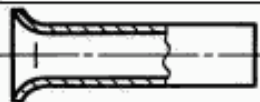
Наименование	Чертеж
17.4. Винт с полупотайной головкой и невыпадающей стопорной шайбой	
18. РАЗЛИЧНЫЕ ТИПЫ БОЛТОВ И ВИНТОВ	
18.1. Откидной болт	
18.2. Болт с низкой полукруглой головкой и шипом	
18.3. Болт с плоской головкой и шипом	
18.4. Болт с потайной головкой и двумя шипами	
18.5. Костыльковый болт	
18.6. Болт с колпачковой головкой	
18.7. Конический болт	
18.8. Анкерный болт	
18.9. Фундаментный болт	
18.10. Винт-барашек	

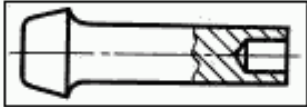
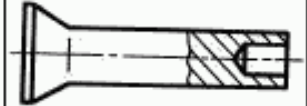
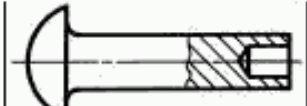
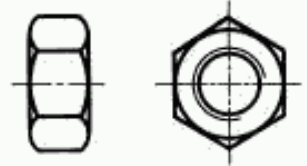
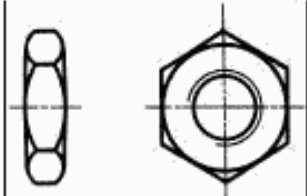
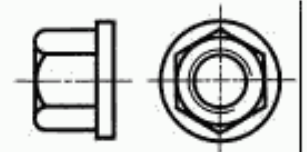
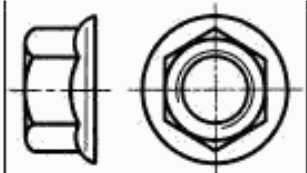
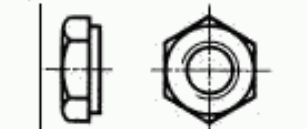
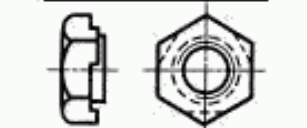
Наименование	Чертеж
18.11. Рым-болт	
19. УСТАНОВОЧНЫЕ ВИНТЫ БЕЗ ГОЛОВОК	
19.1. Установочный винт с плоским концом	
19.2. Установочный винт с цилиндрическим концом	
19.3. Установочный винт с засверленным концом	
19.4. Установочный винт с коническим концом	
19.5. Установочный винт с плоским концом и шестигранным углублением под ключ	
19.6. Установочный винт с цилиндрическим концом и шестигранным углублением под ключ	
19.7. Установочный винт с засверленным концом и шестигранным углублением под ключ	
19.8. Установочный винт с коническим концом и шестигранным углублением под ключ	
20. САМОНАРЕЗАЮЩИЕ ВИНТЫ	
20.1. Самонарезающий винт с шестигранной головкой	
20.2. Самонарезающий винт с цилиндрической головкой	
20.3. Самонарезающий винт с потайной головкой	
20.4. Самонарезающий винт с полупотайной головкой	
20.5. Самонарезающий винт с потайной головкой и крестообразным шлицем	
20.6. Самонарезающий винт с полупотайной головкой и крестообразным шлицем	
20.7. Самонарезающий винт с цилиндрической скругленной головкой и крестообразным шлицем	

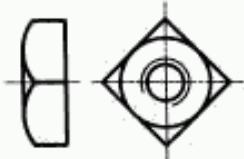
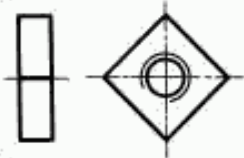
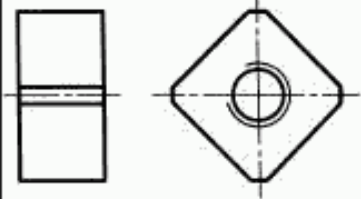
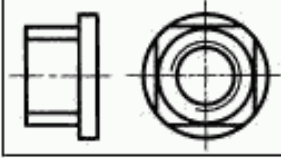
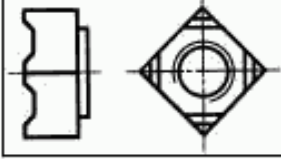
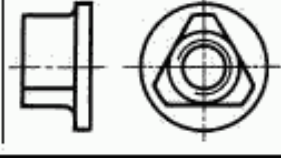


Наименование	Чертеж
21. ШУРУПЫ	
21.1. Шуруп с шестигранной головкой	
21.2. Шуруп с квадратной головкой	
21.3. Шуруп с полукруглой головкой	
21.4. Шуруп с полупотайной головкой	
21.5. Шуруп с потайной головкой	
21.6. Шуруп с полукруглой головкой и крестообразным шлицем	
21.7. Шуруп с полупотайной головкой и крестообразным шлицем	
21.8. Шуруп с потайной головкой и крестообразным шлицем	
22. РЕЗЬБОНАРЕЗАЮЩИЕ ВИНТЫ	
22.1. Резьбонарезающий винт с шестигранной головкой	
22.2. Резьбонарезающий винт с цилиндрической головкой	
22.3. Резьбонарезающий винт с потайной головкой	
22.4. Резьбонарезающий винт с полупотайной головкой	
22.5. Резьбонарезающий винт с цилиндрической головкой со сферой и крестообразным шлицем	
22.6. Резьбонарезающий винт с потайной головкой и крестообразным шлицем	
22.7. Резьбонарезающий винт с полупотайной головкой и крестообразным шлицем	

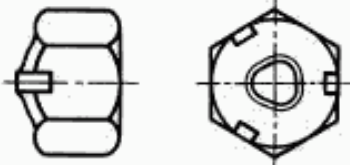
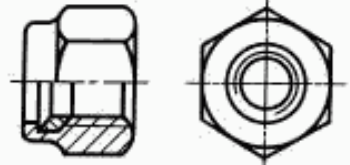
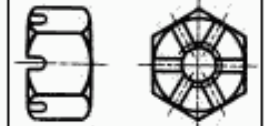
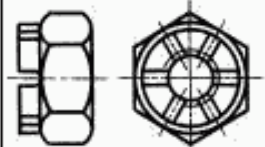
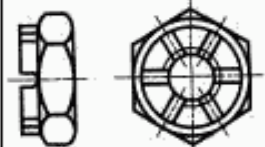
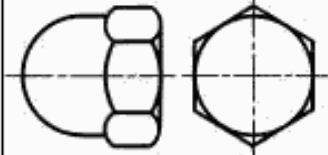
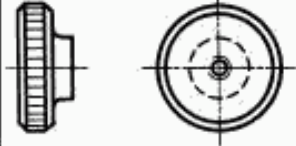


Наименование	Чертеж
23. РЕЗЬБОВЫДАВЛИВАЮЩИЕ ВИНТЫ	
23. Резьбовыдавливательный винт	
24. ВИНТЫ С РИФЛЕНОЙ ГОЛОВКОЙ	
24.1. Винт с рифленой цилиндрической головкой и плоским концом	
24.2. Винт с рифленой цилиндрической головкой и коническим концом	
24.3. Винт с рифленой цилиндрической головкой и ступенчатым концом с конусом	
24.4. Винт с рифленой цилиндрической головкой и завершенным концом	
24.5. Винт с рифленой цилиндрической головкой и сферическим концом	
24.6. Винт с рифленой цилиндрической головкой и цилиндрическим концом	

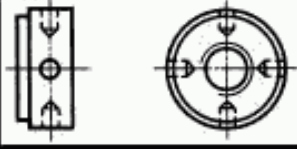
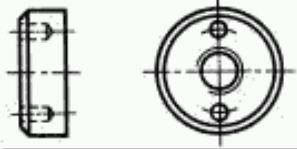
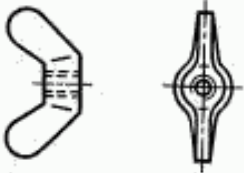

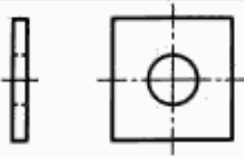
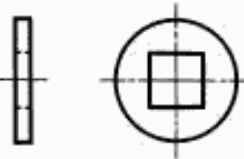
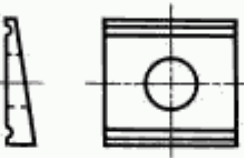
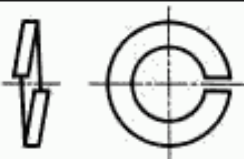
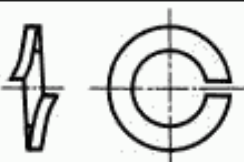
Наименование	Чертеж
25. ШТИФТЫ	
25.1. Цилиндрический штифт	
25.2. Цилиндрический штифт с внутренней резьбой	
25.3. Цилиндрический штифт с засверленными концами	
25.4. Цилиндрический насеченный штифт	
25.5. Цилиндрический насеченный штифт с коническими насечками	
25.6. Конический разводной штифт	
25.7. Конический штифт	
25.8. Конический штифт с внутренней резьбой	
25.9. Конический штифт с резьбовой цапфой	
25.10. Пружинный штифт	
25.11. Резьбовой штифт с плоским концом и шлицем	
25.12. Резьбовой штифт с плоским концом и шестигранным углублением под ключ	
25.13. Резьбовой штифт с коническим притупленным концом и шестигранным углублением под ключ	
25.14. Резьбовой штифт с цилиндрическим концом и шестигранным углублением под ключ	
25.15. Резьбовой штифт с засверленным концом и шестигранным углублением под ключ	

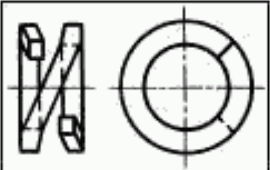

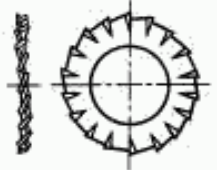
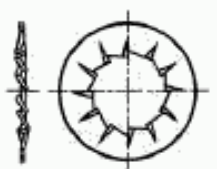
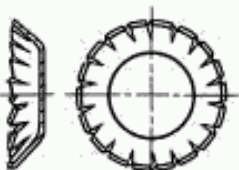
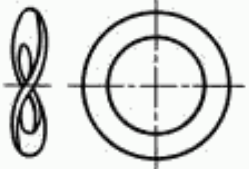
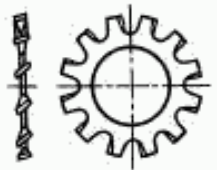
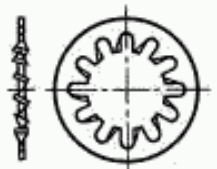
Наименование	Чертеж
26. ШПИЛЬКИ	
26.1. Шпилька	
26.2. Шпилька с утонченным стержнем	
26.3. Шпилька с резьбой по всей длине	
26.4. Приварная шпилька	
26.5. Стяжная шпилька с проточками и шестигранным хвостовиком	
27. ЗАКЛЕПКИ	
27.1. Заклепка с полукруглой головкой	
27.2. Заклепка с полукруглой низкой головкой	
27.3. Заклепка с потайной головкой	
27.4. Заклепка с полупотайной головкой	
27.5. Заклепка с полупотайной низкой головкой	
27.6. Заклепка с плоской головкой	
27.7. Пустотелая заклепка со скругленной головкой	
27.8. Пустотелая заклепка с плоской головкой	
27.9. Пустотелая заклепка с потайной головкой	

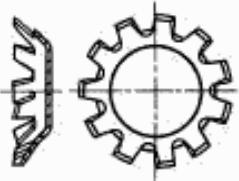

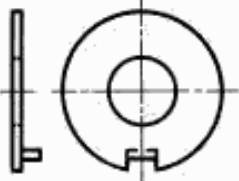
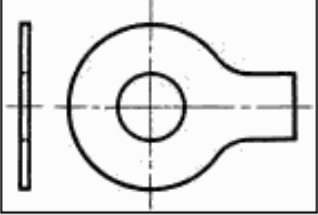
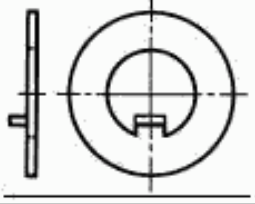
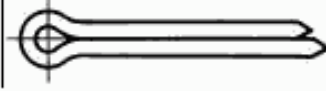
Наименование	Чертеж
27.10. Пустотелая заклепка с плоской головкой	
27.11. Пустотелая заклепка с потайной головкой	
27.12. Полупустотелая заклепка с полукруглой головкой	
28. ГАЙКИ	
28.1. Шестигранная гайка	
28.2. Шестигранная низкая гайка	
28.3. Шестигранная гайка с цилиндрическим буртом	
28.4. Шестигранная гайка с фланцем	
28.5. Шестигранная гайка с опорной шайбой	
28.6. Шестигранная приварная гайка	

Наименование	Чертеж
28.7. Квадратная гайка	
28.8. Квадратная низкая гайка	
28.9. Анкерная гайка	
28.10. Квадратная гайка с цилиндрическим буртом	
28.11. Квадратная приварная гайка	
28.12. Трехгранная гайка с цилиндрическим буртом	
28.13. Восьмигранная гайка	
28.14. Двенадцатигранная гайка с фланцем	

Наименование	Чертеж
28.15. Самоконтрящаяся гайка с деформированной резьбой	
28.16. Самоконтрящаяся гайка с кольцевой вставкой из полимера	
28.17. Шестигранная прорезная гайка	
28.18. Шестигранная корончатая гайка	
28.19. Шестигранная низкая корончатая гайка	
28.20. Колпачковая гайка	
28.21. Рифленая гайка	
28.22. Круглая гайка со шлицем на торце	
28.23. Шлицевая гайка	

Наименование	Чертеж
28.24. Круглая гайка с радиально расположенными отверстиями	
28.25. Круглая гайка с отверстиями на торце под ключ	
28.26. Гайка-барашек	
29. ШАЙБЫ	
29.1. Круглая плоская шайба	
29.2. Квадратная шайба	
29.3. Круглая шайба с квадратным отверстием	
29.4. Косая шайба	
29.5. Пружинная шайба	
29.6. Пружинная шайба с отогнутыми концами	

Наименование	Чертеж
29.7. Пружинная двухвитковая шайба	
29.8. Пружинная изогнутая шайба	
29.9. Стопорная шайба с наружными зубьями	
29.10. Стопорная шайба с внутренними зубьями	
29.11. Стопорная шайба с зубьями под винты с потайной и полупотайной головкой	
29.12. Пружинная волнистая шайба	
29.13. Пружинная шайба с наружными зубьями	
29.14. Пружинная шайба с внутренними зубьями	

Наименование	Чертеж
29.15. Пружинная шайба с зубьями под винты с потайной и полупотайной головкой	
29.16. Стопорная шайба с двумя лапками	
29.17. Стопорная шайба с наружным носком	
29.18. Стопорная шайба с лапкой	
29.19. Стопорная шайба с внутренним носком	
30. ШПЛИНТЫ	
30. Шплинт	

**II. АЛФАВИТНЫЙ УКАЗАТЕЛЬ ТЕРМИНОВ И НАИМЕНОВАНИЙ
КРЕПЕЖНЫХ ИЗДЕЛИЙ НА РУССКОМ ЯЗЫКЕ.**

Барашек	5.13
Болт анкерный	18.8
Болт конический	18.7
Болт костыльковый	18.5
Болт откидной	18.1
Болт с восьмигранной головкой	9
Болт с двенадцатигранной головкой с фланцем	10
Болт с колпачковой головкой	18.6
Болт с низкой полукруглой головкой и квадратным подголовком	12.1
Болт с низкой полукруглой головкой и усом	12.3
Болт с низкой полукруглой головкой и шипом	18.2
Болт с плоской головкой и шипом	18.3
Болт с полукруглой головкой и овальным подголовком	12.4
Болт с полукруглой головкой и усом	12.2
Болт с потайной головкой и квадратным подголовком	13.1
Болт с потайной головкой и двумя шипами	18.4
Болт с потайной головкой и усом	13.2
Болт с Т-образной головкой	11.1
Болт с Т-образной головкой и выступами под головкой	11.3
Болт с Т-образной головкой и квадратным подголовком	11.2
Болт с трехгранной головкой с цилиндрическим буртом	8
Болт ступенчатый с шестигранной головкой	6.2
Болт с шестигранной головкой	6.1
Болт с шестигранной головкой с фланцем	6.7
Болт с шестигранной головкой с цилиндрическим буртом	6.6
Болт фундаментный	18.9
Болт шинный	13.3
Буравчик шурупа	4.16
Винт-барашек	18.10
Винт резьбовыдавливающий	23
Винт резьбовыдавливающий с полупотайной головкой	22.4
Винт резьбонарезающий с полупотайной головкой и крестообразным шлицем	22.7
Винт резьбонарезающий с потайной головкой	22.3
Винт резьбонарезающий с потайной головкой и крестообразным шлицем	22.6
Винт резьбонарезающий с цилиндрической головкой	22.2
Винт резьбонарезающий с цилиндрической головкой со сферой и крестообразным шлицем	22.5
Винт резьбонарезающий с шестигранной головкой	22.1
Винт самонарезающий с полупотайной головкой	20.4
Винт самонарезающий с полупотайной головкой и крестообразным шлицем	20.6
Винт самонарезающий с потайной головкой	20.3
Винт самонарезающий с потайной головкой и крестообразным шлицем	20.5
Винт самонарезающий с цилиндрической головкой	20.2
Винт самонарезающий с цилиндрической скругленной головкой и крестообразным шлицем	20.7
Винт самонарезающий с шестигранной головкой	20.1
Винт с квадратной головкой	7.1
Винт с квадратной головкой с цилиндрическим буртом	7.2
Винт с полукруглой головкой	15.13
Винт с полукруглой головкой и крестообразным шлицем	16.4
Винт с полупотайной головкой	15.10
Винт с полупотайной головкой и крестообразным шлицем	16.3
Винт с полупотайной головкой и невыпадающей стопорной шайбой	17.4
Винт с потайной головкой	15.8
Винт с потайной головкой и крестообразным шлицем	16.2
Винт с потайной головкой и прямым закрытым шлицем	15.12
Винт с потайной головкой и шестигранным углублением под ключ	14.3

Винт с рифленой цилиндрической головкой и засверленным концом	24.4
Винт с рифленой цилиндрической головкой и коническим концом	24.2
Винт с рифленой цилиндрической головкой и плоским концом	24.1
Винт с рифленой цилиндрической головкой и ступенчатым концом и конусом	24.3
Винт с рифленой цилиндрической головкой и сферическим концом	24.5
Винт с рифленой цилиндрической головкой и цилиндрическим концом	24.6
Винт ступенчатый с цилиндрической головкой со сферой	15.5
Винт ступенчатый с цилиндрической головкой и шестигранным углублением под ключ	14.2
Винт с уменьшенной цилиндрической головкой со сферой	15.7
Винт с цилиндрической головкой	15.1
Винт с цилиндрической головкой со сферой	15.3
Винт с цилиндрической головкой со сферой и крестообразным шлицем	16.1
Винт с цилиндрической головкой со сферой и невыпадающей пружинной шайбой	17.3
Винт с цилиндрической головкой со сферой, с отверстием в головке	15.6
Винт с цилиндрической головкой и шестигранным углублением под ключ	14.1
Винт с цилиндрической скругленной головкой	15.2
Винт с шестигранной головкой с невыпадающей плоской шайбой	17.1
Винт с шестигранной головкой с невыпадающими пружинной и плоской шайбами	17.2
Винт с шестигранной головкой и утоненным стержнем	6.5
Винт установочный с засверленным концом	19.3
Винт установочный с засверленным концом и шестигранным углублением под ключ	19.7
Винт установочный с квадратной головкой и засверленным концом	7.4
Винт установочный с квадратной головкой и цилиндрическим буртом и ступенчатым концом со сферой	7.5
Винт установочный с квадратной головкой и цилиндрическим концом	7.3
Винт установочный с коническим концом	19.4
Винт установочный с коническим концом и шестигранным углублением под ключ	19.8
Винт установочный с плоским концом	19.1
Винт установочный с плоским концом и шестигранным углублением под ключ	19.5
Винт установочный с полупотайной головкой и цилиндрическим концом	15.11
Винт установочный с потайной головкой и цилиндрическим концом	15.9
Винт установочный с цилиндрическим концом	19.2
Винт установочный с цилиндрическим концом и шестигранным углублением под ключ	19.6
Винт установочный с цилиндрической головкой со сферой и цилиндрическим концом	15.4
Винт установочный с шестигранной головкой и ступенчатым концом с конусом	6.4
Винт установочный с шестигранной головкой и цилиндрическим концом	6.3
Восьмигранник	5.4
Гайка анкерная	28.9
Гайка-барашек	28.26
Гайка восьмигранная	28.13
Гайка двенадцатигранная с фланцем	28.14
Гайка квадратная	28.7
Гайка квадратная низкая	28.8
Гайка квадратная приварная	28.11
Гайка квадратная с цилиндрическим буртом	28.10
Гайка колпачковая	28.20
Гайка круглая с отверстиями на торце под ключ	28.25
Гайка круглая с радиально расположенными отверстиями	28.24
Гайка круглая со шлицем на торце	28.22
Гайка рифленая	28.21
Гайка самоконтрящаяся с деформированной резьбой	28.15
Гайка самоконтрящаяся с кольцевой вставкой из полимера	28.16
Гайка трехгранная с цилиндрическим буртом	28.12
Гайка шестигранная	28.1
Гайка шестигранная корончатая	28.18
Гайка шестигранная низкая	28.2
Гайка шестигранная низкая корончатая	28.19
Гайка шестигранная приварная	28.6

С. 33 ГОСТ 27017—86

Гайка шестигранная прорезная	28.17
Гайка шестигранная с опорной шайбой	28.5
Гайка шестигранная с фланцем	28.4
Гайка шестигранная с цилиндрическим буртом	28.3
Гайка шлицевая	28.23
Головка восьмигранная	2.8
Головка двенадцатигранная с фланцем	2.9
Головка квадратная	2.5
Головка квадратная с цилиндрическим буртом	2.6
Головка низкая полукруглая	2.13
Головка низкая полукруглая с квадратным подголовком	2.15
Головка низкая цилиндрическая со сферой	2.19
Головка полукруглая	2.12
Головка полукруглая с овальным подголовком	2.16
Головка полукруглая с усом	2.14
Головка полупотайная	2.25
Головка полупотайная с заплечиком	2.26
Головка потайная	2.21
Головка потайная с заплечиком	2.22
Головка потайная с квадратным подголовком	2.24
Головка потайная с усом	2.23
Головка рифленая цилиндрическая с прямым рифлением	2.27
Головка рифленая цилиндрическая с сетчатым рифлением	2.28
Головка цилиндрическая со сферой	2.18
Головка Т-образная	2.10
Головка Т-образная с квадратным подголовком	2.11
Головка трехгранная с цилиндрическим буртом	2.7
Головка цилиндрическая	2.17
Головка цилиндрическая скругленная	2.20
Головка шестигранная	2.1
Головка шестигранная с фланцем	2.4
Головка шестигранная с опорной шайбой	2.2
Головка шестигранная с цилиндрическим буртом	2.3
Двенадцатигранник	5.5
Заклепка полупустотелая с плоской головкой	27.10
Заклепка полупустотелая с полукруглой головкой	27.12
Заклепка полупустотелая с потайной головкой	27.11
Заклепка с плоской головкой	27.6
Заклепка с полукруглой головкой	27.1
Заклепка с полукруглой низкой головкой	27.2
Заклепка с полупотайной головкой	27.4
Заклепка с полупотайной низкой головкой	27.5
Заклепка с потайной головкой	27.3
Заклепка пустотелая с плоской головкой	27.8
Заклепка пустотелая с потайной головкой	27.9
Заклепка пустотелая со скругленной головкой	27.7
Квадрат	5.2
Конец без фаски	4.1
Конец засверленный	4.6
Конец конический	4.4
Конец конический притупленный	4.5
Конец плоский	4.7
Конец резьбовыдавливающего винта	4.15
Конец самонарезающего винта конический	4.13
Конец самонарезающего винта конический с притуплением с режущей кромкой	4.12
Конец самонарезающего винта плоский	4.14
Конец ступенчатый с конусом	4.11
Конец ступенчатый со сферой	4.10

Конец с фаской	4.3
Конец сферический	4.2
Конец цилиндрический	4.8
Конец цилиндрический укороченный	4.9
Отверстия, накрест расположенные	5.16
Резьба	1.1
Резьба коническая	1.2
Резьба метрическая	1.5
Резьба метрическая с мелким шагом	1.6
Резьба самонарезающая	1.3
Резьба шурупная	1.4
Рифление прямое	5.14
Рифление сетчатое	5.15
Рым-болт	18.11
Стержень нормальный	3.1
Стержень полупустотелый	3.7
Стержень пустотелый	3.6
Стержень ступенчатый	3.5
Стержень увеличенный	3.3
Стержень уменьшенный	3.2
Стержень утоненный	3.4
Трехгранник	5.3
Углубление квадратное	5.7
Углубление трехгранное	5.8
Углубление шестигранное	5.9
Шайба квадратная	29.2
Шайба косая	29.4
Шайба круглая с квадратным отверстием	29.3
Шайба круглая плоская	29.1
Шайба пружинная	29.5
Шайба пружинная волнистая	29.12
Шайба пружинная двухвитковая	29.7
Шайба пружинная изогнутая	29.8
Шайба пружинная с отогнутыми концами	29.6
Шайба пружинная с внутренними зубьями	29.14
Шайба пружинная с зубьями под винты с потайной и полупотайной головкой	29.15
Шайба пружинная с наружными зубьями	29.13
Шайба стопорная с внутренними зубьями	29.10
Шайба стопорная с внутренним носком	29.19
Шайба стопорная с двумя лапками	29.16
Шайба стопорная с зубьями под винты с потайной и полупотайной головкой	29.11
Шайба стопорная с лапкой	29.18
Шайба стопорная с наружными зубьями	19.9
Шайба стопорная с наружным носком	29.17
Шестигранник	5.1
Шлиц крестообразный	5.12
Шлиц прямой	5.11
Шпилька	26.1
Шпилька приварная	26.4
Шпилька с резьбой по всей длине	26.3
Шпилька стяжная с проточками и шестигранным хвостовиком	26.5
Шпилька с утоненным стержнем	26.2
Шплинт	30
Штифт конический	25.7
Штифт конический разводной	25.6
Штифт конический с внутренней резьбой	25.8
Штифт конический с резьбовой цапфой	25.9
Штифт пружинный	25.10

С. 35 ГОСТ 27017—86

Штифт резьбовой с засверленным концом и шестигранным углублением под ключ	25.15
Штифт резьбовой с коническим притупленным концом и шестигранным углублением под ключ	25.13
Штифт резьбовой с плоским концом и шестигранным углублением под ключ	25.12
Штифт резьбовой с плоским концом и шлицем	25.11
Штифт резьбовой с цилиндрическим концом и шестигранным углублением под ключ	25.14
Штифт цилиндрический	25.1
Штифт цилиндрический насеченный	25.4
Штифт цилиндрический насеченный с коническими насечками	25.5
Штифт цилиндрический с внутренней резьбой	25.2
Штифт цилиндрический с засверленными концами	25.3
Шуруп с квадратной головкой	21.2
Шуруп с полукруглой головкой	21.3
Шуруп с полукруглой головкой и крестообразным шлицем	21.6
Шуруп с полупотайной головкой	21.4
Шуруп с полупотайной головкой и крестообразным шлицем	21.7
Шуруп с потайной головкой	21.5
Шуруп с потайной головкой и крестообразным шлицем	21.8
Шуруп с шестигранной головкой	21.1

III. УКАЗАТЕЛЬ ТЕРМИНОВ И НАИМЕНОВАНИЙ КРЕПЕЖНЫХ ИЗДЕЛИЙ НА НЕМЕЦКОМ ЯЗЫКЕ

- 1.1. Gewinde
- 1.2. Kegliges (konisches) Gewinde
- 1.3. Blechschraubengewinde
- 1.4. Holzschraubengewinde
- 1.5. metrisches Gewinde
- 1.6. metrisches Feingewinde
- 2.1. Sechskantkopf
- 2.2. Sechskantkopf mit Telleransatz
- 2.3. Sechskantkopf mit Bund
- 2.4. Sechskantkopf mit Flansch (Flanschkopf)
- 2.5. Vierkantkopf
- 2.6. Vierkantkopf mit Bund
- 2.7. Dreikantkopf mit Bund
- 2.8. Achtkantkopf
- 2.9. Zwölfkantkopf mit Flansch
- 2.10. Hammerkopf
- 2.11. Hammerkopf mit Vierkantansatz
- 2.12. Halbrundkopf
- 2.13. Flachrundkopf
- 2.14. Halbrundkopf mit Nase
- 2.15. Flachrundkopf mit Vierkantansatz
- 2.16. Halbrundkopf mit Ovalansatz
- 2.17. Zylinderkopf
- 2.18. Linsenzylinderkopf
- 2.19. Linsenkopf
- 2.20. Flachkopf
- 2.21. Senkkopf
- 2.22. abgesetzter mit Senkkopf
- 2.23. Senkkopf mit Nase
- 2.24. Sekkopf mit Vierkantansatz
- 2.25. Linsensenkkopf
- 2.26. abgesetzter Linsensenkkopf
- 2.27. Rändelkopf
- 2.28. Kordelkopf
- 3.1. Dickschaft (Schaftdurchmesser=Gewindedurchmesser)

- 3.2. Дünnschaft (Schaftdurchmesser \approx Flankendurchmesser)
- 3.3. Paßschaft (Schaftdurchmesser $>$ Gewindedurchmesser)
- 3.4. Dehnschaft (Schaftdurchmesser $<$ Kerndurchmesser)
- 3.5. Ansatzschaft
- 3.6. Hohlschaft
- 3.7. Halbhohlschaft
- 4.1. ohne Kuppe
- 4.2. Linsenkuppe
- 4.3. Kegelkuppe
- 4.4. Spitze
- 4.5. Spitze, abgeflacht
- 4.6. Ringschneide
- 4.7. Kegelstumpf
- 4.8. Zapfen
- 4.9. Kernansatz
- 4.10. Ansatzkuppe
- 4.11. Ansatzspitze, abgeflacht
- 4.12. Schneidschraubenende mit Schabenut
- 4.13. Blechschrauben — Spitze
- 4.14. Blechschrauben — Zapfen
- 4.15. Gewindeformendes Schraubenende
- 4.16. Spitze (Nagelbohrer)
- 5.1. Sechskant
- 5.2. Vierkant
- 5.3. Dreikant
- 5.4. Achtkant
- 5.5. Zwölfkant
- 5.6. Innendreikant
- 5.7. Innenvierkant
- 5.8. Innensechskant
- 5.9. Innenkeilprofil
- 5.10. Innenzwölfzahn
- 5.11. gerader Schlitz
- 5.12. Kreuzschlitz
- 5.13. Flügel
- 5.14. Rändel
- 5.15. Kordel
- 5.16. Kreuzloch
- 6.1. Sechskantschraube
- 6.2. Sechskant — Paßschraube
- 6.3. Sechskantschraube mit Zapfen
- 6.4. Sechskantschraube mit Ansatzspitze
- 6.5. Sechskantschraube mit Dehnschaft
- 6.6. Sechskantschraube mit Bund
- 6.7. Sechskantschraube mit Flansch
- 7.1. Vierkantschraube
- 7.2. Vierkantschraube mit Bund
- 7.3. Vierkantschraube mit Zapfen
- 7.4. Vierkantschraube mit Ringschneide
- 7.5. Vierkantschraube mit Bund und Ansatzkuppe
- 8. Dreikantschraube
- 9. Achtkantschraube
- 10. Zwölfkantschraube mit Flansch
- 11.1. Hammerschraube
- 11.2. Hammerschraube mit Vierkantansatz
- 11.3. Hammerschraube mit Nase
- 12.1. Flachrundschräube mit Vierkantansatz
- 12.2. Halbrundschräube mit Nase

C. 37 ГОСТ 27017—86

- 12.3. Flachrundschraube mit Nase
- 12.4. Halbrundschraube mit Ovalansatz
- 13.1. Senkschraube mit Vierkantansatz
- 13.2. Senkschraube mit Nase
- 13.3. Kegelsenkschraube
- 14.1. Zylinderschraube mit Innensechskant
- 14.2. Zylinderschraube mit Innensechskant und Ansatzchaft
- 14.3. Senkschrauben mit Innensechskant
- 15.1. Zylinderschraube mit Schlitz
- 15.2. Flachkopfschraube mit Schlitz
- 15.3. Linsenzylinderschraube mit Schlitz
- 15.4. Linsenzylinderschraube mit Schlitz und Zapfen
- 15.5. Linsenzylinderschraube mit Schlitz und Ansatz
- 15.6. Linsenzylinderschraube mit Schlitz und Kreuzloch
- 15.7. Linsenzylinderschraube mit Schlitz und kleinem Kopf
- 15.8. Senkschraube mit Schlitz
- 15.9. Senkschraube mit Schlitz und Zapfen
- 15.10. Linsensenkschraube mit Schlitz
- 15.11. Linsensenkschraube mit Schlitz und Zapfen
- 15.12. Senkschraube mit Halteschlitz
- 15.13. Halbrundschraube mit Schlitz
- 16.1. Linsenschraube mit Kreuzschlitz und Dehnschaft
- 16.2. Senkschraube mit Kreuzschlitz
- 16.3. Linsensenkschraube mit Kreuzschlitz
- 16.4. Flachkopfschraube mit Kreuzschlitz
- 17.1. Sechskantschraube mit unverlierbarer Scheibe
- 17.2. Sechskantschraube mit unverlierbarem Federring und Scheibe
- 17.3. Linsenzylinderschraube mit unverlierbarem Federring
- 17.4. Linsensenkschraube mit unverlierbarer Fächerscheibe
- 18.1. Augenschraube
- 18.2. Bogenklammerschraube
- 18.3. Flachklammerschraube
- 18.4. Tellerschraube mit Nasen
- 18.5. Hakenschraube
- 18.6. Hutschraube
- 18.7. Kegelschraube
- 18.8. Steinschraube
- 18.9. Steinschraube
- 18.10. Flügelschraube
- 18.11. Ringschraube
- 19.1. Gewindestift mit Schlitz und Kegelstumpf
- 19.2. Gewindestift mit Schlitz und Zapfen
- 19.3. Gewindestift mit Schlitz und Ringschneide
- 19.4. Gewindestift mit Schlitz und Spitze
- 19.5. Gewindestift mit Innensechskant und Kegelstumpf
- 19.6. Gewindestift mit Innensechskant und Zapfen
- 19.7. Gewindestift mit Innensechskant und Ringschneide
- 19.8. Gewindestift mit Innensechskant und Spitze
- 20.1. Sechskantblechschrabe
- 20.2. Zylinderblechschrabe mit Schlitz
- 20.3. Senkblechschrabe mit Schlitz
- 20.4. Linsensenkblechschrabe mit Schlitz
- 20.5. Senkblechschrabe mit Kreuzschlitz
- 20.6. Linsensenkblechschrabe mit Kreuzschlitz
- 20.7. Flachkopf-Blechschrabe mit Kreuzschlitz
- 21.1. Sechskantholzschraube
- 21.2. Vierkantholzschraube
- 21.3. Halbrundholzschraube mit Schlitz

- 21.4. Linsensenkholzschraube mit Schlitz
- 21.5. Senkholzschraube mit Schlitz
- 21.6. Halbrundholzschraube mit Kreuzschlitz
- 21.7. Linsensenkholzschraube mit Kreuzschlitz
- 21.8. Senkholzschraube mit Kreuzschlitz
- 22.1. Sechskant-Schneidschraube
- 22.2. Zylinder-Schneidschraube mit Schlitz
- 22.3. Senk-Schneidschraube mit Schlitz
- 22.4. Linsensenk-Schneidschraube mit Schlitz
- 22.5. Linsenzylinder-Schneidschraube mit Kreuzschlitz
- 22.6. Senk-Schneidschraube mit Kreuzschlitz
- 22.7. Linsensenk-Schneidschraube mit Kreuzschlitz
- 23. Sechskantschraube, gewindefurchend
- 24.1. Rändelschraube
- 24.2. Rändelschraube mit Spitze
- 24.3. Rändelschraube mit Ansatzspitze
- 24.4. Rändelschraube mit Ringschneide
- 24.5. Rändelschraube mit Linsenkuppe
- 24.6. Rändelschraube mit Zapfen
- 25.1. Zylinderstift
- 25.2. Zylinderstift mit Innengewinde
- 25.3. Nietstift
- 25.4. Zylinderkerbstift
- 25.5. Kegelkerbstift
- 25.6. Kegelstift mit Spreizende
- 25.7. Kegelstift
- 25.8. Kegelstift mit Innengewinde
- 25.9. Kegelstift mit Gewindezapfen
- 25.10. Spannstift
- 25.11. Gewindestift mit Schlitz, Schaft und Kegelstumpf
- 25.12. Gewindestift mit Innensechskant, Schaft und Kegelstumpf
- 25.13. Gewindestift mit Innensechskant, Schaft und Spitze
- 25.14. Gewindestift mit Innensechskant, Schaft und Zapfen
- 25.15. Gewindestift mit Innensechskant, Schaft und Ringschneide
- 26.1. Stiftschraube
- 26.2. Stiftschraube mit Dehnschaft
- 26.3. Gewindebolzen
- 26.4. Anschweißende
- 26.5. Schraubenbolzen ohne Dehnschaft und Zapfen
- 27.1. Halbrundniet
- 27.2. Flachrundniet
- 27.3. Senkniet
- 27.4. Linsenniet
- 27.5. Flacher Linsenniet
- 27.6. Flachkopfniet
- 27.7. Hohl­niet mit Linsenkopf
- 27.8. Hohl­niet mit Flachkopf
- 27.9. Hohl­niet mit Senkkopf
- 27.10. Halb-Hohl­niet mit Flachkopf
- 27.11. Halb-Hohl­niet mit Senkkopf
- 27.12. Halb-Hohl­niet mit Halbrundkopf
- 28.1. Sechskantmutter
- 28.2. Flache Sechskantmutter
- 28.3. Sechskantmutter mit Bund
- 28.4. Sechskantmutter mit Flansch
- 28.5. Sechskantmutter mit Ansatz
- 28.6. Sechskant-Anschweißmutter
- 28.7. Vierkantmutter

C. 39 ГОСТ 27017—86

- 28.8. Flache Vierkantmutter
- 28.9. Ankermutter
- 28.10. Vierkantmutter mit Bund
- 28.11. Vierkant-Anschweißmutter
- 28.12. Dreikantmutter mit Bund
- 28.13. Achtkantmutter
- 28.14. Zwölfkantmutter mit Flansch
- 28.15. Sechskantmutter mit Klemmteil, ganzmetallisch
- 28.16. Sechskantmutter mit Klemmteil, mit nichtmetallischem Einsatz
- 28.17. Kronenmutter
- 28.18. Kronenmutter
- 28.19. Flache Kronenmutter
- 28.20. Hütmutter
- 28.21. Rändelmutter
- 28.22. Schlitzmutter
- 28.23. Nutmutter
- 28.24. Kreuzlochmutter
- 28.25. Zweilochmutter
- 28.26. Flügelmutter
- 29.1. Scheibe
- 29.2. Vierkantscheibe
- 29.3. Scheibe mit Vierkantloch
- 29.4. Keilscheibe
- 29.5. Federring
- 29.6. Federring, aufgebogen
- 29.7. Mehrfachfederring
- 29.8. Federscheibe, gewölbt
- 29.9. Fächerscheibe, außen gezahnt
- 29.10. Fächerscheibe, innen gezahnt
- 29.11. Fächerscheibe, außen gezahnt, keglig
- 29.12. Federscheibe, gewellt
- 29.13. Zahnscheibe, innen gezahnt
- 29.14. Zahnscheibe, außen gezahnt
- 29.15. Zahnscheibe, außen gezahnt, keglig
- 29.16. Sicherungsblech mit zwei Lappen
- 29.17. Sicherungsblech mit Nase, außen
- 29.18. Sicherungsblech mit Lappen
- 29.19. Sicherungsblech mit Nase, innen
- 30. Splint

IV. УКАЗАТЕЛЬ ТЕРМИНОВ И НАИМЕНОВАНИЙ КРЕПЕЖНЫХ ИЗДЕЛИЙ НА АНГЛИЙСКОМ ЯЗЫКЕ

- 1.1. Screw thread
- 1.2. Taper screw thread
- 1.3. Tapping screw thread
- 1.4. Wood screw thread
- 1.5. Metric thread (SI)
- 1.6. Metric fine pitch thread
- 2.1. Hexagon head
- 2.2. Hexagon head with washer face
- 2.3. Hexagon head with collar
- 2.4. Hexagon head with flange
- 2.5. Square head
- 2.6. Square head with collar
- 2.7. Triangle head with collar
- 2.8. Octagonal head

- 2.9. 12point flange head
- 2.10. T-head
- 2.11. T-head with square neck
- 2.12. Round head
- 2.13. Mushroom head
- 2.14. Round head with nib
- 2.15. Mushroom head with square neck
- 2.16. Round head with oval neck
- 2.17. Cheese head
- 2.18. Raised cheese head
- 2.19. Binding head
- 2.20. Pan head
- 2.21. Countersunk head
- 2.22. Undercut countersunk head
- 2.23. Countersunk head with nib
- 2.24. Countersunk head with square neck
- 2.25. Raised countersunk head
- 2.26. Undercut raised countersunk head
- 2.27. Straight knurled head
- 2.28. Diamond knurled head
- 3.1. Normal shank
- 3.2. Reduced shank
- 3.3. Increased shank
- 3.4. Waisted shank
- 3.5. Shoulder
- 3.6. Tubular shank
- 3.7. Semi-tubular shank
- 4.1. As-rolled end
- 4.2. Rounded end
- 4.3. Chamfered end
- 4.4. Cone point
- 4.5. Truncated cone point
- 4.6. Cup point
- 4.7. Flat point
- 4.8. Long dog point
- 4.9. Short dog point
- 4.10. Short dog point with rounded end
- 4.11. Short dog point with truncated cone end
- 4.12. Scrape point
- 4.13; 4.14. End for self-tapping screw
- 4.15. End for thread rolling screw
- 4.16. Gimlet
- 5.1. Hexagon
- 5.2. Square
- 5.3. Triangle
- 5.4. Octagon
- 5.5. 12point
- 5.6. Triangle
- 5.7. Square socket
- 5.8. Hexagon socket
- 5.9. Six-spline socket
- 5.10. 12point socket
- 5.11. Slot
- 5.12. Cross recess
- 5.13. Wing
- 5.14. Straight knurl
- 5.15. Diamond knurl
- 5.16. Cross hole

C. 41 ГОСТ 27017—86

- 6.1. Hexagon bolt
- 6.2. Hexagon fit bolt
- 6.3. Hexagon set screw with full dog point
- 6.4. Hexagon set screw with half dog point and flat cone point
- 6.5. Hexagon screw with waisted shank
- 6.6. Hexagon bolt with collar
- 6.7. Hexagon bolt with flange
- 7.1. Square head bolt
- 7.2. Square head bolt with collar
- 7.3. Square set screw with half dog point
- 7.4. Square set screw with cup point
- 7.5. Square set screw with collar and half dog point with rounded end
8. Triangle head bolt with collar
9. Octagon bolt
10. 12point flange screw
- 11.1. T-head bolt
- 11.2. T-head bolt with square neck
- 11.3. T-head bolt with double nib
- 12.1. Mushroom head square neck bolt
- 12.2. Cup head nib bolt
- 12.3. Mushroom head nib bolt
- 12.4. Cup oval neck bolt
- 13.1. Flat countersunk square neck bolt
- 13.2. Flat countersunk nib bolt
- 13.3. Deep flat countersunk bolt
- 14.1. Hexagon socket head cap screw
- 14.2. Hexagon socket head shoulder screw
- 14.3. Hexagon socket countersunk cap head screw
- 15.1. Slotted cheese head screw
- 15.2. Slotted pan head screw
- 15.3. Slotted raised cheese head screw
- 15.4. Slotted raised cheese head screw with full dog point
- 15.5. Slotted raised cheese head fit bolt
- 15.6. Slotted capstan screw
- 15.7. Slotted small raised cheese head screw
- 15.8. Slotted countersunk head screw
- 15.9. Slotted countersunk head screw with full dog point
- 15.10. Slotted raised countersunk head screw
- 15.11. Slotted raised countersunk head screw with full dog point
- 15.12. Countersunk head screw with forgel slot
- 15.13. Slotted round head screw
- 16.1. Cross recessed raised cheese head screw
- 16.2. Cross recessed countersunk head screw
- 16.3. Cross recessed raised countersunk head screw
- 16.4. Cross recessed pan head screw
- 17.1. Hexagon screw with captive plain washer
- 17.2. Hexagon screw with captive spring and plain washer
- 17.3. Raised cheese head screw with captive spring washer
- 17.4. Raised countersunk head screw with captive countersunk serrated lock washer
- 18.1. Eye bolt
- 18.2. Mushroom head anchor bolt
- 18.3. Flat head anchor bolt
- 18.4. Belting bolt
- 18.5. Clip bolt
- 18.6. Acorn hexagon head bolt
- 18.7. Conical bolt
- 18.8. Masonry bolt
- 18.9. Foundation bolt

- 18.10. Wing screw
- 18.11. Lifting eye bolt
- 19.1. Slotted set screw with flat point
- 19.2. Slotted set screw with full dog point
- 19.3. Slotted set screw with cup point
- 19.4. Slotted set screw with cone point
- 19.5. Hexagon socket set screw with flat point
- 19.6. Hexagon socket set screw with full dog point
- 19.7. Hexagon socket screw with cup point
- 19.8. Hexagon socket set screw with cone point
- 20.1. Hexagon head tapping screw
- 20.2. Slotted pan head tapping screw
- 20.3. Slotted countersunk head tapping screw
- 20.4. Slotted raised countersunk head tapping screw
- 20.5. Cross recessed countersunk head tapping screw
- 20.6. Cross recessed raised countersunk head tapping screw
- 20.7. Cross recessed pan head tapping screw
- 21.1. Hexagon head wood screw
- 21.2. Square head wood screw
- 21.3. Slotted round head wood screw
- 21.4. Slotted raised countersunk head wood screw
- 21.5. Slotted countersunk head wood screw
- 21.6. Cross recessed pan head wood screw
- 21.7. Cross recessed raised countersunk head wood screw
- 21.8. Cross recessed countersunk head wood screw
- 22.1. Hexagon head thread cutting screw
- 22.2. Slotted cheese head thread cutting screw
- 22.3. Slotted countersunk head thread cutting screw
- 22.4. Slotted raised countersunk head thread cutting screw
- 22.5. Cross recessed pan head thread cutting screw
- 22.6. Cross recessed countersunk head thread cutting screw
- 22.7. Cross recessed raised countersunk head thread cutting screw
- 23. Hexagon head thread forming screw
- 24.1. Straight knurled head screw
- 24.2. Straight knurled head screw with cone point
- 24.3. Straight knurled head screw with short dog point with truncated cone end
- 24.4. Straight knurled head screw with cup point
- 24.5. Straight knurled head screw with rounded point
- 24.6. Straight knurled head screw with full dog point
- 25.1. Cylindrical pin
- 25.2. Cylindrical pin with internal thread
- 25.3. Cylindrical pin with cup points
- 25.4. Cylindrical notched pin
- 25.5. Cylindrical notched pin with conical notches
- 25.6. Tension taper pin
- 25.7. Taper pin
- 25.8. Taper pin with internal thread
- 25.9. Taper pin with threaded stem
- 25.10. Spring type straight pin
- 25.11. Slotted headless screw with flat chamfered end
- 25.12. Hexagon socket headless screw with flat chamfered end
- 25.13. Hexagon socket headless screw with truncated cone point
- 25.14. Hexagon socket headless screw with full dog point
- 25.15. Hexagon socket headless screw with cup point
- 26.1. Stud
- 26.2. Waisted stud
- 26.3. Stud bolt
- 26.4. Weld stud

C. 43 ГОСТ 27017—86

- 26.5. Double end stud with full shank
- 27.1. Round head rivet
- 27.2. Mushroom head rivet
- 27.3. Countersunk head rivet
- 27.4. Raised countersunk head rivet
- 27.5. Shallow raised countersunk head rivet
- 27.6. Flat head rivet
- 27.7. Round head hollow rivet
- 27.8. Flat head hollow rivet
- 27.9. Countersunk head hollow rivet
- 27.10. Flat head semi-hollow rivet
- 27.11. Countersunk head semi-hollow rivet
- 27.12. Round head semi-hollow rivet
- 28.1. Hexagon nut
- 28.2. Hexagon thin nut
- 28.3. Hexagon nut with collar
- 28.4. Hexagon nut with flange
- 28.5. Washer faced hexagon nut
- 28.6. Hexagon weld nut
- 28.7. Square nut
- 28.8. Square thin nut without chamfer
- 28.9. Foundation nut
- 28.10. Square nut with collar
- 28.11. Square weld nut
- 28.12. Triangle nut with collar
- 28.13. Octagon nut
- 28.14. 12point flange nut
- 28.15. Prevalling torque type hexagon nut with deformed thread
- 28.16. Prevalling torque type hexagon nut with ring polymer insert
- 28.17. Hexagon slotted nut
- 28.18. Hexagon castle nut
- 28.19. Hexagon thin castle nut
- 28.20. Acorn nut
- 28.21. Knurled nut
- 28.22. Slotted round nut
- 28.23. Slotted round nut for hook-spanner
- 28.24. Round nut with set pin holes in side
- 28.25. Round nut with drilled holes in one face
- 28.26. Wing nut
- 29.1. Plain washer
- 29.2. Square washer with round hole
- 29.3. Round washer with square hole
- 29.4. Square taper washer
- 29.5. Single coil spring lock washer with square ends
- 29.6. Single coil spring lock washer with tang ends
- 29.7. Double coil spring lock washer
- 29.8. Curvet spring washer
- 29.9. Serrated lock washer external teeth
- 29.10. Serrated lock washer internal teeth
- 29.11. Countersunk serrated external toothed lock washer
- 29.12. Wave spring washer
- 29.13. Lock washer external teeth
- 29.14. Lock washer internal teeth
- 29.15. Countersunk external toothed lock washer
- 29.16. Tab washer with long tab and wing
- 29.17. External tab washer
- 29.18. Tab washer with long tab
- 29.19. Internal tab washer
- 30. Split pin

V. УКАЗАТЕЛЬ ТЕРМИНОВ И НАИМЕНОВАНИЙ КРЕПЕЖНЫХ
ИЗДЕЛИЙ НА ФРАНЦУЗСКОМ ЯЗЫКЕ

- 1.1. Filetage cylindrique
- 1.2. Filetage conique
- 1.3. Filetage de vis à tôle
- 1.4. Filetage de vis à bois
- 1.5. Filetage métrique (SI)
- 1.6. Filetage métrique à pas fin
- 2.1. Tête hexagonale
- 2.2. Tête hexagonale à collerette
- 2.3. Tête hexagonale à embase cylindrique
- 2.4. Tête hexagonale à embase cylindro-tronconique
- 2.5. Tête carrée
- 2.6. Tête carrée à embase cylindrique
- 2.7. Tête triangulaire à embase cylindrique
- 2.8. Tête octogonale
- 2.9. Tête binexagonale
- 2.10. Tête rectangulaire à angles abattus
- 2.11. Tête rectangulaire à angles abattus à collet carré
- 2.12. Tête ronde
- 2.13. Tête bombée
- 2.14. Tête ronde à ergot
- 2.15. Tête bombée à collet carré
- 2.16. Tête ronde à collet carré large
- 2.17. Tête cylindrique
- 2.18; 2.19. Tête cylindrique bombée
- 2.20. Tête cylindrique à dépouille
- 2.21. Tête fraisée
- 2.22. Tête fraisée à épaulement
- 2.23. Tête fraisée à ergot
- 2.24. Tête fraisée à collet carré
- 2.25. Tête fraisée bombée
- 2.26. Tête fraisée bombée à épaulement
- 2.27. Tête cylindrique moletée
- 2.28. Tête moletée croisé
- 3.1. Tige normale
- 3.2. Tige réduite
- 3.3. Tige ajustable
- 3.4. Tige allégée
- 3.5. Tige ajustable à bout fileté réduit
- 3.6. Tige tubulaire
- 3.7. Tige demi-tubulaire
- 4.1. Bout plat
- 4.2. Bout bombé
- 4.3. Bout chanfreiné
- 4.4. Bout pointu
- 4.5. Bout pilote
- 4.6. Cuvette
- 4.7. Bout chanfreiné
- 4.8. Téton long
- 4.9. Téton court
- 4.10. Téton court bombé
- 4.11. Téton tronconique
- 4.12. Bout tronconique de vis à tôle
- 4.13. Bout pointu de vis à tôle
- 4.14. Bout plat de vis à tôle
- 4.15. Bout de vis auto-taraudeuse par déformation de matière

C. 45 ГОСТ 27017—86

- 4.16. Foret
- 5.1. Hexagonal
- 5.2. Carré
- 5.3. Triangulaire
- 5.4. Octogonal
- 5.5. Bihexagonal
- 5.6. Triangle creux
- 5.7. Carré creux
- 5.8. Six pans creux
- 5.9. Empreinte six cannelures
- 5.10. Empreinte bihexagonale
- 5.11. Fente
- 5.12. Empreinte cruciforme
- 5.13. Oreilles
- 5.14. Moleté
- 5.15. Moleté croisé
- 5.16. Perçage en croix
- 6.1. Vis à tête hexagonale
- 6.2. Corps de boulon ajustable à tête hexagonale avec gorge de dégagement
- 6.3. Vis à tête hexagonale à téton avec gorge de dégagement
- 6.4. Vis à tête hexagonale, à téton cylindro-tronconique
- 6.5. Vis à tête hexagonale à tige allégée
- 6.6. Vis à tête hexagonale à embase cylindrique
- 6.7. Vis à tête hexagonale à embase cylindro-tronconique
- 7.1. Vis à tête carrée
- 7.2. Vis à tête carrée à embase cylindrique
- 7.3. Vis à tête carrée à téton court
- 7.4. Vis à tête carrée à cuvette
- 7.5. Vis à tête carrée à embase cylindrique à téton court
- 8. Vis à tête triangulaire à embase cylindrique
- 9. Vis à tête octogonale
- 10. Vis à tête bihexagonal
- 11.1. Vis à tête rectangulaire à angles abattus
- 11.2. Vis à tête rectangulaire à angles abattus à collet carré
- 11.3. Vis à tête rectangulaire à angles abattus à deux ergots
- 12.1. Corps de boulon à tête bombée aplatie, à collet carré
- 12.2. Corps de boulon à tête ronde, à ergot
- 12.3. Corps de boulon à tête bombée, à ergot
- 12.4. Corps de boulon à tête ronde, à collet carré large
- 13.1. Corps de boulon à tête fraisée, à collet carré
- 13.2. Corps de boulon à tête fraisée, à ergot
- 13.3. Corps de boulon de roue
- 14.1. Vis à tête cylindrique à six pans creux
- 14.2. Vis ajustable à tête cylindrique à six pans creux et à bout fileté réduite
- 14.3. Vis à tête fraisée à six pans creux
- 15.1. Vis à tête cylindrique fendue
- 15.2. Vis à tête cylindrique à dépouille fendue
- 15.3. Vis à tête cylindrique bombée large fendue
- 15.4. Vis à tête cylindrique bombée mince fendue, à téton
- 15.5. Vis à tête cylindrique bombée mince fendue, à tige ajustable
- 15.6. Vis à tête cylindrique bombée fendue avec perçage en croix
- 15.7. Vis à tête cylindrique bombée réduite fendue
- 15.8. Vis à tête fraisée fendue
- 15.9. Vis à tête fraisée fendue, à téton
- 15.10. Vis à tête fraisée bombée fendue
- 15.11. Vis à tête fraisée bombée fendue, à téton
- 15.12. Vis à tête fraisée à empreinte rectangulaire ou à fente forgée
- 15.13. Vis à tête ronde fendue

- 16.1. Vis à tête cylindrique bombée à empreinte cruciforme
- 16.2. Vis à tête fraisée à empreinte cruciforme
- 16.3. Vis à tête fraisée bombée à empreinte cruciforme
- 16.4. Vis à tête cylindrique à dépouille à empreinte cruciforme
- 17.1. Vis à tête hexagonale à rondelle cylindrique plate incorporée
- 17.2. Vis à tête hexagonale à rondelles (élastique et cylindrique plate) incorporées
- 17.3. Vis à tête cylindrique bombée, à rondelle élastique incorporée
- 17.4. Vis à tête fraisée bombée fendue, à rondelle à dents extérieures, concave, incorporée
- 18.1. Corps de boulon à oeil
- 18.2. Corps de boulon à tête bombée à agrafe (1 ou 2)
- 18.3. Corps de boulon à tête plate à agrafe (1 ou 2)
- 18.4. Corps de boulon de courroie
- 18.5. Crampon fileté
- 18.6. Vis à tête hexagonale à calotte
- 18.7. Vis conique
- 18.8. Tige de scellement à queue de carpe
- 18.9. Tige de scellement
- 18.10. Vis à oreilles
- 18.11. Vis à anneau
- 19.1. Vis sans tête, fendue, entièrement filetée, à bout chanfreiné
- 19.2. Vis sans tête, fendue, entièrement filetée, à téton
- 19.3. Vis sans tête, fendue, entièrement filetée, à cuvette
- 19.4. Vis sans tête, fendue, entièrement filetée, à bout pointu
- 19.5. Vis sans tête, à six pans creux, entièrement filetée, à bout chanfreiné
- 19.6. Vis sans tête, à six pans creux, entièrement filetée, à téton
- 19.7. Vis sans tête, à six pans creux, entièrement filetée, à cuvette
- 19.8. Vis sans tête, à six pans creux, entièrement filetée, à bout pointu
- 20.1. Vis à tôle à tête hexagonale, à bout pointu; à bout plat
- 20.2. Vis à tôle à tête cylindrique à dépouille fendue, à bout pointu; à bout plat
- 20.3. Vis à tôle à tête fraisée fendue, à bout pointu; à bout plat
- 20.4. Vis à tôle à tête fraisée bombée fendue, à bout pointu; à bout plat
- 20.5. Vis à tôle à tête fraisée à empreinte cruciforme, à bout pointu; à bout plat
- 20.6. Vis à tôle à tête fraisée bombée à empreinte cruciforme, à bout pointu; à bout plat
- 20.7. Vis à tôle à tête cylindrique à dépouille à empreinte cruciforme, à bout pointu; à bout plat
- 21.1. Vis à bois à tête hexagonale
- 21.2. Vis à bois à tête carrée
- 21.3. Vis à bois à tête ronde fendue
- 21.4. Vis à bois à tête fraisée bombée fendue
- 21.5. Vis à bois à tête fraisée fendue
- 21.6. Vis à bois à tête ronde à empreinte cruciforme
- 21.7. Vis à bois à tête fraisée bombée à empreinte cruciforme
- 21.8. Vis à bois à tête fraisée à empreinte cruciforme
- 22.1. Vis auto-taraudeuse à tête hexagonale
- 22.2. Vis auto-taraudeuse à tête cylindrique fendue
- 22.3. Vis auto-taraudeuse à tête fraisée fendue
- 22.4. Vis auto-taraudeuse à tête fraisée bombée fendue
- 22.5. Vis auto-taraudeuse à tête cylindrique à dépouille à empreinte cruciforme
- 22.6. Vis auto-taraudeuse à tête fraisée à empreinte cruciforme
- 22.7. Vis auto-taraudeuse à tête fraisée bombée à empreinte cruciforme
- 23. Vis auto-taraudeuse par déformation de matière
- 24.1. Vis à tête cylindrique moletée
- 24.2. Vis à tête cylindrique moletée, à bout pointu
- 24.3. Vis à tête cylindrique moletée à téton cylindro-tronconique
- 24.4. Vis à tête cylindrique moletée à cuvette
- 24.5. Vis à tête cylindrique moletée à bout bombée
- 24.6. Vis à tête cylindrique moletée à téton long
- 25.1. Goupille cylindrique
- 25.2. Goupille cylindrique à filet femelle

C. 47 ГОСТ 27017—86

- 25.3. Goupille cylindrique à cuvette
- 25.4. Goupille cylindrique à taille
- 25.5. Goupille cylindrique à tailles coniques
- 25.6. Goupille conique fendue
- 25.7. Goupille conique
- 25.8. Goupille conique à filet femelle
- 25.9. Goupille conique à tourillon fileté
- 25.10. Goupille élastique
- 25.11. Vis sans tête fendue, partiellement filetée, à bout chanfreiné
- 25.12. Vis sans tête à six pans creux, partiellement, filetée, à bout chanfreiné
- 25.13. Vis sans tête à six pans creux, partiellement filetée, à bout pointu
- 25.14. Vis sans tête à six pans creux, partiellement filetée, à téton
- 25.15. Vis sans tête à six pans creux, partiellement filetée, à cuvette
- 26.1. Goujon
- 26.2. Goujon à corps allégé
- 26.3. Tige filetée
- 26.4. Tige à soude
- 26.5. Goujon à deux gorges de dégagement et à téton
- 27.1. Rivet à tête ronde
- 27.2. Rivet à tête bombée
- 27.3. Rivet à tête fraisée
- 27.4. Rivet à tête fraisée bombée
- 27.5. Rivet à tête fraisée bombée bas
- 27.6. Rivet à tête plate
- 27.7. Rivet creux à tête ronde
- 27.8. Rivet creux à tête plate
- 27.9. Rivet creux à tête fraisée
- 27.10. Rivet semi-creux à tête plate
- 27.11. Rivet semi-creux à tête fraisée
- 27.12. Rivet semi-creux à tête ronde
- 28.1. Ecrou hexagonal
- 28.2. Ecrou hexagonal bas
- 28.3. Ecrou hexagonal à embase cylindrique
- 28.4. Ecrou hexagonal à embase cylindro-tronconique
- 28.5. Ecrou hexagonal à collerette
- 28.6. Ecrou hexagonal à souder
- 28.7. Ecrou carré
- 28.8. Ecrou carré bas
- 28.9. Ecrou de tige d'ancrage
- 28.10. Ecrou carré à embase cylindrique
- 28.11. Ecrou carré à souder
- 28.12. Ecrou triangulaire à embase cylindrique
- 28.13. Ecrou octogonal
- 28.14. Ecrou bihexagonal
- 28.15. Ecrou auto-freiné hexagonal à filet déformé
- 28.16. Ecrou auto-freiné hexagonal anneau polymère
- 28.17. Ecrou hexagonal à créneaux
- 28.18. Ecrou hexagonal à créneaux dégagés
- 28.19. Ecrou hexagonal bas à créneaux dégagés
- 28.20. Ecrou borgne à calotte
- 28.21. Ecrou moleté
- 28.22; 28.23. Ecrou cylindrique à fente
- 28.24. Ecrou cylindrique à trous percés en croix
- 28.25. Ecrou cylindrique à deux trous percés sur une face
- 28.26. Ecrou à oreilles
- 29.1. Rondelle plats
- 29.2. Plaquette carrée
- 29.3. Rondelle plate à trou carrée

- 29.4. Plaquette oblique
- 29.5. Rondelle élastique simple spire sans becs
- 29.6. Rondelle élastique simple spire abes becs
- 29.7. Rondelle élastique double spire sans becs
- 29.8. Rondelle élastique cintrée
- 29.9. Rondelle élastique plane à dents chevauchantes extérieures
- 29.10. Rondelle élastique plane à dents chevauchantes intérieures
- 29.11. Rondelle élastique concave à dents chevauchantes extérieures
- 29.12. Rondelle élastique ondulée
- 29.13. Rondelle élastique plane à dents espacées extérieures
- 29.14. Rondelle élastique plane à dents espacées intérieures
- 29.15. Rondelle élastique concave à dents espacées extérieures
- 29.16. Frein d'écrou d'équerre à aileron
- 29.17. Rondelle frein d'écrou à ergot extérieur
- 29.18. Frein d'écrou droit à aileron
- 29.19. Rondelle frein d'écrou à ergot intérieur
- 30. Goupille cylindrique fendue

ИНФОРМАЦИОННЫЕ ДАННЫЕ

1. РАЗРАБОТАН И ВНЕСЕН Министерством черной металлургии СССР

2. УТВЕРЖДЕН И ВВЕДЕН В ДЕЙСТВИЕ Постановлением Государственного комитета СССР по стандартам от 30.09.86 № 2941

3. Стандарт полностью соответствует стандарту СТ СЭВ 6300—88

4. Стандарт полностью соответствует международному стандарту ИСО 1891—79

5. ВВЕДЕН ВПЕРВЫЕ

6. ССЫЛОЧНЫЕ НОРМАТИВНО-ТЕХНИЧЕСКИЕ ДОКУМЕНТЫ

Обозначение НТД, на который дана ссылка	Номер пункта
ГОСТ 11708—82	Вводная часть

7. ИЗДАНИЕ с Изменением № 1, утвержденным в июне 1989 г. (ИУС 11—89)