



ГОСУДАРСТВЕННЫЙ СТАНДАРТ
СОЮЗА ССР

ВЕРЕТЕНА КОЛЬЦЕВЫХ ПРЯДИЛЬНЫХ И КРУТИЛЬНЫХ МАШИН

ОСНОВНЫЕ ПАРАМЕТРЫ И РАЗМЕРЫ

ГОСТ 27289-87
(СТ СЭВ 5525-86)

Издание официальное

Е

Цена 3 коп.



ГОСУДАРСТВЕННЫЙ КОМИТЕТ СССР ПО СТАНДАРТАМ
Москва

1. ВНЕСЕН Министерством машиностроения для легкой и пищевой промышленности и бытовых приборов
2. Постановлением Государственного комитета СССР по стандартам от 20.04.87 № 1317 стандарт Совета Экономической Взаимопомощи СТ СЭВ 5525—86 «Веретена кольцевых прядильных и крутильных машин. Основные параметры и размеры» введен в действие непосредственно в качестве государственного стандарта СССР с 01.01.88

Редактор *М. В. Гаушкова*
Технический редактор *О. Н. Никитина*
Корректор *А. С. Чермоусова*

Сдано в наб. 18.05.87 Подп. к печ. 15.07.87 Фз усл. п. л. 0,5 усл. кр.-отт. 0,29 уч.-изд. л.
Тир. 8000 Цена 3 коп.

Ордена «Знак Почета» Издательство стандартов, 123840, Москва, ГСП, Новопресненский пер., 3
Тип. «Московский печатник», Москва, Ляля пер., 6. Зак. 833

**ВЕРЕТЕНА КОЛЬЦЕВЫХ ПРЯДИЛЬНЫХ И КРУТИЛЬНЫХ
МАШИН****Основные параметры и размеры**Spindles for twister and ring frames.
Basic parameters and dimensions**ГОСТ****27289—87****(СТ СЭВ 5525—86)**

ОКП 51 1291

Дата введения 01.01.88**Несоблюдение стандарта преследуется по закону**

Настоящий стандарт распространяется на веретена кольцевых прядильных и крутильных машин для производства нитей из натуральных волокон и их смесей с химическими волокнами и устанавливает требования к веретенам, изготовляемым для нужд народного хозяйства и экспорта.

Стандарт не распространяется на веретена машин для прядения льна.

1. Основные размеры веретен должны соответствовать указанным на черт. 1 и 2 и в табл. 1 и 2.

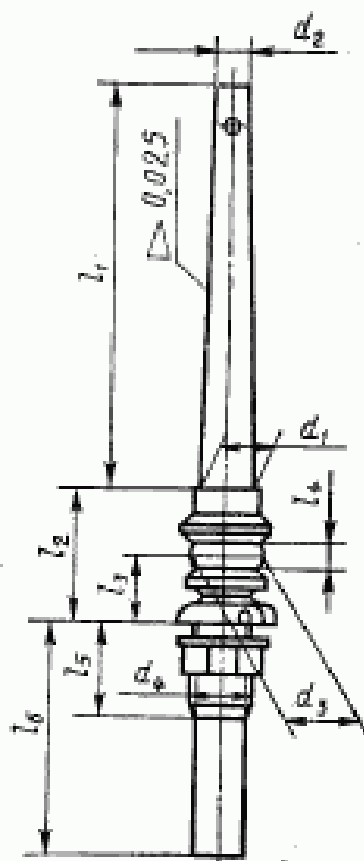
Издание официальное

Е

Перепечатка воспрещена

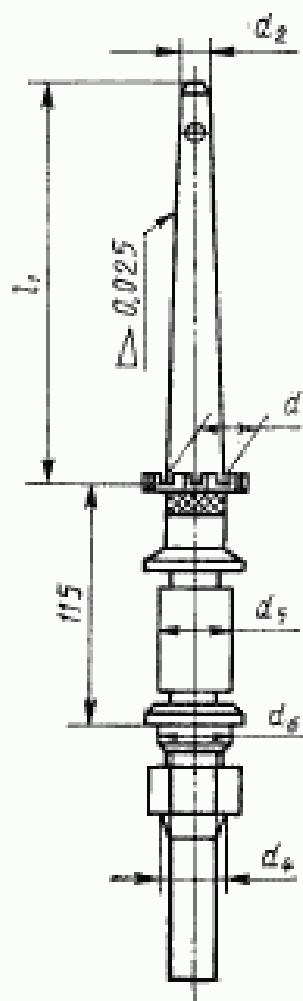
© Издательство стандартов, 1987

Веретено для четырехверетенного
тесемочного привода



Черт. 1

Веретено для привода тангенциаль-
ным ремнем



Черт. 2

Примечания:

1. Чертежи не определяют конструкцию веретен.
2. Размер d_2 для справки.

мм

Таблица 1

Длина посадки l_1	Ряд 0		Ряд 1		Ряд 2		Ряд 3	
	d_1	d_2	d_1	d_2	d_1	d_2	d_1	d_2
200	22	17,00	20	15,00	18,5	13,50	17,0	12,0
220	24	18,50	22	16,50	20,0	14,50	18,5	13,0
240	27	21,00	24	18,00	22,0	16,00	20,0	14,0
260	30	23,50	27	20,50	24,0	17,50	22,0	15,5
280	33	26,00	30	23,00	27,0	20,00	24,0	17,0
300	36	28,50	33	25,50	30,0	22,50	27,0	19,5
320	39	31,00	33	25,00	30,0	22,00	27,0	19,0
340	42	33,50	36	27,50	33,0	24,50	30,0	21,5
360	45	36,00	39	30,00	36,0	27,00	33,0	24,0
380	48	38,50	42	32,50	39,0	29,50	36,0	26,5
400	51	41,00	45	35,00	42,0	32,00	39,0	29,0
450	60	48,75	54	42,75	49,0	37,75	—	—
500	70	57,50	62	49,50	56,0	43,50	—	—
600	90	75,00	80	65,00	70,0	55,00	—	—

Примечание. Допускается применять веретена с укороченной длиной посадки на 20 мм, при этом значения размера d_1 соответствуют исходной длине посадки l_1 .

мм

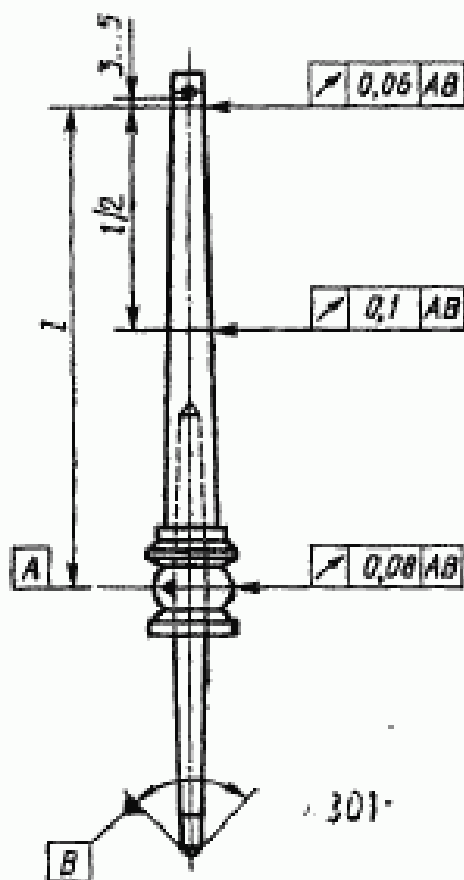
Таблица 2

Внутренний диаметр роликоподшипника	мм									
	l_2	l_3	l_4	l_5	l_6 не более	d_1	d_2	d_3	d_4	
7,8	65	32	18; 20	40	130	25; 28	M22×1,5	30	25; 30	
8,8	65; 75; 100	32; 34	20; 24	40	130	28; 32	M24×1,5; (M25×1,5)	30; 35	27; 30	
10,0	65; 70	32; 34	24; 28	40	150	32; 36	M27×1,5	—	—	
12,0	70 75	38	30	40 60	150	36; 38; 42; 45	M30×1,5; M32×1,5	—	—	
14,0	100	40; 63	45	60; 90	180	55; 62	M35×1,5	—	—	
16,0	120	50; 60	30; 50	60; 120	220	60; 66	M40×1,5	—	—	

Примечания:

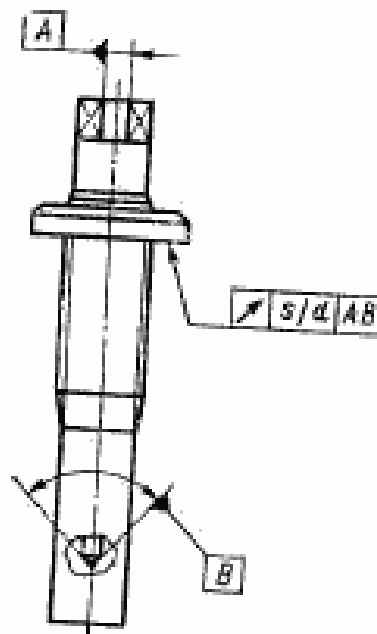
1. Размер, указанный в скобках, неpreferred.
2. Максимальная частота вращения веретена в зависимости от внутреннего диаметра роликоподшипника, длины патрона, диаметра кольца и массы лавочки приведена в справочном приложении 1.

2. Допустимое радиальное биение на верхней части веретена должно соответствовать значениям, указанным на черт. 3.



Черт. 3

3. Торцевое биение опорной поверхности фланца гнезда со втулкой не должно превышать значений, указанных в табл. 3 (см. черт. 4).



Черт. 4

Таблица 3

мм		
Внутренний диаметр ролико-подшипника	Допустимые значения толщевого биения s	Измерительный диаметр толщевого биения d
7,8	0,08	36
8,8		
10		
12	0,10	42
14	0,12	50
16	0,14	60

ПРИЛОЖЕНИЕ 1
Справочное

**МАКСИМАЛЬНАЯ ЧАСТОТА ВРАЩЕНИЯ ВЕРЕТЕН В ЗАВИСИМОСТИ
ОТ ВНУТРЕННЕГО ДИАМЕТРА РОЛИКОПОДШИПНИКА, ДЛИНЫ ПАТРОНА,
ДИАМЕТРА КОЛЬЦА И МАССЫ ПАКОВКИ**

Таблица 4

Размеры, мм

Внутренний диаметр роликоподшипника	Длина патрона	Диаметр кольца по ГОСТ 3608—78	Масса паковки (брутто), г	Максимальная частота вращения веретен, мин ⁻¹
7,8	240	45	130	18000
	260		140	17000
	240	50		16000
	260	55	180	15000
8,8	320	65	260	
10	360	90	320	12000
12	400	100	800	11000
			2500	3500
14	500	140	1500	9000
			3000	4000
16	600	200	2000	7000
			5000	2500

ПРИЛОЖЕНИЕ 2
Обязательное

**СВЕДЕНИЯ О СООТВЕТСТВИИ ССЫЛОК НА СТАНДАРТЫ СЭВ
ССЫЛКАМ НА ГОСУДАРСТВЕННЫЕ СТАНДАРТЫ**

Раздел, в котором приведена ссылка	Обозначение государственного стандарта	Обозначение стандарта СЭВ
Справочное приложение	ГОСТ 3608—78	СТ СЭВ 4984—85