



ГОСУДАРСТВЕННЫЙ СТАНДАРТ
СОЮЗА ССР

**ВНЕШНИЙ ШУМ АВТОТРАНСПОРТНЫХ
СРЕДСТВ**

ДОПУСТИМЫЕ УРОВНИ И МЕТОДЫ ИЗМЕРЕНИЙ

**ГОСТ 27436—87
(СТ СЭВ 4864—84)**

Издание официальное

ГОСУДАРСТВЕННЫЙ КОМИТЕТ СССР ПО СТАНДАРТАМ
Москва



**ВНЕШНИЙ ШУМ
АВТОТРАНСПОРТНЫХ СРЕДСТВ**

Допустимые уровни и методы измерений

External noise of motor vehicles.
Permissible levels and methods of measurement

**ГОСТ
27436—87**

(СТ СЭВ 4864—84)

ОКП 45 1000

Срок действия с 01.01.89
до 01.01.94

Настоящий стандарт распространяется на легковые, грузопассажирские, грузовые автомобили, автопоезда и автобусы (далее — автомобили), предназначенные для эксплуатации на общей сети автомобильных дорог СССР.

Стандарт устанавливает допустимые уровни внешнего шума автомобилей и методы его измерения.

Допустимые уровни не распространяются на автомобили, находящиеся в эксплуатации.

1. ДОПУСТИМЫЕ УРОВНИ ШУМА

1.1. В качестве оценочного показателя устанавливается уровень звука в децибелах (дБ А) по ГОСТ 17187—81.

1.2. Допустимые уровни шума опытных образцов автомобилей приведены в табл. 1.

1.3. Рекомендуемые допустимые уровни шума опытных образцов автомобилей, производство которых начнется после 01.01.89, приведены в табл. 2.

1.4. Уровни шума серийных автомобилей при испытаниях в объеме гарантийного пробега не должны превышать более чем на 1 дБ А допустимых значений, приведенных в табл. 1 и 2.

Издание официальное

Перепечатка воспрещена



© Издательство стандартов, 1988

Допустимые уровни шума базовых моделей автомобилей

Тип автомобиля	Уровни звука дБА, автомобилей, производство которых начато	
	до 01.01.87	с 01.01.87
Легковые и грузопассажирские автомобили	82	80
Автобусы с двигателем мощностью до 147 кВт и полной массой, кг:		
до 3500 включ.	84	81
св. 3500	89	82
Автобусы с двигателем мощностью 147 кВт и выше	91	85
Грузовые автомобили, автопоезда с полной массой, кг:		
до 3500 включ.	84	81
св. 3500	89	86
> 12000 с двигателем мощностью 147 кВт и выше	91	88

Примечания:

1. Под мощностью двигателя подразумевается номинальная мощность нетто по ГОСТ 14846—81. Мощность нетто 147 кВт соответствует примерно мощности брутто 162 кВт.

2. Для седельных тягачей за полную массу автомобиля принимают массу тягача, увеличенную максимальной массой, которая передается от полуприцепа тягачу через седельное устройство.

3. Масса оборудования специальных автомобилей (автокраны, рабочие мастерские и др.) входит в полную массу соответствующего автомобиля.

4. Для модифицированных автомобилей допустимые нормы устанавливаются равными нормам для базовых моделей.

Таблица 2

Допустимые уровни шума базовых моделей автомобилей и их модификаций (с 01.01.89)

Тип автомобиля.	Уровень шума, дБА
Легковые и грузопассажирские автомобили	77
Автобусы с полной массой св. 3500 кг и с двигателем мощностью, кВт:	
менее 150	80
150 и более	83
Автобусы и грузовые автомобили с полной массой, кг:	
не более 2000	78
св. 2000, но не более 3500	79
Грузовые автомобили, автопоезда с полной массой св. 3500 кг и с двигателем мощностью, кВт:	
менее 75	81
75 и более, но менее 150	83
150 и более	84

Примечания:

1. Под мощностью двигателя подразумевается номинальная мощность нетто по ГОСТ 14846—81. Мощность нетто 75 и 150 кВт соответствует примерно мощности брутто 82,5 и 165 кВт.

2. Для автомобилей с полной массой не более 3500 кг допускается превышение уровня шума на 1 дБ А, если на автомобиле установлен дизель с непосредственным впрыском топлива.

3. Для полноприводных автомобилей с полной массой св. 2000 кг допускается увеличивать уровень шума на 1 дБА, если мощность двигателя менее 150 кВт, и на 2 дБ А, если мощность двигателя 150 кВт и более.

2. СРЕДСТВА ИЗМЕРЕНИЙ

2.1. При измерении внешнего шума применяют следующие приборы:

1) шумомер 1-го класса по ГОСТ 17187—81;

2) приборы для измерения скорости движения автомобиля и частоты вращения коленчатого вала двигателя (погрешность измерения $\pm 3\%$);

3) прибор для измерения скорости ветра (диапазон измерения не менее 1—10 м/с, погрешность измерения $\pm 0,5$ м/с);

4) прибор для измерения температуры окружающего воздуха, погрешность измерения $\pm 1^\circ\text{C}$;

5) прибор для измерения атмосферного давления, погрешность измерения $\pm 2,6$ гПа ($\pm 2,0$ мм рт. ст.).

2.2. Шумомер следует калибровать по стандартному источнику шума непосредственно до и после каждой серии испытаний. Если при этой проверке показания шумомера отличаются более чем на 1 дБА, то его необходимо снова калибровать и испытания повторить.

3. ПОДГОТОВКА К ИСПЫТАНИЯМ

3.1. Автомобиль, предназначенный для испытаний, должен быть технически исправным, отрегулирован, обкатан, укомплектован, заправлен топливом и маслом в соответствии с нормативно-технической документацией на автомобиль конкретной модели.

3.2. Шины не должны иметь повреждений. Износ их не должен превышать 30 % первоначальной высоты рисунка протектора. Давление в шинах должно отвечать требованиям завода-изготовителя автомобиля.

3.3. Автомобили испытывают без полезной нагрузки, прицепов и полуприцепов, за исключением нерасцепляемых автотранспортных средств.

3.4. Перед испытаниями двигатель и другие агрегаты автомобиля должны быть прогреты до рабочей температуры.

3.5. При измерении окна автомобиля должны быть закрыты.

3.6. Оборудование специальных и специализированных автомобилей, работающее во время движения автомобиля (например, холодильные установки), при измерении шума должно быть включено.

3.7. В автомобиле должно находиться не более двух человек (включая водителя).

3.8. Для проведения испытаний выбирают горизонтальный участок дороги с асфальтобетонным или цементобетонным покрытием. Продольный уклон дороги — не более 1 %. Поверхность измерительного участка дороги должна быть сухой, гладкой и чистой (без песка, гравия, грязи, воды и снега). В радиусе 50 м от середины измерительного участка не должно находиться зданий и других объектов, отражающих звук, а также высокой травы, кустарника и снега. Измерительный участок должен быть размечен согласно схеме, приведенной на черт. 1.

3.9. Акустические условия при измерениях должны соответствовать условиям свободного звукового поля. Проверка условий свободного звукового поля проводится по ГОСТ 12.1.026—80.

4. УСЛОВИЯ ПРОВЕДЕНИЯ ИСПЫТАНИЙ

4.1. Испытания проводят при следующих климатических условиях:

- 1) отсутствие атмосферных осадков;
- 2) атмосферное давление — 1013 гПа (760 мм. рт. ст.), допустимое отклонение $\pm 5\%$;
- 3) температура окружающего воздуха — от минус 5 до плюс 30°C;
- 4) скорость ветра — не более 5 м/с.

4.2. Уровень шумовых помех должен быть не менее чем на 10 дБ ниже измеряемого уровня шума.

4.3. При измерении шума вентиляционные установки кабины или кузова автомобиля должны быть включены на полную мощность, а соответствующие клапаны или заслонки должны находиться в положении, соответствующем наиболее шумной работе установки.

4.4. Если автомобиль оборудован жалюзями и (или) вентилятором системы охлаждения двигателя с автоматическим приводом, то испытания должны проводиться при их работе в автоматическом режиме с указанием их рабочего положения в протоколе испытаний. При оборудовании автомобиля жалюзями с ручным управлением испытания проводятся при полностью открытых жалюзях.

4.5. Если автомобиль имеет более одного ведущего моста, то испытания проводят при отключенных дополнительных мостах, если имеется устройство отключения.

5. ИЗМЕРЕНИЕ ШУМА ПРИ ДВИЖЕНИИ АВТОМОБИЛЯ

5.1. Легковые, грузопассажирские автомобили, а также грузовые автомобили с полной массой до 3500 кг включ. с механической коробкой передач, имеющей четыре и менее передач переднего хода, должны испытываться на второй передаче. Если коробка

передач имеет более четырех передач переднего хода, автомобили должны испытываться последовательно на второй и третьей передачах. За результат измерения принимается среднее арифметическое значение уровней шума на второй и третьей передачах.

Грузовые автомобили с полной массой св. 3500 кг, автопоезда и автобусы, которые имеют механическую коробку передач с общим числом передач переднего хода N (включая передачи, получаемые с помощью дополнительной коробки передач или многоступенчатого редуктора ведущего моста), должны испытываться последовательно на передачах от $N/2$ до N (от $\frac{N+1}{2}$ до N , если N — нечетное число). За результат измерения принимают наибольшее значение уровня звука.

5.2. Автомобили, кроме легковых и грузопассажирских, с механической коробкой передач, производство которых начато до 01.01.87, испытывают на второй передаче, если коробка имеет четыре и менее передач переднего хода. Если коробка передач имеет более четырех передач переднего хода, испытания должны проводиться на третьей передаче.

Легковые и грузопассажирские автомобили с механической коробкой передач испытываются на второй передаче независимо от количества передач переднего хода.

У автомобилей с дополнительной коробкой передач с ручным управлением или главной передачей с несколькими передаточными отношениями необходимо включать передачу, обеспечивающую наиболее высокую скорость движения. Отключаемые ведущие мосты должны быть выключены.

5.3. Автомобили с механической коробкой передач, с автоматической коробкой передач с ручным переключателем управления, без коробки передач должны приближаться к началу измерительного участка с установившейся скоростью, наименьшей из следующих скоростей:

соответствующей $\frac{3}{4}$ номинальной частоты вращения коленчатого вала двигателя;

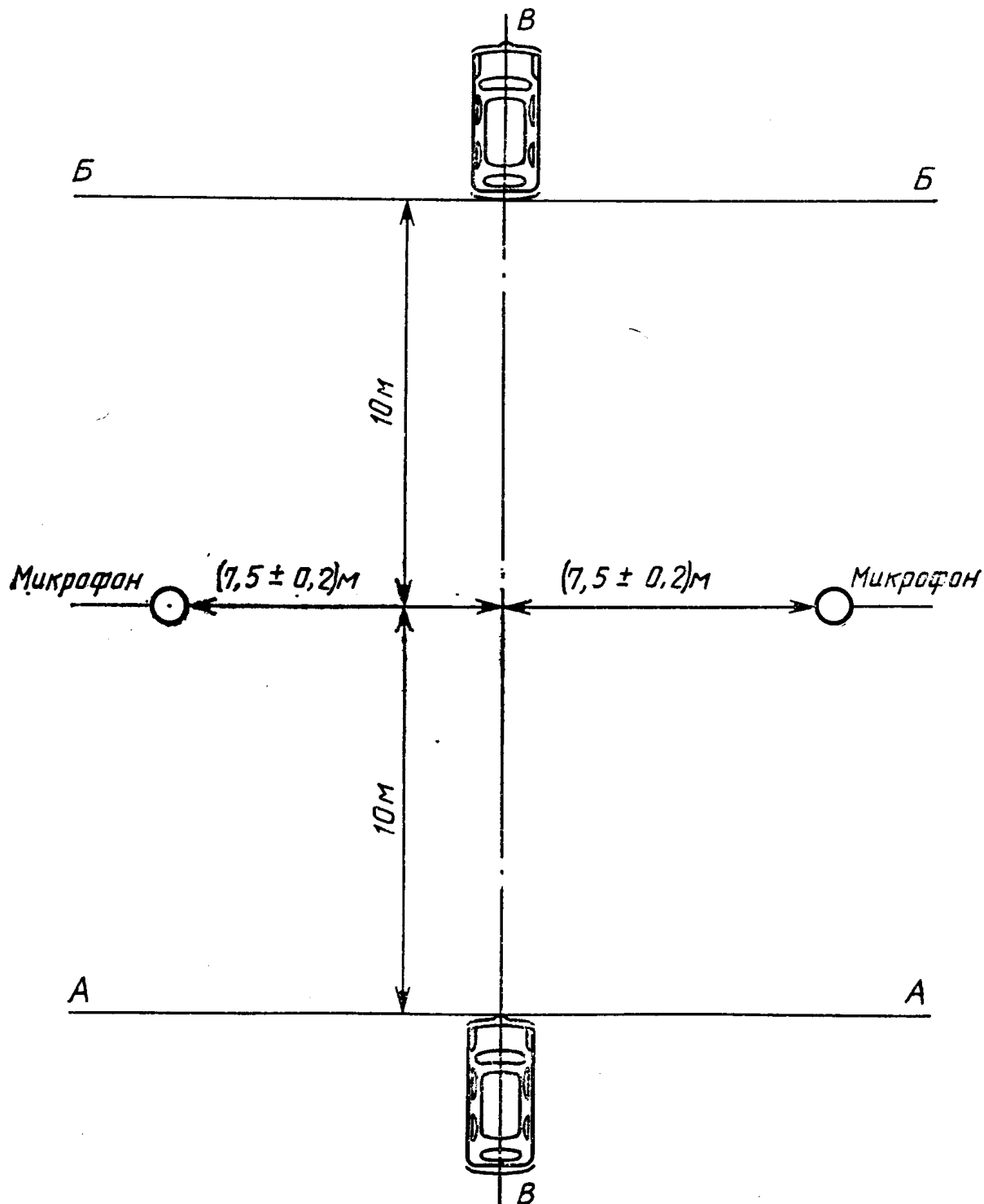
50 км/ч.

5.4. В автомобиле с автоматической коробкой передач с ручным переключателем управления, имеющей более двух передач, с целью предотвращения включения первой понижающей передачи, допускается либо увеличить начальную скорость до 60 км/ч, либо уменьшить подачу топлива до 95 % необходимой подачи при полной нагрузке. Последнее условие считается выполненным, если угол открытия дроссельной заслонки или перемещение регулятора топливного насоса составляет не менее 90 % их максимального значения. Увеличение начальной скорости или уменьшение подачи топлива должно быть отмечено в протоколе испытаний.

При выборе управления автоматической коробкой передач переключатель устанавливают в положение, соответствующее нормальным условиям движения в городе.

5.5. Автомобили с автоматической коробкой передач без ручного переключателя должны приближаться к началу измерительного участка последовательно с установившимися скоростями 30, 40, 50 км/ч. За результат принимают наибольшее значение, полученное при измерении на указанных скоростях.

Схема измерительного участка



AA и *BB* — начало и конец измерительного участка;
BB — осевая линия движения автомобиля.

Черт. 1

5.6. Движение автомобиля на измерительном участке дороги должно производиться с интенсивным разгоном в двух направлениях. В момент пересечения передней частью автомобиля линии АА (см. черт. 1) следует резко нажать на педаль дроссельной заслонки или подачи топлива. Педаль резко отпускают в момент пересечения задней частью автомобиля линии ББ, не учитывая наличия нерасцепляемого прицепа или полуприцепа.

5.7. Микрофон устанавливают в точках, указанных на черт. 1, на высоте $(0,2 \pm 0,1)$ м от уровня дороги. Главная ось микрофона должна быть ориентирована к центру измерительного участка и расположена горизонтально.

5.8. При измерении уровня шума в шумомере включают временную характеристику «быстро» и регистрируют максимальное показание шумомера. С учетом показаний измерительного прибора значения, получаемые в ходе измерения, должны быть уменьшены на 1 дБ А.

5.9. Измерения шума проводят не менее трех раз с каждой стороны автомобиля. Предварительные пробные измерения (если они производились) не должны учитываться.

Измерения считают действительными, если разность между тремя результатами измерений с одной и той же стороны автомобиля не превышает 2 дБ А; при большей разности проводят повторные измерения.

5.10. За результат измерения шума принимают наибольшее значение, полученное при измерении с каждой стороны автомобиля и округленное до целого числа.

Наибольший из двух результатов, полученных при измерениях шума с обеих сторон автомобиля, следует сравнить с допустимыми значениями, приведенными в табл. 1 и 2.

6. ИЗМЕРЕНИЕ ШУМА НА НЕПОДВИЖНОМ АВТОМОБИЛЕ

6.1. Измерения проводят с целью получения данных, необходимых для контроля шума автомобилей в условиях эксплуатации.

6.2. Измерения шума опытных образцов проводят на неподвижном автомобиле в соответствии с методикой, приведенной в приложении 1.

7. ОБРАБОТКА РЕЗУЛЬТАТОВ ИСПЫТАНИЙ

Результаты испытаний должны быть занесены в протокол, форма которого приведена в рекомендуемом приложении 2.

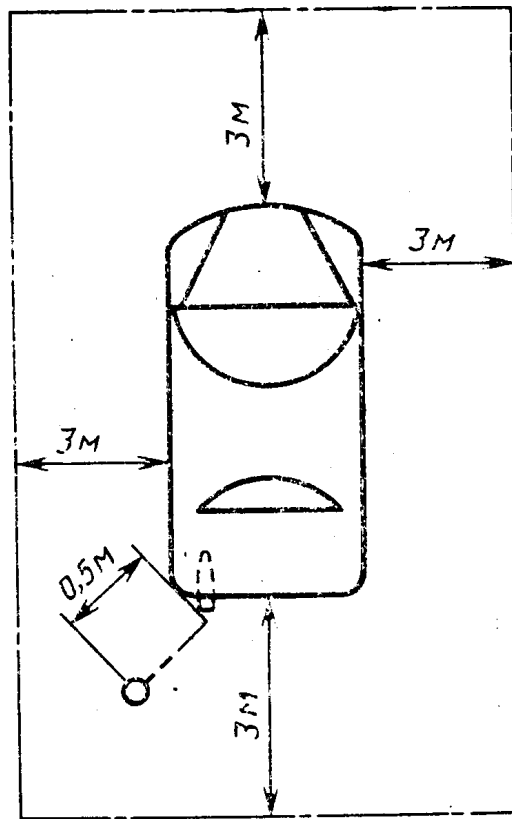
ИЗМЕРЕНИЕ ВНЕШНЕГО ШУМА НА НЕПОДВИЖНОМ АВТОМОБИЛЕ

1. При измерениях шума в автомобилях с механической коробкой передач рычаг переключения должен находиться в нейтральном положении, а сцепление должно быть включено.

В автомобилях с автоматической коробкой передач переключатель управления должен находиться в нейтральном положении.

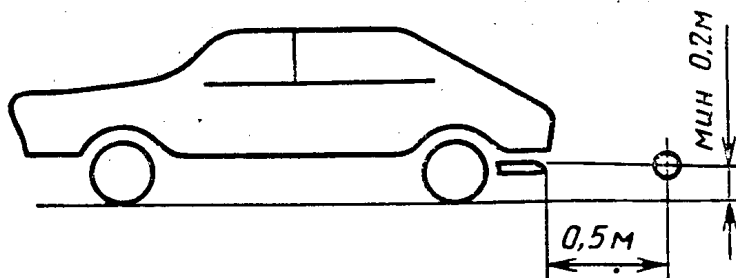
2. Для проведения испытаний выбирают площадку с асфальтобетонным или цементобетонным покрытием. Поверхность площадки должна быть сухой, гладкой и чистой. На расстоянии 3 м от автомобиля не должно быть объектов, отражающих звук (черт. 2).

Расположение микрофона при измерении шума на неподвижном автомобиле



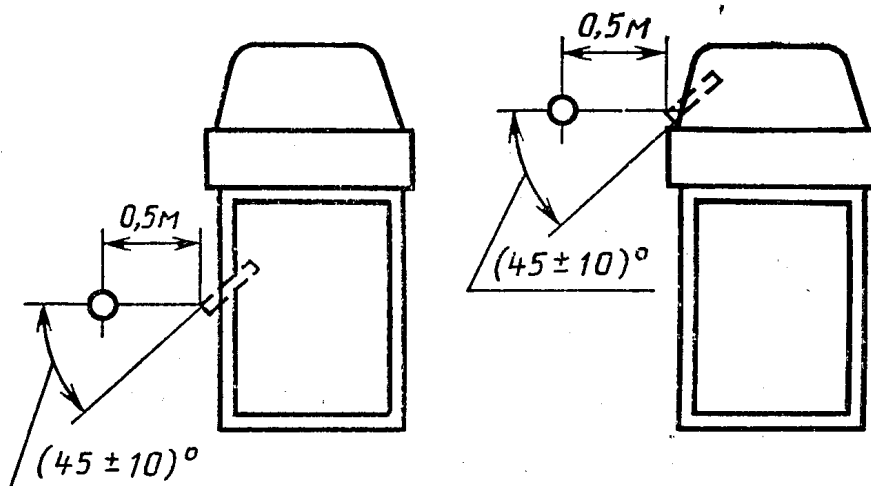
Черт. 2

3. Микрофон устанавливают на высоте расположения выпускной трубы глушителя шума, но не менее 0,2 м от уровня дороги (черт. 3).



Черт. 3

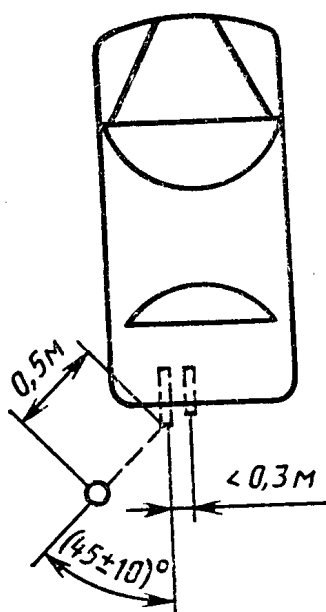
4. Микрофон направляют к отверстию выпускной трубы и располагают на расстоянии 0,5 м от него. Главная ось микрофона должна быть параллельна дороге и составлять угол $(45 \pm 10)^\circ$ с вертикальной плоскостью, которая проходит через ось выпускной трубы (черт. 4).



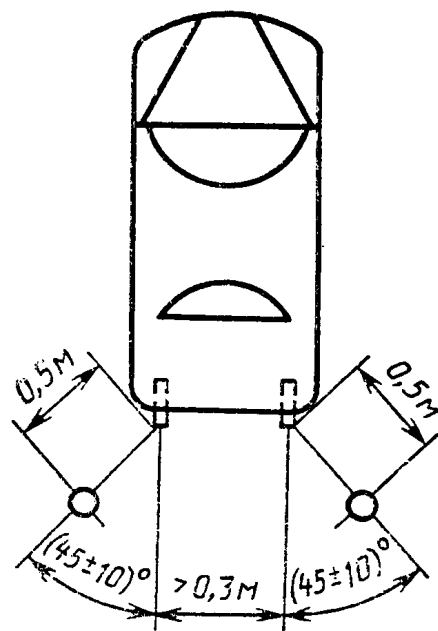
Черт. 4

5. В автомобиле с двумя или более выпускными трубами, расстояние между которыми составляет не более 0,3 м (черт. 5), микрофон устанавливают у трубы, наиболее близко расположенной к контуру автомобиля.

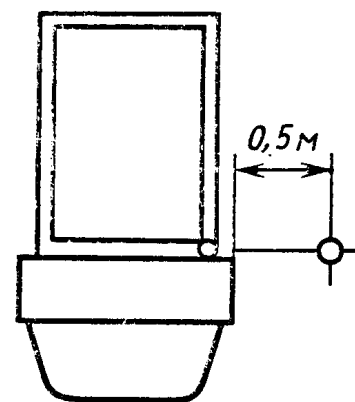
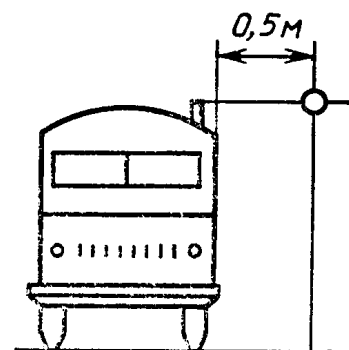
6. В автомобиле с двумя или более выпускными трубами, расстояние между которыми составляет более 0,3 м, микрофон устанавливают у каждой трубы (черт. 6).



Черт. 5



Черт. 6



Черт. 7

За результат измерения принимают наибольшее значение.

7. В автомобиле с выпускной трубой, расположенной вертикально, микрофон располагают на высоте среза выпускной трубы (черт. 7). Главная ось микрофона должна быть ориентирована вертикально.

8. При измерении шума частота вращения коленчатого вала двигателя должна составлять $\frac{3}{4}$ номинальной частоты вращения коленчатого вала двигателя.

После достижения постоянной частоты вращения коленчатого вала двигателя педаль подачи топлива следует быстро перевести в положение, соответствующее минимальной подаче.

Уровень шума измеряют как в течение работы двигателя на режиме с постоянной частотой вращения, так и в течение всего периода замедления частоты вращения коленчатого вала двигателя. За результат измерения принимают максимальное показание шумомера.

9. При измерении уровня шума в шумомере включают временную характеристику «быстро».

10. Измерение шума проводят не менее трех раз в каждой точке.

Измерения считают действительными, если разность между тремя результатами не превышает 2 дБА.

За результат измерения шума принимают наибольшее значение трех измерений.

ПРОТОКОЛ ИСПЫТАНИЙ АВТОМОБИЛЕЙ

Автомобиль (модель) _____

Двигатель № _____ Шасси № _____

Дата _____

1. Техническая характеристика автомобиля

Тип автомобиля _____

Число мест _____

Грузоподъемность, кг _____

Полная масса, кг _____

Тип двигателя _____

Мощность двигателя нетто, кВт (л. с.) _____

Номинальная частота вращения коленчатого вала двигателя, мин⁻¹ _____

Сорт топлива _____

Тип коробки передач и передаточные отношения _____

Тип ведущего моста и передаточные отношения _____

Тип и размер шин _____

Давление в шинах, кПа (кгс/см²):

передних _____

задних _____

2. Пробег автомобиля до начала испытаний, км _____

3. Пробег рекомендуемый предприятием-изготовителем для обкатки, км _____

4. Место испытаний _____

5. Тип дорожного покрытия _____

6. Уровень шумовых помех _____

ПРОТОКОЛ ИСПЫТАНИЙ АВТОМОБИЛЕЙ

Автомобиль (модель) _____

Двигатель № _____ Шасси № _____

Дата _____

1. Техническая характеристика автомобиля

Тип автомобиля _____

Число мест _____

Грузоподъемность, кг _____

Полная масса, кг _____

Тип двигателя _____

Мощность двигателя нетто, кВт (л. с.) _____

Номинальная частота вращения коленчатого вала двигателя, мин⁻¹

Сорт топлива _____

Тип коробки передач и передаточные отношения _____

Тип ведущего моста и передаточные отношения _____

Тип и размер шин _____

Давление в шинах, кПа (кгс/см²):

передних _____

задних _____

2. Пробег автомобиля до начала испытаний, км _____

3. Пробег рекомендуемый предприятием-изготовителем для обкатки, км _____

4. Место испытаний _____

5. Тип дорожного покрытия _____

6. Уровень шумовых помех _____

7. Атмосферные условия:

температура воздуха, °C _____

скорость ветра, м/с _____

барометрическое давление, гПа (мм рт. ст.) _____

8. Измерительные приборы (тип, модель, номер) _____

9. Начальная скорость разгона автомобиля на измерительном участке, км/ч _____

10. Результаты измерений внешнего шума при движении автомобиля, дБА

Точка измерения	Номер измерения			Окончательный результат	Допустимый уровень звука
	1	2	3		
С правой стороны					
С левой стороны					

11. Результаты измерений внешнего шума неподвижного автомобиля, дБА

Точка измерения	Номер измерений			Окончательный результат
	1	2	3	
1				
2				

12. Измерения шума проведены в соответствии с программой испытаний.

13. Заключение по результатам испытаний _____

14. Данные о лаборатории, которая проводила измерения:

Наименование _____

Ответственный исполнитель _____

Дата _____

1. РАЗРАБОТАН И ВНЕСЕН Министерством автомобильной промышленности СССР

ИСПОЛНИТЕЛИ

И. И. Малашков (руководитель темы); Ю. К. Есеновский, канд. техн. наук; Б. М. Енукидзе, канд. техн. наук; В. Е. Тольский, д-р техн. наук; Г. В. Латышев, канд. техн. наук; А. А. Носенкова, канд. техн. наук; В. И. Сальников; С. А. Воронцов, канд. техн. наук.

2. УТВЕРЖДЕН и ВВЕДЕН В ДЕЙСТВИЕ Постановлением Государственного комитета СССР по стандартам от 29.09.87 № 3808

3. Срок первой проверки 1992 г.

4. Стандарт полностью соответствует СТ СЭВ 4864—84 и Правилам ЕЭК ООН № 51.

5. ВЗАМЕН ГОСТ 19358—85 в части разд. 1—3, пп. 4.1, 4.2.1, 4.2.3—4.2.7, 4.3, 4.5—4.7.

6. ССЫЛОЧНЫЕ НОРМАТИВНО-ТЕХНИЧЕСКИЕ ДОКУМЕНТЫ

Обозначение НТД, на который дана ссылка	Номер пункта, подпункта, перечисления
ГОСТ 12.1.026—80	3.9
ГОСТ 14846—81	1.2; 1.3
ГОСТ 17187—81	1.1; 2.1, перечисление 1