

ГОСТ 27643—88

МЕЖГОСУДАРСТВЕННЫЙ СТАНДАРТ

КОСТЮМЫ МУЖСКИЕ ДЛЯ ЗАЩИТЫ ОТ ВОДЫ

ТЕХНИЧЕСКИЕ УСЛОВИЯ

Издание официальное

В 3 5—2005



Москва
Стандартинформ
2006

КОСТЮМЫ МУЖСКИЕ ДЛЯ ЗАЩИТЫ ОТ ВОДЫ

Технические условия

Men's overalls for protection from water. Specifications

ГОСТ
27643—88

МКС 13.340.10

61.020

ОКП 85 7241

Дата введения 01.01.90

Настоящий стандарт распространяется на мужские костюмы — куртки, брюки или полукombineзон и средства защиты головы, предназначенные для защиты работающих от воздействия воды.

1. ТЕХНИЧЕСКИЕ ТРЕБОВАНИЯ

1.1. Костюмы должны изготавливаться в соответствии с требованиями настоящего стандарта, промышленной технологией поузловой обработки специальной одежды, образцом-эталоном и техническим описанием модели, утвержденными в установленном порядке.

1.2. Основные параметры и размеры

1.2.1. Костюмы в зависимости от условий эксплуатации, конструкции и применяемых материалов должны изготавливаться трех типов в соответствии с черт. 1—3:

тип А — куртка с капюшоном и полукombineзоном с усилительными накладками в области колен;

тип Б — куртка и брюки с усилительными накладками в области колен;

тип В — куртка с усилительными накладками на рукавах в области локтя и брюки с бретелями, с усилительными накладками в области колен и задних половинок.

Примечание. Костюмы типа А применяются с утепленным бельем по НТД.

Издание официальное

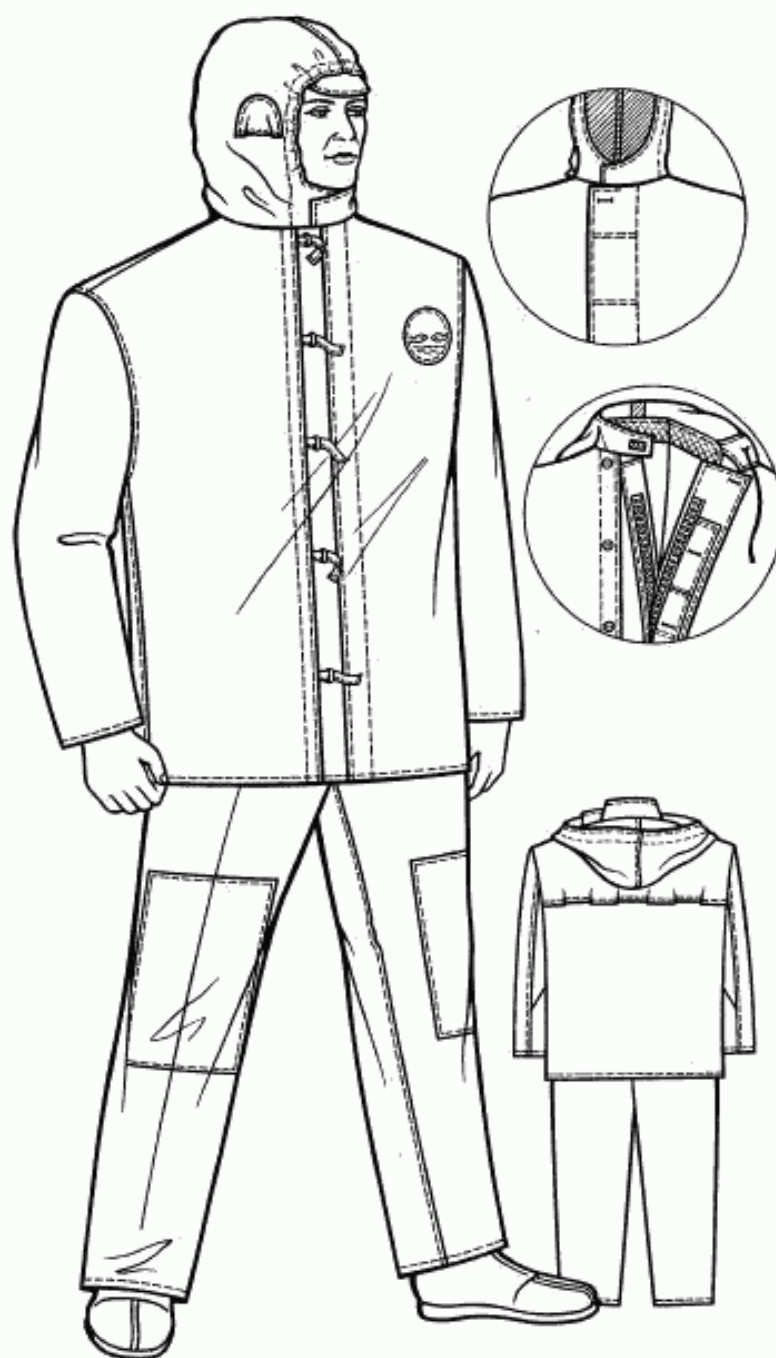


Перепечатка воспрещена

© Издательство стандартов, 1988

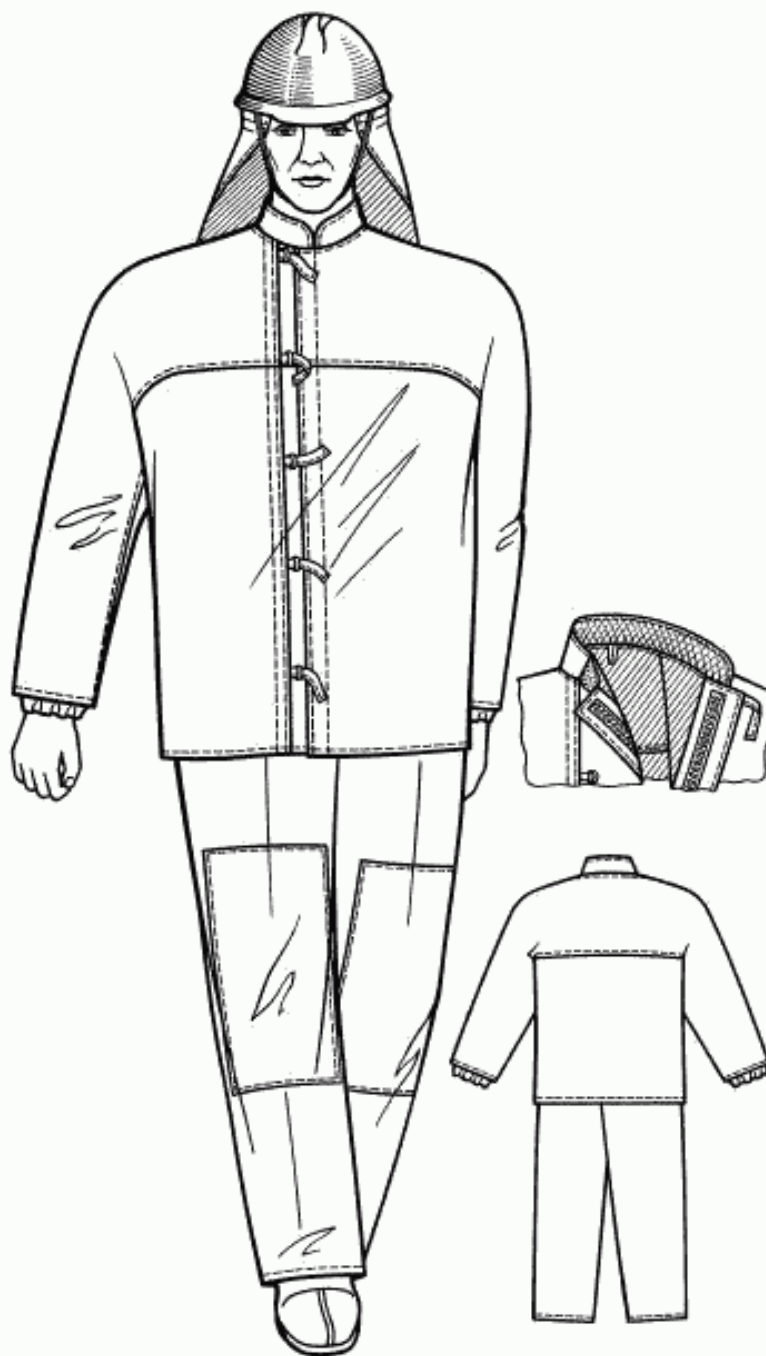
© Стандартинформ, 2006

Тип А



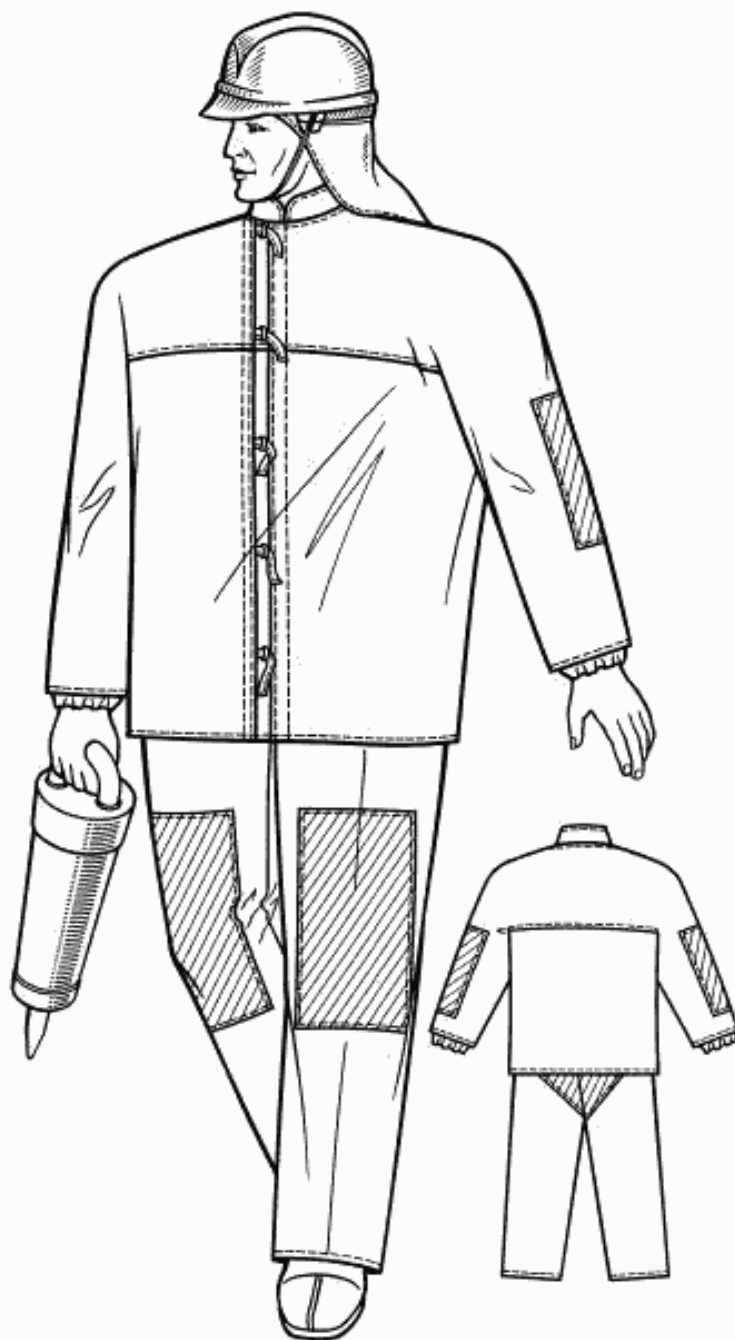
Черт. 1

Тип Б



Черт. 2

Тип В



Черт. 3

1.2.2. Головные уборы (черт. 12—14) должны изготавливаться трех видов: шлем, шляпа, зюйдвестка.

Головные уборы комплектуются с костюмом любого типа.

1.2.3. Размеры костюмов должны соответствовать росту и обхвату груди типовой фигуры человека, указанным в табл. 1 и 2.

Таблица 1

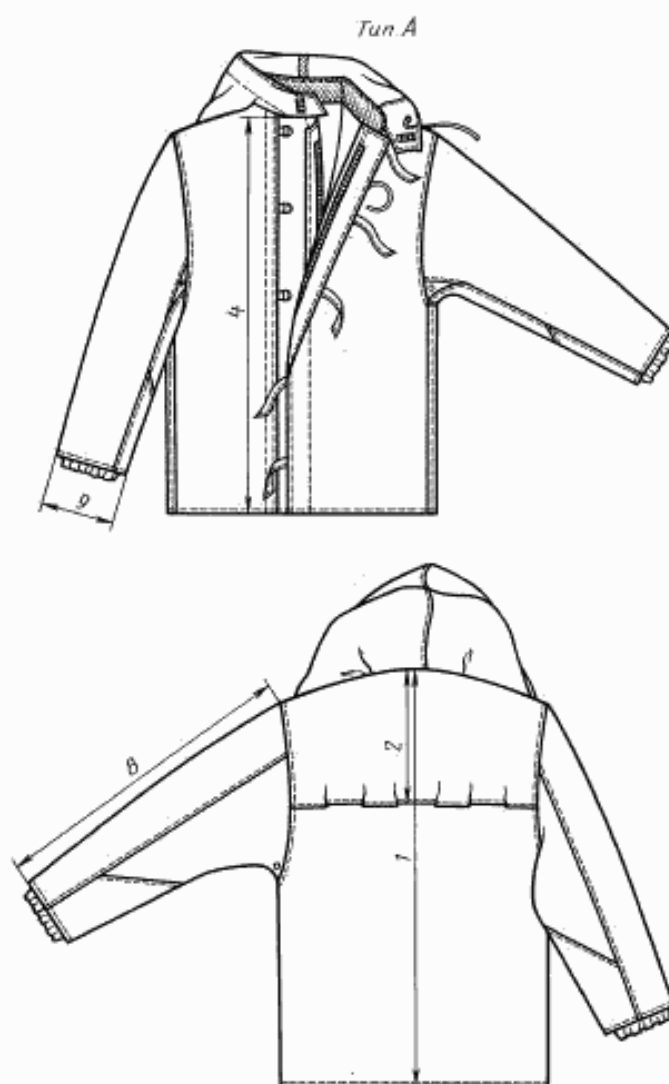
см	
Размер	
Рост типовой фигуры человека	Интервал роста человека
158, 164	От 155,0 до 167,0 включ.
170, 176	Св. 167,0 * 179,0 *
182, 188	* 179,0 * 191,0 *

Таблица 2

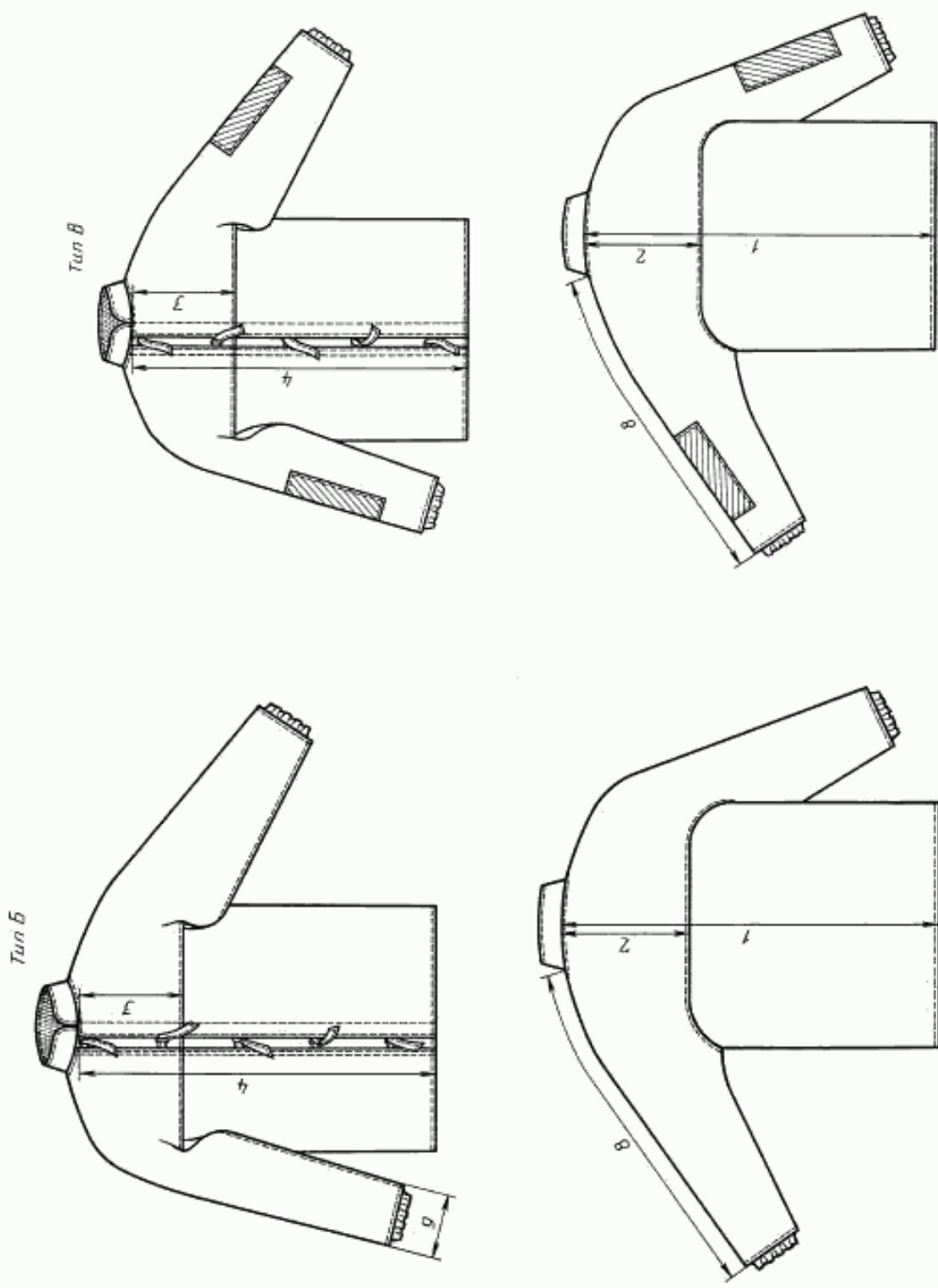
см	
Размер	
Обхват груди типовой фигуры человека	Интервал обхвата груди человека
88, 92	От 86,0 до 94,0 включ.
96, 100	Св. 94,0 * 102,0 *
104, 108	* 102,0 * 110,0 *
112, 116	* 110,0 * 118,0 *
120, 124	* 118,0 * 126,0 *

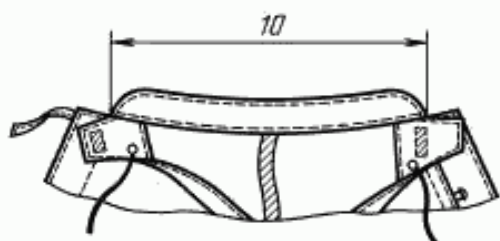
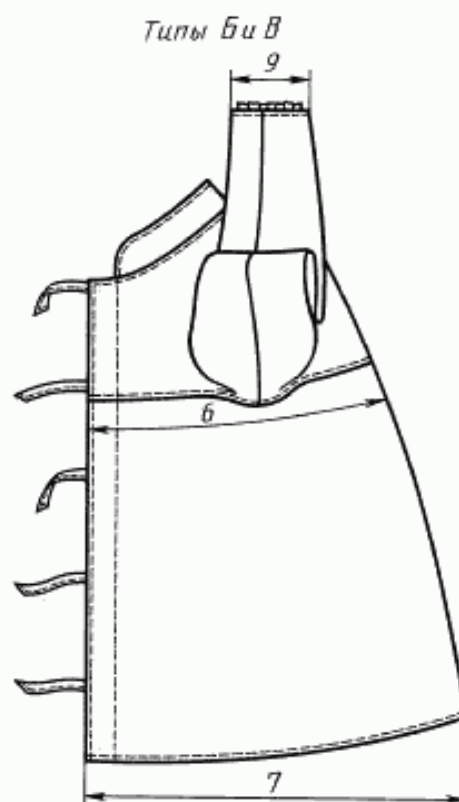
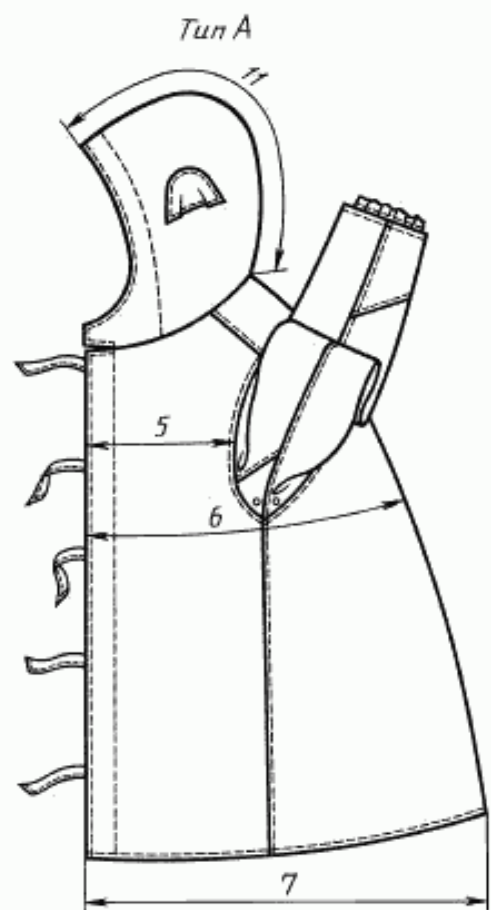
Примечание. Костюмы размеров меньше 88, 92 см по обхвату груди и 158, 164 см по росту типовой фигуры человека и больше 120, 124 см по обхвату груди и 182, 188 см по росту типовой фигуры человека должны изготавливаться по требованию потребителя.

1.2.4. Измерения готовых костюмов должны соответствовать указанным на черт. 4—11 и в табл. 3.

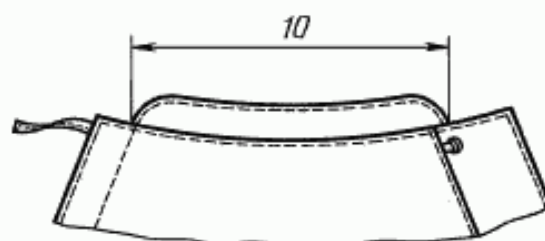


Черт. 4

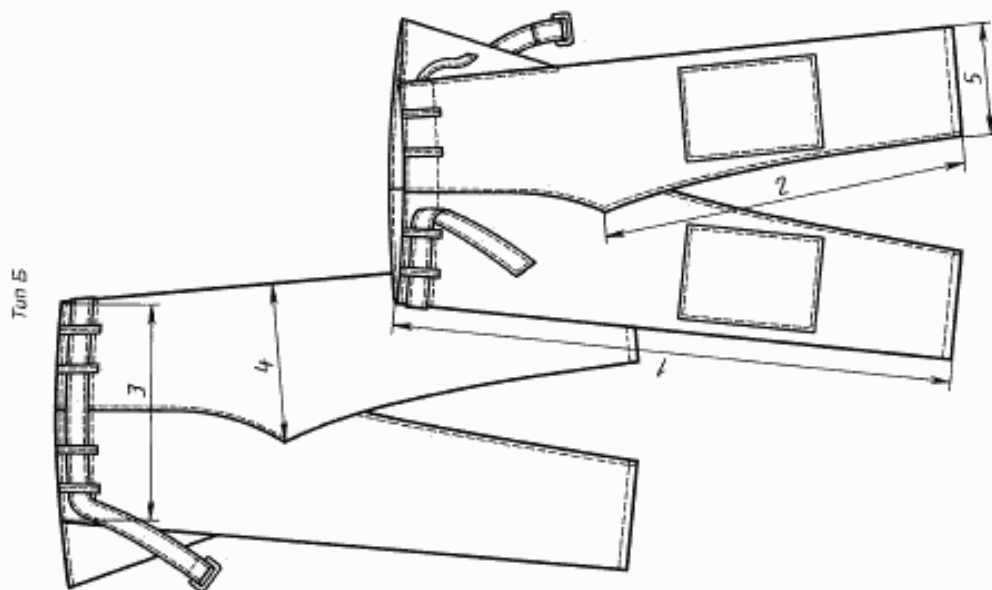




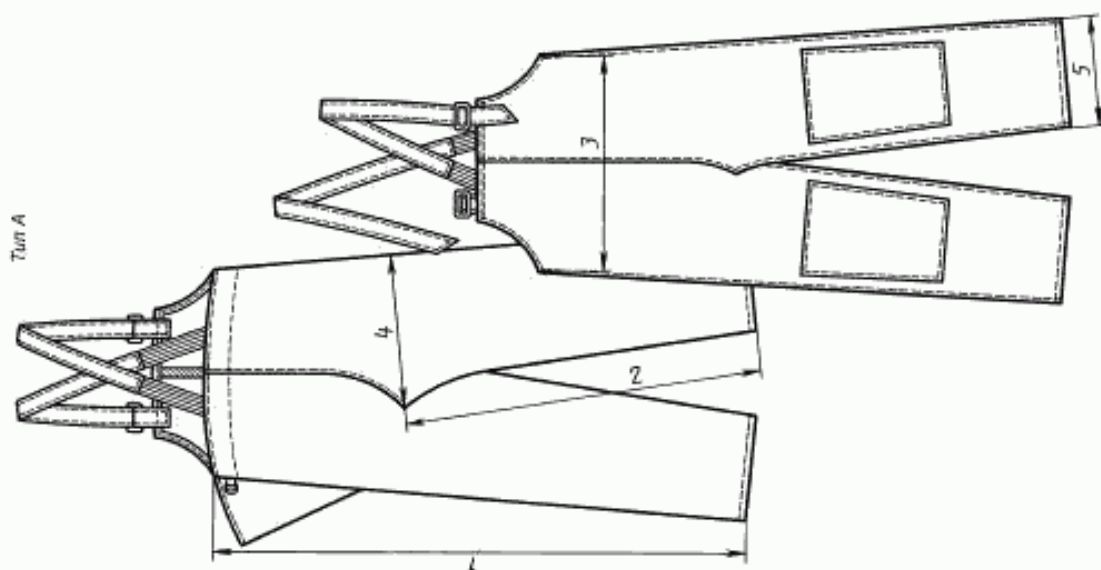
Черт. 7



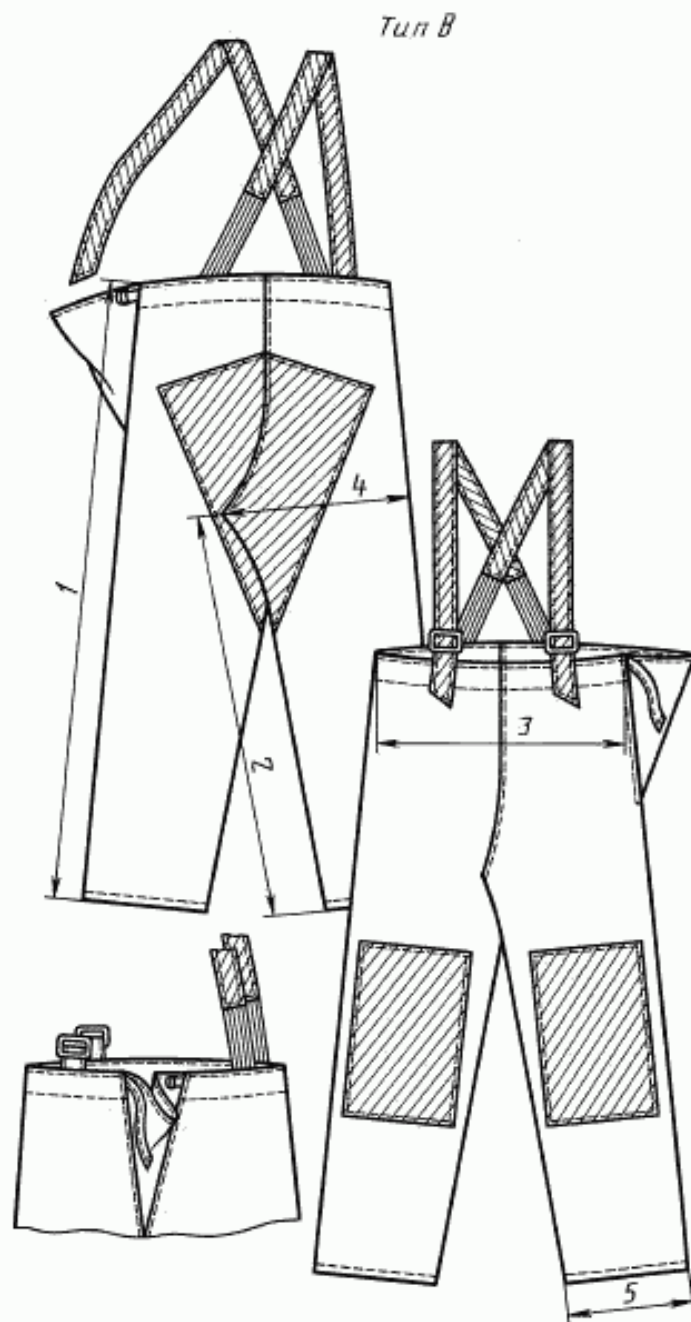
Черт. 8



Черт. 10



Черт. 9

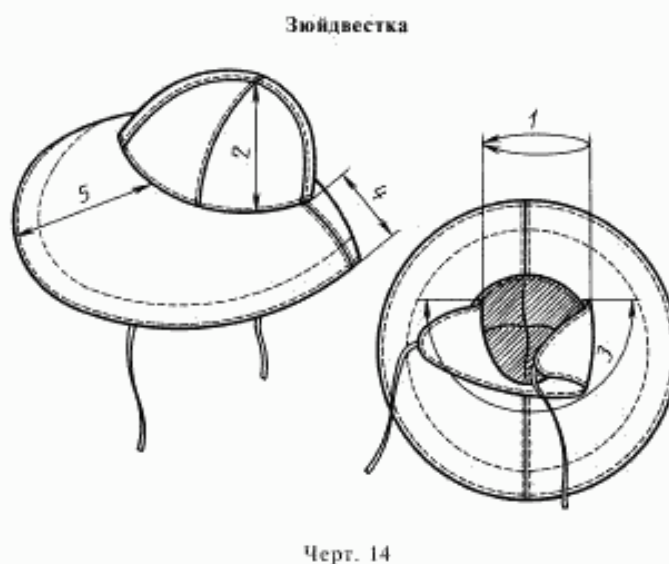
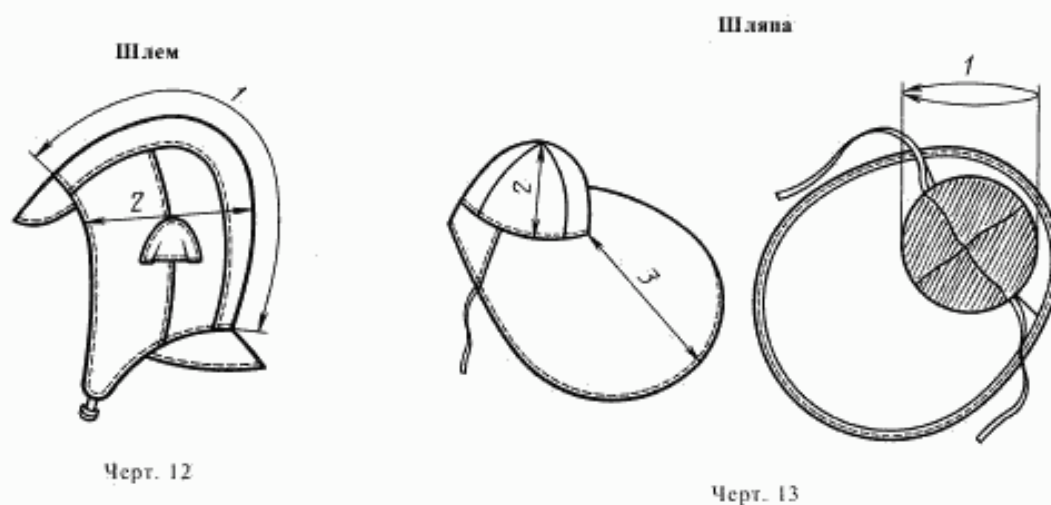


Черт. 11

Номер измерения на чертеже	Наименование измерения	Рост типовой фигуры человека	Обхват груди типовой фигуры человека					Допускаемое отклонение	
			см						
			88, 92	96, 100	104, 108	112, 116	120, 124		
КУРТКА									
1	Длина спинки: типы А, Б, В	158, 164	78,0	78,0	78,0	78,0	78,0	± 1,0	
		170, 176	82,0	82,0	82,0	82,0	82,0		
		182, 188	86,0	86,0	86,0	86,0	86,0		
2	Длина кокетки спинки: тип А	—	30,0	30,0	30,0	30,0	30,0	± 0,5	
		—	25,0	25,0	25,0	25,0	25,0		
3	Длина кокетки полочки: типы Б, В	—	20,0	20,0	20,0	20,0	20,0	± 0,5	
		—	20,0	20,0	20,0	20,0	20,0		
4	Длина полочки по борту: типы А, Б, В	158, 164	70,8	71,4	72,0	72,6	73,2	± 1,0	
		170, 176	74,8	75,4	76,0	76,6	77,2		
		182, 188	78,8	79,4	80,0	80,6	81,2		
5	Ширина полочки по линии груди (измерять по левой полочке): тип А	—	26,0	27,0	28,0	29,0	30,0	± 0,5	
6	Ширина куртки на уровне глубины проймы (измерять по левой стороне)	—	65,0	69,0	73,0	77,0	81,0	± 1,0	
7	Ширина куртки внизу (измерять по левой стороне): тип А	—	63,0	67,0	71,0	75,0	79,0	± 1,0	
		—	65,0	69,0	73,0	77,0	81,0		
8	Длина рукава: тип А	158, 164	63,0	63,0	63,0	63,0	63,0	± 1,0	
		170, 176	67,0	67,0	67,0	67,0	67,0		
		182, 188	71,0	71,0	71,0	71,0	71,0		
		типы Б, В	158, 164	77,2	78,0	78,8	79,6		80,4
		170, 176	81,2	82,0	82,8	83,6	84,4		
182, 188	85,2	86,0	86,8	87,6	88,4				
9	Ширина рукава внизу	—	16,1	16,7	17,3	17,9	18,5	± 0,5	
10	Длина воротника: тип А	—	46,0	48,0	50,0	52,0	54,0	± 1,0	
		—	48,0	50,0	52,0	54,0	56,0		
11	Длина капюшона по среднему шву: тип А	—	59,0	61,0	63,0	65,0	67,0	± 1,0	
ПОЛУКОМБИНЕЗОН И БРЮКИ									
1	Длина по боковому сгибу или шву	158, 164	95,0	95,0	95,0	95,0	95,0	± 1,0	
		170, 176	104,0	104,0	104,0	104,0	104,0		
		182, 188	113,0	113,0	113,0	113,0	113,0		
2	Длина по шаговому шву или сгибу	158, 164	70,2	69,2	68,2	67,2	66,2	± 1,0	
		170, 176	77,0	76,0	75,0	74,0	73,0		
		182, 188	83,8	82,8	81,8	80,8	79,8		
3	Ширина по линии талии (в застегнутом виде)	—	45,0	49,0	53,0	57,0	61,0	± 1,0	
4	Ширина на уровне среднего шва	—	35,5	37,5	39,5	41,5	43,5	± 1,0	
5	Ширина внизу	—	26,0	27,0	28,0	29,0	30,0	± 0,5	

Примечание. По требованию потребителя и по согласованию с ЦК соответствующего профсоюза значения измерений курток (1, 4, 5, 6, 7, 8, 9, 10, 11), брюк и полукombineзона (1, 2, 3, 4, 5) допускается изменять.

1.2.5. Измерения головных уборов должны соответствовать указанным на черт. 12—14 и в табл. 4.



Черт. 14

Таблица 4

см					
Номер измерения на чертеже	Наименование измерения	Размер			Допускаемое отклонение
		56	58	60	
		Обхват головы			
		55—56	57—58	59—60	
Ш Л Е М					
1	Длина посередине от козырька до пелерины	38,5	40,5	42,5	± 1,0
2	Ширина от края лицевого выреза до середины (измерять по-двое сложенному)	23,5	24,5	25,5	± 0,5

Номер измерения на чертеже	Наименование измерения	Размер			Допускаемое отклонение
		56	58	60	
		Обхват головы			
		55—56	57—58	59—60	
Ш Л Я П А					
1	Длина внутренней окружности	58,0	60,0	62,0	± 1,0
2	Длина клина головки	16,0	16,5	17,0	± 0,5
3	Ширина полей сзади	30,0	30,0	30,0	± 0,5
З Ю Й Д В Е С Т К А					
1	Длина внутренней окружности	63,0	65,0	67,0	± 1,0
2	Длина клина головки	16,0	16,5	17,0	± 0,5
3	Длина наушника по шву втачивания	35,5	36,0	36,5	± 0,5
4	Ширина полей спереди	7,5	8,0	8,5	± 0,5
5	Ширина полей сзади	14,5	15,0	15,5	± 0,5

Примечание. По требованию потребителя и по согласованию с ЦК соответствующего профсоюза значения измерений головных уборов: шлема (2), шляпы (2, 3), зюйдвестки (2, 4, 5) допускается изменять.

1.3. Характеристики

1.3.1. Внешний вид

1.3.1.1. Куртка в костюме типа А с двумя вариантами застежек: с застежкой — хлястиками на рамки или с внутренней застежкой на пуговицы; цельновыкроенным водозащитным клапаном на правой полочке, пристегивающимся к левой полочке текстильной застежкой, втачным капюшоном, застегивающимся текстильной застежкой, воротником-стойкой.

Спинка с кокеткой. Рукава втачные с цельновыкроенными ластовицами, с усилительными накладками в нижней части и напульсниками. На левой полочке — отраслевая эмблема.

На спинке и на рукавах под проймой — вентиляционные отверстия. Капюшон со слуховыми отверстиями, закрытыми клапанами, по лицевому вырезу стягивается хлопчатобумажной тесьмой.

Куртка в костюме типа Б с застежкой — хлястиками на рамки, цельновыкроенным водозащитным клапаном на правой полочке, пристегивающимся к левой полочке текстильной застежкой, кокеткой полочек и спинки цельновыкроенной с рукавами, без боковых и плечевых швов, воротником-стойкой. Рукава с напульсниками.

Куртка в костюме типа В с застежкой — хлястиками на рамки, цельновыкроенным водозащитным клапаном на правой полочке, пристегивающимся к левой полочке текстильной застежкой, кокеткой полочек и спинки цельновыкроенной с рукавами без боковых и плечевых швов, воротником-стойкой, с усилительными накладками на рукавах из винилискожи-Т износостойчивой.

Полукомбинезон в костюме типа А с цельновыкроенным нагрудником, без боковых швов, с усилительными накладками на передних половинках, с бретелями, с пуфтой с левой стороны.

Брюки в костюме типа Б без боковых швов, с усилительными накладками на передних половинках, ремнем и шлевками для него, с пуфтой с левой стороны.

Брюки в костюме типа В без боковых швов, с усилительными накладками на передних и задних половинках брюк и бретелями из винилискожи-Т износостойчивой, с пуфтой с левой стороны.

Шлем на утепляющей подкладке, с козырьком, пелериной, слуховыми отверстиями, закрытыми клапанами, застежкой с хлястиком на рамки.

Шляпа с полями, головка шляпы из четырех клиньев.

Зюйдвестка на подкладке, с полями и наушниками, завязками из хлопчатобумажной тесьмы на наушниках. Головка зюйдвестки из четырех клиньев.

1.3.1.2. В зависимости от условий эксплуатации и по согласованию изготовителя с потребителем костюм допускается изготавливать:

отдельными предметами;

костюмы:

с различной формой, размерами, местом расположения и количеством усилительных накладок, карманов или без них,

с различными видами и местом расположения застежек, кокеток, поясов, хлястиков, пуфт, шлиц и вентиляционных отверстий или без вентиляционных отверстий,

с напульсниками из обрезиненного трикотажного полотна,

с конструктивными элементами для регулирования ширины изделия на уровне талии, бедер, низа изделия, рукавов, брюк, лицевого выреза капюшона,

с эмблемами,

с сигнальными элементами из световозвращающей ткани,

с различной конструкцией головных уборов или без них,

с подкладкой из различных материалов в куртке или брюках;

куртки:

в комплекте с брюками или полукombineзоном,

с воротниками, капюшонами различной формы, различными способами крепления и застежек,

вешалку — из основной ткани;

брюки или полукombineзон:

с боковыми швами,

с откидными передними половинками,

с различной конструкцией верхней части полукombineзона,

с приклеенными сапогами или осоюзками в полукombineзоне костюма типа А,

с бретелями различной конструкции и формы,

с бретелями из различных материалов, кроме полукombineзона в костюмах типа А;

головные уборы:

с различной регулировкой по размерам,

с различными видами застежек,

с различной формой полей,

с различными размерами и формой козырьков,

с подкладкой из различных материалов,

головку шляпы — из основной ткани в один слой.

1.3.2. Основные требования к изготовлению

1.3.2.1. Виды стежков, строчек и швов, применяемых для изготовления костюмов, — по ГОСТ 12807.

Требования к стежкам, строчкам и швам — по ГОСТ 29122.

1.3.2.2. Все соединительные швы костюмов и средств защиты головы должны быть выполнены швами: ниточным с последующей герметизацией (комбинированным ниточно-сварным или комбинированным ниточно-клеевым способом), сварным.

Втачивание рукавов и соединение средних срезов полукombineзона и брюк выполняют стачным швом двумя строчками.

1.3.2.3. Усилительные накладки настрачивают одной или двумя строчками, с открытым или закрытым срезом с последующей герметизацией швов или соединяют способом сварки или наклеивания.

1.3.2.4. Кокетку куртки типа А настрачивают на спинку куртки, оставляя отверстия для воздухообмена.

1.3.2.5. В верхней части левой полочки прикрепляют отраслевую эмблему.

1.3.2.6. В местах расположения вентиляционных отверстий на рукавах должны быть усилители.

1.3.2.7. В шляпе головка — в два слоя.

В зюйдвестке — поля двойные с прокладкой.

1.3.2.8. В бретели брюк и полукombineзона вставляют эластичную помочную ленту, сложенную вдвое, или эластичную тесьму в два ряда, сложенную вдвое.

1.3.2.9. Текстильную застежку настрачивают на левый подборт на расстоянии 5,0—6,0 см от горловины и 1,0—1,5 см от внутреннего края, вторую часть — настрачивают на правый подборт (внутреннюю часть водозащитного клапана) на расстоянии 5,0—6,0 см от горловины и 1,0—1,5 см от внешнего края. В левый подборт втачивают хлястики и соответственно им на правой полочке втачивают держатели рамок.

1.3.2.10. При застегивании куртки на пуговицы петли обметывают на планке левого подборта, верхнюю петлю обметывают на левой полочке.

1.3.2.11. Пуговицы пришивают соответственно петлям.

1.3.2.12. При изготовлении костюмов допускаются:

куртки со швом посередине спинки;

куртки типов Б и В с боковыми швами;

куртки типа А без боковых швов;

кокетка со швом посередине спинки;

воротник со швом посередине;

шлем из трех частей;

поля шляпы и зюйдвестки из двух частей, с расположением швов в боковых частях;

пояс-ремень из двух-трех частей;

рукава в куртках типов Б и В с нижней частью.

1.3.2.13. Определение сортности готовых костюмов — по ГОСТ 12.4.031.

1.4. Требования к материалам

Костюмы должны изготавливаться из материалов, указанных в табл. 5.

Таблица 5

Наименование материала	Нормативно-техническая документация	Назначение материала
1. Ткань прорезиненная 1045, 1045-1	НТД	Для изготовления костюма типа А и головных уборов
2. Ткань прорезиненная 566-ЛГН-2	*	Для изготовления костюмов и головных уборов
3. Ткань прорезиненная ИРП-1129	*	Для изготовления костюмов типов Б и В и головных уборов
4. Ткань 8—77 прорезиненная	*	Для изготовления костюмов типов Б и В и головных уборов
5. Винилискожа-Т одежная водостойкая «Шторм»	*	Для изготовления костюмов типов Б и В и головных уборов
6. Винилискожа-Т одежная штормовая	*	Для изготовления костюмов типов Б и В и головных уборов
7. Винилискожа-Т износоустойчивая	*	Для изготовления костюмов типа Б, головных уборов, усилительных накладок и бретелей брюк костюмов типа В
8. Ткань прорезиненная 202—2	*	Для изготовления костюмов типа В и головных уборов
9. Бязь гладкокрашенная	ГОСТ 29298, НТД	Для подкладки шлема и зюйдвестки, прокладки в поля зюйдвестки
10. Ткань карманная гладкокрашенная	НТД	Для подкладки шлема и зюйдвестки, прокладки в поля зюйдвестки
11. Фланель или байка гладкокрашенная	ГОСТ 29298	Для стойки воротника курток всех типов, головки шляпы, обтачек пояса брюк и полукомбинезона
12. Фланель гладкокрашенная арт. 1688	НТД	То же
13. Ватин холстопрощивной хлопчатобумажный	ГОСТ 19008	Для утепляющей прокладки шлема
14. Ватин холстопрощивной шерстяной	ГОСТ 18273	То же
15. Картон водонепроницаемый	ГОСТ 9542	Для прокладки в козырек шлема
16. Козырек резиновый	НТД	То же
17. Тесьма хлопчатобумажная шириной 10—15 мм	*	Для стягивания капюшона по лицевому вырезу в куртке типа А, завязок шляпы и зюйдвестки, вешалки
18. Лента эластичная помочная 35—40 мм	*	Для вставки в бретели брюк и полукомбинезона
19. Тесьма эластичная шириной 8—12 мм	*	Для стягивания напульсников в костюмах всех типов

Наименование материала	Нормативно-техническая документация	Назначение материала
20. Лента эластичная шириной 18—20 мм	НТД	Для стягивания напульсников в костюмах всех типов и вставки в бретели брюк и полукombineзона в два ряда
21. Рамки (полукольца) типов Р-06, Р-07	*	Для застегивания курток, шлема. Для стягивания пуфты брюк или полукombineзона
22. Пряжки металлические	*	Для застегивания курток, шлема, бретелей брюк и полукombineзона. Для стягивания пуфты брюк или полукombineзона
23. Застежка текстильная	*	Для застегивания водозащитного клапана в куртках и капюшона
24. Пуговицы пластмассовые диаметром 22—25 мм	*	Для застегивания куртки типа А
25. Эмблема для одежды	*	Для прикрепления к куртке типа А
26. Нитки хлопчатобумажные швейные R_{10} 68,6 текс (30/6) R_{10} 63,6 текс (30/3) R_{10} 50,0 текс (40/3) R_{10} 53,0 текс (40/6)	ГОСТ 6309	Для изготовления подкладки головных уборов
27. Нитки лавсановые R_{10} 62,0 текс (55Л) R_{10} 27,5 текс (33Л) R_{10} 95,0 текс (90Л)	НТД	Для изготовления костюмов и головных уборов
28. Нитки капроновые швейные R_{10} 50,0 текс (50К)	*	То же
29. Нитки армированные швейные R_{10} 45,0 текс (44ЛХ) R_{10} 69,5 текс (65ЛХ)	*	*
30. Лента 8—77Л	*	Для герметизации швов
31. Лента прорезиненная 1018	*	То же
32. Лента прорезиненная 1045-Л, 1045Л-1	*	*
33. Клей резиновый № 3125, 3126	*	Для приклеивания ленты
34. Клей 4508	*	То же
35. Бензин-растворитель для резиновой промышленности	*	Для растворения клея и обработки швов для герметизации
36. Тальк молотый для производства резиновых изделий и пластических масс	ГОСТ 19729 ГОСТ 21234	Для припудривания герметизированных швов

Примечание. По согласованию изготовителя с потребителем и ЦК профсоюза потребителя допускается применять другие материалы и фурнитуру по защитным свойствам и качеству не ниже указанных в табл. 5.

1.5. Маркировка

Маркировка костюмов — по ГОСТ 10581, ГОСТ 12.4.115, для костюмов, изготовленных по госзаказу, — по ГОСТ 19159 с указанием обозначений изделия по защитным свойствам — Вн.

1.6. Упаковка

Упаковка костюмов — по ГОСТ 10581, для костюмов, изготовленных по госзаказу, — по ГОСТ 19159.

2. ПРИЕМКА

Правила приемки костюмов — по ГОСТ 23948 и ГОСТ 24782.

3. МЕТОДЫ КОНТРОЛЯ

Методы контроля качества костюмов — по ГОСТ 4103.

4. ТРАНСПОРТИРОВАНИЕ И ХРАНЕНИЕ

Транспортирование и хранение костюмов — по ГОСТ 10581, для костюмов, изготовленных по госзаказу, — по ГОСТ 19159.

ПРИЛОЖЕНИЕ

Рекомендуемое.

ПАМЯТКА

по уходу во время эксплуатации за одеждой из материалов с покрытием и прорезиненных материалов

Очистка костюмов типов А, Б, В осуществляется, в случае загрязнения, обработкой с лицевой стороны без трения ватным тампоном, смоченным водным раствором универсального моющего средства при температуре $(35 \pm 5) ^\circ\text{C}$.

Сушить следует в расправленном виде при температуре от $18 ^\circ\text{C}$ до $25 ^\circ\text{C}$.

ИНФОРМАЦИОННЫЕ ДАННЫЕ

1. РАЗРАБОТАН И ВНЕСЕН Министерством легкой промышленности СССР

РАЗРАБОТЧИКИ

Т.Н. Кочегура , канд. техн. наук; З.Д. Репина; Г.Н. Антипова

2. УТВЕРЖДЕН И ВВЕДЕН В ДЕЙСТВИЕ Постановлением Государственного комитета СССР по стандартам от 25.03.88 № 730

3. ВЗАМЕН ГОСТ 12.4.043—78, ТУ 17-08-156—82

4. ССЫЛОЧНЫЕ НОРМАТИВНО-ТЕХНИЧЕСКИЕ ДОКУМЕНТЫ

Обозначение НТД, на который дана ссылка	Номер раздела, пункта	Обозначение НТД, на который дана ссылка	Номер раздела, пункта
ГОСТ 12.4.031—84	1.3.3.13	ГОСТ 19159—85	1.5, 1.6, 4
ГОСТ 12.4.115—82	1.5	ГОСТ 19729—74	1.4
ГОСТ 4103—82	3	ГОСТ 21234—75	1.4
ГОСТ 6309—93	1.4	ГОСТ 23948—80	2
ГОСТ 9542—89	1.4	ГОСТ 24782—90	2
ГОСТ 10581—91	1.5, 1.6, 4	ГОСТ 21234—75	1.4
ГОСТ 12807—2003	1.3.3.1	ГОСТ 29122—91	1.3.3.1, 1.4
ГОСТ 18273—89	1.4	ГОСТ 29298—92	1.4
ГОСТ 19008—93	1.4		

5. Ограничение срока действия снято по протоколу № 4—93 Межгосударственного совета по стандартизации, метрологии и сертификации (ИУС 4—94)

6. ПЕРЕИЗДАНИЕ. Декабрь 2005 г.

Редактор *Л.А. Шебарошина*
Технический редактор *О.Н. Власова*
Корректор *Р.А. Ментова*
Компьютерная верстка *Л.А. Круговой*

Сдано в набор 12.12.2005. Подписано в печать 25.01.2006. Формат 60 × 84 ¹/₈. Бумага офсетная. Гарнитура Таймс.
Печать офсетная. Усл. печ. л. 2,32. Уч.-изд. л. 1,70. Тираж 55 экз. Зак. 49. С 2379.

ФГУП «Стандартинформ», 123995 Москва, Гранатный пер., 4.
www.gostinfo.ru info@gostinfo.ru

Набрано во ФГУП «Стандартинформ» на ПЭВМ
Отпечатано в филиале ФГУП «Стандартинформ» — тип. «Московский печатник», 105062 Москва, Лялин пер., 6