

**КОСТЮМЫ МУЖСКИЕ ДЛЯ ЗАЩИТЫ
ОТ МЕХАНИЧЕСКИХ ВОЗДЕЙСТВИЙ,
ВОДЫ И ЩЕЛОЧЕЙ**

ТЕХНИЧЕСКИЕ УСЛОВИЯ

Издание официальное

ИПК ИЗДАТЕЛЬСТВО СТАНДАРТОВ
Москва

**КОСТЮМЫ МУЖСКИЕ ДЛЯ ЗАЩИТЫ
ОТ МЕХАНИЧЕСКИХ ВОЗДЕЙСТВИЙ,
ВОДЫ И ЩЕЛОЧЕЙ**

**ГОСТ
27653—88**

Технические условия

Men's suits for protection from mechanical damage, water and alkalis.
Specifications

ОКП 85 7231 1001

Дата введения 01.01.90

Настоящий стандарт распространяется на мужские костюмы, предназначенные в качестве специальной одежды для защиты от механических воздействий, воды и щелочей (концентрация до 20%).

1. ТЕХНИЧЕСКИЕ ТРЕБОВАНИЯ

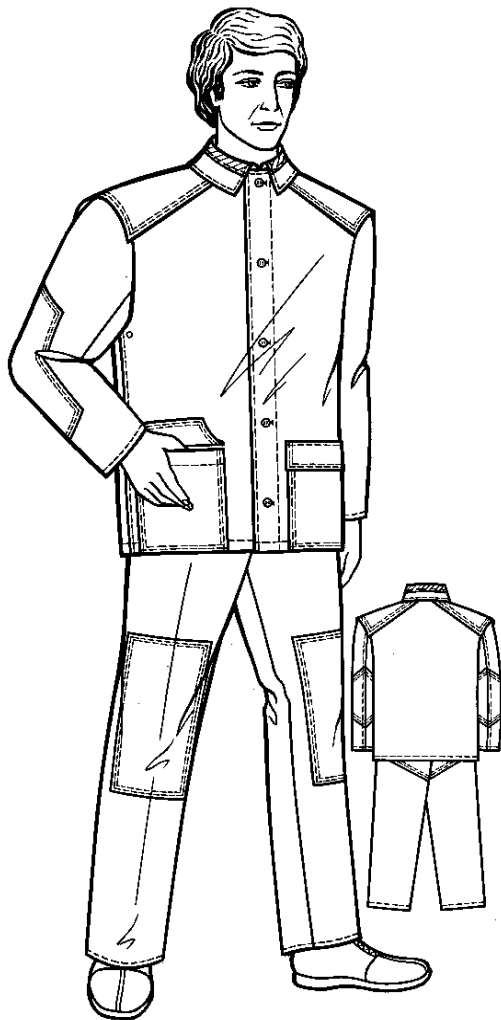
1.1 Костюмы должны изготавливаться в соответствии с требованиями настоящего стандарта, промышленной технологией поузловой обработки специальной одежды, образцом-эталоном и техническим описанием модели, утвержденными в установленном порядке, по Госзаказу — образцом, утвержденным заказчиком.

1.2. Основные параметры и размеры

1.2.1. Костюмы должны изготавливаться двух типов: А и Б (черт. 1 и 2).

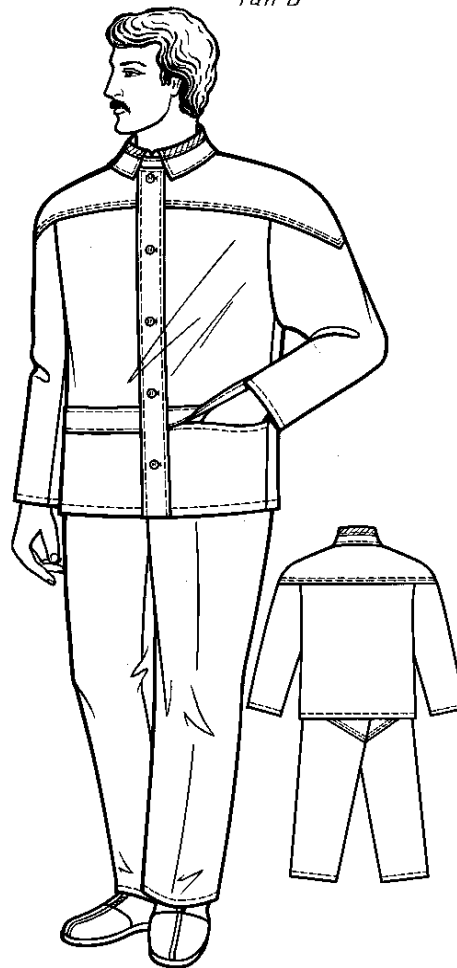


Тун А



Черт. 1

Тун Б



Черт. 2

1.2.2. Размеры костюмов должны соответствовать росту и обхвату груди типовой фигуры человека, указанным в табл. 1 и 2.

Таблица 1

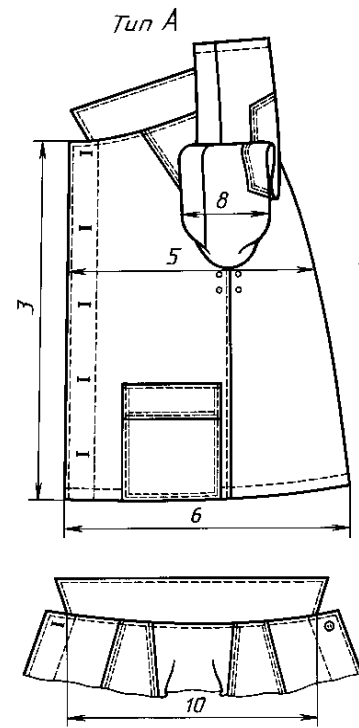
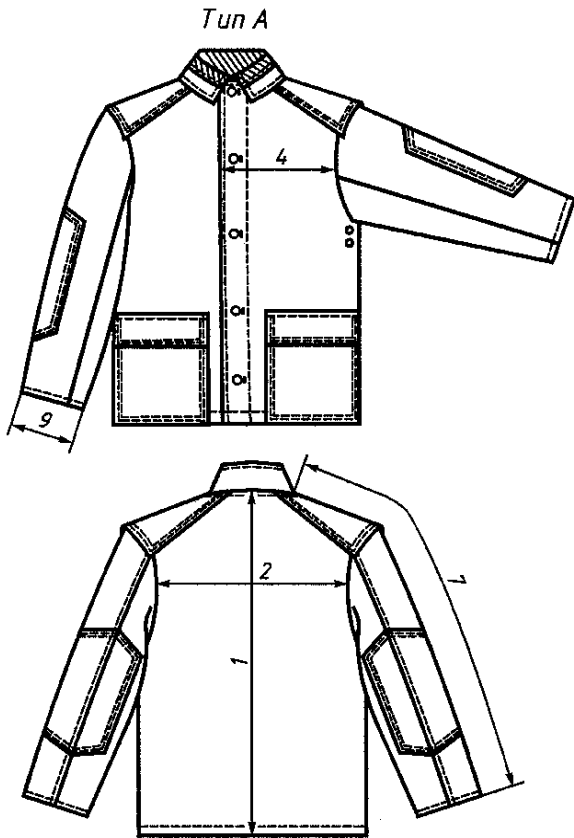
см	
Размер	
Рост типовой фигуры человека	Интервал роста человека
158, 164	От 155 до 167 включ.
170, 176	Св. 167 » 179 »
182, 188	» 179 » 191 »

Таблица 2

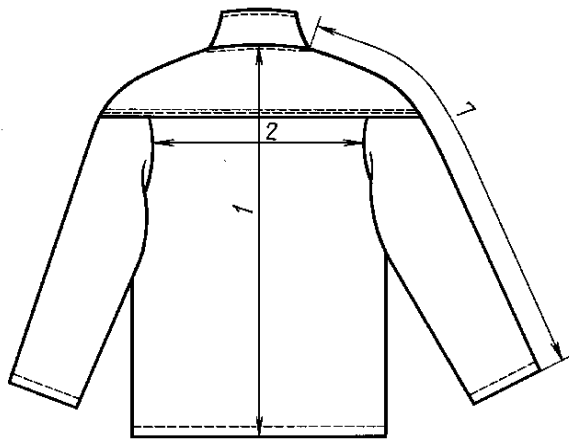
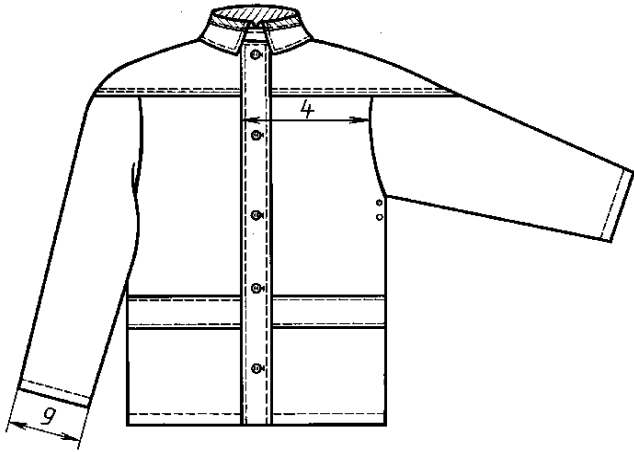
см	
Размер	
Обхват груди типовой фигуры человека	Интервал обхвата груди человека
88, 92	От 86 до 94 включ.
96, 100	Св. 94 » 102 »
104, 108	» 102 » 110 »
112, 116	» 110 » 118 »
120, 124	» 118 » 126 »

Примечание к табл. 1 и 2. Костюмы размеров меньше 88, 92 см по обхвату груди и 158, 164 см по росту типовой фигуры человека и более 120, 124 см по обхвату груди и 182, 188 см по росту типовой фигуры человека должны изготавливаться по требованию потребителя.

1.2.3. Измерения готовых костюмов должны соответствовать указанным на черт. 3—8 и в табл. 3.

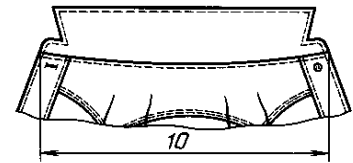
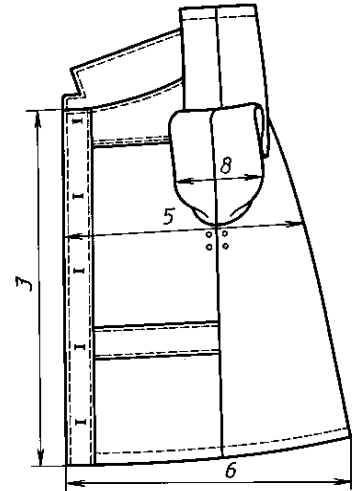


Тун Б



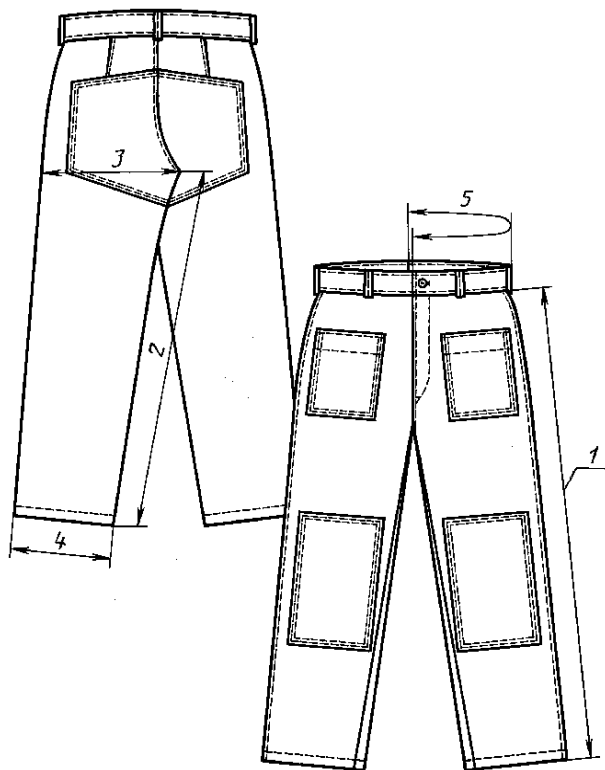
Черт. 5

Тун Б



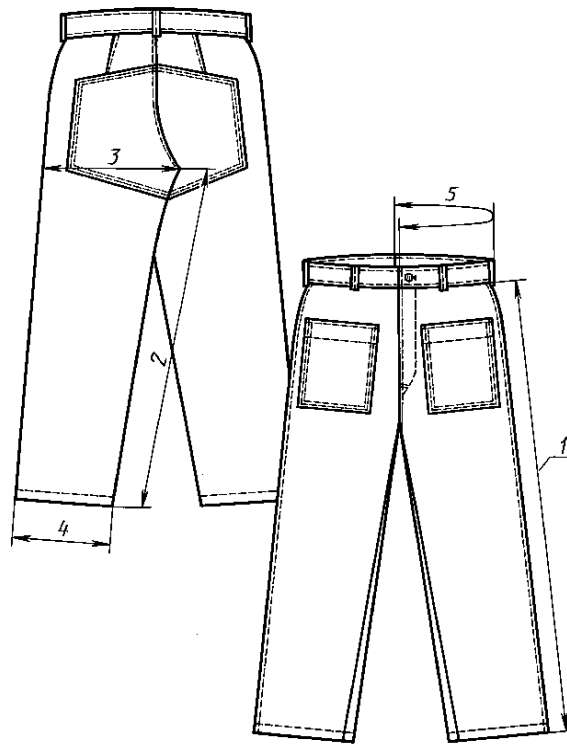
Черт. 6

Тип А



Черт. 7

Тип Б



Черт. 8

Таблица 3

см

Номер измерения на чертеже	Наименование места измерения	Рост типовой фигуры человека	Обхват груди типовой фигуры человека					Допускаемое отклонение
			I подгруппа			II подгруппа		
			88 92	96 100	104 108	112 116	120 124	

КУРТКА (черт. 3—6)

1	Длина спинки	158, 164	75,0	75,0	75,0	75,0	75,0	± 1,0
		170, 176	79,0	79,0	79,0	79,0	79,0	
		182, 188	83,0	83,0	83,0	83,0	83,0	
2	Ширина спинки	—	48,0	50,0	52,0	54,0	56,0	±1,0
		158, 164	66,7	67,3	67,9	69,0	69,8	
		170, 176	70,7	71,3	71,9	73,0	73,8	
3	Длина полочки (от уступа борта до низа)	182, 188	74,7	75,3	75,9	77,0	77,8	±1,0
		158, 164	66,7	67,3	67,9	69,0	69,8	
		170, 176	70,7	71,3	71,9	73,0	73,8	
4	Ширина полочки	—	23,9	25,1	26,3	27,1	28,3	±0,5
		158, 164	66,7	67,3	67,9	69,0	69,8	
		170, 176	70,7	71,3	71,9	73,0	73,8	
5	Ширина куртки на уровне глубины проймы	—	62,0	66,0	70,0	73,0	77,0	±1,0
		158, 164	66,7	67,3	67,9	69,0	69,8	
		170, 176	70,7	71,3	71,9	73,0	73,8	
6	Ширина куртки внизу	—	59,0	63,0	67,0	71,5	75,5	±1,0
		158, 164	79,2	79,4	79,6	79,9	80,1	
		170, 176	82,2	82,4	82,6	82,9	83,1	
7	Длина рукава (от шва втачивания воротника до низа рукава)	182, 188	85,2	85,4	85,6	85,9	86,1	±1,0
		158, 164	79,2	79,4	79,6	79,9	80,1	
		170, 176	82,2	82,4	82,6	82,9	83,1	
8	Ширина рукава сверху	—	24,5	26,0	27,5	29,0	30,5	±0,5
		158, 164	79,2	79,4	79,6	79,9	80,1	
		170, 176	82,2	82,4	82,6	82,9	83,1	

Номер измерения на чертеже	Наименование места измерения	Рост типовой фигуры человека	Обхват груди типовой фигуры человека					Допускаемое отклонение
			I подгруппа			II подгруппа		
			88 92	96 100	104 108	112 116	120 124	
9	Ширина рукава внизу	—	17,4	18,0	18,6	19,2	19,8	±0,5
10	Длина воротника:							
	тип А	—	48,0	50,0	52,0	54,0	56,0	±1,0
	тип Б	—	54,0	56,0	58,0	60,0	62,0	±1,0
Б Р Ю К И (черт. 7—8)								
1	Длина по боковому шву	158, 164 170, 176 182, 188	94,0 103,0 112,0	94,0 103,0 112,0	94,0 103,0 112,0	94,0 103,0 112,0	94,0 103,0 112,0	± 1,0
2	Длина по шаговому шву	158, 164 170, 176 182, 188	70,2 77,0 83,8	69,2 76,0 82,8	68,2 75,0 81,8	67,2 74,0 80,8	66,2 73,0 79,8	±1,0
3	Ширина на уровне среднего шва	—	35,6	37,6	39,6	41,6	43,6	±1,0
4	Ширина внизу	—	23,0	24,0	25,0	26,0	27,0	±0,5
5	Длина полупояса	—	44,0	48,0	52,0	56,0	60,0	±1,0

Примечание. По требованию потребителя и по согласованию с ЦК соответствующего профсоюза величины измерений куртки 1, 3, 4, 5 и б и брюк 4 допускается изменять. В куртках со смещенной бортовой застежкой допускается изменять измерения 4, 5 и б не более чем на 5,0 см. Измерения куртки 1 и 3 допускается изменять только в сторону увеличения.

1.3. Характеристика

1.3.1. Внешний вид

1.3.1.1. Куртка типа А с центральной бортовой застежкой на пуговицы с усилительными плечевыми накладками, накладными карманами с клапанами, вентиляционными отверстиями под проймами.

Воротник отложной с накладкой из хлопчатобумажной ткани. Рукава втачные с усилительными накладками.

Куртка типа Б с планкой, центральной бортовой застежкой на пуговицы, кокеткой спинки, переходящей на полочки и верхнюю часть рукавов, с вентиляционными отверстиями под проймами. На полочках — карманы с клапанами.

Воротник отложной, с цельнокроеной стойкой и накладкой из хлопчатобумажной ткани.

Брюки типа А с притачным поясом, шлевками, застежкой спереди, внешними передними карманами, усилительными накладками на передних и задних половинках брюк.

Брюки типа Б с притачным поясом, шлевками, застежкой спереди, внешними передними карманами, усилительными накладками на задних половинках брюк.

1.3.1.2. В зависимости от условий эксплуатации и по согласованию изготовителя с потребителем костюмы допускается изготавливать:

с усилительными накладками различной формы, количеством и местом расположения;

с карманами различных форм, размеров, количеств и мест расположения, с клапанами различных форм или без них;

с амортизационными прокладками;

с различными конструктивными элементами для регулирования ширины куртки, брюк по линии талии и низа, рукавов по линии низа;

без боковых швов;

с вентиляционными отверстиями различных видов, количеств и мест расположения (блочек на менее 4, щелевые, ромбовидные и т. д.) или без них;

с застежками различного вида;

куртки со смещенной бортовой застежкой;

- с кокетками различных форм и без них;
- с различной формой воротника и лацкана и без них;
- с рукавами различной конструкции;
- с капюшоном притачным или пристегивающимся;
- с внутренним накладным нагрудным карманом;
- отдельными предметами.

1.3.2. Основные требования к изготовлению

1.3.2.1. Виды стежков, строчек и швов, применяемых для изготовления костюмов, — по ГОСТ 12807.

Требования к стежкам, строчкам и швам — по ГОСТ 29122.

1.3.2.2. При изготовлении костюмов допускаются:

- спинка со швом посередине;
- кокетка спинки (тип Б) со швом посередине;
- полочки с цельнокроеными подбортами;
- куртка без боковых швов;
- воротник одинарный с подгибом предварительно обметанных срезов тип А;
- обтачки низа куртки, рукавов, брюк;
- гульфик, клапаны и пояс цельновыкроенные.

1.3.2.3. Соединение срезов костюмов выполняют стачным двумя строчками, настрочным, запошивочным швами и швом «взамок».

1.3.2.4. Низ куртки, рукавов и брюк обрабатывают швом вподгибку с закрытым и открытым срезами шириной 1,5–2,5 см.

1.3.2.5. Открытые срезы обметывают или окантовывают.

1.3.2.6. Накладные детали костюмов настрачивают двумя строчками.

1.3.2.7. На верхний воротник настрачивают накладку из хлопчатобумажной ткани одной строчкой.

1.3.2.8. На полочках и спинке куртки должны быть вентиляционные отверстия (в виде блочек по две с каждой стороны от бокового шва). Под блочки ставятся усилители из основной ткани.

1.3.2.9. Петли обметывают в следующих местах:

на левом борте куртки (не менее пяти) — на расстоянии 2,0 см от края борта: верхнюю — на расстоянии 2,0–2,5 см от уступа, остальные — на равном расстоянии одна от другой;

на левом конце пояса брюк одну петлю посередине ширины;

на гульфике брюк (не менее двух) — на расстоянии 1,0 см от внешнего края.

1.3.2.10. Пуговицы пришивают соответственно расположению петель.

1.3.2.11. Определение сортности костюмов — по ГОСТ 12.4.031.

1.4. Требования к материалам

Костюмы должны изготавливаться из материалов, указанных в табл. 4.

Таблица 4

Наименование материала	Нормативно-техническая документация	Назначение материала
1. Парусина полульняная № 1ПВ; СКПВ арт. 11227 № 5ПВ; СКПВ арт. 11201 № 6ПВ, СКПВ арт. 11217, арт. 11206	ГОСТ 15530	Для изготовления костюмов и усилительных накладок
2. Парусина полульняная СКПВ арт. 11258, 11259	ТУ 17 РСФСР 68–9793–80	То же
3. Парусина полульняная № 7СК арт. 11239	ГОСТ 15530	Для усилительных накладок в костюмах типов А и Б
4. Фланель, байка и бумазея гладкокрашенная	ГОСТ 29298	Для накладки на воротник
5. Фланель арт. 1688	ТУ 17 КазССР 01-426–84	То же
6. Бязь гладкокрашенная	ГОСТ 29298, ТУ 17 РСФСР 60–10724–84 ТУ 17 ГрузССР 122–83, ТУ 17 КазССР 01–385–80 ТУ 17 ЭССР 442–80	Для накладки на воротник, подкладки клапанов карманов и пояса брюк, окантовывания срезов, вешалки, подкладки карманов в куртке типа Б

Наименование материала	Нормативно-техническая документация	Назначение материала
7. Пуговицы металлические или пластмассовые диаметром: 18—22 мм 13—17 мм	ОСТ 17—699—83	Для застегивания курток, пояса брюк Для застегивания гюльфика
8. Пуговицы пластмассовые диаметром: 18—22 мм 13—17 мм	ОСТ 17—805—85	Для застегивания курток, пояса брюк Для застегивания гюльфика
9. Тесьма шириной: 12—15 мм 20—25 мм	ОСТ 17—582—76	Для вешалки Для шлевок
10. Блочки металлические	ОСТ 17—192—78	Для вентиляционных отверстий
11. Нитки хлопчатобумажные швейные $R_{\text{н}}$ 103,0 текс (10/6) $R_{\text{н}}$ 81,1 текс (20/6) $R_{\text{н}}$ 68,6 текс (30/6)	ГОСТ 6309	Для изготовления костюмов
12. Нитки капроновые швейные $R_{\text{н}}$ 50,0 текс (50к)	ТУ 17—1371—84 ТУ 17 РСФСР 62—10645—83	Для изготовления костюмов
13. Нитки хлопчатобумажные швейные $R_{\text{н}}$ 50,0 текс (40/3) $R_{\text{н}}$ 63,6 текс (30/3)	ГОСТ 6309	Для обметывания срезов костюмов
14. Нитки армированные $R_{\text{н}}$ 45,0 текс (44 ЛХ-1) 69,5 текс (65 ЛХ)	ОСТ 17—921—82	Для изготовления костюмов

Примечания:

1. По согласованию изготовителя с потребителем и ЦК соответствующего профсоюза допускается применять другие ткани и фурнитуру по качеству не ниже указанных в табл. 4.
2. Пуговицу должны быть термостойкими и устойчивыми к химической чистке.

1.5. Маркировка

Маркировка костюмов — по ГОСТ 10581 и ГОСТ 12.4.115, костюмов, изготавливаемых по Госзаказу, — по ГОСТ 19159.

1.6. Упаковка

Упаковка костюмов — по ГОСТ 10581, костюмов, изготавливаемых по Госзаказу, — по ГОСТ 19159.

2. ПРИЕМКА

Правила приемки костюмов — по ГОСТ 23948.

3. МЕТОДЫ КОНТРОЛЯ

Методы контроля качества костюмов — по ГОСТ 4103.

4. ТРАНСПОРТИРОВАНИЕ И ХРАНЕНИЕ

Транспортирование и хранение костюмов — по ГОСТ 10581, костюмов, изготавливаемых по Госзаказу, — по ГОСТ 19159.

5. УКАЗАНИЕ ПО ЭКСПЛУАТАЦИИ

- 5.1. Химическая чистка изделий — по ГОСТ 12.4.169.
- 5.2. Стирка — согласно приложению.

ПАМЯТКА

по уходу во время эксплуатации за костюмами,
изготовленными из тканей полунатурных и в смеси с синтетическими волокнами

1. Костюмы следует подвергать стирке в стиральной машине в растворе, содержащем не более 5 г/дм³ моющего препарата и 3 г/дм³ кальцинированной воды, в течение 10 мин с последующей промывкой.
2. Костюмы можно гладить утюгом или гладильным прессом. Для тканей с химическими волокнами температура гладильной поверхности не должна превышать 130 °С.

ИНФОРМАЦИОННЫЕ ДАННЫЕ

1. РАЗРАБОТАН И ВНЕСЕН Министерством легкой промышленности СССР
2. УТВЕРЖДЕН И ВВЕДЕН В ДЕЙСТВИЕ Постановлением Государственного комитета СССР по стандартам от 28.03.88 № 769
3. Срок первой проверки — 1992 г. Периодичность проверки — 5 лет
4. ВЗАМЕН ГОСТ 12.4.038—79
5. ССЫЛОЧНЫЕ НОРМАТИВНО-ТЕХНИЧЕСКИЕ ДОКУМЕНТЫ

Обозначение НТД, на который дана ссылка	Номер пункта, раздела	Обозначение НТД, на который дана ссылка	Номер пункта, раздела
ГОСТ 12.4.031—84	1.3.2.11	ОСТ 17—192—78	1.4
ГОСТ 12.4.115—82	1.5	ОСТ 17—582—76	1.4
ГОСТ 12.4.169—85	5.1	ОСТ 17—805—85	1.4
ГОСТ 4103—82	3	ОСТ 17—699—83	1.4
ГОСТ 6309—93	1.4	ОСТ 17—921—82	1.4
ГОСТ 10581—91	1.5; 1.6; 4	ТУ 17 КазССР 01—426—84	1.4
ГОСТ 12807—88	1.3.2.1	ТУ 17—1371—84	1.4
ГОСТ 19159—85	1.5; 1.6; 4	ТУ 17 РСФСР 62—10645—83	1.4
ГОСТ 15530—93	1.4	ТУ 17 РСФСР 60—10724—84	1.4
ГОСТ 23948—80	2	ТУ 17 РСФСР 68—9793—80	1.4
ГОСТ 29122—91	2.1	ТУ 17 ГрузССР 122—83	1.4
ГОСТ 29298—92	1.4	ТУ 17 КазССР 01—385—80	1.4
		ТУ 17 ЭССР 442—80	1.4

- 6 Ограничение срока действия снято по протоколу № 4—93 Межгосударственного Совета по стандартизации, метрологии и сертификации (ИУС 4—94)
7. ПЕРЕИЗДАНИЕ. Март 2002 г.

Редактор *М.И. Максимова*
Технический редактор *О.Н. Власова*
Корректор *М.С. Кабацова*
Компьютерная верстка *Л.А. Круговой*

Изд. лиц. № 02354 от 14.07.2000. Сдано в набор 09.04.2002. Подписано в печать 20.05.2002. Усл. печ. л. 1,40.
Уч.-изд. л. 0,95. Тираж 105 экз. С 5855. Зак. 433.

ИПК Издательство стандартов, 107076 Москва, Колодезный пер., 14.
<http://www.standards.ru> e-mail: info@standards.ru
Набрано в Издательстве на ПЭВМ

Филиал ИПК Издательство стандартов — тип. «Московский печатник», 103062 Москва, Лялин пер., 6.
Плр № 080102