

# КОСТЮМЫ ЖЕНСКИЕ ДЛЯ ЗАЩИТЫ ОТ КИСЛОТ

## ТЕХНИЧЕСКИЕ УСЛОВИЯ

Издание официальное

БЗ 5—2005



Москва  
Стандартинформ  
2006

## КОСТЮМЫ ЖЕНСКИЕ ДЛЯ ЗАЩИТЫ ОТ КИСЛОТ

## Технические условия

Women's overalls for acid protection. Specifications

ГОСТ  
27654—88МКС 13.340.10  
61.020  
ОКП 85 7212

Дата введения 01.01.90

Настоящий стандарт распространяется на женские костюмы, состоящие из куртки и брюк, и головные уборы, предназначенные в качестве специальной одежды для защиты работающих от воздействия кислот различных концентраций.

## 1. ТЕХНИЧЕСКИЕ ТРЕБОВАНИЯ

1.1. Костюмы должны изготавливаться в соответствии с требованиями настоящего стандарта, промышленной технологией поузловой обработки специальной одежды, образцом-эталоном и техническим описанием модели, утвержденными в установленном порядке.

## 1.2. Основные параметры и размеры

1.2.1. Костюмы в зависимости от условий эксплуатации, конструкции и применяемых материалов должны изготавливаться двух типов:

А — с курткой прямой и брюками (черт. 1);

Б — с курткой на поясе и брюками (черт. 2).

Головные уборы должны изготавливаться двух типов:

А — кепи-берет (черт. 12);

Б — берет с эластичной лентой (черт. 13).

Костюмы комплектуются с головным убором любого типа.

1.2.2. Размеры костюмов должны соответствовать росту и обхвату груди типовой фигуры человека, указанным в табл. 1 и 2.

Таблица 1

см	
Размер	
Рост типовой фигуры человека	Интервал роста человека
146, 152	От 143,0 до 155,0 включ.
158, 164	Св. 155,0 » 167,0 »
170, 176	» 167,0 » 179,0 »

Таблица 2

см	
Размер	
Обхват груди типовой фигуры человека	Интервал обхвата груди человека
88, 92	От 86,0 до 94,0 включ.
96, 100	Св. 94,0 » 102,0 »
104, 108	» 102,0 » 110,0 »
112, 116	» 110,0 » 118,0 »
120, 124	» 118,0 » 126,0 »
128, 132	» 126,0 » 134,0 »

Примечание к табл. 1, 2. Костюмы размеров меньше 88, 92 см по обхвату груди и 146, 152 см по росту типовой фигуры человека и более 128, 132 см по обхвату груди и 170, 176 см по росту типовой фигуры человека должны изготавливаться по требованию потребителя.

Издание официальное

Перепечатка воспрещена



© Издательство стандартов, 1988

© Стандартиформ, 2006

1.2.3. Измерения готовых костюмов должны соответствовать указанным в табл. 3 и на черт. 3—11.

Таблица 3

Номер измерения на чертеже	Наименование места измерения	Рост типовой фигуры человека	Обхват груди типовой фигуры человека						Допускаемое отклонение
			I подгруппа			II подгруппа			
			88	96	104	112	120	128	
			92	100	108	116	124	132	

## КУРТКА

1	Длина спинки: тип А	146, 152	71,0	71,0	71,0	71,0	71,0	71,0	± 1,0
		158, 164	75,0	75,0	75,0	75,0	75,0	75,0	
	тип Б	170, 176	79,0	79,0	79,0	79,0	79,0	79,0	± 1,0
		146, 152	67,0	67,0	67,0	67,0	67,0	67,0	
	тип Б	158, 164	71,0	71,0	71,0	71,0	71,0	71,0	± 1,0
		170, 176	75,0	75,0	75,0	75,0	75,0	75,0	
2	Ширина спинки: тип А	—	44,0	46,0	48,0	49,6	51,6	53,6	± 1,0
		—	41,6	43,6	45,6	47,2	49,2	51,2	± 1,0
3	Ширина полочки по линии груди: тип А	—	22,4	23,2	24,0	24,8	25,6	26,4	± 0,5
		—	21,7	22,5	23,3	24,1	24,9	25,7	± 0,5
4	Ширина куртки на уровне глубины проймы: тип А	—	62,0	66,0	70,0	74,0	78,0	82,0	± 1,0
		—	60,0	64,0	68,0	72,0	76,0	80,0	± 1,0
5	Ширина куртки внизу: тип А	—	62,0	66,0	70,0	74,8	79,4	84,0	± 1,0
		—	59,0	63,0	67,0	71,8	76,4	81,0	± 1,0
6	Длина полочки: тип А	146, 152	75,4	76,8	78,2	78,4	80,0	81,6	± 1,0
		158, 164	79,4	80,8	82,2	82,4	84,0	85,6	
	тип Б	170, 176	83,4	84,8	86,2	86,4	88,0	89,6	± 1,0
		146, 152	70,9	72,3	73,7	73,9	75,5	77,1	
	тип Б	158, 164	74,9	76,3	77,7	77,9	79,5	81,1	± 1,0
		170, 176	78,9	80,3	81,7	81,9	83,5	85,1	
7	Длина рукава: тип А	146, 152	55,0	55,0	55,0	55,0	55,0	55,0	± 1,0
		158, 164	59,0	59,0	59,0	59,0	59,0	59,0	
	тип Б	170, 176	63,0	63,0	63,0	63,0	63,0	63,0	± 1,0
		146, 152	54,0	54,0	54,0	54,0	54,0	54,0	
	тип Б	158, 164	58,0	58,0	58,0	58,0	58,0	58,0	± 1,0
		170, 176	62,0	62,0	62,0	62,0	62,0	62,0	
8	Ширина рукава сверху: тип А	—	22,6	24,0	25,4	26,5	27,6	28,7	± 0,5
		—	21,1	22,5	23,9	25,0	26,1	27,2	± 0,5
9	Ширина рукава внизу: тип А	—	15,9	16,5	17,1	17,7	18,3	18,9	± 0,5
		—	13,9	14,5	15,1	15,7	16,3	16,9	± 0,5
10	Длина воротника: тип А	—	45,0	47,0	49,0	51,0	53,0	55,0	± 1,0
		—	43,0	45,0	47,0	49,0	51,0	53,0	± 1,0

Продолжение табл. 3

Номер измерения на чертеже	Наименование места измерения	Рост типовой фигуры человека	Обхват груди типовой фигуры человека						Допускаемое отклонение
			I подгруппа			II подгруппа			
			88 92	96 100	104 108	112 116	120 124	128 132	

## БРЮКИ

11	Длина по боковому шву	146, 154	93,0	93,0	93,0	93,0	93,0	93,0	± 1,0
		158, 164	101,0	101,0	101,0	101,0	101,0	101,0	
		170, 176	109,0	109,0	109,0	109,0	109,0	109,0	
12	Длина по шаговому шву	146, 154	66,5	65,8	65,1	65,1	64,4	63,7	± 1,0
		158, 164	73,3	72,6	71,9	71,9	71,2	70,5	
		170, 176	80,1	79,4	78,7	78,7	78,0	77,3	
13	Ширина на уровне среднего шва	—	35,8	38,4	41,0	44,3	46,9	49,5	± 1,0
14	Ширина внизу	—	23,8	24,8	25,8	26,8	27,8	28,8	± 0,5
15	Длина пояса брюк в застегнутом виде	—	40,5	44,5	48,5	53,0	58,0	63,0	± 1,0

Примечание. По требованию потребителя и по согласованию с ЦК соответствующего профсоюза значения измерений курток 1, 6, 7, 8, 9 и брюк 14, 15 допускается изменять. Значения измерений курток 1, 6 и брюк 15 допускается изменять в сторону увеличения не более чем на 10,0 см, значения измерений курток 7, 8, 9 и брюк 14 — не более чем на 5,0 см.

1.2.4. Измерения головных уборов должны соответствовать указанным в табл. 4 и на черт. 12—13.

Таблица 4

Номер измерения на чертеже	Наименование места измерения	Размер			Допускаемое отклонение
		56	58	60	
		Обхват головы			
		55—56	57—58	59—60	

## КЕПИ - БЕРЕТ (тип А)

1	Длина посередине	48,0	49,0	50,0	± 0,5
2	Ширина посередине	47,0	48,0	49,0	± 0,5

## БЕРЕТ (тип Б)

1	Высота головки	15,0	15,0	15,0	± 0,5
2	Ширина головки	30,0	31,0	32,0	± 0,5

Примечание. По требованию потребителя и по согласованию с ЦК соответствующего профсоюза значения измерений 1, 2 допускается изменять не более чем на 5,0 см.

## 1.3. Характеристика

## 1.3.1. Внешний вид

1.3.1.1. Куртка в костюме типа А — прямая, с центральной бортовой потайной застежкой и одной сквозной петлей вверху, карманами в боковых швах, верхним внешним накладным карманом на левой полочке. Спинка со швом посередине. Рукава втачные, двухшовные. Воротник отложной.

Куртка типа Б, в отличие от куртки типа А, на поясе, с втачными одношовными рукавами, регулирующимися внизу за счет петель и пуговиц.

Брюки с притачным поясом, одним внешним накладным карманом на правой передней половинке, застежкой в левом боковом шве.

Кепи-берет типа А с козырьком по краю стягивается тесьмой.

Берет типа Б состоит из доньшка и стенки, по нижнему краю спереди стягивается эластичной лентой.

1.3.1.2. В зависимости от условий эксплуатации и по согласованию изготовителя с потребителем куртки, брюки и головные уборы допускается изготавливать:

- с защитными накладками из искусственной кожи;
- с амортизационными прокладками;
- с подкладкой в куртке, брюках и головных уборах;
- с усилительными накладками и вентиляционными отверстиями различной формы, количеством и местом расположения;
- с рукавами с напульсниками;
- с воротниками различной формы с застежкой до верха;
- с карманами различных форм, количеств, мест расположения или без них;
- с кокетками, ластовицами, шлицами, застежками различной формы;
- с различными конструктивными элементами для регулирования ширины куртки и брюк по линии талии и низа, головных уборов — по обхвату головы, рукавов — по линии низа или без них;
- с утепленным набедренным поясом;
- куртки типа блузы;
- куртки со смещенной бортовой застежкой (с соответствующим изменением значений измерений в готовом виде);
- брюки с цельновыкроенным поясом, с бретелями различной конструкции;
- кепи-берет с притачным козырьком;
- берет с различной формой доньшка, стенки, количеством клиньев стенки;
- головные уборы различных видов или без них;
- отдельными предметами.

### 1.3.2. Основные требования к изготовлению

1.3.2.1. Виды стежков, строчек и швов, применяемых для изготовления костюмов и головных уборов, — по ГОСТ 12807.

Требования к стежкам, строчкам и швам — по ГОСТ 29122.

1.3.2.2. Соединение срезов костюмов и головных уборов выполняют запошивочными швами, швом «взамок», настрочным или стачным швом с обметыванием или окантовыванием срезов. При изготовлении костюмов и головных уборов из суконных неосыпающихся тканей допускается применять накладной шов с открытым срезом, выполненный двумя параллельными строчками.

При соединении средних срезов брюк из суконных тканей допускается применять расстрочный шов.

При применении стачного шва втачивание рукавов, соединение плечевых срезов куртки, средних, шаговых и боковых срезов брюк выполняют двумя строчками челночного стежка.

Накладные детали настрачивают двумя строчками.

В изделиях из суконных неосыпающихся тканей открытые срезы допускается не обметывать.

1.3.2.3. Низ куртки, рукавов и брюк обрабатывают швом вподгибку с закрытым или открытым обметанным или окантованным срезом шириной 1,5—2,5 см; в костюмах из сукна — швом вподгибку с открытым срезом.

1.3.2.4. В куртках из суконных тканей на воротник настрачивают одной строчкой накладку из хлопчатобумажной ткани.

1.3.2.5. Петли обметывают в следующих местах:

на планке потайной застежки куртки — четыре петли на расстоянии 1,5—2,0 см от края планки и на равном расстоянии одна от другой;

на правом борте куртки — одну петлю на расстоянии 2,0—2,5 см от уступа и края борта;

на поясе куртки типа Б — одну петлю посередине ширины на расстоянии 1,5—2,5 см от конца пояса;

на рукаве куртки типа Б — одну петлю на расстоянии 1,5 см от низа и 10,0 см от шва рукава;

на левом конце пояса передних половинок брюк — одну петлю посередине его ширины;

вверху левой передней половинки брюк — две петли на расстоянии 1,5—2,0 см от бокового края.

1.3.2.6. Пуговицы пришивают соответственно расположению петель.

1.3.2.7. При изготовлении костюмов и головных уборов допускаются:

куртка и брюки без боковых швов;

спинка целая;

полочки с отрезными подбортами;  
 одинарный воротник в куртках из суконных тканей;  
 обтачки верхнего края карманов, низа куртки, рукавов и брюк вместо подгибки;  
 обтачка боковой застежки брюк цельновыкроенная;  
 пояс цельновыкроенный.

1.3.2.8. Определение сортности изделий — по ГОСТ 12.4.031.

#### 1.4. Требования к материалам

Костюмы и головные уборы должны изготавливаться из материалов, указанных в табл. 5.

Таблица 5

Наименование материала	Нормативно-техническая документация	Назначение материала	Назначение изделий по защитным свойствам	Маркировка по защитным свойствам
1. Ткань кислотозащитная с полипропиленом арт. 6929	ГОСТ 16166	Для изготовления костюмов типа А и головных уборов	Для защиты от растворов с массовой долей кислот выше 80 %	K <sub>к</sub>
2. Ткань для кислотозащитной спецодежды арт. 49705 «С»	ГОСТ 16166	То же	То же	То же
3. Сукно шинельное, крашеное в полотне арт. 5405	ГОСТ 27542	»	Для защиты от растворов с массовой долей кислот от 50 до 80 %	K <sub>80</sub>
4. Сукно шинельное серое арт. 6425	ГОСТ 27542	»	То же	То же
5. Сукно шинельное крашеное в полотне арт. 6426	ГОСТ 27542	»	»	»
6. Ткань для кислотозащитной спецодежды арт. 49706 «С», 49713 «С»	ГОСТ 16166	»	»	»
7. Ткань для спецодежды с полипропиленом арт. 49701 «С»	ГОСТ 16166	»	»	»
8. Ткань полиэфирная с кислотоотталкивающей пропиткой для спецодежды арт. 86039	НТД	Для изготовления костюмов типов А, Б и головных уборов	»	»
9. Сукно кислотозащитное ШХВ-30 арт. 6924	ГОСТ 16166	То же	Для защиты от растворов с массовой долей кислот от 20 до 50 %	K <sub>50</sub>
10. Ткань полиэфиринохлопковая с кислотоотталкивающей пропиткой арт. 86021	НТД	»	То же	То же
11. Ткань костюмная гладкокрашеная с отделкой K <sub>20</sub> арт. 3162	ГОСТ 11209	Для изготовления костюмов типов А, Б и головных уборов. Для планок курток, брюк, обтачек, подкладки карманов, вешалки, подкладки пояса изделий, защищающих от растворов с массовой долей кислот выше 50 %	Для защиты от растворов с массовой долей кислот до 20 %	K <sub>20</sub>
12. Молескин гладкокрашенный с отделкой K <sub>20</sub> арт. 3147, 3053, 3052	ГОСТ 11209	Для изготовления костюмов типов А, Б и головных уборов.	Для защиты от растворов с массовой долей кислот до 20 %	K <sub>20</sub>

Наименование материала	Нормативно-техническая документация	Назначение материала	Назначение изделий по защитным свойствам	Маркировка по защитным свойствам
		Для планок курток и брюк, обтачек, подкладки карманов, вешалки, подкладки пояса изделий, защищающих от растворов с массовой долей кислот выше 50 %		
13. Молескин гладкокрашенный	ГОСТ 21790	Для планок курток и брюк, обтачек, подкладки карманов, вешалки, подкладки пояса в изделиях, защищающих от растворов с массовой долей кислот до 50 %	—	—
14. Бязь гладкокрашенная	ГОСТ 29298, НТД	Для подкладки пояса, обтачек, накладки на воротник, вешалки в костюмах из полшерстяных и суконных тканей	—	—
15. Ткань карманная гладкокрашенная	НТД	Для подкладки карманов, вешалки в костюмах из полшерстяных и суконных тканей	—	—
16. Бумазея, байка, фланель гладкокрашенные	ГОСТ 29298, НТД	Для накладки на воротник в костюмах из суконных тканей	—	—
17. Нитки швейные лавсановые $R_n$ 62,0 текс (55Л) $R_n$ 37,5 текс (33Л)	НТД	Для изготовления костюмов, головных уборов, для обметывания срезов, петель и пришивания пуговиц	—	—
18. Нитки хлопчатобумажные швейные $R_n$ 81,1 текс (20/6) $R_n$ 68,6 текс (30/6) $R_n$ 53,0 текс (40/6)	ГОСТ 6309	Для изготовления костюмов и головных уборов, защищающих от растворов с массовой долей кислот до 20 %	—	—
19. Нитки хлопчатобумажные швейные $R_n$ 63,6 текс (30/3) $R_n$ 50,0 текс (40/3)	ГОСТ 6309	Для обметывания срезов	—	—
20. Нитки швейные армированные $R_n$ 45,0 текс (44ЛХ-1) $R_n$ 69,5 текс (65ЛХ, 65ЛХ-1)	НТД	Для изготовления костюмов и головных уборов, защищающих от растворов с массовой долей кислот до 20 %; для обметывания срезов, петель и пришивания пуговиц	—	—
21. Нитки швейные из натурального шелка $R_n$ 31,0 текс (33, 33а) $R_n$ 57,5 текс (18, 18а)	ГОСТ 22665	Для обметывания петель и пришивания пуговиц в костюмах, защищающих от растворов с массовой долей кислот выше 80 %	—	—
22. Тесьма из хлопчатобумажной пряжи шириной 11—15 мм	НТД	Для стягивания кепи-беретов, изготовления вешалки	—	—
23. Лента эластичная подвязочная шириной 8—10 мм	»	Для стягивания низа беретов типа Б	—	—
24. Тесьма эластичная шириной 7—10 мм	»	То же	—	—

Продолжение табл. 5

Наименование материала	Нормативно-техническая документация	Назначение материала	Назначение изделий по защитным свойствам	Маркировка по защитным свойствам
25. Пуговицы металлические или пластмассовые химически стойкие диаметром: 17—22 мм 14—17 мм	НТД	Для застегивания курток и брюк Для застегивания рукавов	— —	— —
26. Пуговицы (из аминопласта) пластмассовые диаметром: 17—22 мм 14—17 мм	»	Для застегивания курток и брюк Для застегивания рукавов	— —	— —

**Примечания:**

1. По согласованию изготовителя с потребителем и ЦК соответствующего профсоюза допускается применять другие материалы по качеству не ниже указанных в табл. 5.

2. Пуговицы должны быть термостойкими и устойчивыми к химической чистке.

**1.5. Маркировка**

Маркировка изделий — по ГОСТ 10581 и ГОСТ 12.4.115; изделий, изготовляемых по Госзаказу, — по ГОСТ 19159.

**1.6. Упаковка**

Упаковка изделий — по ГОСТ 10581; изделий, изготовляемых по Госзаказу, — по ГОСТ 19159.

**2. ПРИЕМКА**

Правила приемки изделий — по ГОСТ 23948.

**3. МЕТОДЫ КОНТРОЛЯ**

Методы контроля качества изделий — по ГОСТ 4103.

**4. ТРАНСПОРТИРОВАНИЕ И ХРАНЕНИЕ**

Транспортирование и хранение изделий — по ГОСТ 10581; изделий, изготовляемых по Госзаказу, — по ГОСТ 19159.

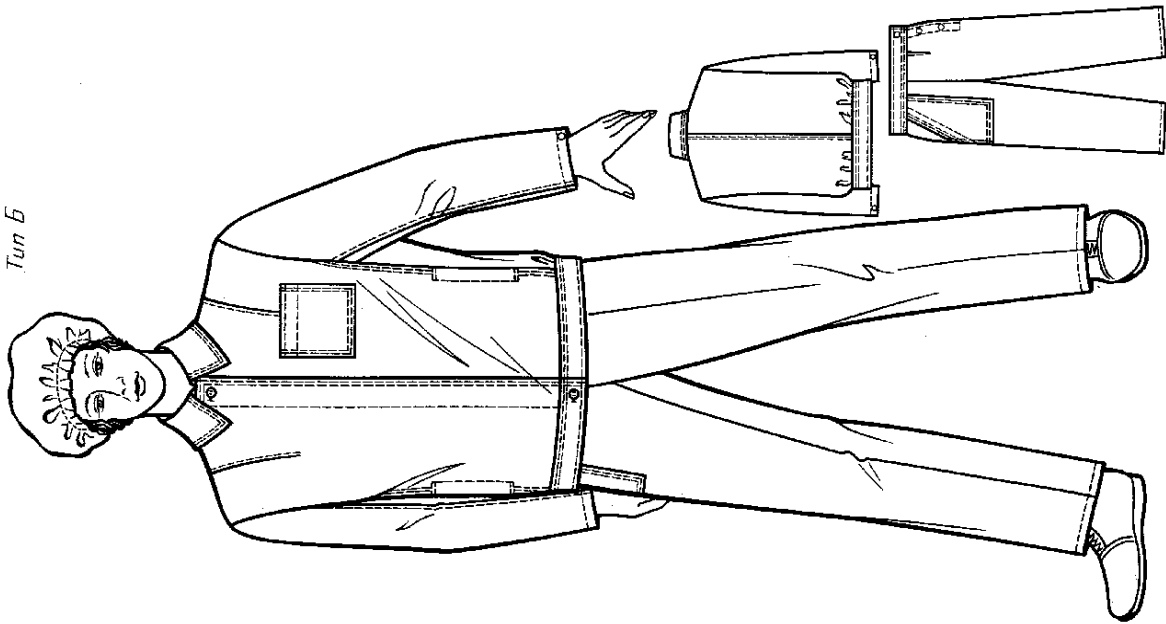
**5. УКАЗАНИЕ ПО ЭКСПЛУАТАЦИИ**

5.1. Химическая чистка изделий — по ГОСТ 12.4.169.

5.2. Стирка и восстановление кислотозащитных свойств изделий — согласно приложению.

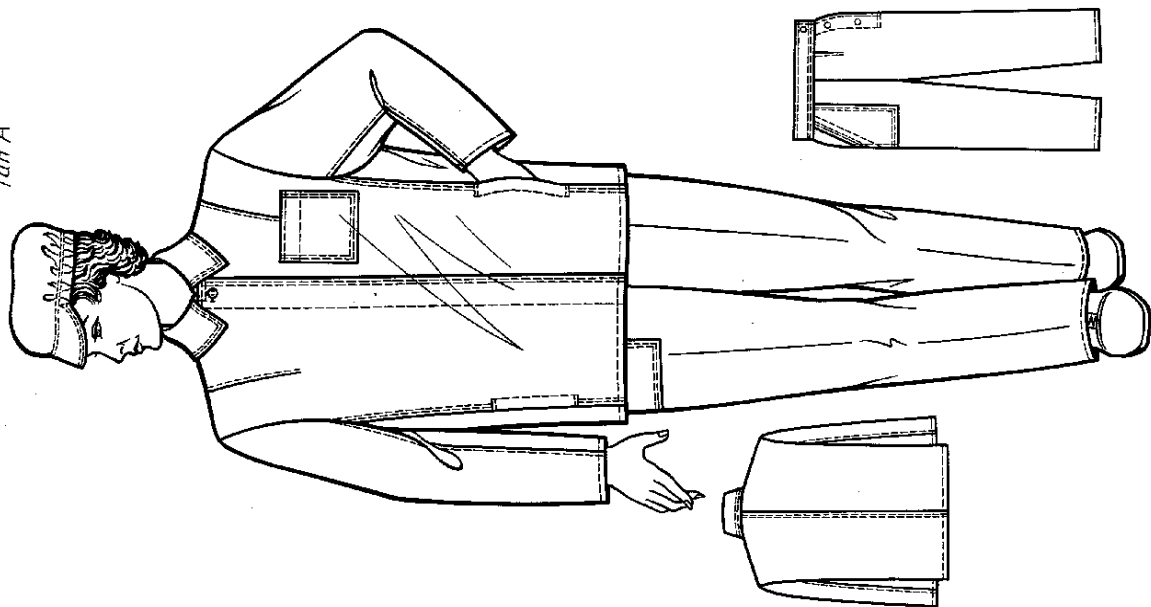


Тун Б

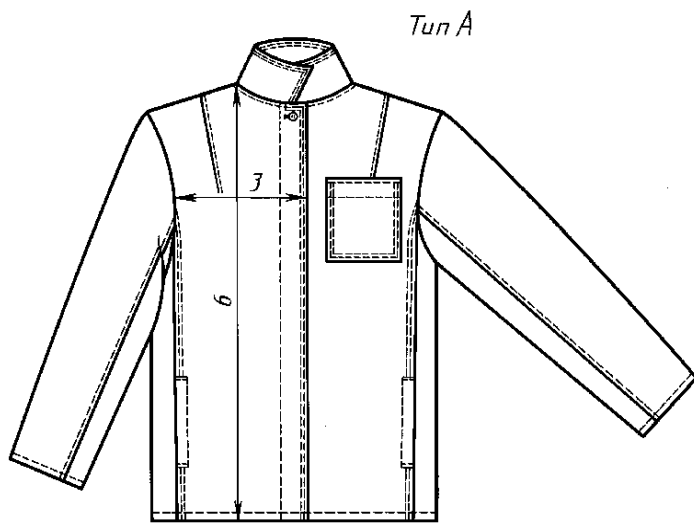


Черт. 2

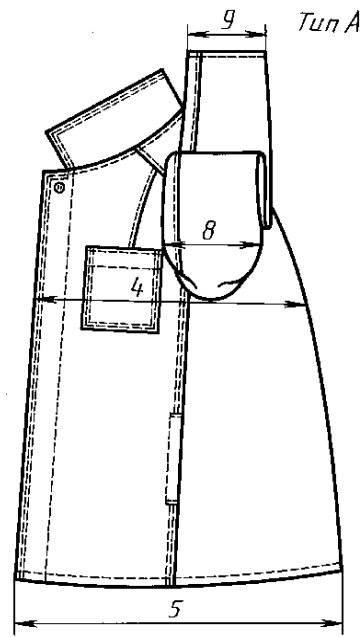
Тун А



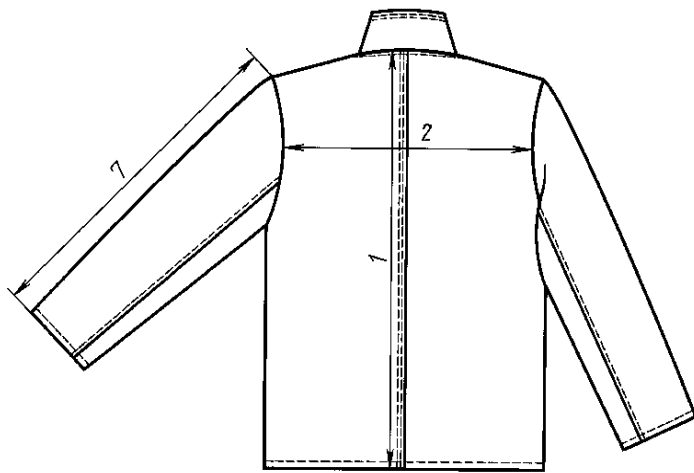
Черт. 1



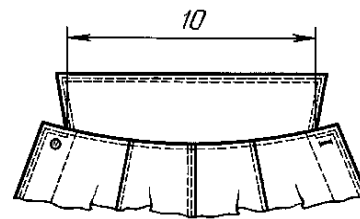
Черт. 3



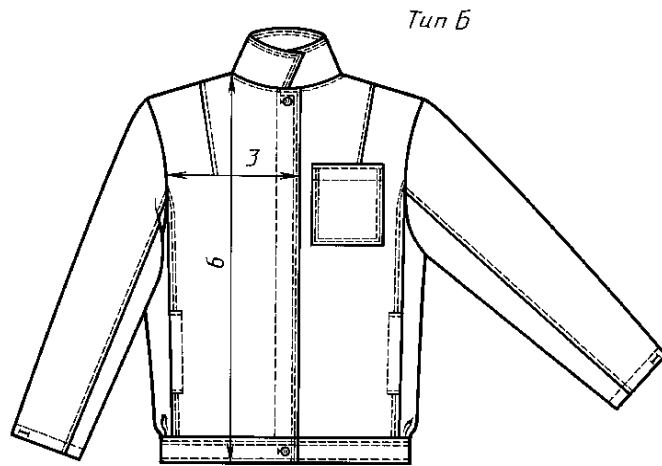
Черт. 5



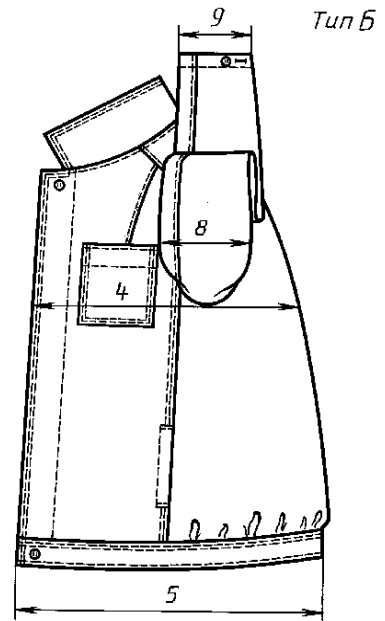
Черт. 4



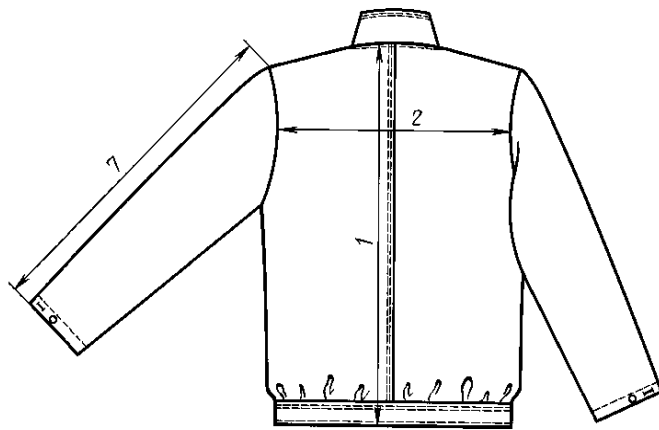
Черт. 6



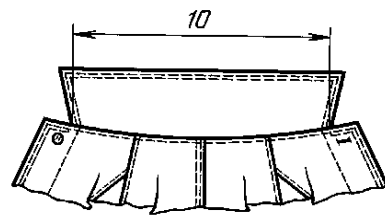
Черт. 7



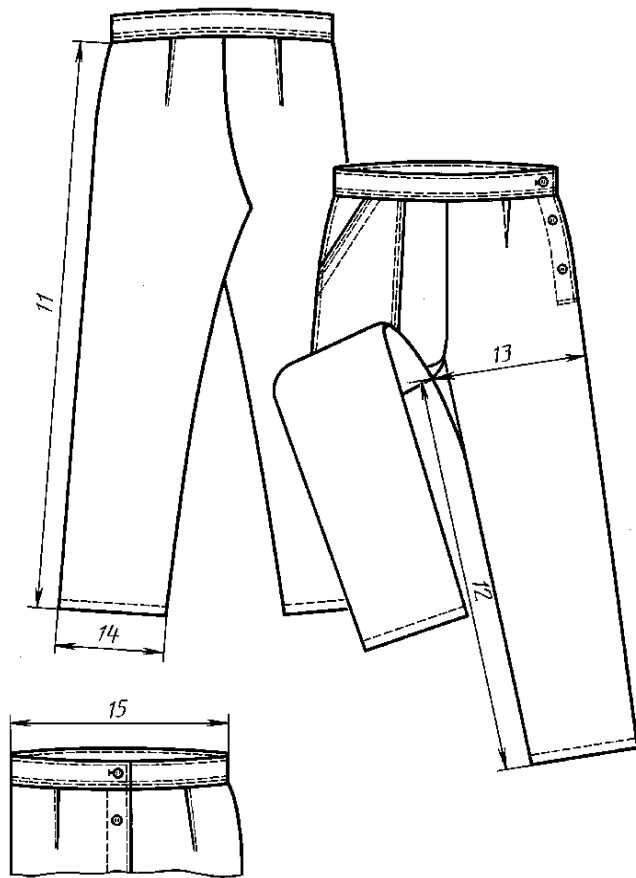
Черт. 9



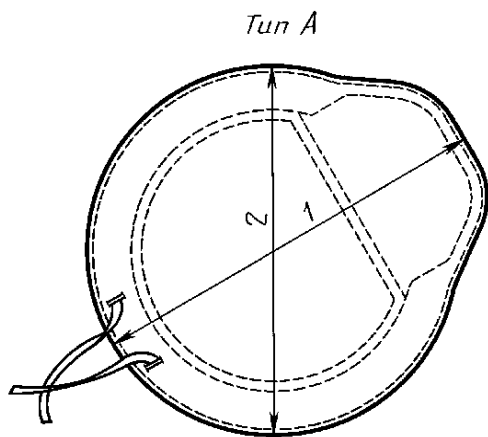
Черт. 8



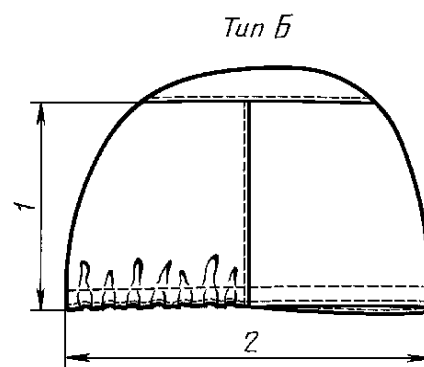
Черт. 10



Черт. 11



Черт. 12



Черт. 13

**ПАМЯТКА  
ПО УХОДУ ЗА ИЗДЕЛИЯМИ ВО ВРЕМЯ ЭКСПЛУАТАЦИИ**

1. Стирка специальной одежды производится по следующему режиму:  
промывка холодной водой продолжительностью 7—10 мин;  
стирка мыльно-содовым раствором при температуре не выше 40 °С (на 1 кг сухой специальной одежды — 30 г мыла, 12 г соды) — 15 мин;  
промывка холодной водой продолжительностью 7—10 мин;  
отжим;  
сушка при температуре 80 °С, глажение при температуре не выше 100—130 °С.
2. Стирка специальной одежды из ткани арт. 86021 производится в универсальном моющем средстве или мыльном растворе (мыло хозяйственное — 5 г/дм<sup>3</sup>, сода кальцинированная — 3 г/дм<sup>3</sup>) при температуре не выше 50 °С. Продолжительность стирки 10 мин. После чего ее следует отжать, прополоскать, высушить и выгладить.
3. Для восстановления защитных свойств после стирки изделия необходимо пропитать: из ткани арт. 6929, 49701 «С», 49705 «С» — фторсодержащим препаратом; арт. 49706 «С», 49713 «С» — кремнийорганическим продуктом; арт. 6924 — парафино-фталатной эмульсией.  
Восстановление защитных свойств изделий производится в стиральной машине или машине для химической чистки в течение 3 мин, после чего изделия следует отжать, высушить при температуре 110—120 °С (температура сушки изделий из ткани арт. 6924 не выше 80—90 °С).
4. Защитные свойства изделий из тканей арт. 86021, 86039 не восстанавливаются, однако защитная пропитка на тканях сохраняется длительное время после многократных стирок и химических чисток.
5. Изделия из ткани арт. 6924 следует чистить только бензином.

## ИНФОРМАЦИОННЫЕ ДАННЫЕ

## 1. РАЗРАБОТАН И ВНЕСЕН Министерством легкой промышленности СССР

## РАЗРАБОТЧИКИ

Т.Н. Кочегура, З.Д. Репина, Н.А. Будич

## 2. УТВЕРЖДЕН И ВВЕДЕН В ДЕЙСТВИЕ Постановлением Государственного комитета СССР по стандартам от 28.03.88 № 771

## 3. ВЗАМЕН ГОСТ 12.4.037—78

## 4. ССЫЛОЧНЫЕ НОРМАТИВНО-ТЕХНИЧЕСКИЕ ДОКУМЕНТЫ

Обозначение НТД, на который дана ссылка	Номер пункта, раздела
ГОСТ 12.4.031—84	1.3.2.8
ГОСТ 12.4.115—82	1.5
ГОСТ 12.4.169—85	5.1
ГОСТ 4103—82	3
ГОСТ 6309—93	1.4
ГОСТ 7896—76	1.4
ГОСТ 10581—91	1.5, 1.6, 4
ГОСТ 11209—85	1.4
ГОСТ 12807—2003	1.3.2.1
ГОСТ 16166—80	1.4
ГОСТ 19159—85	1.5, 1.6, 4
ГОСТ 21790—93	1.4
ГОСТ 22665—83	1.4
ГОСТ 23948—80	2
ГОСТ 27542—87	1.4
ГОСТ 29122—91	1.3.2.1
ГОСТ 29298—92	1.4

## 5. Ограничение срока действия снято по протоколу № 4—93 Межгосударственного совета по стандартизации, метрологии и сертификации (ИУС 4—94)

## 6. ПЕРЕИЗДАНИЕ. Декабрь 2005 г.

Редактор *Л.А. Шебаронина*  
Технический редактор *Н.С. Гришанова*  
Корректор *Е.Д. Дульнева*  
Компьютерная верстка *Л.А. Круговой*

Сдано в набор 12.12.2005. Подписано в печать 23.01.2006. Формат 60 × 84 1/8. Бумага офсетная. Гарнитура Таймс.  
Печать офсетная. Усл. печ. л. 1,86. Уч.-изд. л. 1,25. Тираж 70 экз. Зак. 37. С 2362.

---

ФГУП «Стандартинформ», 123995 Москва, Гранатный пер., 4.  
[www.gostinfo.ru](http://www.gostinfo.ru) [info@gostinfo.ru](mailto:info@gostinfo.ru)  
Набрано во ФГУП «Стандартинформ» на ПЭВМ  
Отпечатано в филиале ФГУП «Стандартинформ» — тип. «Московский печатник», 105062 Москва, Лялин пер., 6