



**ГОСУДАРСТВЕННЫЙ СТАНДАРТ
СОЮЗА ССР**

**СИСТЕМЫ ПРОИЗВОДСТВЕННЫЕ ГИБКИЕ
ВЫСОТА ЗАГРУЗКИ ТЕХНОЛОГИЧЕСКОГО
ОБОРУДОВАНИЯ
И АВТОМАТИЗИРОВАННЫХ
ТРАНСПОРТНЫХ СКЛАДСКИХ СИСТЕМ
(АТСС)**

ГОСТ 27779—88

Издание официальное

Цена 3 коп. БЗ 7—88/483



**ГОСУДАРСТВЕННЫЙ КОМИТЕТ СССР ПО СТАНДАРТАМ
Москва**

Системы производственные гибкие

**ВЫСОТА ЗАГРУЗКИ ТЕХНОЛОГИЧЕСКОГО
ОБОРУДОВАНИЯ И АВТОМАТИЗИРОВАННЫХ
ТРАНСПОРТНЫХ СКЛАДСКИХ СИСТЕМ (АТСС)**

**ГОСТ
27779—88**

Flexible manufacturing systems.
Height for loading of technological equipment and
automated transfer-loading and storing systems

ОКП 38 7012

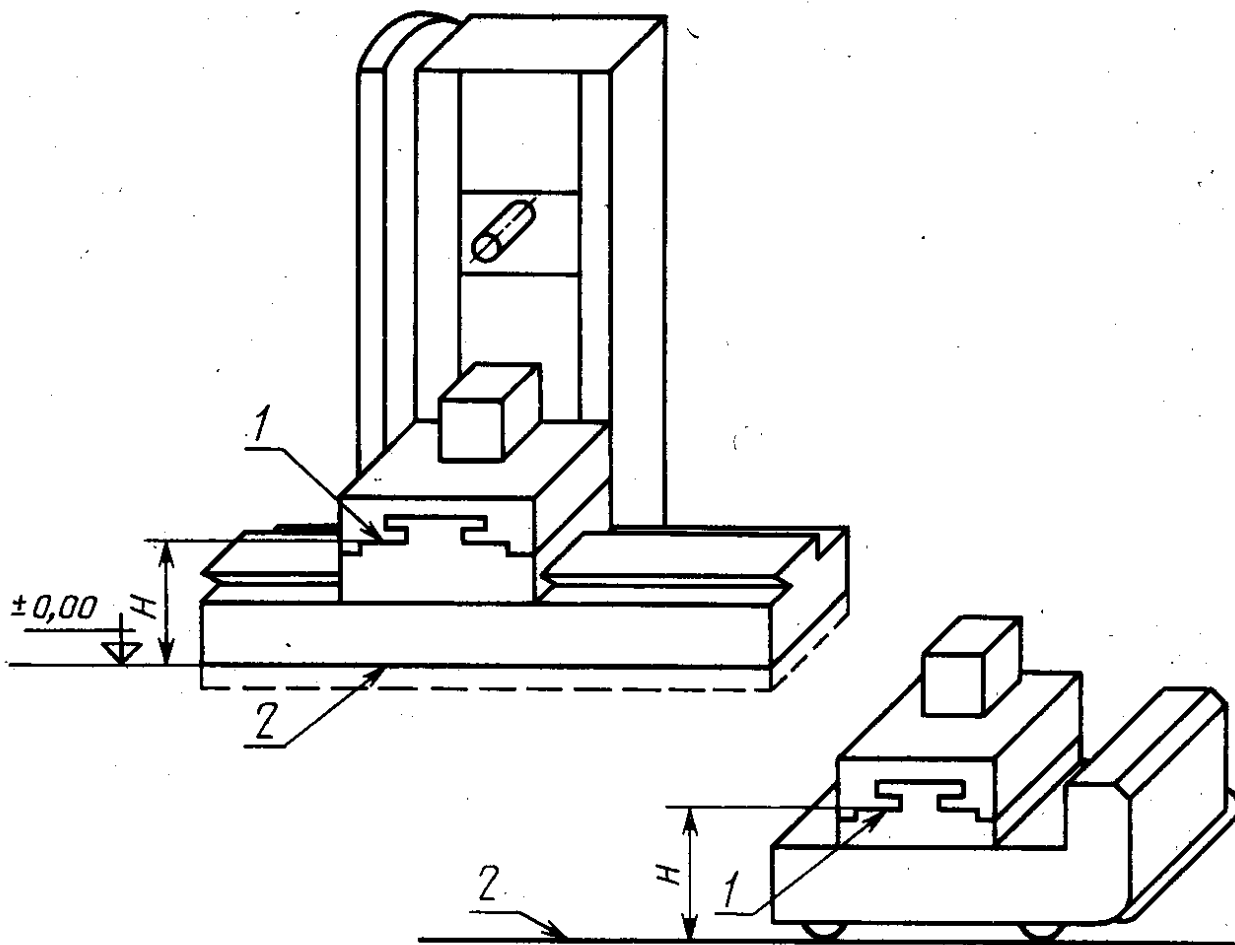
Дата введения 01.01.90

1. Настоящий стандарт распространяется на вновь проектируемые гибкие производственные системы (ГПС) механической обработки резанием с автоматической подачей обрабатываемых заготовок и средств технологического оснащения в рабочую зону с транспортных средств.

2. Значения высот загрузки для оборудования с подачей обрабатываемых заготовок в таре и на столах-спутниках должны соответствовать указанным в табл. 1 и 2.

3. Значения высот загрузки при использовании поддонов с ложементами приведены в приложении 1.

4. Определения высот загрузки технологического оборудования и точности их исполнения приведены в приложении 2.



1 — базовая поверхность столов-спутников; 2 — уровень пола (совпадает с нулевой отметкой)

Таблица 1

Высота загрузки при использовании тары по ГОСТ 14861—86

Размер тары, мм	Грузоподъемность транспортного средства, кг	Высота загрузки H , мм (точность исполнения $\pm 2,0$ мм)
400×600; 600×800; 800×1200	До 1000	450; 650 *
800×1200; 1200×1600	До 3200	650

* По согласованию с потребителем.

Высота загрузки при использовании столов-спутников по ГОСТ 27218—87

Размеры стола-спутника, мм	Грузоподъемность транспортного средства, кг	Высота загрузки <i>H</i> , мм (точность исполнения $\pm 0,2$; $\pm 0,5$ мм)
200×200; 200×250 250×250; 250×320 320×320; 320×400 400×400; 400×500	До 1000	850 **; 1060
500×500; 500×630 630×630; 630×800		1060; 1250 *
800×800; 800×1000 1000×1000; 1000×1250	До 3200	
1250×1250; 1250×1600		
1600×1600; 1600×2000 2000×2000; 2000×2500 2500×2500	До 5000	1250

* По согласованию с потребителем.

** Высота загрузки 850 мм предназначена только для агрегатных станков.

Высота загрузки при использовании поддонов с ложементами

Основные размеры, мм		Грузоподъемность транспортного средства, кг	Высота загрузки H , мм (точность исполнения $\pm 0,5$ мм)
поддонов	ложементов		
400×400 500×500 630×630 800×800	400×600; 600×800 *	До 1000	450; 1060
500×500 630×630 800×800	600×800; 800×1200 *		450; 1060 650 *; 1250 *
1000×1000 1250×1250	800×1200 1200×1600	До 3200 *	650; 1250

* По согласованию с потребителем.

ПРИЛОЖЕНИЕ 2
Справочное

**ОПРЕДЕЛЕНИЯ ВЫСОТЫ ЗАГРУЗКИ ТЕХНОЛОГИЧЕСКОГО
ОБОРУДОВАНИЯ И ЕЕ ТОЧНОСТИ**

1. Под высотой загрузки технологического оборудования и АТСС понимается расстояние от уровня пола, совпадающего с нулевой отметкой, до базовой поверхности столов-спутников или до плоскости перемещения тары, поддона с ложементами и т. д. (см. чертеж настоящего стандарта).

2. Под предельным отклонением исполнения высоты загрузки понимается погрешность взаимного расположения стыкуемых элементов технологического оборудования и АТСС по всей протяженности ГПС.

1. РАЗРАБОТАН И ВНЕСЕН Министерством станкостроительной и инструментальной промышленности СССР

ИСПОЛНИТЕЛИ

В. С. Васильев, А. Н. Байков, Б. И. Черпаков, Д. Е. Гиндин, Н. Ф. Хлебалин, Е. В. Шашков, М. И. Смородина

2. УТВЕРЖДЕН И ВВЕДЕН В ДЕЙСТВИЕ Постановлением Государственного комитета СССР по стандартам от 12.07.88 № 2658

3. Срок первой проверки — 1993 г.; периодичность проверки — 5 лет

4. ВВЕДЕН ВПЕРВЫЕ

5. ССЫЛОЧНЫЕ НОРМАТИВНО-ТЕХНИЧЕСКИЕ ДОКУМЕНТЫ

Обозначение НТД, на который дана ссылка	Номер пункта
ГОСТ 14861—86 ГОСТ 27218—87	2 2

Редактор *В. П. Огурцов*
Технический редактор *В. Н. Прусакова*
Корректор *Т. И. Кононенко*

Сдано в набор 25.07.88 Подп. в печ. 21.10.88 0,5 усл. п. л. 0,5 усл. кр.-отт. 0,23 уч.-изд. л.
Тир. 16 000 Цена 3 коп.

Ордена «Знак Почета» Издательство стандартов, 123840, Москва, ГСП, Новопресненский пер., 3
Тип. «Московский печатник». Москва, Лялин пер., 6. Зак. 2856