



ГОСУДАРСТВЕННЫЙ СТАНДАРТ
СОЮЗА ССР

**ЛЕНТЫ КОНВЕЙЕРНЫЕ РЕЗИНОТКАНЕВЫЕ
ОБЩЕГО НАЗНАЧЕНИЯ**

МЕТОДЫ ИСПЫТАНИЙ

ГОСТ 28009—88
(СТ СЭВ 6015—87)

Издание официальное

БЗ 1—89/43

3 коп.



ГОСУДАРСТВЕННЫЙ КОМИТЕТ СССР ПО СТАНДАРТАМ
Москва

**ЛЕНТЫ КОНВЕЙЕРНЫЕ РЕЗИНОТКАНЕВЫЕ
ОБЩЕГО НАЗНАЧЕНИЯ**

Методы испытаний

Rubber conveyer belts for general use.
Test methods

ГОСТ

28009—88

(СТ СЭВ 6015—87)

ОКСТУ 2502

**Срок действия с 01.01.91
до 01.01.97**

Несоблюдение стандарта преследуется по закону

Настоящий стандарт распространяется на резинотканевые конвейерные ленты общего назначения (далее — ленты) и устанавливает методы определения их параметров.

Настоящий стандарт должен применяться совместно с СТ СЭВ 983—78.

1. ОБЩИЕ ПОЛОЖЕНИЯ

1.1. Испытания проводят на готовом изделии не ранее чем через 16 ч после вулканизации.

1.2. Объем испытаний для проверки параметров лент должен соответствовать указанному в табл. 1 и 2.

Таблица 1

Параметры	Количество проб
Прочность ленты при растяжении	Не менее одной на каждые 5000 м
Относительное удлинение ленты при условной нагрузке	То же
Относительное удлинение ленты при разрыве ¹	»
Прочность связи наружных резиновых обкладок с каркасом ленты	»
Прочность наружных резиновых обкладок при растяжении	По табл. 2
Относительное удлинение наружных резиновых обкладок при разрыве	То же

Издание официальное

Перепечатка воспрещена

© Издательство стандартов, 1989

Параметры	Количество проб
Истирание наружных резиновых обкладок	По табл. 2
Прочность связи наружных резиновых обкладок после старения	Не менее одной на каждые 5000 м
Прочность наружных резиновых обкладок при растяжении после старения	То же
Удлинение наружных резиновых обкладок при разрыве после старения	»

¹ Арбитражные испытания — по табл. 2.

Таблица 2

Общая длина лент одного типа с теми же параметрами, м	Количество проб
Св. 500	1
» 1000	2
» 2000	3
» 3500	4
» 5000	5
» 7000	6
» 10000	7
	От каждых 4000 м дополнительно одна

2. МЕТОДЫ ОТБОРА И ПОДГОТОВКИ ОБРАЗЦОВ

2.1. Для проверки параметров лент отбирают кусок ленты (пробу) достаточной длины по ширине на расстоянии 0,5 м от ее конца.

2.2. Образцы для испытаний вырубают или вырезают из пробы на расстоянии не менее 50 мм от ее кромок.

2.3. Длина образца для определения толщины ленты и резиновых обкладок должна быть не менее 50 мм.

2.4. Образцы для определения прочности при растяжении, относительного удлинения при разрыве вырезают или вырубают параллельно и перпендикулярно оси ленты. Форма и размеры образцов должны соответствовать указанным на черт. 1—4 и в табл. 3.

Таблица 3

Тип ленты	Форма и размеры образцов для испытания		
	в продольном направлении		в поперечном направлении
	на прочность при растяжении; на относительное удлинение при разрыве	на относительное удлинение при условной нагрузке	Номер чертежа
	Номер чертежа		
До 630	1		1
От 800 » 1250	3	4	3
» 1600 » 3150	2		3

При проведении арбитражных испытаний образцы кондиционируют в течение 3 сут при температуре $(23 \pm 2)^\circ\text{C}$ и относительной влажности воздуха $(65 \pm 5)\%$.

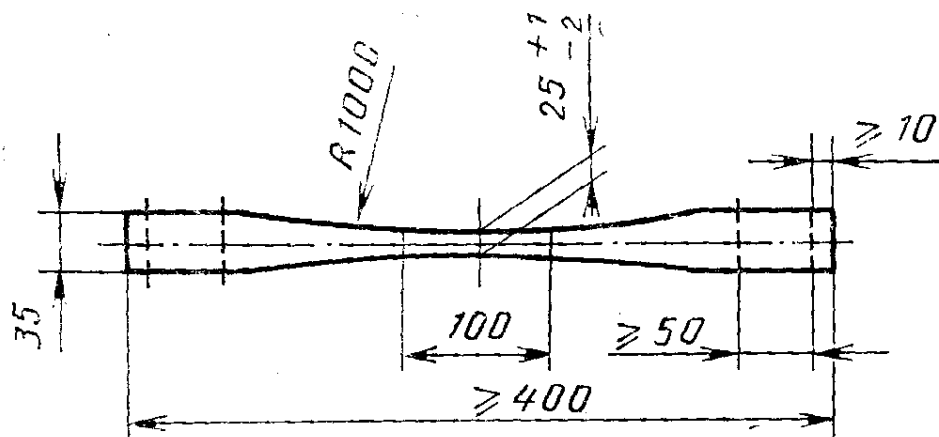
3. ПРОВЕДЕНИЕ ИСПЫТАНИЯ

3.1. Определение ширины ленты

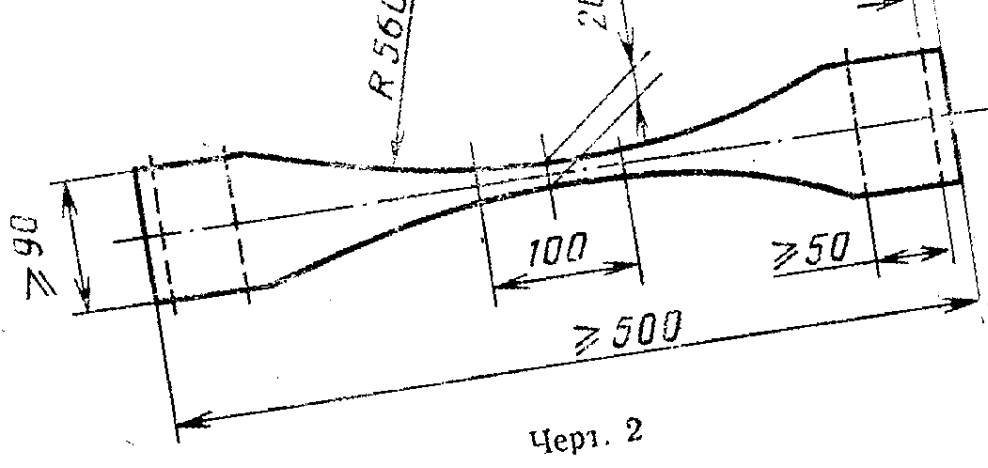
Ширину ленты определяют измерительной линейкой с ценой деления 1 мм, приложенной по всей ширине ленты.

3.2. Определение длины ленты

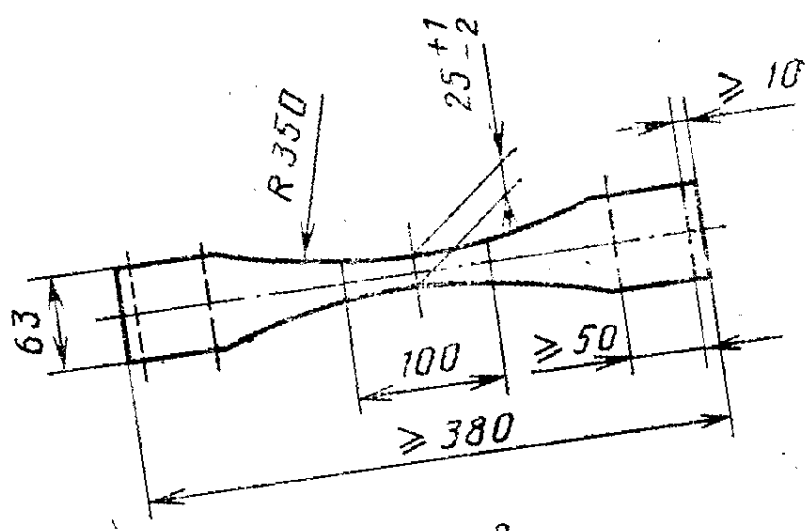
Длину ленты определяют при помощи измерительной рулетки или измерительной линейки с ценой деления 1 см, приложенной у прямо расположенной ненатянутой ленты.



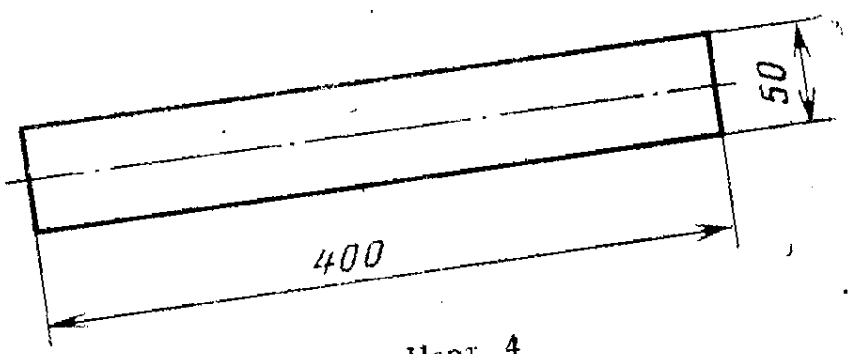
Черт. 1



Черт. 2



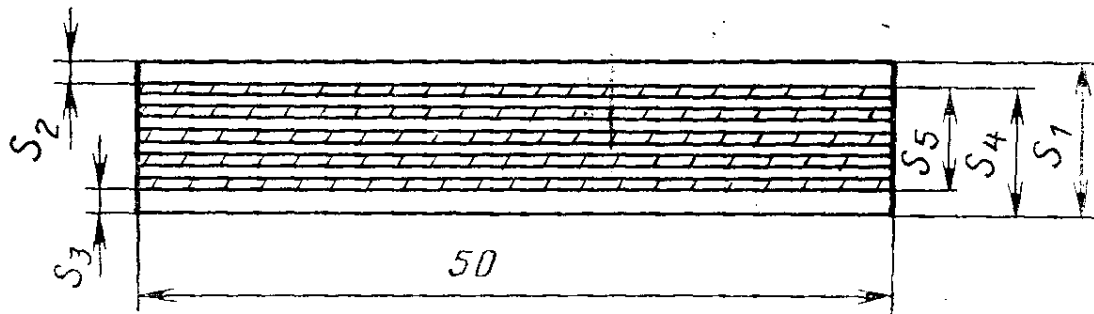
Черт. 3



Черт. 4

3.3. Определение толщины ленты и резиновых обкладок

3.3.1. Толщину ленты определяют толщиномером с ценой деления шкалы 0,2 мм, измерительным давлением на образец в соответствии с СТ СЭВ 983—78.



Черт. 5

3.3.2. Толщину S_1 (черт. 5) измеряют в восьми местах, расположенных равномерно по длине образца. Затем снимают верхнюю (рабочую) резиновую обкладку и измеряют толщину S_4 образца в тех же самых местах. После снятия нижней (нерабочей) резиновой обкладки измеряют остаточную толщину S_5 .

Полученные значения округляют до 0,1 мм и вычисляют среднее арифметическое результатов восьми измерений толщин S_1 , S_4 и S_5 .

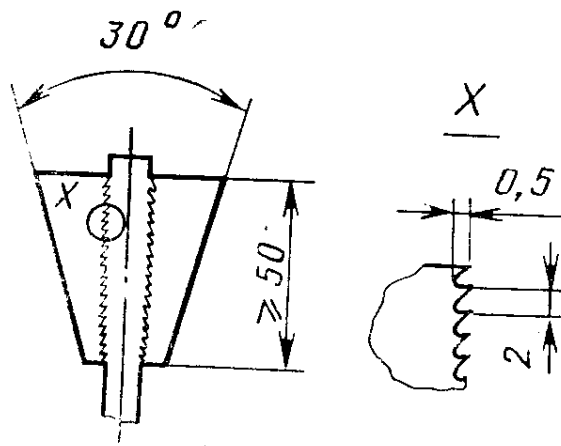
3.3.3. Толщину резиновых обкладок (S_2 ; S_3) определяют как разность толщин S_1 и S_4 или S_5 соответственно.

3.4. Определение прочности при растяжении, относительного удлинения при условной нагрузке и относительного удлинения при разрыве ленты проводят на разрывной машине.

3.4.1. Для надежного равномерного закрепления образцов применяют зажимы с поперечными рисками, например в соответствии с черт. 6.

Если во время испытания появляется скольжение образцов в зажимах, допускается снимать резиновые обкладки с образцов.

3.4.2. На образце маркируют продольную и поперечную оси. На продольную ось образца наносят на одинаковом расстоянии от точки пересечения осей две отчетливые отметки, перпендикулярные продольной оси образца и отдаленные друг от друга на расстояние $(100 \pm 0,5)$ мм. Измеряют ширину образца по поперечной оси на обеих поверхностях с погрешностью не более 1 мм и вычисляют среднее арифметическое полученных значений.



Черт. 6

3.4.3. Для определения прочности при растяжении и относительного удлинения при разрыве образцы подвергают плавно возрастающему тяговому усилию при постоянной скорости растяжения (100 ± 10) мм/мин. Образцы растягивают до тех пор, пока не появляются первые признаки разрушения тканевых прокладок, о чем свидетельствует падение показания на динамометре.

3.4.4. Определяют расстояние между отметками на измеряемом участке образца на продольной оси и вычисляют относительное удлинение при разрыве как изменение длины измеряемого участка (в процентах).

Относительное удлинение ленты при разрыве вычисляют как среднее арифметическое результатов испытаний трех образцов по основе и утку и округляют до целого числа.

3.4.5. Прочность при растяжении отсчитывают на динамометре в момент разрыва (п. 3.4.3). Место разрыва должно находиться между двумя отметками, в противном случае испытание необходимо провести на новом образце.

Прочность ленты при растяжении в килоньютонах на метр вычисляют как среднее арифметическое результатов испытаний трех образцов по основе и утку и округляют до целого числа.

3.4.6. Для определения относительного удлинения при условной нагрузке образцы нагружают до 10% минимальной прочности при растяжении и устанавливают изменение длины на продольной оси. Скорость растяжения должна быть (100 ± 10) мм/мин.

Относительное удлинение при условной нагрузке вычисляют как среднее арифметическое результатов испытаний трех образцов и округляют до первого десятичного знака.

3.5. Определение прочности связи между элементами ленты — по СТ СЭВ 6020—87 при ширине образца (25 ± 1) мм и перемещении подвижного зажима со скоростью (100 ± 10) мм/мин.

3.6. Определение прочности при растяжении и относительного удлинения при разрыве наружных резиновых обкладок проводят по СТ СЭВ 2594—80 с применением образца типа 1 или 3.

3.7. Определение прочности при растяжении, относительного удлинения при разрыве резиновых обкладок и прочности связи после старения проводят по СТ СЭВ 2049—79 в следующих условиях:

температура старения должна быть $(70 \pm 1)^\circ\text{C}$;

продолжительность старения должна быть 168 ч.

Допускается определять прочность при растяжении, относительное удлинение при разрыве резиновых обкладок и прочность связи после старения при температуре старения $(100 \pm 1)^\circ\text{C}$ в течение 24 ч. Арбитражные испытания проводят при температуре $(70 \pm 1)^\circ\text{C}$ в течение 168 ч.

3.8. Определение истирания — по СТ СЭВ 6019—87.

1. ВНЕСЕН Министерством нефтеперерабатывающей и нефтехимической промышленности СССР
2. Постановлением Государственного комитета СССР по стандартам от 29.12.88 № 4650 стандарт Совета Экономической Взаимопомощи СТ СЭВ 6015—87 «Ленты конвейерные резиноканевые общего назначения. Методы испытаний» введен в действие непосредственно в качестве государственного стандарта СССР с 01.01.91
3. ВВЕДЕН ВПЕРВЫЕ
4. Срок первой проверки — 1995 г.
5. ССЫЛОЧНЫЕ НОРМАТИВНО-ТЕХНИЧЕСКИЕ ДОКУМЕНТЫ

Раздел, в котором приведена ссылка	Обозначение стандарта СЭВ	Обозначение государственного стандарта
Вводная часть 3.3.1	СТ СЭВ 983—78	ГОСТ 269—66
3.7	СТ СЭВ 2049—79	ГОСТ 9.024—74
3.6	СТ СЭВ 2594—80	ГОСТ 270—75
3.8	СТ СЭВ 6019—87	ГОСТ 23509—79
3.5	СТ СЭВ 6020—87	ГОСТ 6768—75

Редактор *Р. С. Федорова*
Технический редактор *Г. А. Теребинкина*
Корректор *В. И. Кануркина*

Сдано в наб. 23.01.89 Подп. в печ. 12.04.89 0,75 усл. п. л. 0,75 усл. кр.-отт. 0,49 уч.-изд. л.
Тир. 8 000 Цена 3 к.

Ордена «Знак Почета» Издательство стандартов, 123840, Москва, ГСП, Новопресненский пер., 3
Тип. «Московский печатник», Москва, Лялин пер., 6. Зак. 279

Величина	Наименование	Обозначение	
		международное	русское

ОСНОВНЫЕ ЕДИНИЦЫ СИ

Длина	метр	m	м
Масса	килограмм	kg	кг
Время	секунда	s	с
Сила электрического тока	ампер	A	А
Термодинамическая температура	кельвин	K	К
Количество вещества	моль	mol	моль
Сила света	кандела	cd	кд

ДОПОЛНИТЕЛЬНЫЕ ЕДИНИЦЫ СИ

Плоский угол	радиан	rad	рад
Телесный угол	стерадиан	sr	ср

ПРОИЗВОДНЫЕ ЕДИНИЦЫ СИ, ИМЕЮЩИЕ СПЕЦИАЛЬНЫЕ НАИМЕНОВАНИЯ

Величина	Единица			Выражение через основные и дополнительные единицы СИ
	Наименование	Обозначение		
		международное	русское	
Частота	герц	Hz	Гц	s^{-1}
Сила	ньютон	N	Н	$m \cdot kg \cdot s^{-2}$
Давление	паскаль	Pa	Па	$m^{-1} \cdot kg \cdot s^{-2}$
Энергия	джоуль	J	Дж	$m^2 \cdot kg \cdot s^{-2}$
Мощность	ватт	W	Вт	$m^2 \cdot kg \cdot s^{-3}$
Количество электричества	кулон	C	Кл	$s \cdot A$
Электрическое напряжение	вольт	V	В	$m^2 \cdot kg \cdot s^{-3} \cdot A^{-1}$
Электрическая емкость	фарад	F	Ф	$m^{-2} kg^{-1} \cdot s^4 \cdot A^2$
Электрическое сопротивление	ом	Ω	Ом	$m^2 \cdot kg \cdot s^{-3} \cdot A^{-2}$
Электрическая проводимость	сименс	S	См	$m^{-2} kg^{-1} \cdot s^3 \cdot A^2$
Поток магнитной индукции	вебер	Wb	Вб	$m^2 \cdot kg \cdot s^{-2} \cdot A^{-1}$
Магнитная индукция	тесла	T	Тл	$kg \cdot s^{-2} \cdot A^{-1}$
Индуктивность	генри	H	Гн	$m^2 \cdot kg \cdot s^{-2} \cdot A^{-2}$
Световой поток	люмен	lm	лм	кд · ср
Освещенность	люкс	lx	лк	$m^{-2} \cdot кд \cdot ср$
Активность радионуклида	беккерель	Bq	Бк	s^{-1}
Поглощенная доза ионизирующего излучения	грэй	Gy	Гр	$m^2 \cdot s^{-2}$
Эквивалентная доза излучения	зиверт	Sv	Зв	$m^2 \cdot s^{-2}$