

ГОСТ 28248—89  
(ИСО 1103—76)

МЕЖГОСУДАРСТВЕННЫЙ СТАНДАРТ

---

# ЛЕГКОВЫЕ АВТОМОБИЛИ

## ТЯГОВО-СЦЕПНОЕ УСТРОЙСТВО ШАРОВОГО ТИПА ОСНОВНЫЕ РАЗМЕРЫ

Издание официальное

БЗ 11—2004



Москва  
Стандартинформ  
2000

**ИНФОРМАЦИОННЫЕ ДАННЫЕ**

1. ВНЕСЕН Министерством автомобильного и сельскохозяйственного машиностроения СССР
2. Постановлением Государственного комитета СССР по стандартам от 11.09.89 № 2726 стандарт Совета Экономической Взаимопомощи СТ СЭВ 2403—88 «Легковые автомобили. Тягово-сцепное устройство шарового типа. Основные размеры» введен в действие непосредственно в качестве государственного стандарта СССР с 01.07.90
3. Стандарт полностью соответствует международному стандарту ИСО 1103—76
4. ПЕРЕИЗДАНИЕ. Май 2006 г.

*Редактор М.И. Максимова  
Технический редактор В.Н. Прусакова  
Корректор В.И. Варенцова  
Компьютерная верстка Л.А. Круговой*

Сдано в набор 18.05.2006. Подписано в печать 22.06.2006. Формат 60 × 84 1/8. Бумага офсетная. Гарнитура Таймс.  
Печать офсетная. Усл. печ. л. 0,47. Уч.-изд. л. 0,20. Тираж 62 экз. Зак. 429. С. 2986.

ФГУП «Стандартинформ», 123995 Москва, Гранатный пер., 4.  
[www.gostinfo.ru](http://www.gostinfo.ru) [info@gostinfo.ru](mailto:info@gostinfo.ru)

Набрано во ФГУП «Стандартинформ» на ПЭВМ

Отпечатано в филиале ФГУП «Стандартинформ» — тип. «Московский печатник», 105062 Москва, Лялин пер., 6

## ЛЕГКОВЫЕ АВТОМОБИЛИ

Тягово-сцепное устройство шарового типа  
Основные размерыГОСТ  
28248—89

Passenger cars. Ball-type mechanical connections. Basic dimensions

(ИСО 1103—76)

МКС 43.040.70

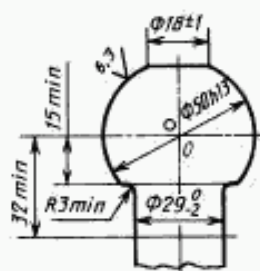
ОКП 45 9128

Дата введения 01.07.90

Настоящий стандарт распространяется на сцепные шары, предназначенные для буксировки караванов и легких прицепов с полной конструктивной массой не более 3500 кг, и устанавливает размеры, необходимые для совместимости деталей механических соединительных устройств между легкими прицепами, караванами и буксирующим автомобилем в случае, когда автомобиль снабжен сцепным шаром.

Настоящий стандарт не распространяется на тягово-сцепные устройства шарового типа специальных легковых автомобилей, предназначенных для буксировки специальных прицепов.

1. Основные размеры сцепного шара должны соответствовать указанным на черт. 1.



Черт. 1

П р и м е ч а н и е. Диаметр шейки шарового пальца от 27 до 29 мм измеряется в горизонтальной плоскости, расположенной не менее чем на 32 мм ниже точки *O*.

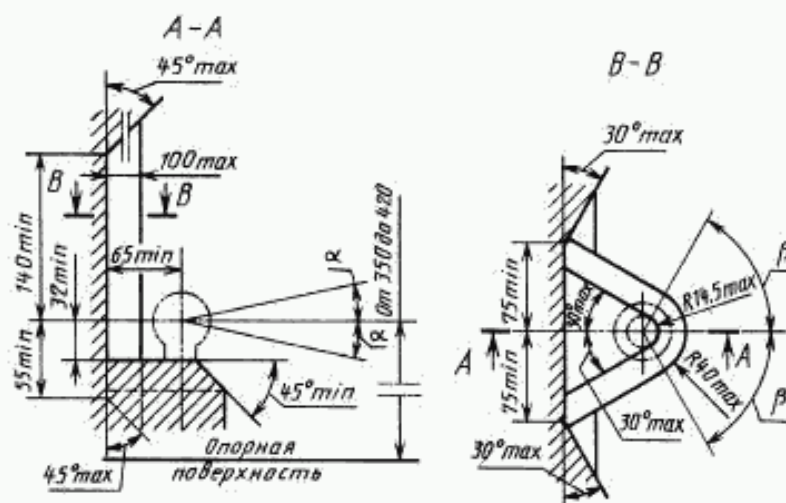
2. Свободное пространство вокруг шарового пальца должно соответствовать значениям, приведенным на черт. 2.

Издание официальное

Перепечатка воспрещена

© Издательство стандартов, 1989

© Стандартинформ, 2006



Черт. 2

Примечание. Свободное пространство вокруг шарового пальца обеспечивает:

- а) возможность отклонения замкового устройства прицепа относительно сцепного шара:
  - в горизонтальной плоскости на угол  $\beta$  не менее  $60^\circ$ ,
  - в вертикальной плоскости на угол  $\alpha$  не менее  $25^\circ$ ;
- б) возможность сцепки и расцепки при отклонении замкового устройства прицепа относительно сцепного шара:
  - в горизонтальной плоскости на угол  $\beta$  не менее  $60^\circ$ ,
  - в вертикальной плоскости на угол  $\alpha$  не менее  $10^\circ$ .

3. Центр сферической поверхности и ось шейки сцепного шара должны лежать в продольной вертикальной плоскости симметрии автомобиля.

4. Высота расположения центра сцепного шара у автомобиля с полной конструктивной массой должна быть не менее 350 мм и не более 420 мм от опорной поверхности.

5. На плоскости диаметром  $(18 \pm 1)$  мм сцепного шара тягово-сцепного устройства, предназначенного для буксировки прицепов полной конструктивной массой 3500 кг, должно быть нанесено обозначение «ISO 50». Кроме того, допускается наносить знак предприятия-изготовителя.