

КРАНЫ ШАРОВЫЕ СТАЛЬНЫЕ ФЛАНЦЕВЫЕ

Технические требования

Flanged steel ball valves.
Technical requirements

ГОСТ
28343—89
(ИСО 7121—86)

МКС 23.060.20
ОКП 37 0000

Дата введения 01.01.92

1. ОБЛАСТЬ ПРИМЕНЕНИЯ

Настоящий стандарт распространяется на шаровые стальные фланцевые краны на условное давление P_y от 1 до 10 МПа (от 10 до 100 кгс/см²) и условный проход D_y от 10 до 500 мм, предназначенные для нового проектирования.

2. ССЫЛКИ

Ссылочные документы приведены в приложении 1.

3. ОПРЕДЕЛЕНИЯ

В настоящем стандарте используются определения, приведенные в ИСО 6708 и ИСО 7268, а также следующие определения:

3.1. Строительная длина — расстояние между двумя плоскостями, перпендикулярными к оси корпуса и расположенными по концам корпуса.

3.2. Антистатическое исполнение — конструкция, обеспечивающая непрерывную электропроводность между корпусом, шаром и штоком крана.

3.3. Шток с защитой от вырывания — конструкция, исключая вырывание штока из корпуса в случае смены сальника без снятия давления в системе.

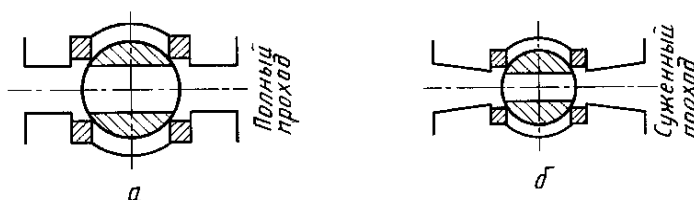
3.4. Эффективный диаметр — заданный минимальный диаметр проходного сечения крана при полностью открытом положении затвора.

4. МОДЕЛИ

Краны имеют «полный» или «суженный» проходы (см. черт. 1) и размеры строительных длин, соответствующие требованиям ИСО 5752.

Примечание. В некоторых видах арматуры, выпускаемой большими сериями на условное давление P_y 10 и малыми сериями на условное давление P_y 16 и 20, шар (пробка) (при полностью или частично закрытом положении) может выступать за края фланцевых поверхностей.

Модели



Черт. 1

5. УСЛОВНЫЙ ПРОХОД

Условный проход (D_n) выбирается из ряда: 10, 15, 20, 25, 32, 40, 50, 65, 80, 100, 150, 200, 250, 300, 350, 400, 450, 500.

6. РЯД УСЛОВНЫХ ДАВЛЕНИЙ

Условное давление P_n выбирается из ряда: 10, 16, 20, 25, 40, 50, 100.

7. СООТНОШЕНИЕ ДАВЛЕНИЙ И ТЕМПЕРАТУР

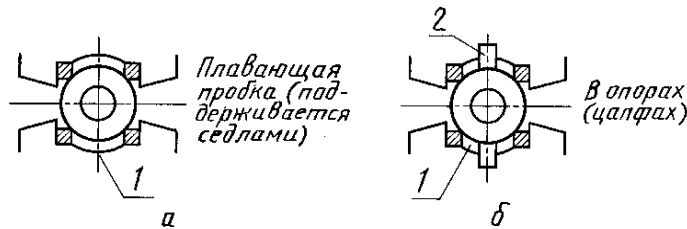
Допустимые соотношения давлений и температур для корпусов, приведенные в соответствующих таблицах ИСО 7005-1, не имеют ограничения в зависимости от материала уплотнений. Пределы этих соотношений устанавливаются изготовителем арматуры и указываются при маркировке (см. п. 12.3).

8. КОНСТРУКЦИЯ

Типовые конструкции шаровых кранов с оптимальным расположением отводов приведены на черт. 2.

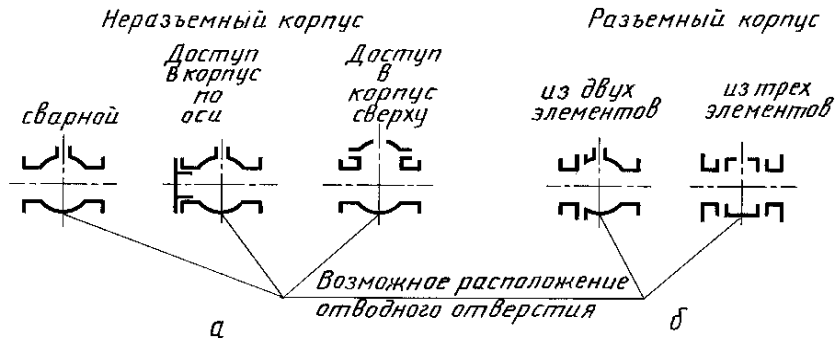
Типовые конструкции шаровых кранов с оптимальным расположением отвода

Тип шара



1 — возможное расположение отводного отверстия;
2 — концы цапфы могут быть цапковые, муфтовые или теми и другими

Тип корпуса



Черт. 2

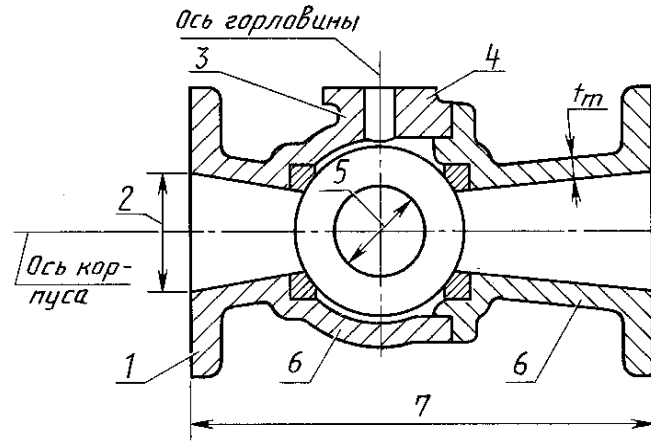
Конструктивные элементы крана приведены на черт. 3.

8.1. Корпус

8.1.1. Общие положения. Корпус может быть цельным или разъемным. В разъемном корпусе расчетная прочность места соединения должна соответствовать прочности присоединительного фланца корпуса.

По согласованию с заказчиком могут предусматриваться специальные меры по предохранению полости корпуса от превышения давления.

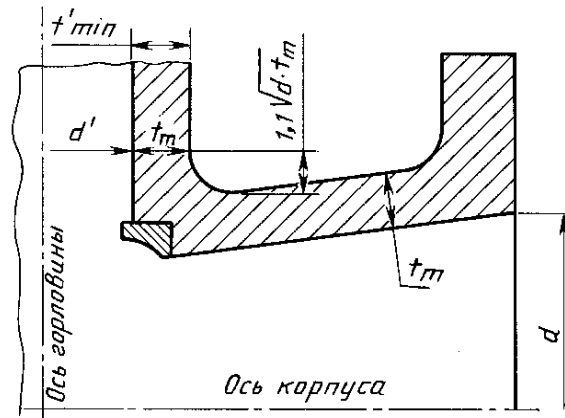
Терминология



1 — присоединительный фланец; 2 — диаметр проходного отверстия корпуса; 3 — горловина корпуса; 4 — фланец горловины; 5 — эффективный диаметр; 6 — корпус; 7 — строительная длина

Черт. 3

Толщина стенок



Черт. 4

8.1.2. Толщина стенок корпуса (см. черт. 4)

8.1.2.1. Минимальная толщина стенки при изготовлении (t_m) указана в табл. 1, за исключением случаев по пп. 8.1.2.2 и 8.1.2.3.

Допускается увеличение толщины металлических стенок при необходимости учета, например сборочных напряжений, усилий на закрытие крана, вырезов кольцевой формы и концентраторов напряжения.

8.1.2.2. Минимальная толщина стенки (п. 8.1.2.1) приходится на горловину корпуса в месте, отстоящем на расстоянии $1,1 \sqrt{d \cdot t_m}$ от наружной поверхности корпуса и измеряется от внутренних поверхностей, где d — внутренний диаметр, как определено в п. 8.1.3.4.

Вне расстояния $1,1 \sqrt{d \cdot t_m}$ участок горловины у кольцевого сечения с внутренним диаметром d' должен иметь толщину не менее t_{\min}' , эта величина может определяться интерполяцией значения t_m , соответствующего величине d , равной $2d'/3$ при условном давлении P_y .

Если $d' > 1,5 d$, то минимальная толщина стенки горловины будет больше базовой t_m , причем такая толщина должна быть на всем участке горловины с диаметром $d' > 1,5 d$.

8.1.2.3. На некоторых участках допускается толщина стенок меньше минимального значения при условии выполнения следующих ограничений:

а) участок, толщиной меньше минимального значения, может находиться внутри окружности, диаметр которой не превышает $0,35 \sqrt{d \cdot t_m}$,

где d — внутренний диаметр по табл. 2;

t_m — минимальная толщина стенки корпуса по табл. 1;

б) измеренная величина должна быть не меньше $0,75 t_m$;

в) расстояние между окружностями должно быть не меньше $1,75 \sqrt{d \cdot t_m}$.

8.1.3. Размеры корпуса

8.1.3.1. Строительная длина должна соответствовать требованиям ИСО 5752.

8.1.3.2. Присоединительные фланцы корпуса должны соответствовать требованиям ИСО 7005-1.

Примечание. Если конструкция корпуса не допускает сверления сквозных отверстий фланца, то предусматриваются резьбовые отверстия.

8.1.3.3. Присоединительные фланцы отливаются или штампуются вместе с корпусом или с патрубками разъемного корпуса, а также могут присоединяться сваркой, а для корпусов кранов с условным проходом $D_y > 50$ мм фланцы привариваются встык. Затем проводится термообработка, необходимая для обеспечения возможности использования материала во всем диапазоне рабочих температур.

Таблица 1

Толщина стенки корпуса

Условный проход D_y , мм	Минимальная толщина t_m , мм, при условном давлении P_y , кгс/см ²						
	10	16	20	25	40	50	100
10	3,0	3,0	3,0	3,0	3,0	3,0	3,0
15	3,0	3,0	3,0	3,0	3,1	3,1	3,4
20	3,0	3,0	3,1	3,3	3,5	3,8	4,1
25	4,0	4,0	4,1	4,2	4,6	4,8	4,8
32	4,5	4,5	4,8	4,8	4,8	4,8	4,8
40	4,5	4,5	4,8	4,8	4,8	4,8	5,6
50	5,0	5,5	5,6	5,7	6,1	6,4	6,4
65	5,0	5,5	5,6	5,8	6,4	6,4	7,1
80	5,0	5,5	5,6	5,8	6,6	7,1	7,9
100	6,0	6,0	6,4	6,6	7,3	7,8	9,6
150	6,5	7,7	7,1	7,5	8,8	9,6	12,7
200	7,0	8,0	8,1	8,6	10,2	11,2	15,8
250	7,5	8,5	8,6	9,3	11,4	12,7	19,0
300	8,5	9,5	9,6	10,4	12,7	14,2	23,1
350	9,0	10,0	10,4	11,3	14,0	15,8	24,6
400	9,6	11,0	11,2	12,7	15,4	17,5	27,7
450	10,0	11,5	11,9	13,0	16,6	19,0	31,0
500	10,5	12,5	12,7	14,5	18,3	20,6	34,0

8.1.3.4. Для корпусов без футеровки диаметры проходных отверстий должны соответствовать табл. 2.

8.1.3.5. Минимальное проходное отверстие в полнопроходных кранах и в кранах с суженным проходом должно быть круглой формы, а его диаметр — соответствовать значениям, указанным в табл. 3.

Т а б л и ц а 2

Внутренний диаметр входного отверстия d

Условный проход D_y , мм	Внутренний диаметр входного отверстия d , мм, при условном давлении P_y , кгс/см ²			Условный проход D_y , мм	Внутренний диаметр входного отверстия d , мм, при условном давлении P_y , кгс/см ²		
	10; 16; 20; 25	40; 50	100		10; 16; 20; 25	40; 50	100
10	10	10	10	100	100	100	100
15	13	13	13	150	150	150	150
20	19	19	19	200	200	200	200
25	25	25	25	250	250	250	250
32	32	32	32	300	300	300	300
40	38	38	38	350	335	335	325
50	50	50	50	400	385	385	375
65	64	64	64	450	430	430	420
80	76	76	76	500	485	485	465

Т а б л и ц а 3

Эффективный диаметр

Условный проход D_y , мм	Эффективный диаметр, мм, при условном давлении P_y , кгс/см ²			Условный проход D_y , мм	Эффективный диаметр, мм, при условном давлении P_y , кгс/см ²		
	10 до 100	10, 16, 20, 25, 40, 50	100		10 до 100	10, 16, 20, 25, 40, 50	100
	суженный проход	полный проход			суженный проход	полный проход	
10	—	9	9	100	75	98	98
15	9,0	12,5	12,5	150	98	148	148
20	12,5	17	17	200	144	198	198
25	17	24	24	250	187	248	245
32	23	30	30	300	228	298	295
40	28	37	37	350	266	335	325
50	36	49	49	400	305	380	375
65	49	64	64	450	335	430	419
80	57	75	75	500	380	475	464

8.1.3.6. Конструкция корпуса крана с условным проходом $D_y \geq 50$ мм должна предусматривать возможность выполнения, в случае необходимости, дренажного отверстия (см. черт. 2а). Резьба в отверстиях должна соответствовать требованиям ИСО 7-1 и табл. 4.

Т а б л и ц а 4

Дренажные отводные отверстия

Условный проход D_y , мм	Резьба
50, 65, 100 150 и 200 250 до 500	$\frac{1}{2}$ $\frac{3}{4}$ 1

8.2. Шар

Отверстия шара должны иметь круглую форму и диаметры, указанные в табл. 3. Другая форма согласуется с заказчиком.

8.3. Шток с защитой от «вырывания»

Конструкция крана должна исключать «вырывание» штока из корпуса при наличии давления в системе в случае замены сальникового уплотнения, поскольку сами крепежные элементы уплотнения не обеспечивают крепления штока.

8.4. Кольца седла

Конструкция колец седла или узла седла должна предусматривать возможность их замены, за исключением неразъемных сварных корпусов.

8.5. Крепеж

Все болтовые соединения должны иметь крупную метрическую (см. ИСО 261) или дюймовую (см. ИСО 263) резьбу.

8.6. Требования к антистатическому исполнению

В случае необходимости в кранах должно предусматриваться устройство, обеспечивающее непрерывную электропроводимость между штоком и корпусом в кранах $D_v \leq 50$ мм или между шаром и корпусом в более крупных кранах. Это устройство должно отвечать следующим требованиям:

а) располагаться в месте, защищенном от попадания посторонних частиц и коррозии под влиянием внешних условий;

б) при испытаниях устройств на электропроводимость, проводимых на собранных сухих изделиях после гидростатических испытаний, должен использоваться источник энергии, не превышающей 12 В постоянного тока, при этом разряд должен происходить при сопротивлении не более 10 Ом. Испытания проводятся не менее 5 раз;

в) конструкция должна предусматривать снятие антистатичности только искусственным путем.

9. УПРАВЛЕНИЕ

9.1. Конструкция крана предусматривает возможность управления краном с помощью рукоятки или ключа.

9.2. Краны с ручным управлением следует закрывать путем поворота рукоятки или гаечного ключа в направлении по часовой стрелке или против нее.

Примечание. Закрытие крана должно осуществляться по часовой стрелке, если нет специальных указаний об обратном. В этом случае заказчик должен точно указать исполнение в соответствии с приложением 2.

9.3. На рукоятке должна быть нанесена маркировка, позволяющая указывать положение «открыто» и «закрыто».

9.4. Установка рукоятки или ключа должна гарантировать возможность легкого их съема и замены.

Примечание. При изготовлении кранов с гаечным ключом последний следует устанавливать параллельно проходному каналу в пробку, если нет специального указания заказчика.

9.5. Краны следует снабжать указателем направления проходного отверстия шара. Если единственным указателем направления является гаечный ключ (рукоятка), то конструкция сборки должна быть максимально точной.

9.6. Должны быть предусмотрены ограничители хода как для полностью открытого, так и закрытого положения крана.

10. МАТЕРИАЛЫ

10.1. Корпус

Для изготовления корпуса, патрубков, крышки используются материалы, указанные в ИСО 7005-1. Пробка дренажного отверстия должна изготавливаться из того же материала, что и корпус. Нельзя пользоваться чугунными пробками.

10.2. Шар, шток и обойма колец седла

Материалы выбирает изготовитель, если нет специальных указаний заказчика (см. приложение 2).

10.3. Кольца седла

Материал колец выбирает изготовитель, если нет специальных указаний заказчика (см. приложение 2)

10.4. Для уплотнения штока, набивки (сальник), уплотнения соединений корпуса, прокладки используют материалы, которые должны быть пригодны для применения при максимальной температуре, указанной на фирменной табличке.

10.5. Табличка

Фирменную табличку следует изготавливать из коррозионно-стойкого материала. Она должна быть прикреплена коррозионно-стойкими элементами или приварена.

11. ИСПЫТАНИЯ

11.1. Каждый кран испытывается давлением в соответствии с требованиями ИСО 5208.

11.2. При испытаниях на герметичность норма протечки в затворе с прокладками из эластомерных или полимерных материалов должна соответствовать 3-му классу по ИСО 5208.

12. МАРКИРОВКА

12.1. Каждый кран следует маркировать в соответствии с требованиями ИСО 5209, за исключением случаев, указанных ниже.

12.2. Маркировку следует наносить непосредственно на корпус или табличку, надежно закрепленную на корпусе. Табличка, на которую наносят маркировку, должна быть индивидуальна и отлична от фирменной таблички (см. п. 12.3).

Маркировка корпуса должна содержать следующие указания:

а) условный проход (D_y с соответствующим числовым значением) с указанием эффективного диаметра для кранов с суженным проходом, например D_y 80/57;

б) условное давление (P_y с соответствующим числовым значением);

в) обозначение материала корпуса (см. ИСО 7005-1);

г) обозначение плавки (если этого требует заказчик или соответствующие нормативно-технические документы);

д) название предприятия-изготовителя или товарный знак;

е) стрелку, указывающую направление потока среды (для кранов только с односторонним потоком среды);

ж) присоединительные фланцы, имеющие канавки под прокладку, имеющие маркировку уплотнительного кольца (например R25 — см. ИСО 70051-1). Маркировка должна наноситься на торец обоих фланцев.

12.3. Маркировка корпуса или фирменной таблички должна содержать следующие сведения:

а) ограничение давления или температуры, устанавливаемое изготовителем в зависимости от материала или конструкции запорных элементов (перепад давления в шаре при температуре 20 °С, если он меньше, чем перепад давления корпуса).

Следует указывать также максимально допустимую температуру и соответствующее ей давление;

б) номер настоящего стандарта;

в) указание на антистатическое исполнение, если оно есть (см. п. 8.6).

Примечание. По выбору изготовителя или по требованию заказчика могут указываться и другие дополнительные сведения, если они не противостоят тем, которые устанавливает настоящий стандарт.

12.4. Для кранов с условным проходом $D_y < 50$ мм маркировку наносят на фирменную табличку, где указаны следующие сведения:

а) условный проход (D_y и соответствующее числовое значение);

б) условное давление (P_y и соответствующее числовое значение);

в) обозначение материала;

г) наименование предприятия-изготовителя или товарный знак.

13. ПОДГОТОВКА К ОТПРАВКЕ

13.1. После испытаний каждый кран должен быть просушен и подготовлен к отправке.

13.2. Покрытия кранов должны быть выполнены в соответствии со следующими требованиями.

13.2.1. Наружные поверхности, не подвергаемые смазке, должны иметь соответствующее защитное покрытие, за исключением деталей из аустенитных сталей.

13.2.2. Обработанные рабочие и резьбовые поверхности должны иметь легко удаляемое покрытие, защищающее от ржавчины, кроме деталей из аустенитных сталей.

13.3. При транспортировании шар должен быть в полностью открытом положении, если это не запрещено конструкцией.

13.4. Проходные отверстия и поверхности фланцев должны быть закрыты деревянными, пластмассовыми или металлическими заглушками.

13.5. Краны допускается транспортировать без упаковки, надежно закрепленными на основании (поддоне) или упакованными в ящики.

ПРИЛОЖЕНИЕ 1
Обязательное

ССЫЛОЧНЫЕ НОРМАТИВНО-ТЕХНИЧЕСКИЕ ДОКУМЕНТЫ

Раздел, подраздел, пункт, в котором приведена ссылка	Обозначение соответствующего стандарта	Обозначение отечественного нормативно-технического документа, на который дана ссылка
8.1.3.6	ИСО 7-1	—
8.5	ИСО 261	—
8.5	ИСО 263	—
11.1; 11.2	ИСО 5208	—
12.1	ИСО 5209	—
4; 8.1.3.1	ИСО 5752	—
3	ИСО 6708	—
3	ИСО 7268	—
7.1; 10.1; 12.2;		
8.1.3.2	ИСО 7005-1	—

ДАННЫЕ, УКАЗЫВАЕМЫЕ ПРИ ЗАКАЗЕ

Примечание. В скобках приводятся пункты настоящего стандарта.

Назначение крана и максимальная температура _____

Условный проход (разд. 5) D_y _____

Условное давление (разд. 6) P_y _____

Модель (разд. 4):

Полный проход _____ Суженный проход _____

Строительная длина (ИСО 5752)

Малая _____ Средняя _____ Большая _____

Необходимость защиты от превышения давления (п. 8.1.1) _____

Присоединительные фланцы корпуса (п. 8.1.3.2): _____

Фланцевые (с выступающей поверхностью) _____

Фланцевые (под кольцевое уплотнение) _____

Специальная обработка фланцев (точно указать) _____

Дренажный отвод, если требуется (п. 8.1.3.6) _____

Отверстие в шаре (п. 8.2): необходимость в сквозном цилиндрическом отверстии

Наличие антистатического элемента _____

Управление (п. 9.1)

Необходимость во фланце под привод _____

Управление (п. 9.2)

Необходимость в закрытии против часовой стрелки _____

Управление (9.4)

Особое положение гаечного ключа (рукоятки) _____

Материалы (п. 10.1)

Оболочка, защищающая от превышения давления (точно указать) _____

Необходимость сертификата на плавку _____

Норма протечки (отличная от указанной в п. 11.2) _____

Материалы (10.2)

Конкретный материал для шара (точно указать) _____

Материалы (п. 10.2)

Конкретный материал для штока (точно указать) _____

Материалы (п. 10.3)

Конкретный материал для колец седла корпуса (точно указать) _____

ИНФОРМАЦИОННЫЕ ДАННЫЕ

1. ВНЕСЕН Межотраслевым государственным объединением «Энергомаш»
2. Постановлением Государственного комитета СССР по стандартам от 22.11.89 № 3423 введен в действие государственный стандарт СССР ГОСТ 28343—89, в качестве которого применен международный стандарт ИСО 7121—86, с 01.01.92
3. Срок проверки — 1995 г., периодичность проверки — 5 лет
4. ВВЕДЕН ВПЕРВЫЕ
5. ПЕРЕИЗДАНИЕ