

ГОСТ 28479—90
(ИСО 8116-2—85)

МЕЖГОСУДАРСТВЕННЫЙ СТАНДАРТ

ВАЛЫ СНОВАЛЬНЫЕ

ОСНОВНЫЕ РАЗМЕРЫ

Издание официальное

БЗ 10—2004



Москва
Стандартинформ
2005

МЕЖГОСУДАРСТВЕННЫЙ СТАНДАРТ**ВАЛЫ СНОВАЛЬНЫЕ****Основные размеры**Warper's beams.
Main dimensions**ГОСТ
28479—90****(ИСО 8116-2—85)**МКС 59.120.20
ОКСТУ 5112Дата введения **01.01.93**

Настоящий стандарт распространяется на сновальные валы, предназначенные для наматывания на них основных нитей на вновь создаваемых сновальных машинах, для нужд народного хозяйства и экспорта.

Термины и определения понятий, применяемых в стандарте, — по ГОСТ 27876.

1. В зависимости от способа привода во вращение сновальные валы изготавливают 3 исполнений:

- 1 — с двумя отверстиями в наружных торцах фланцев (черт. 1);
- 2 — с одним отверстием для центрирования и тремя шпоночными канавками (черт. 2);
- 3 — с зубчатыми конусными впадинами с обеих сторон вала (черт. 3).

2. Обозначение основных размеров:

- D — диаметр фланца;
 d — диаметр ствола;
 d_1 — диаметр центрального вала;
 d_2 — диаметр отверстия;
 d_3 — диаметр манжета;
 l — расстояние между фланцами;
 l_1 — общая длина по уступам (без вала);
 l_2 — длина выступающей части вала;
 L — максимальная габаритная длина (с валом).

3. Основные размеры сновальных валов исполнения I должны соответствовать указанным на черт. 1 и в табл. 1.

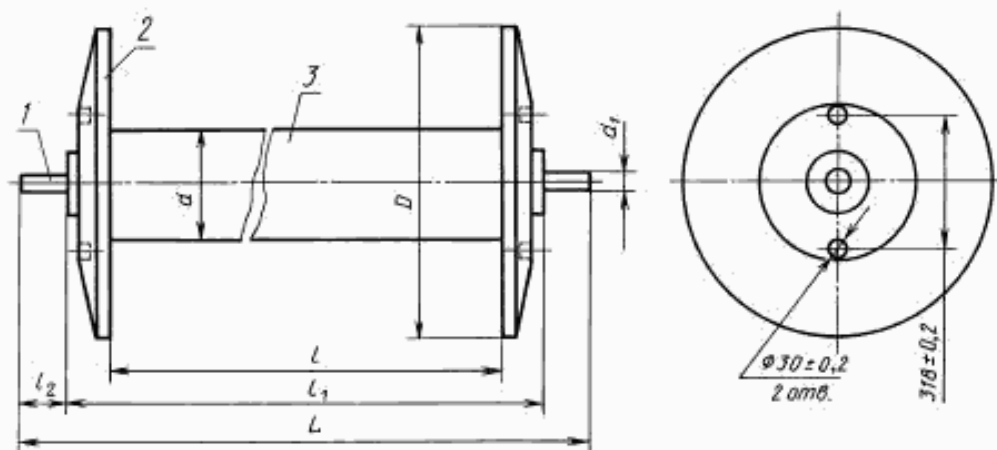
Издание официальное

Перепечатка воспрещена

© Издательство стандартов, 1990

© Стандартиформ, 2005

С. 2 ГОСТ 28479—90



1 — центральный вал; 2 — фланец; 3 — ствол

Черт. 1

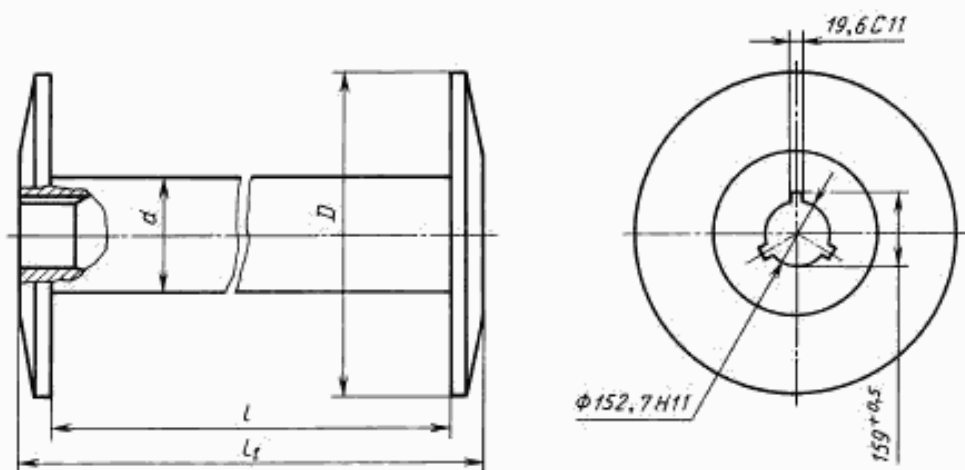
Таблица 1

D $\pm 1,5$	d $\pm 5,0$	d_1 h11	r $+1,5$	l_1 $-2,0$	l_2	L
815	300 (320)	38	1378	$l + 150$	120	$l_1 + 2l_2$
915		50	1524			
1015		50	1800			
1100			2000			
1200						

* Если расстояние между фланцами более 2000 мм, то его необходимо выбирать из ряда значений с шагом 200 мм.

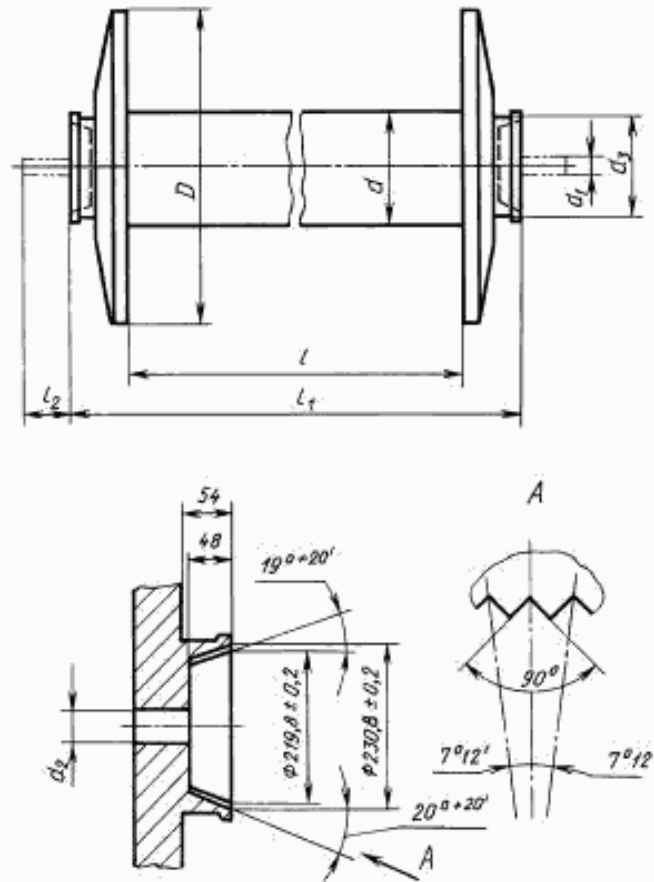
Примечание. Размер, указанный в скобках, не предпочтителен.

4. Основные размеры сновальных валов исполнения 2 должны соответствовать указанным на черт. 2 и в табл. 1.



Черт. 2

5. Основные размеры сновальных валов исполнения 3 должны соответствовать указанным на черт. 3 и в табл. 2.



Черт. 3

Таблица 2

D $\pm 1,5$	d $\pm 5,0$	d_1 h11	d_2 E9	d_3	l_1^* $+1,5$	l_2 $-2,0$	l_3
800	300 (320)	38	38	245	(1372)	1^{+270}	120
(900)		50	50		1400		
1000		50	50		(1524)		
(1100)	360	60	60	260	1600	1^{+320}	
1200	400				1800		
					2000		

* Если расстояние между фланцами более 2000 мм, то его необходимо выбрать из ряда значений с шагом 200 мм.

Примечание. Размеры, указанные в скобках, не предпочтительны.

6. Допуск торцевого биения T_a фланцев должен соответствовать значениям, указанным в табл. 3.

Таблица 3

мм	
<i>D</i>	<i>T_r</i>
До 915 включ.	0,5
Св. 915	0,75

7. Допуск радиального биения T_r , мм, фланцев определяют по формуле

$$T_r = \frac{K \cdot l_1}{1000},$$

где $K = 0,25$ при наматывании комплексных текстильных нитей;

$K = 0,4$ при наматывании крученых текстильных нитей.

Определение понятий в области текстильных нитей — по ГОСТ 13784.

8. Остаточный дисбаланс сновальных валов должен соответствовать 4-му классу точности балансировки по ГОСТ 22061.

Пример условного обозначения сновального вала исполнения 1 с центральным валом диаметром 50 мм, с фланцами диаметром 915 мм и расстоянием между фланцами 1800 мм:

Сновальный вал 1—50—915/1800 ГОСТ 28479—90

ИНФОРМАЦИОННЫЕ ДАННЫЕ

1. ПОСТАНОВЛЕНИЕМ Государственного комитета СССР по управлению качеством продукции и стандартам от 26.03.90 № 574 введен в действие государственный стандарт СССР ГОСТ 28479—90, в качестве которого непосредственно применен международный стандарт ИСО 8116-2—85

2. ВВЕДЕН ВПЕРВЫЕ

3. ССЫЛОЧНЫЕ НОРМАТИВНО-ТЕХНИЧЕСКИЕ ДОКУМЕНТЫ

Обозначение НТД, на который дана ссылка	Номер пункта
ГОСТ 13784—94	7
ГОСТ 22061—76	8
ГОСТ 27876—88	Вводная часть

4. Ограничение срока действия снято по протоколу № 7—95 Межгосударственного совета по стандартизации, метрологии и сертификации (ИУС 11—95)

5. ПЕРЕИЗДАНИЕ. Ноябрь 2005 г.

Редактор *М.И. Максимова*
Технический редактор *В.Н. Прусакова*
Корректор *В.Н. Варениова*
Компьютерная верстка *И.А. Налейкиной*

Сдано в набор 19.10.2005. Подписано в печать 09.12.2005. Формат 60 × 84¹/₈. Бумага офсетная. Гарнитура Таймс.
Печать офсетная. Усл. печ.л. 0,93; Уч.-изд.л. 0,40. Тираж 48 экз. Зак. 907. С 2192.

ФГУП «Стандартинформ», 123995 Москва, Гранатный пер., 4.
www.gostinfo.ru info@gostinfo.ru

Набрано по ФГУП «Стандартинформ» на ПЭВМ.

Отпечатано в филиале ФГУП «Стандартинформ» — тип: «Московский печатник», 105062 Москва, Лялин пер., 6.