



**ГОСУДАРСТВЕННЫЙ СТАНДАРТ
СОЮЗА ССР**

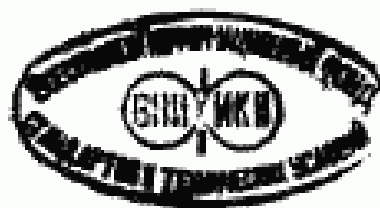
**ТЕРМОРЕЗИСТОРЫ
КОСВЕННОГО ПОДОГРЕВА
С ОТРИЦАТЕЛЬНЫМ ТЕМПЕРАТУРНЫМ
КОЭФФИЦИЕНТОМ СОПРОТИВЛЕНИЯ**

ОБЩИЕ ТЕХНИЧЕСКИЕ УСЛОВИЯ

**ГОСТ 28626—90
(МЭК 696—81)**

Издание официальное

55 коп. БЗ 7—90/518



**ГОСУДАРСТВЕННЫЙ КОМИТЕТ СССР ПО УПРАВЛЕНИЮ
КАЧЕСТВОМ ПРОДУКЦИИ И СТАНДАРТАМ
Москва**

**ТЕРМОРЕЗИСТОРЫ КОСВЕННОГО ПОДОГРЕВА
С ОТРИЦАТЕЛЬНЫМ ТЕМПЕРАТУРНЫМ
КОЭФФИЦИЕНТОМ СОПРОТИВЛЕНИЯ**

Общие технические условия

Indirectly heated thermistors with negative
temperature coefficient of resistance.
General specifications**ГОСТ**
28626—90
(МЭК 696—81)

ОКП 61 9100

Дата введения 01.07.92

Настоящий стандарт распространяется на терморезисторы косвенного подогрева с отрицательным температурным коэффициентом сопротивления, защищенные, изолированные или неизолированные, предназначенные для использования в электротехнической и электронной аппаратуре.

1. ОБЩИЕ ПОЛОЖЕНИЯ**1.1. Область применения**

Терморезисторы косвенного подогрева применяют в регулировочных схемах среднего уровня усиления (цепь отрицательной обратной связи без электрического соединения между входом и выходом), для измерения эффективных значений тока или в качестве термозащитных элементов.

Одной из важнейших характеристик терморезисторов косвенного подогрева является также то, что прохождение тока через подогреватель делает сопротивление термочувствительного элемента менее зависимым от температуры окружающей среды.

1.2. Цель

Целью настоящего стандарта является:

определение терминологии, относящейся к терморезисторам, на которые распространяется данный стандарт;

установление условий сертификации, приемки и непрерывного контроля качества.

Определение методов испытаний.

Издание официальное

Перепечатка воспрещена

© Издательство стандартов, 1990

1.3. Справочные документы

МЭК 62(1974)	«Коды для маркировки резисторов и конденсаторов».
МЭК 63* (1963)	«Ряды предпочтительных величин для ре-
Поправка №1 (1967)	зисторов и конденсаторов».
Поправка № 2(1977)	
МЭК 68—1 (1988)	«Основные методы испытаний на воздейст-
	вие внешних факторов. Часть 1. Общие по-
	ложения». Заменен на ГОСТ 28198—89
	«Основные методы испытаний на воздейст-
	вие внешних факторов. Общие положения».
МЭК 294* (1969)	«Измерение размеров цилиндрического из-
	делия с двумя аксиальными выводами».
МЭК 410* (1973)	«Правила и планы выборочного контроля
	по качественным признакам».
QC001001 (1981)	«Основные правила Системы сертификации
	изделий электронной техники МЭК
	(IECQ)».
QC001002 (1981)	«Правила процедуры в Системе сертифика-
	ции изделий электронной техники МЭК
	(IECQ)».

1.4. Терминология

1.4.1. *Терморезистор косвенного подогрева с отрицательным температурным коэффициентом сопротивления*

Термочувствительный полупроводниковый резистор, уменьшение сопротивления которого, как функции возрастающей температуры, достигается за счет прохождения тока через помещающийся в корпусе подогреватель, находящийся в тесном контакте с термочувствительным элементом, но электрически изолированный от него.

Закон изменения сопротивления характеризуется формулой

$$R = R_1 \cdot e^{B \left(\frac{1}{T} - \frac{1}{T_1} \right)},$$

где R и R_1 — сопротивления термочувствительного элемента при температурах T и T_1 , К

B — показатель температурной чувствительности (п. 1.4.4.1).

1.4.2. *Сопротивление при нулевой мощности*

Значение сопротивления термочувствительного элемента $R_{тн}$ или подогревателя $R_{об}$, измеренного при установленной температуре T , когда подводимая мощность настолько мала, что изменение сопротивления, вызванное выделением тепла, пренебрежимо мало по отношению к общей погрешности измерения (п. 4.1).

* Государственный стандарт находится в стадии разработки.

1.4.3. Номинальные сопротивления при нулевой мощности

1.4.3.1. Номинальное значение сопротивления термочувствительного элемента при нулевой мощности при 25 °С и нулевой мощности рассеяния подогревателя (п. 4.1.1).

1.4.3.2. Номинальное сопротивление подогревателя при нулевой мощности

Номинальное значение сопротивления подогревателя при нулевой мощности при 25 °С и нулевой мощности рассеяния термочувствительного элемента (п. 4.1.2).

1.4.4. Температурная зависимость сопротивления

Зависимость сопротивления при нулевой мощности от температуры термочувствительного элемента может быть выражена одной из трех эквивалентных количественных характеристик, определенных ниже.

1.4.4.1. Показатель температурной чувствительности (B)

В условиях измерения, установленных в п. 4.2, он определяется в градусах Кельвина по формуле

$$B = \frac{T_1 \cdot T_2}{T_2 - T_1} \cdot \ln \frac{R_1}{R_2}$$

или

$$B = 2,303 \frac{T_1 \cdot T_2}{T_2 - T_1} \cdot \lg \frac{R_1}{R_2},$$

где R_1 — значение сопротивления термочувствительного элемента при температуре T_1 , Ом;

R_2 — значение сопротивления термочувствительного элемента при температуре T_2 , Ом.

Примечание. Если не оговорено особо в ТУ на изделия конкретных типов, то показатель температурной чувствительности определяется для

$$T_1 = 298,15 \text{ К (25 °С);}$$

$$T_2 = 358,15 \text{ К (85 °С).}$$

1.4.4.2. Отношение сопротивлений (R_1/R_2)

Отношение сопротивления термочувствительного элемента при нулевой мощности, измеренного при температуре T_1 , к сопротивлению, измеренному при температуре T_2 , выражается формулой

$$\frac{R_1}{R_2} = e^{B \left(\frac{T_2 - T_1}{T_1 \cdot T_2} \right)},$$

где R_1 — значение сопротивления при температуре T_1 , Ом;

R_2 — значение сопротивления при температуре T_2 , Ом;

B — показатель температурной чувствительности, К

Примечание. Если не оговорено особо в ТУ на изделия конкретных типов, то отношение сопротивлений определяется для

$$T_1 = 298,15 \text{ К (25 °С);}$$

$$T_2 = 358,15 \text{ К (85 °С).}$$

1.4.4.3. Температурный коэффициент сопротивления термочувствительного элемента (α_{th})

Отношение при заданной температуре (T) относительного изменения сопротивления термочувствительного элемента при нулевой мощности к вызывающему его изменению температуры без учета мощности рассеяния подогревателя

$$\alpha_{th} = \frac{100}{dT} \cdot \frac{dR_{th}}{R_{th}} = - \frac{100B}{T^2} \% \text{ на } 1^\circ\text{C},$$

где B — показатель температурной чувствительности, К;

T — температура, К.

1.4.5. Температурный коэффициент сопротивления подогревателя (α_{ch}) (для сведения)

Отношение при заданной температуре (T) относительного изменения сопротивления подогревателя при нулевой мощности к вызывающему его изменению температуры без учета мощности рассеяния термочувствительного элемента

$$\alpha_{ch} = \frac{100}{dT} \cdot \frac{dR_{ch}}{R_{ch}} \% \text{ на } 1^\circ\text{C}.$$

(Условия измерения в п. 4.9)

1.4.6. Максимально допустимая температура (θ_{max})

Максимальная температура, при которой терморезистор можно длительно использовать при нулевой мощности. Эта температура складывается из температуры окружающей среды и температуры, являющейся результатом прохождения тока через подогреватель.

1.4.7. Диапазон температур категории

Диапазон температур окружающей среды, на длительную работу в котором при нулевой мощности рассчитан терморезистор: этот диапазон ограничен с одной стороны нижней температурой категории, а с другой — верхней температурой категории.

1.4.8. Минимальное допустимое сопротивление

Сопротивление термочувствительного элемента, используемого при максимально допустимой температуре.

1.4.9. Максимальные мощности рассеяния

1.4.9.1. Максимальная мощность рассеяния термочувствительного элемента ($P_{th\ max}$)

Максимальная мощность рассеяния, которая может быть приложена к термочувствительному элементу в течение длительного времени в спокойном воздухе при температуре 25°C и нулевой мощности рассеяния подогревателя.

1.4.9.2. Максимальная мощность рассеяния подогревателя ($P_{ch\ max}$)

Максимальная мощность рассеяния, которая может быть приложена к подогревателю в течение длительного времени в спокой-

ном воздухе при температуре 25 °С и нулевой мощности рассеяния термочувствительного элемента.

1.4.10. Коэффициенты рассеяния

1.4.10.1. Коэффициент рассеяния термочувствительного элемента (δ_{t_k})

Отношение изменения мощности рассеяния термочувствительного элемента к полученному в результате этого изменению температуры элемента при нулевой мощности рассеяния подогревателя. Это отношение выражается в милливаттах на градус Цельсия (см. условия измерения в п. 4.3.1)

1.4.10.2. Коэффициент рассеяния подогревателя (δ_{c_k})

Отношение изменения мощности рассеяния подогревателя к полученному в результате этого изменению температуры подогревателя при нулевой мощности рассеяния термочувствительного элемента. Это отношение выражается в милливаттах на градус Цельсия (условия измерения в п. 4.3.2).

1.4.11. Тепловые постоянные времени термочувствительного элемента

Время, необходимое для того, чтобы температура термочувствительного элемента изменилась на 63,2 % от общей разности его начальной и конечной температур, когда он подвергается воздействию температуры, изменяющейся по ступенчатому закону, при нулевой мощности рассеяния и постоянной температуре окружающей среды.

1.4.11.1. Собственная тепловая постоянная времени ($\tau_{t_{01}}$)

Собственная тепловая постоянная времени — это постоянная времени, определяемая в режиме, когда изменение температуры вызвано прохождением тока через термочувствительный элемент при нулевой мощности рассеяния подогревателя.

Постоянная времени выражается в секундах.

1.4.11.2. Тепловая постоянная времени, обусловленная подогревателем ($\tau_{t_{02}}$)

Постоянная времени, связанная с изменением температуры, вызванным неожиданным приложением максимальной мощности рассеяния $P_{c_k \text{ макс}}$ к подогревателю при нулевой мощности рассеяния термочувствительного элемента.

Постоянная времени выражается в секундах.

1.4.12. Вольт-амперная характеристика (для сведения)

Зависимость при отсутствии циркуляции воздуха при 25 °С (если не оговорено особо) между напряжением, подаваемым на выводы термочувствительного элемента, и током (постоянным или переменным частотой 40 или 60 Гц) в условиях постоянного режима, когда установленный ток постоянного значения пропускают через подогреватель при достижении теплового равновесия.

1.4.13. Теплоемкость терморезистора (c_{th}) (для сведения)

Количество тепла, которое необходимо подвести к термочувствительному элементу для повышения его температуры на 1°C , вычисляется на основе параметров δ_{th} и τ_{th2} по формуле

$$c_{th} = \delta_{th} \cdot \tau_{th2}.$$

Теплоемкость выражается в джоулях на градус Цельсия.

1.4.14. Тепловая эффективность подогревателя

Отношение мощности, рассеиваемой термочувствительным элементом, рассматриваемым отдельно, к мощности, рассеиваемой подогревателем, рассматриваемым отдельно, при этом обе мощности дают одинаковое значение сопротивления термочувствительного элемента (условия измерения по п. 4.5). Тепловая эффективность подогревателя выражается в процентах.

1.4.15. Емкость между термочувствительным элементом и подогревателем

Электрическая емкость между термочувствительным элементом и подогревателем (условия измерения по п. 4.8).

1.4.16. Напряжение изоляции

Максимальное пиковое напряжение, которое можно подавать в условиях длительной работы между выводами и всеми другими соединенными вместе наружными проводящими частями.

1.4.17. Напряжение изоляции термочувствительный элемент-подогреватель

Максимальное пиковое напряжение, которое можно подавать в условиях длительной работы между термочувствительным элементом и подогревателем.

1.4.18. Изолированные терморезисторы

Терморезисторы, отвечающие требованиям, установленным в программе испытаний для измерения сопротивления изоляции и проверки электрической прочности.

1.4.19. Неизолированные терморезисторы

Терморезисторы, у которых не проверяют электрическую прочность и не измеряют сопротивление изоляции.

1.5. Обозначение

Терморезистор, отвечающий требованиям данного стандарта, обозначают следующим образом:

тип (п. 1.5.1);

номинальное сопротивление термочувствительного элемента при нулевой мощности и допускаемое отклонение (п. 1.5.2);

номинальное сопротивление подогревателя при нулевой мощности и допускаемое отклонение (п. 1.5.3);

отношение сопротивлений или показатель температурной чувствительности В.

1.5.1. Тип

Тип характеризуется:
 конструктивными особенностями (конфигурация, покрытие, от-
 делка, выводы):
 размерами;
 климатической категорией.

Особенности, характерные для каждого типа, указывают в ТУ, которые содержат также другие характеристики, необходимые для обозначения терморезистора.

Тип обозначают группой букв «ТР», объединяющих все те терморезисторы, на которые распространяется данный стандарт, и следующим за ними номером, приведенным в ТУ.

Группируемые типы

Это типы, которые могут быть объединены вместе для сертификации и приемки. Такие типы должны иметь выводы одного и того же вида, одинаковое конструктивное исполнение (изолированные или неизолированные) и одинаковую климатическую категорию. Типы, которые можно сгруппировать, указывают в ТУ.

Климатическая категория

Климатическую категорию кодируют в соответствии с приложением А МЭК 68—1 (ГОСТ 28198).

1.5.2. Номинальное сопротивление термочувствительного элемента при нулевой мощности и его допускаемое отклонение

Номинальные сопротивления термочувствительного элемента и допускаемые отклонения от этих значений приведены в ТУ.

Номинальные сопротивления предпочитают выбирать из значений, приведенных в МЭК 63*.

1.5.3. Номинальное сопротивление подогревателя при нулевой мощности и его допускаемое отклонение

Номинальные сопротивления подогревателя и допускаемые отклонения от этих значений приведены в ТУ.

Номинальные сопротивления предпочитают выбирать из значений, приведенных в МЭК 63*.

1.6. Маркировка

1.6.1. Общие положения

1.6.1.1 Маркируемые данные обычно выбирают из следующего перечня; относительная важность каждой позиции определяется ее положением в перечне:

- 1) обозначение типа;
- 2) номинальное сопротивление термочувствительного элемента при нулевой мощности и его допускаемое отклонение;
- 3) наименование предприятия-изготовителя или товарный знак;
- 4) номинальное сопротивление подогревателя при нулевой мощности и его допускаемое отклонение;
- 5) максимальная мощность рассеяния;

* Государственный стандарт находится в стадии разработки.

- 6) показатель температурной чувствительности;
- 7) год и месяц (или неделя) изготовления;
- 8) номер ТУ.

1.6.1.2. На терморезисторе должны быть четко промаркированы вышеприведенные позиции 1), 2), 3) и 4) и, по возможности, как можно больше остальных позиций. Следует избегать какого-либо дублирования данных при маркировке.

1.6.1.3. На упаковке должны быть четко промаркированы все данные, перечисленные в п. 1.6.1.1.

1.6.1.4. Всякую дополнительную маркировку следует наносить так, чтобы она не вызывала недоразумений.

1.6.2. Кодирование

В случаях, когда используют кодированное обозначение значений сопротивления термочувствительного элемента, подогревателя, допускаемых отклонений или даты изготовления, метод кодирования следует выбирать по МЭК 62 (ГОСТ 28364).

2. ПОРЯДОК СЕРТИФИКАЦИИ

2.1. Утверждение соответствия/ Система сертификации

2.1.1. Полную сертификацию, включающую утверждение соответствия терморезисторов требованиям ТУ и контроль соответствия качества, следует проводить в соответствии с методиками, установленными в пп. 2.4 и 2.6.

2.1.2. Для проверки конструкции или для типовых испытаний можно применять методики и требования, установленные в пп. 2.4.1 и 2.4.2б), но испытания и части испытаний следует проводить в порядке, указанном в программах испытаний.

2.2. Главный этап технологического процесса
Для терморезисторов, на которые распространяются данные ТУ, главным этапом технологического процесса является начальный процесс смешивания компонентов.

2.3. Конструктивно подобные терморезисторы
Терморезисторы можно объединять как конструктивно подобные для комплектования контрольных партий при условии, что они отвечают следующим требованиям:

они должны быть изготовлены одним изготовителем с использованием одной и той же конструкции, одних и тех же материалов, одной и той же технологии и методов; отбор образцов следует производить от общего объема выборки группируемых терморезисторов. Для периодических испытаний следует использовать среднюю величину такого объема выборки; на конструктивно подобные терморезисторы должны предпочтительно распространяться одни ТУ, но особенности, определяющие конструктивную аналогичность, должны быть названы в сертификационных протоколах испытаний.

2.3.1. Для электрических испытаний можно группировать терморезисторы, имеющие одинаковые электрические характеристики при условии, что элементы, определяющие такие характеристики, аналогичны у всех этих терморезисторов.

2.3.2. Для испытания на воздействие внешних факторов можно объединять терморезисторы, одинаково защищенные, имеющие одинаковую основную внутреннюю конструкцию и одинаковую наружную обработку поверхности.

2.3.3. Для внешнего осмотра (кроме маркировки) можно объединить терморезисторы, если они были изготовлены на одной и той же производственной линии и имеют одинаковые размеры, защищенность и наружную отделку. Такое объединение можно использовать также для проверки прочности выводов и испытаний на пайку, когда удобно группировать терморезисторы с различной внутренней конструкцией.

2.3.4. Для испытания на срок службы можно объединять терморезисторы, если они изготовлены на одной и той же производственной линии, имеют одинаковую конструкцию и отличаются только по электрическим характеристикам. Если можно доказать, что для одного вида терморезисторов группы эти испытания являются более жесткими, чем для других, то испытания такого вида могут быть засчитаны для остальных видов группы.

2.4. Методики утверждения соответствия

2.4.1. Изготовитель должен выполнять:

общие требования правил процедуры, которые следует выполнять при утверждении соответствия;

требования, предъявляемые к главному этапу технологического процесса и установленные в п. 2.2 настоящего стандарта.

2.4.2. В дополнение к требованиям п. 2.4.1 необходимо следовать нижеприведенным методикам а или б:

а) изготовитель должен подтвердить соответствие требованиям ТУ на основе испытаний трех контрольных партий, отобранных для контроля по партиям за возможно короткий срок, и одной партии для периодического контроля. В течение периода, когда отбираются контрольные партии, в технологии изготовления нельзя проводить большие изменения.

Выборки следует комплектовать из партий в соответствии с МЭК 410*.

Следует применять нормальный контроль, но в случаях, когда объем выборки обуславливает приемку с нулевым количеством дефектных образцов, необходимо взять дополнительные образцы, чтобы составить требуемую выборку, допускающую приемку с одним дефектным образцом:

* Государственный стандарт находится в стадии разработки.

б) изготовитель должен подтвердить соответствие требованиям ТУ по программе испытаний на выборке заданного объема, приведенной в п. 2.5.

Образцы, взятые для составления выборки, следует выбирать методом случайного отбора из текущей продукции или по согласованию с Национальной службой надзора.

Для обеих методик объемы выборок и допустимое количество дефектных образцов должны быть сопоставимы. Условия испытания и требования должны быть одинаковыми.

2.4.3. Утверждение соответствия, являющееся частью Системы сертификации, следует регулярно подтверждать контролем соответствия качества (см. п. 2.6).

2.5. Утверждение соответствия на основе методики испытаний на выборке заданного объема

2.5.1. Комплектование выборки

Выборка должна представлять совокупность терморезисторов, для которых требуется утверждение соответствия. Это может быть полная или неполная совокупность терморезисторов, на которую распространяются ТУ.

Выборка должна включать образцы, имеющие:

наибольшее и наименьшее значения сопротивления термочувствительного элемента, для которых требуется утверждение соответствия, если в представляемой совокупности имеется несколько значений номинального сопротивления;

заданное значение сопротивления термочувствительного элемента, если утверждение соответствия требуется только для этого одного значения номинального сопротивления.

Количественное соотношение образцов, имеющих различные характеристики, должно быть предложено службой Главного контролера изготовителя и должно удовлетворять требованиям службы надзора.

Допускается следующее количество дополнительных образцов:

один на значение сопротивления термочувствительного элемента, который можно использовать для замены допускаемого дефектного образца в группе «0»;

один на значение сопротивления термочувствительного элемента, который можно использовать для замены образца, оказавшегося дефектным по причинам, не зависящим от изготовителя.

Если в программу испытаний с целью утверждения соответствия включают дополнительные группы, число образцов, требующихся для групп «0а», следует увеличить на то же количество, которое требуется для дополнительных групп.

2.5.2. Испытания

Для утверждения соответствия терморезисторов, на которые распространяются одни ТУ, требуется полная серия испытаний,

указанных в табл. 1. Испытания каждой группы следует проводить в указанном порядке.

Всю выборку следует подвергнуть испытаниям подгруппы «0а», а затем разделить для проведения испытаний других групп.

Образцы, признанные дефектными во время испытаний по группе «0», нельзя использовать для других групп.

«Одним дефектным образцом» считается терморезистор, который не выдержал испытания хотя бы по одному пункту программы.

Результаты испытаний считают положительными, если число дефектных образцов не превышает установленного допустимого числа дефектных образцов.

Таблица 1

Программа испытаний с целью утверждения соответствия

Примечания:

1. В данной таблице:
 n — объем выборки;
 c — критерий приемки группы (допустимое число дефектных терморезисторов на группу или подгруппу)
 t — общий критерий приемки (допустимое число дефектных терморезисторов для одной или нескольких объединенных групп);
 D — разрушающее испытание;
 ND — неразрушающее испытание.
2. Только изолированные терморезисторы.
3. Если требуется в ТУ.
4. Образцы из подгруппы 0в.
5. Эти образцы отбирают:
 для одной половины из образцов, которые выдержали испытания подгруппы 1а;
 для другой половины из образцов, которые выдержали испытания подгруппы 1б.

Таблица 1

Номер пункта и испытание	D или ND	Условия испытания	Объем выборки и критерий приемки (см. примеч. 1)			Требования к характеристикам
			n	c	t	
Группа 0 Подгруппа 0а 3.3.2. Внешний осмотр	ND		46 46	1	3	Отсутствие видимых повреждений.
3.3.1. Размеры						Как указано в ТУ
1.6. Маркировка						Четкая маркировка

Продолжение табл. 1

Номер пункта в испытании	D или NO	Условия испытания	Объем выборки и критерий приемки (см. примеч. 1)			Требования к характеристикам
			n	c	t	
4.1.1. Сопротивление термочувствительного элемента при нулевой мощности		Измерительное напряжение: постоянное (переменное, если требуется в ТУ) Общая погрешность измерения, если она превышает 10 %: ...%				В пределах установленного допускаемого отклонения
4.1.2. Сопротивление подогревателя при нулевой мощности		Измерительное напряжение: постоянное (переменное, если требуется в ТУ) Общая погрешность измерения, если она превышает 10 %: ...%				В пределах установленного допускаемого отклонения
4.3.2. Коэффициент рассеяния подогревателя Дополнительные образцы		Расстояние от точки крепления до корпуса: ... мм См. п. 2.5.]				$\delta_{0,5}$... мВт/°С
Подгруппа 06 4.6.1. Электрическая прочность ²		Метод монтажа: Напряжение, если его пиковое значение не равно 700 В: ... В	26			Отсутствие пробоя, поверхностного разряда или перекрытия
4.7.1. Сопротивление изоляции ²		Метод монтажа ... Напряжение, если оно не равно 100 ± 15 В: ... В				$R_i \geq \dots$ МОм
4.6.2. Допустимое напряжение изоляции термочувствительный элемент — подогреватель		Напряжение ... В				Отсутствие пробоя, поверхностного разряда или перекрытия

Продолжение табл. 4

Номер пункта и испытание	D или MD	Условия испытания	Объем выборки и критерии приемки (см. примеч. 1)			Требования к характеристикам
			n	c	t	
4.7.2. Сопротивление изоляции термочувствительный элемент — подогреватель		Напряжение, если оно не равно (25 ± 1) В; ... В				$R_i \geq \dots \text{МОм}$
Подгруппа 0с 4.2. Показатель температурной чувствительности 4.3.1. Коэффициент рассеяния термочувствительного элемента 4.5. Тепловая эффективность подогревателя 4.4.1. Собственная тепловая постоянная времени 4.4.2. Тепловая постоянная времени, обусловленная подогревателем 4.8. Емкость между термочувствительным элементом и подогревателем		Температура, если она не равна 25 и 85 °С; ... °С Расстояние от точки закрепления до корпуса; ... мм Расстояние от точки закрепления до корпуса; ... мм Расстояние от точки закрепления до корпуса; ... мм Расстояние от точки закрепления до корпуса; ... мм Частота измерения, если ее значение не равно $(1 \pm 0,1)$ МГц; $(\dots \pm \dots)$ МГц	6			$B \dots K$ $\beta_{th} \dots \text{мВт/}^\circ\text{C}$ $\frac{\beta_{th}}{\beta_{ch}} \dots \%$ $\tau_{th1} \dots \text{с}$ $\tau_{th2} \dots \text{с}$ Как указано в ТУ
Группа I Подгруппа Ia 5.1. Прочность выводов	D	Испытание на растяжке и изгиб в зависимости от типа выводов Внешний осмотр Сопротивление термочувствительного элемента при нулевой мощности	10 ⁴	1		Отсутствие видимых повреждений $\frac{\Delta R_{th}}{R_{th}} \leq \dots \%$

Номер пункта и испытаний	D или ND	Условия испытания	Объем выборки и критерии приемки (см. примеч. 1)			Требования к характеристикам
			k	c	t	
5.2.2. Теплостойкость при пайке		Сопротивление подогревателя при нулевой мощности (В ТУ должно быть указано, какой из методов испытания по МЭК 68—2—20 (ГОСТ 28211) следует применять) Визуальный осмотр				$\frac{\Delta R_{ch}}{R_{ch}} \leq \dots \%$ Отсутствие видимых повреждений
		Сопротивление термочувствительного элемента при нулевой мощности Сопротивление подогревателя при нулевой мощности				$\frac{\Delta R_{th}}{R_{th}} \leq \dots \%$ $\frac{\Delta R_{ch}}{R_{ch}} \leq \dots \%$
Подгруппа 1b 5.2.1. Паяемость		Метод: ... (В ТУ должна быть указана методика для терморезисторов, предназначенных только для применения в печатных платах) Метод монтажа: см. п. 5.4 Диапазон частот, если он отличен от диапазона 10—55 Гц: ... Гц Амплитуда 1,5 мм или ускорение 98 м/с ²	5 ²			Хорошее облуживание, определяемое свободным растеканием припоя при смачивании выводов
5.4. Вибрация						

Продолжение табл. 1

Номер пункта и испытание	D или NR	Условия испытания	Объем выборки и критерий приемки (см. примеч. 1)			Требования к характеристикам
			n	c	r	
5.5. Ударная тряска ²		(в зависимости от того, что является менее жестким) Продолжительность: 6 ч Внешний осмотр Сопротивление термочувствительного элемента при нулевой мощности Сопротивление подогревателя при нулевой мощности Метод монтажа см. п. 5.4 Ускорение: ... м/с ² Число ударов: ... Внешний осмотр Сопротивление термочувствительного элемента при нулевой мощности Сопротивление подогревателя при нулевой мощности				Отсутствие видимых повреждений $\frac{\Delta R_{th}}{R_{th}} < \dots \%$ $\frac{\Delta R_{ch}}{R_{ch}} < \dots \%$
		Отсутствие видимых повреждений $\frac{\Delta R_{th}}{R_{th}} < \dots \%$ $\frac{\Delta R_{ch}}{R_{ch}} < \dots \%$				
Подгруппа 1с, 5.3. Быстрая смена температуры		Температура см. п. 5.3 Число циклов: ... Продолжительность ...	6*			

Номер пункта и испытание	D или ND	Условия испытания	Объем выборки и критерий приемки (см. примеч. 1)			Требования к ха- рактеристикам
			n	c	t	
<p>Б.6. Последова- тельность клима- тических испыта- ний: сухое тепло; влажное тепло, циклическое, испы- тание Db, первый цикл; холод; по- ниженное атмо- сферное давление²;</p> <p>влажное тепло, циклическое, ис- пытание Db, ос- тальные циклы; наключительные измерения</p>		<p>Внешний осмотр</p> <p>Сопротивление термочувствитель- ного элемента при нулевой мощнос- ти</p> <p>Сопротивление подогревателя при нулевой мощности</p> <p>Метод монтажа: ... Атмосферное давление: 2 кПа (20 мбар) Напряжение: ... В</p>				<p>Отсутствие ви- димых поврежде- ний</p> <p>Четкая марки- ровка</p> $\frac{\Delta R_{th}}{R_{th}} \leq \dots \%$ $\frac{\Delta R_{ch}}{R_{ch}} \leq \dots \%$
		<p>Внешний осмотр</p> <p>Сопротивление термочувствитель- ного элемента при нулевой мощнос- ти</p> <p>Сопротивление подогревателя при нулевой мощности</p>				<p>Отсутствие про- боя, поверхнос- тного разряда или перекрытия</p> <p>Отсутствие ви- димых поврежде- ний</p> <p>Четкая марки- ровка</p> $\frac{\Delta R_{th}}{R_{th}} \leq \dots \%$ $\frac{\Delta R_{ch}}{R_{ch}} \leq \dots \%$
		<p>Внешний осмотр</p> <p>Сопротивление термочувствитель- ного элемента при нулевой мощнос- ти</p> <p>Сопротивление подогревателя при нулевой мощности</p>				<p>Отсутствие ви- димых поврежде- ний</p> <p>Четкая марки- ровка</p> $\frac{\Delta R_{th}}{R_{th}} \leq \dots \%$ $\frac{\Delta R_{ch}}{R_{ch}} \leq \dots \%$
		<p>Внешний осмотр</p> <p>Сопротивление термочувствитель- ного элемента при нулевой мощнос- ти</p> <p>Сопротивление подогревателя при нулевой мощности</p>				<p>Отсутствие ви- димых поврежде- ний</p> <p>Четкая марки- ровка</p> $\frac{\Delta R_{th}}{R_{th}} \leq \dots \%$ $\frac{\Delta R_{ch}}{R_{ch}} \leq \dots \%$

Продолжение табл. 1

Номер пункта и испытание	D или ND	Условия испытания	Объем выборки и критерий приемки (см. примеч. 1)			Требования к характеристикам
			n	c	t	
		<p>Электрическая прочность²</p> <p>Сопротивление изоляции²</p>				<p>Отсутствие пробоа, поверхностного разряда или перекрытия</p> <p>$R_i \geq \dots \text{МОм}$</p>
<p>Группа 2</p> <p>Подгруппа 2a</p> <p>5.8.1. Срок службы при максимальной мощности рассеяния термочувствительного элемента</p>	D	<p>Метод крепления . . .</p> <p>Продолжительность: 1000 ч</p> <p>Число циклов . . .</p> <p>Проверка после 100, 250 и 500 ч:</p> <p>Сопротивление термочувствительного элемента при нулевой мощности</p> <p>Проверка после 1000 ч:</p> <p>Внешний осмотр</p> <p>Сопротивление термочувствительного элемента при нулевой мощности</p> <p>Сопротивление подогревателя при нулевой мощности</p>	5 ^a	1		<p>$\frac{\Delta R_{th}}{R_{th}} < \dots \%$</p> <p>Отсутствие видимых повреждений</p> <p>Четкая маркировка</p> <p>$\frac{\Delta R_{th}}{R_{th}} < \dots \%$</p> <p>$\frac{\Delta R_{ch}}{R_{ch}} < \dots \%$</p>
<p>Подгруппа 2b</p> <p>5.8.2. Срок службы при максимальной мощности рассеяния подогревателя</p>		<p>Продолжительность: 1000 ч</p> <p>Проверка после 100, 250 и 500 ч:</p>	5 ^a			

Продолжение табл. 1

Номер пункта и испытания	D или NO	Условия испытаний	Объем выборки и критерий приемки (см. примеч. 1)			Требования к характеристикам
			n	c	t	
		<p>Сопротивление термочувствительного элемента при нулевой мощности</p> <p>Проверка после 1000 ч:</p> <p>Внешний осмотр</p> <p>Сопротивление термочувствительного элемента при нулевой мощности</p> <p>Сопротивление подогревателя при нулевой мощности</p>				$\frac{\Delta R_{th}}{R_{th}} < \dots \%$ <p>Отсутствие видимых повреждений</p> <p>Четкая маркировка</p> $\frac{\Delta R_{th}}{R_{th}} < \dots \%$ $\frac{\Delta R_{ch}}{R_{ch}} < \dots \%$
<p>Группа 3</p> <p>Б.7. Влажное тепло, постоянный режим</p>		<p>Внешний осмотр</p> <p>Сопротивление термочувствительного элемента при нулевой мощности</p> <p>Сопротивление подогревателя при нулевой мощности</p> <p>Электрическая прочность²</p> <p>Сопротивление изоляции²</p>	10	1		<p>Отсутствие видимых повреждений</p> <p>Четкая маркировка</p> $\frac{\Delta R_{th}}{R_{th}} < \dots \%$ $\frac{\Delta R_{ch}}{R_{ch}} < \dots \%$ <p>Отсутствие пробои, поверхностного разряда или перекрытия</p> $R_i \geq \dots \text{МОм}$

Продолжение табл. 1

Номер пункта испытания	D или ND	Условия испытания	Объем выборки и критерий прием- ки (см. примеч. 1)			Требования к ха- рактеристикам
			n	c	t	
Группа 4 5.8.3. Срок служ- бы при максим- ально допустимой температуре окружающей сре- ды при нулевой мощности		<p>Продолжитель- ность (100±12) ч</p> <p>Проверка после 100 ч:</p> <p>Внешний осмотр</p>	10	1		<p>Отсутствие ви- димых поврежде- ний</p> <p>Четкая марки- ровка</p> $\frac{\Delta R_{th}}{R_{th}} \leq \dots \%$ $\frac{\Delta R_{ch}}{R_{ch}} \leq \dots \%$
		<p>Сопротивление термочувствитель- ного элемента при нулевой мощности</p> <p>Сопротивление подогревателя при нулевой мощности</p> <p>Дополнительное испытание (для сведения)</p> <p>Продолжитель- ность: 1000 ч</p> <p>Проверка после 250, 500 и 1000 ч:</p> <p>Сопротивление термочувствитель- ного элемента при нулевой мощности</p> <p>Сопротивление подогревателя при нулевой мощности</p> <p>Дополнительный контроль:</p> <p>Внешний осмотр</p>				$\frac{\Delta R_{th}}{R_{th}} \leq \dots \%$ $\frac{\Delta R_{ch}}{R_{ch}} \leq \dots \%$ <p>Отсутствие ви- димых поврежде- ний</p> <p>Четкая марки- ровка</p>

2.6. Контроль соответствия качества

Программа испытаний для контроля соответствия качества устанавливается в форме ТУ на изделия конкретных типов к общим ОТУ. Эта программа должна также устанавливать деление на подгруппы, планы выборок и периодичность для контроля по партиям и периодического контроля.

Уровни контроля и *AQL* следует выбирать в соответствии с МЭК 410*.

В случае необходимости может быть установлено несколько программ.

2.6.1. Комплектование контрольных партий

Контрольная партия должна включать терморезисторы одного вида или видов, относящихся к одной конструктивно-технологической группе.

Она должна представлять крайние значения диапазона сопротивлений термочувствительного элемента, которые были изготовлены в течение контрольного периода.

Изготовленные в течение этого периода виды терморезисторов с одинаковыми номинальными размерами, но различными температурными характеристиками сопротивления можно объединять при условии, что такое объединение не распространяется на подгруппы, которые включают измерение показателя температурной чувствительности. Терморезисторы с малыми и большими значениями из диапазонов сопротивления, которые были сертифицированы, должны быть испытаны в течение периода, утвержденного службой надзора.

Выборки для группы «С» должны быть собраны за последние 13 недель контрольного периода.

2.6.2. Программа испытаний

Программа испытаний по партиям и периодических испытаний для контроля соответствия качества приведена в табл. 3 второго раздела формы ТУ (ГОСТ 28639).

2.6.3. Уровни качества

Уровень качества *E* приведен в табл. 2 и 3.

Таблица 2

Контрольные подгруппы	<i>E</i>	
	<i>IL</i>	<i>AQL</i> , %
A1	S—3	1,0
A2	S—3	1,0
A3	II	0,1
B	S—3	0,1

IL — уровень контроля;

AQL — приемлемый уровень качества.

* Государственный стандарт находится в стадии разработки.

Таблица 3

Контрольные подгруппы	B		
	p	n	c
C1A	6	10	$\left. \begin{array}{l} 1 \\ 1 \\ 1 \\ 1 \\ 1 \\ 1 \end{array} \right\} 3$
C1B	6	6	
C1C	6	6	
C2	6	10	
C3	6	5	
C4	6	10	

p — периодичность в месяцах;

n — объем выборки;

c — допустимое число дефектных образцов.

Примечание к табл. 3 и 4. Состав контрольных подгрупп приведен во втором разделе соответствующей формы ТУ на терморезисторы конкретных типов.

2.6.4. Сертификационные протоколы выпущенных партий

Если необходимость наличия сертификационных протоколов выпущенных партий устанавливается в соответствующих ТУ и их требует заказчик, то, как минимум, в них должны быть приведены следующие данные:

информация по качественным признакам (т. е. количество испытанных терморезисторов и количество дефектных терморезисторов) по результатам испытаний подгрупп периодического контроля без указания параметра (параметров), для которого (ых) имел место отказ;

данные об изменяющемся параметре — сопротивлении при нулевой мощности через 1000 ч испытания на срок службы.

2.6.5. Поставка с задержкой

У терморезисторов, хранящихся после выпуска партии в течение периода свыше двух лет, перед поставкой должны быть перепроверены паяемость и сопротивление термочувствительного элемента при нулевой мощности, как указано в ТУ для контроля по группам А или В.

Методика перепроверки, принятая Главным контролером изготовителя, должна быть утверждена службой надзора.

Если «партия» выдержала перепроверку удовлетворительно, то ее качество повторно гарантируется на установленный период.

2.6.6. Выпуск для поставки до окончания испытаний по группе В.

Если переход на облегченный контроль отвечает условиям, установленным в МЭК 410* для всех испытаний по группе В, то из-

* Государственный стандарт находится в стадии разработки.

готовителю разрешается выпуск терморезисторов до окончания таких испытаний.

2.6.7. Альтернативные методы испытаний

Методы испытаний и измерений, приведенные в соответствующих ТУ, не являются единственными методами, которыми можно пользоваться. Однако изготовитель должен представить службе надзора убедительные доказательства того, что любые другие методы, которые он может использовать, дадут результаты, эквивалентные результатам, полученным установленными методами.

В случае разногласий для арбитражных и справочных целей следует пользоваться только установленными методами.

3. МЕТОДИКИ ИСПЫТАНИЯ И ИЗМЕРЕНИЯ

3.1. Общие положения

Форма ТУ на терморезисторы конкретных типов должна включать таблицы, указывающие, какие испытания следует проводить, какие измерения следует проводить до и после каждого испытания или подгруппы испытаний, и последовательность, в которой они проводятся. Этапы каждого испытания следует проводить в указанном порядке. Условия измерений должны быть одинаковыми для первоначальных и заключительных измерений.

Если ТУ включают методы, отличные от установленных в вышеуказанных документах, то они должны быть полностью описаны.

3.2. Нормальные атмосферные условия испытаний

Если не оговорено особо, то все испытания проводят в нормальных атмосферных условиях испытаний, установленных МЭК 68—1 (ГОСТ 28198).

В случае разногласия арбитражными условиями должны быть температура $(25 \pm 1)^\circ\text{C}$, относительная влажность 48—52 % и атмосферное давление 860—1060 мбар. Перед первоначальными измерениями каждой группы или подгруппы образцы следует выдерживать в нормальных условиях испытаний в течение 24 ч. Перед промежуточными или заключительными измерениями терморезисторы следует поместить в условия восстановления*, установленные МЭК 68—1 (ГОСТ 28198) на (4 ± 1) ч.

Монтажные приспособления не должны влиять на результаты измерений.

3.3. Внешний осмотр

3.3.1. Чертеж и размеры

Для облегчения опознавания терморезистора и сравнения его с другими следует приводить его чертеж.

* Регулируемые условия восстановления по МЭК 68—1 (ГОСТ 28198): температура: фактическая температура лаборатории (от 15 до 35°C) $\pm 1^\circ\text{C}$; относительная влажность: 45—75 %; атмосферное давление: 860—1060 мбар.

В ТУ должны быть приведены размеры и связанные с ними допускаемые отклонения, которые влияют на взаимозаменяемость и монтаж. Все размеры должны быть указаны в миллиметрах.

Обычно следует приводить числовые значения длины, ширины и высоты корпуса и расположения выводов или для цилиндрических типов — числовые значения диаметра корпуса, а также длины и диаметры выводов.

В случае необходимости, например, когда ТУ распространяются более чем на один размер корпуса, размеры и связанные с ними допускаемые отклонения следует поместить в таблицу под чертежом.

Если конфигурация терморезистора не является цилиндрической с аксиальными выводами, то в ТУ должны быть приведены такие сведения о размерах, которые в достаточной степени характеризуют этот терморезистор.

Если терморезистор не предназначен для применения в печатных платах, это следует четко указать в ТУ.

Размеры терморезисторов должны соответствовать размерам, приведенным в ТУ, и для цилиндрических типов с аксиальными выводами их следует измерять в соответствии с МЭК 294*

Маркировка должна быть четкой.

3.3.2. Видимое повреждение

Видимое повреждение определяют как любое видимое повреждение, уменьшающее возможность использования терморезистора в целях, для которых он предназначен.

4. ЭЛЕКТРИЧЕСКИЕ ИСПЫТАНИЯ

4.1. Сопротивление при нулевой мощности

4.1.1. Сопротивление термочувствительного элемента при нулевой мощности

Метод

Испытания проводят в соответствии со следующими специальными требованиями (если не оговорено особо в ТУ).

Терморезисторы следует закрепить обычным способом в коррозионно-устойчивых клеммах. Если метод монтажа влияет на результаты испытаний, то это должно быть оговорено в ТУ и в них должен быть приведен метод монтажа. Затем терморезисторы погружают в изоляционную среду, которая не может вызвать их повреждения и ухудшения характеристик, и температуру которой поддерживают на определенном уровне.

Сопротивление при нулевой мощности измеряют после того, как температура стабилизируется.

* Государственный стандарт находится в стадии разработки.

Применяемый метод измерения должен быть таким, при котором погрешность измерения менее 10 % допускаемого отклонения сопротивления при нулевой мощности, если не оговорено особо в ТУ.

Общая погрешность измерения является суммой погрешностей, вызванных:

- колебанием температуры измерительной среды,
- увеличением температуры термочувствительного элемента, вызванным измерительным током (эффект Джоуля);
- прибором для измерения сопротивления.

Для измерения термочувствительных элементов, значение сопротивления которых менее 10 Ом, условия измерения могут быть установлены по соглашению между потребителем и изготовителем. В этом случае рекомендуется использовать четырехконтактный метод измерения.

Требование

Сопротивление при нулевой мощности должно быть в пределах установленного допускаемого отклонения.

4.1.2. Сопротивление подогревателя при нулевой мощности

Метод

Сопротивление подогревателя при нулевой мощности следует измерять в тех же условиях, которые установлены в п. 4.1.1, если не оговорено особо в ТУ.

Требование

Сопротивление при нулевой мощности должно быть в пределах установленного допускаемого отклонения.

4.2. Показатель температурной чувствительности (В)

Метод

Сопротивление термочувствительного элемента при нулевой мощности измеряют, как указано в п. 4.1.1 при температурах 25 и 85 °С (если не оговорено особо в ТУ).

Показатель температурной чувствительности рассчитывают по формуле, приведенной в п. 1.4.4.1.

Требование

Расчетное значение показателя температурной чувствительности должно соответствовать значению, установленному в ТУ, с учетом допускаемого отклонения.

4.3. Коэффициенты рассеяния

4.3.1. Коэффициент рассеяния термочувствительного элемента ($\delta_{t\theta}$)

Метод

Монтаж

Терморезисторы крепят за выводы.

Расстояние (в миллиметрах) от точки закрепления до корпуса устанавливают в ТУ. По отношению к длине выводов это должно

быть наибольшее значение в ряду: 1; 2,5; 5 и значений, полученных путем умножения этих чисел на 10^n , где n — целое положительное или отрицательное число.

В случаях, когда выводы изолированы, измерения проводят независимо от длины.

Первоначальное измерение

Сопротивление термочувствительного элемента при нулевой мощности при температуре $(85 \pm 0,1)^\circ\text{C}$ (в соответствии с п. 4.1.1).

Испытание

В испытательную камеру, объем которой не меньше чем в 1000 раз превышает объем испытываемых терморезисторов, при спокойном воздухе и температуре $(25 \pm 0,5)^\circ\text{C}$ терморезисторы помещают таким образом, что ни один из них не находится менее чем в 75 мм от другого или от стенки камеры.

Схема проверки коэффициента рассеяния термочувствительного элемента приведена на черт. 1.

Точность вольтметра с полным сопротивлением, превышающим не менее чем в 10^3 раз сопротивление термочувствительного элемента и амперметра, должна быть такой, чтобы погрешность измерения не превышала 1 %.

Ток I_{th} , пропускаемый через термочувствительный элемент, следует отрегулировать таким образом, чтобы после достижения теплового равновесия отношение $\frac{U_{th}}{I_{th}}$ при допуске отклонения 5 % было равно сопротивлению термочувствительного элемента при нулевой мощности, измеренному ранее при 85°C .

Коэффициент рассеяния δ_{th} рассчитывают по формуле

$$\delta_{th} = \frac{(U_{th} \cdot I_{th}) \cdot 85}{85 - 25} \text{ мВт/}^\circ\text{C},$$

где U_{th} — выражается в вольтах; I_{th} — выражается в миллиамперах.

Требование

Коэффициент рассеяния δ_{th} , рассчитанный таким образом, должен соответствовать значению, установленному в ТУ с учетом допускаемого отклонения.

4.3.2. Коэффициент рассеяния подогревателя (δ_{ch})

Метод

Монтаж

Терморезисторы крепят за выводы.

Расстояние (в миллиметрах) от точки закрепления до корпуса устанавливают в ТУ. По отношению к длине выводов это должно быть наибольшее значение в ряду: 1; 2,5; 5 и значений, полученных путем умножения этих чисел на 10^n , где n — целое положительное или отрицательное число.

В случаях, когда выводы изолированы, измерения проводят на их концах независимо от длины.

Первоначальное измерение

Сопротивление термочувствительного элемента при нулевой мощности при температуре $85 \pm 0,1$ °С (в соответствии с п. 4.1.1).

Испытание

В испытательную камеру, объем которой не меньше чем в 1000 раз превышает объем испытываемых терморезисторов, при спокойном воздухе и температуре $(25 \pm 0,5)$ °С терморезисторы помещают таким образом, что ни один из них не находится менее чем в 75 мм от другого или от стенки камеры.

Схема проверки коэффициента рассеяния подогревателя приведена на черт. 2.

Точность вольтметра с полным сопротивлением, превышающим не менее чем в 10^3 раз сопротивление подогревателя и амперметра, должна быть такой, чтобы погрешность измерения не превышала 1 %. Точность прибора для измерения сопротивления должна быть такой, чтобы погрешность измерения не превышала 0,1 %.

Ток $I_{сб}$, пропускаемый через подогреватель, следует отрегулировать таким образом, чтобы после достижения теплового равновесия сопротивление при нулевой мощности, показанное прибором для измерения сопротивления, было равно при допуске отклонения 5 % сопротивлению термочувствительного элемента при нулевой мощности, измеренному ранее при 85 °С.

Коэффициент рассеяния $\delta_{сб}$ рассчитывают по формуле

$$\delta_{сб} = \frac{(U_{сб} \cdot I_{сб}) - 85}{85 - 25} \text{ мВт} \cdot ^\circ\text{С},$$

где $U_{сб}$ выражается в вольтах, $I_{сб}$ выражается в миллиамперах.

Требование

Коэффициент рассеяния $\delta_{сб}$, рассчитанный таким образом, должен соответствовать значению, установленному в ТУ с учетом допускового отклонения.

4.4. Тепловые постоянные времени термочувствительного элемента

4.4.1. Собственная постоянная времени ($\tau_{сб1}$) (если требуется в ТУ)

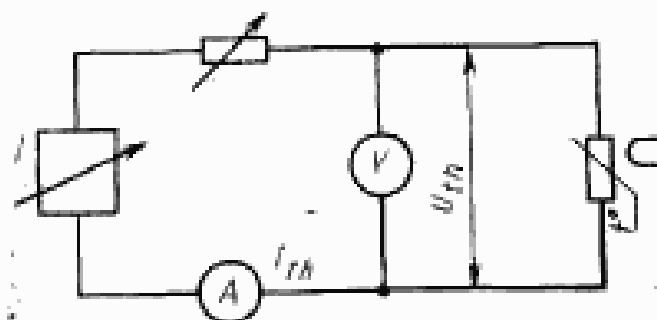
Метод

Монтаж

Терморезисторы крепят за выводы

Расстояние (в миллиметрах) от точки закрепления до корпуса устанавливают в ТУ. По отношению к длине выводов это должно быть наибольшее значение в ряду: 1; 2,5; 5 и значений, полученных путем умножения этих чисел на 10^n , где n — целое положительное или отрицательное число.

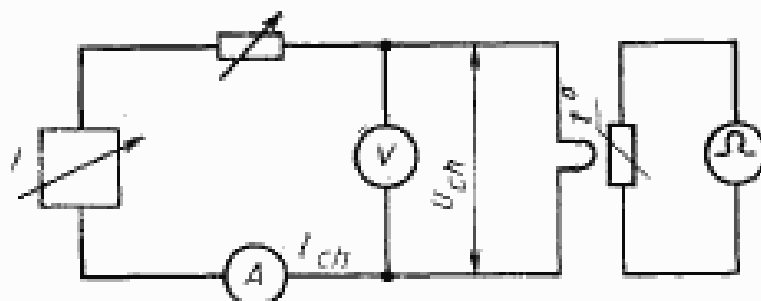
Схема проверки коэффициента рассеяния
термочувствительного элемента



I — стабилизированный источник регулируемого напряжения (постоянного тока)

Черт. 1

Схема проверки коэффициента рассеяния подогревателя
и тепловой постоянной времени, обусловленной
подогревателем



I — стабилизированный источник регулируемого напряжения (постоянного тока)

Черт. 2

В случаях, когда выводы изолированы, измерения проводят на их концах независимо от длины.

Первоначальное измерение

Сопротивление термочувствительного элемента при нулевой мощности (в соответствии с п. 4.1.1) при следующих температурах:

$(47,1 \pm 0,1) ^\circ\text{C}$ (температура, которая соответствует $85 ^\circ\text{C}$ минус $63,2\%$ от разности 85 и $25 ^\circ\text{C}$);

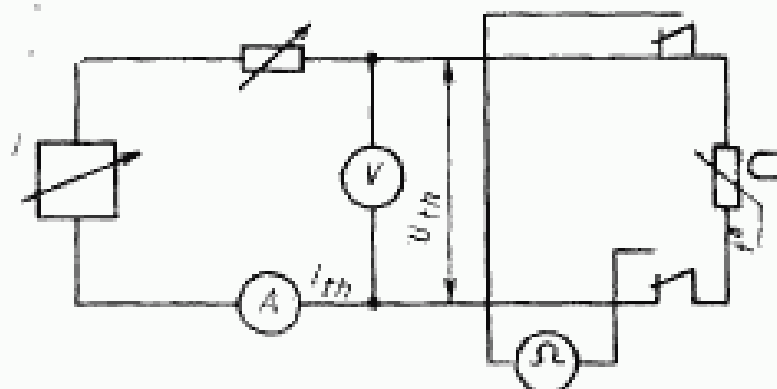
$(85 \pm 0,1) ^\circ\text{C}$.

Испытание

В испытательную камеру, объем которой не меньше чем в 1000 раз превышает объем испытываемых терморезисторов, при спокойном воздухе и температуре $(25 \pm 0,5) ^\circ\text{C}$ терморезисторы помещают таким образом, что ни один из них не находится менее чем в 75 мм от другого или от стенки камеры.

Схема проверки собственной тепловой постоянной времени приведена на черт. 3.

Схема проверки собственной тепловой постоянной времени



I — стабилизированный источник регулируемого напряжения (постоянного тока)

Черт. 3

Точность вольтметра с полным сопротивлением, превышающим не менее чем в 10^3 раз сопротивление термочувствительного элемента и амперметра должна быть такой, чтобы погрешность измерения не превышала 1 %. Точность прибора для измерения сопротивления должна быть такой, чтобы погрешность измерения не превышала 0,1 %.

При замкнутых контактах *AA* ток I_{th} , пропускаемый через термочувствительный элемент, следует отрегулировать таким образом, чтобы после достижения теплового равновесия и при температуре термочувствительного элемента, превышающей 85°C , отношение $\frac{U_{th}}{I_{th}}$ было в пределах 60—80 % от измеренного ранее сопротивления при нулевой мощности при 85°C .

С помощью переключателя замыкают контакты *BB*, и отсчет времени начинают, когда получено сопротивление при нулевой мощности при 85°C , и прекращают, когда достигнуто сопротивление при нулевой мощности при $47,1^\circ\text{C}$.

Время, истекшее за период между началом и концом отсчета, выраженное в секундах, является тепловой постоянной времени τ_{th_1} .

Примечание. Мощность, рассеиваемая прибором для измерения сопротивления через термочувствительный элемент, ни в какой из моментов охлаждающего цикла не должна превышать мощности, соответствующей условиям измерения при нулевой мощности.

Требование

Собственная тепловая постоянная времени должна соответствовать значению, приведенному в ТУ, с учетом допускаемого отклонения.

4.4.2. Тепловая постоянная времени, обусловленная подогревателем (τ_{th_2})

Метод

а) Предпочтительный метод

Монтаж

Терморезисторы крепят за выводы.

Расстояние (в миллиметрах) от точки закрепления до корпуса устанавливают в ТУ.

По отношению к длине выводов это должно быть наибольшее значение в ряду: 1; 2,5; 5 и значений, полученных путем умножения этих чисел на 10^n , где n — целое положительное или отрицательное число.

В случаях, когда выводы изолированы, измерения проводят на их концах независимо от длины.

Первоначальное измерение

Сопротивление термочувствительного элемента при нулевой мощности (в соответствии с п. 4.1.1) при следующих температурах: θ_1 — температура термочувствительного элемента при подаче $P_{ch\ max}$ на подогреватель. Ее можно рассчитать по температурной характеристике сопротивления терморезистора

$$\theta_2 = 25 + (\theta_1 - 25) \cdot \frac{63,2}{100} \text{ } ^\circ\text{C}.$$

Испытание

В испытательную камеру, объем которой не меньше чем в 1000 раз превышает объем испытываемых терморезисторов, при спокойном воздухе и температуре $(25 \pm 0,5) \text{ } ^\circ\text{C}$ терморезисторы помещают таким образом, что ни один из них не находится менее чем в 75 мм от другого или от стенки камеры.

Схема проверки тепловой постоянной времени, обусловленной подогревателем, приведена на черт. 3.

Точность вольтметра с полным сопротивлением, превышающим не менее чем в 10^3 раз сопротивление подогревателя и амперметра должна быть такой, чтобы погрешность измерения не превышала 1%. Точность аппаратуры для измерения сопротивления должна быть такой, чтобы погрешность измерения не превышала 0,1%.

На подогреватель подают мощность $P_{ch\ max}$ и начинают отсчет времени. Отсчет времени прекращают, когда прибор для измерения сопротивления показывает сопротивление термочувствительного элемента при нулевой мощности при θ_2 .

Истекшее время, выраженное в секундах, является тепловой постоянной времени τ_{th_2} .

Примечание. Мощность, рассеиваемая прибором для измерения сопротивления через термочувствительный элемент, ни в какой из моментов нагревательного цикла не должна быть больше мощности, соответствующей условиям измерения при нулевой мощности.

б) Упрощенный метод

Монтаж

В соответствии с поз. а) п. 4.4.2.

Первоначальное измерение

В соответствии с поз. а) п. 4.4.2, но при $\theta_2 = 85^\circ\text{C}$.

Испытание

Проводится в соответствии с поз. а) п. 4.4.2, но при $\theta_2 = 85^\circ\text{C}$.

Истекшее время (t), выраженное в секундах, таково, что

$$\frac{t}{\tau_{th_2}} = \ln \frac{\theta_1 - 25}{\theta_1 - 85}$$

Требование

Тепловая постоянная времени должна соответствовать значению, установленному в ТУ с учетом допускаемого отклонения.

В случае разногласий следует применять предпочтительный метод в соответствии с поз. а) п. 4.4.2.

4.5. Тепловая эффективность подогревателя

Метод

Тепловую эффективность рассчитывают на основе измерений, проводимых в соответствии с пп. 4.3.1, 4.3.2, через отношение $\frac{\delta_{tg}}{\delta_{ch}}$, выраженное в процентах.

Требование

Тепловая эффективность подогревателя должна соответствовать значению, установленному в ТУ с учетом допускаемого отклонения.

4.6. Электрическая прочность

4.6.1. Проверка электрической прочности изоляции (только для изолированных терморезисторов)

В зависимости от указаний, приведенных в соответствующих ТУ, применяют один из следующих методов испытаний.

Метод 1

Неизолированные части терморезисторов следует обернуть изолирующим материалом с очень высоким значением сопротивления изоляции.

Завернутый терморезистор помещают в коробку со свинцовыми шариками диаметром $(1,6 \pm 0,2)$ мм таким образом, чтобы выступали только места для подсоединения терморезистора.

В свинцовые шарики вставляют электрод.

Метод 2

Корпус терморезистора следует плотно обернуть металлической фольгой. Если терморезисторы не имеют аксиальных выводов, то между краем фольги и каждым выводом оставляют пространство в 1—1,5 мм. В случае, если терморезисторы имеют аксиальные выводы, то фольгой следует обернуть весь корпус так, чтобы она выступала по крайней мере, на 5 мм с каждого торца при усло-

вин, что между фольгой и каждым выводом будет обеспечено расстояние 1 мм. Края фольги не следует загибать за торцы терморезистора.

Испытание

Переменное напряжение частотой 40—60 Гц с пиковым значением 700 В, если не оговорено особо в ТУ, подают в течение (60 ± 5) с между выводами терморезистора, соединенными друг с другом в качестве одного полюса, и, в зависимости от применяемого метода, электродом, вставленным в свинцовые шарики, или металлическим листом в качестве другого полюса.

Напряжение следует увеличивать постепенно со скоростью максимум 100 В в секунду.

Требование

Не должно быть пробоя, поверхностного разряда или перекрытия.

4.6.2. Проверка допустимого напряжения изоляции термочувствительный элемент-подогреватель

Испытание

Переменное напряжение частотой 40—60 Гц с пиковым значением, указанным в ТУ, подают в течение (60 ± 5) с между выводами термочувствительного элемента, соединенными вместе в качестве одного полюса, и выводами подогревателя, соединенными вместе, в качестве другого полюса.

Напряжение следует увеличивать постепенно со скоростью максимум 100 В в секунду.

Требование

Не должно быть пробоя, поверхностного разряда или перекрытия.

4.7. Сопротивление изоляции

4.7.1. Сопротивление изоляции для изолированных терморезисторов

Метод

В зависимости от указаний, данных в соответствующих ТУ, применяют один из методов монтажа, приведенных в п. 4.6.1.

Сопротивление изоляции измеряют под постоянным напряжением (100 ± 15) В, если не оговорено особо в ТУ, между выводами терморезисторов, соединенными между собой в качестве одного полюса, и в зависимости от применяемого метода монтажа, электродом, вставленным в металлические шарики, или металлическим листом в качестве другого полюса.

Напряжение следует подавать в течение одной минуты или в течение меньшего времени, которое достаточно для получения стабильного показания. Сопротивление изоляции регистрируют в конце этого периода.

Погрешность измерения сопротивления изоляции не должна превышать $\pm 20\%$.

Требование

Минимальное сопротивление изоляции (см. ТУ на терморезисторы конкретных типов).

4.7.2. Сопротивление изоляции между термочувствительным элементом и подогревателем

Метод

Сопротивление изоляции измеряют под постоянным напряжением (25 ± 1) В, если не оговорено особо в ТУ, между выводами терморезисторов, соединенными между собой в качестве одного полюса, и выводами подогревателя, соединенными между собой в качестве другого полюса.

Требование

Минимальное сопротивление изоляции (см. ТУ на терморезисторы конкретных типов).

4.8. Емкость между термочувствительным элементом и подогревателем

Метод

Измерение емкости проводят на частоте $(1 \pm 0,1)$ МГц, если не оговорено особо в ТУ, между выводами термочувствительного элемента, соединенными вместе, и выводами подогревателя, соединенными вместе.

Погрешность измерения емкости должна быть не более $\pm 20\%$.

Требование

Измеренное значение должно соответствовать значению, установленному в ТУ, с учетом допускаемого отклонения.

4.9. Температурный коэффициент сопротивления подогревателя ($\alpha_{сн}$) (для сведения)

Метод**Первоначальное измерение**

Сопротивление подогревателя при нулевой мощности следует измерять (в соответствии с п. 4.1.2) при следующих температурах:

$(25 \pm 0,1)$ °С;

$(85 \pm 0,1)$ °С.

Температурный коэффициент ($\alpha_{сн}$) рассчитывают по формуле

$$\alpha_{сн} = \frac{100(R_{сн85} - R_{сн25})}{60R_{сн25}} \% \text{ на } ^\circ\text{С}.$$

Требование

Расчетное значение $\alpha_{сн}$ должно соответствовать значению, установленному в ТУ, с учетом допускаемого отклонения.

5. ИСПЫТАНИЕ НА ВОЗДЕЙСТВИЕ ВНЕШНИХ ФАКТОРОВ

5.1. Прочность выводов

Метод

Испытание проводят в соответствии с испытанием U , приведенным в МЭК 68—2—21 (ГОСТ 28212), с предъявлением следующих особых требований.

5.1.1. Первоначальные измерения

Сопротивление термочувствительного элемента при нулевой мощности при температуре 25°C (в соответствии с п. 4.1.1).

Сопротивление подогревателя при нулевой мощности при температуре 25°C (в соответствии с п. 4.1.2).

5.1.2. Испытание

Терморезисторы, подвергаемые испытанию, делятся на 2 группы, одна из 6 образцов, другая — из 4; выводы каждого образца подвергают следующим испытаниям:

а) выводы группы из шести образцов подвергают испытанию на растяжение проволочных выводов (испытание U_{a_1});

б) выводы группы из четырех образцов подвергают поочередно следующим испытаниям:

изгиб — испытание U_b — два изгиба (метод 1);

прочность при растяжении — испытание U_{a_2} с приложением усилий согласно табл. 4.

Таблица 4

Номинальная площадь поперечного сечения, мм^2	Соответствующий диаметр проволочных выводов круглого сечения, мм	Усилие, Н
$0,07 < S \leq 0,2$	$0,3 < d \leq 0,5$	5
$0,2 < S \leq 0,5$	$0,5 < d \leq 0,8$	10
$0,5 < S \leq 1,2$	$0,8 < d \leq 1,25$	20

5.1.3. Заключительный контроль и измерения

Внешний вид

Сопротивление термочувствительного элемента при нулевой мощности при температуре 25°C (в соответствии с п. 4.1.1).

Сопротивление подогревателя при нулевой мощности при температуре 25°C (в соответствии с п. 4.1.2).

5.1.4. Требование

Отсутствие видимых повреждений

Максимальное изменение сопротивления термочувствительного элемента при нулевой мощности по сравнению со значением, измеренным в соответствии с п. 4.1.1, не должно превышать предельных значений, установленных в ТУ.

Максимальное изменение сопротивления подогревателя при нулевой мощности по сравнению со значением, измеренным в соответствии с п. 4.1.2, не должно превышать предельных значений, установленных в ТУ.

5.2. Пайка

5.2.1. Паяемость

Метод

Испытание проводят в соответствии с испытанием Т, приведенным в МЭК 68—2—20 (ГОСТ 28211), с предъявлением следующих особых требований.

5.2.1.1. Испытание

Метод с применением паяльной ванны (если не оговорено особо в ТУ).

Метод: выводы поочередно погружают до уровня, отстоящего на 6 мм от корпуса терморезистора.

Примечание. Метод испытания терморезисторов, предназначенных для применения только в печатных платах, устанавливают в ТУ.

5.2.1.2. Заключительный контроль и измерения

5.2.1.3. Требование

Выводы должны быть обследованы для установления хорошего облуживания, о котором свидетельствует свободное стекание припоя при смачивании выводов.

5.2.2. Теплостойкость при пайке

Метод

Испытание проводят в соответствии с испытанием Т_б, приведенным в МЭК 68—2—20 (ГОСТ 28211) со следующими особыми требованиями.

5.2.2.1. Первоначальные измерения

Сопротивление термочувствительного элемента при нулевой мощности при температуре 25 °С (в соответствии с п. 4.1.1).

Сопротивление подогревателя при нулевой мощности при 25 °С (в соответствии с п. 4.1.2).

5.2.2.2. Испытание

Метод 1А с применением паяльной ванны (если не оговорено особо в ТУ).

Метод: выводы поочередно погружают до уровня, отстоящего на 6 мм от корпуса терморезистора.

Примечание. Метод испытания терморезисторов, предназначенных для применения только в печатных платах, устанавливают в ТУ.

5.2.2.3. Заключительный контроль и измерения

Внешний вид

Сопротивление термочувствительного элемента при нулевой мощности при температуре 25 °С (в соответствии с п. 4.1.1).

Сопротивление подогревателя при нулевой мощности при 25 °С (в соответствии с п. 4.1.2).

5.2.2.4. Требования

Отсутствие видимых повреждений.

Максимальное изменение сопротивления термочувствительного элемента (см. ТУ).

Максимальное изменение сопротивления подогревателя (см. ТУ).

5.3. Быстрая смена температуры

Метод

Испытание проводят в соответствии с испытанием Na, приведенным в МЭК 68—2—14 (ГОСТ 28209), с предъявлением следующих особых требований.

5.3.1. Первоначальные измерения

Сопротивление термочувствительного элемента при нулевой мощности при температуре 25 °С (в соответствии с п. 4.1.1.).

Сопротивление подогревателя при нулевой мощности при температуре 25 °С (в соответствии с п. 4.1.2.).

Требуемые температуры

Минимальная температура климатической категории, ограниченная значением «минус 55 °С»; и максимальная температура климатической категории. Число циклов и продолжительность выдержки должны быть указаны в ТУ.

5.3.2. Заключительный контроль измерения

Внешний вид.

Маркировка

Сопротивление термочувствительного элемента при нулевой мощности при температуре 25 °С (в соответствии с п. 4.1.1.).

Сопротивление подогревателя при нулевой мощности при температуре 25 °С (в соответствии с п. 4.1.2.).

5.3.3. Требования

Отсутствие видимых повреждений.

Маркировка должна оставаться четкой.

Максимальное изменение сопротивления термочувствительного элемента: в соответствии с предельными значениями, установленными в ТУ.

Максимальное изменение сопротивления подогревателя: в соответствии с предельными значениями, установленными в ТУ.

5.4. Вибрация

Метод

Испытание проводят в соответствии с испытанием Fc (метод В4), приведенным в МЭК 68—2—6 (ГОСТ 28203), с предъявлением следующих особых требований.

5.4.1. Первоначальные измерения

Сопротивление термочувствительного элемента при нулевой мощности при температуре 25 °С (в соответствии с п. 4.1.1.).

Сопротивление подогревателя при нулевой мощности при температуре 25 °С (в соответствии с п. 4.1.2.).

Монтаж

Для терморезисторов, которые обычно крепятся за проволочные выводы:

а) терморезисторы с односторонними выводами: в точке закрепления, указанной в ТУ;

б) для других терморезисторов: крепят обычным методом крепления, или, если таковой отсутствует, в соответствии с требованиями, приведенными в ТУ, на жесткой опоре, не отделимой от вибрационной установки.

5.4.2. Испытание

Диапазон частот: 10—55 Гц (если не оговорено особо в ТУ);

амплитуда: 1,5 мм или ускорение 98 м/с²;

продолжительность: 6 ч (если не оговорено особо в ТУ);

направления вибрации:

одно направление — параллельно выводам;

два направления — перпендикулярно к первому;

одно из них перпендикулярно к вероятной плоскости выводов.

5.4.3. Заключительный контроль и измерения

(Проводятся перед снятием с опоры, если терморезисторы были припаяны перед испытаниями).

Внешний вид

Сопротивление термочувствительного элемента при нулевой мощности при температуре 25 °С (в соответствии с п. 4.1.1).

Сопротивление подогревателя при нулевой мощности при температуре 25 °С (в соответствии с п. 4.1.2).

5.4.4. Требования

Отсутствие видимых повреждений

Максимальное изменение сопротивления термочувствительного элемента: см. ТУ.

Максимальное изменение сопротивления подогревателя: см. ТУ.

5.5. Ударная тряска

Испытание проводят в соответствии с методом, установленным в ТУ.

5.6. Последовательность климатических испытаний

Метод

Испытания проводят в соответствии с МЭК 68—1 (ГОСТ 28198) с предъявлением следующих особых требований.

5.6.1. Первоначальные измерения

Сопротивление термочувствительного элемента при нулевой мощности при температуре 25 °С (в соответствии с п. 4.1.1).

Сопротивление подогревателя при нулевой мощности при температуре 25 °С (в соответствии с п. 4.1.2).

5.6.2. Испытание

Сухое тепло

Терморезисторы подвергают испытанию Ва, приведенным в МЭК 68—2—2 (ГОСТ 28200) с применением степени жесткости, соответствующей климатической категории, в течение 16 ч. Затем их помещают в нормальные условия восстановления на 24 ч.

5.6.3. Влажное тепло, циклическое, испытание Db, первый цикл.

Терморезисторы подвергают испытанию Db в соответствии с МЭК 68—2—30 (ГОСТ 28216) при степени жесткости 6 (55 °С).

По окончании периода восстановления терморезисторы следует немедленно подвергнуть испытанию на холод.

5.6.4. Холод

Терморезисторы подвергают испытанию Aa в соответствии с МЭК 68—2—1 (ГОСТ 28199) при степени жесткости, соответствующей климатической категории, в течение 16 ч. Затем их помещают в нормальные условия восстановления на 24 ч.

5.6.5. Пониженное атмосферное давление

В ТУ должно быть указано, следует ли проводить это испытание.

5.6.5.1. Метод

Испытание проводят в соответствии с испытанием M, приведенным в МЭК 68—2—13 (ГОСТ 28208), с предъявлением следующих особых требований.

Первоначальное измерение

Не проводится

Монтаж

Применяемый метод монтажа (1 или 2) (см. п. 4.6) устанавливают в ТУ.

5.6.5.2. Испытание

Требуемое давление: 20 мбар.

Процесс испытания: проведение испытания на электрическую прочность в соответствии с п. 4.6, но под напряжением, указанным в ТУ.

Продолжительность выдержки при пониженном давлении: время, необходимое для проведения испытания на электрическую прочность.

5.6.5.3. Заключительное измерение

Не проводится

5.6.5.4. Требование

Не должно происходить пробоя или поверхностного разряда.

5.6.6. Влажное тепло, циклическое, испытание Db, остальные циклы

Терморезисторы подвергают испытанию Db, приведенному в МЭК 68—2—30 (ГОСТ 28216) в течение следующего числа 24-часовых циклов, которое указано в нижеприведенной табл. 5, при температуре 55 °С (степень жесткости).

Нагрузка: не подается

5.6.6.1. Заключительный контроль и измерения

Внешний вид

Маркировка

Сопротивление термочувствительного элемента при нулевой мощности при температуре 25 °С (в соответствии с п. 4.1.1).

Таблица 5

Категория	Число циклов
—/—/56	5
—/—/21	1
—/—/10	0
—/—/04	0

Сопротивление подогревателя при нулевой мощности при температуре 25 °С (в соответствии с п. 4.1.2).

Электрическая прочность (в соответствии с п. 4.6).

Сопротивление изоляции (в соответствии с п. 4.7).

Только для изолированных терморезисторов

5.6.6.2. Требования

Отсутствие видимых повреждений.

Маркировка должна оставаться четкой.

Максимальное изменение сопротивления термочувствительного элемента в соответствии с предельными значениями, установленными в ТУ.

Максимальное изменение сопротивления подогревателя в соответствии с предельными значениями, установленными в ТУ.

Отсутствие пробоя, поверхностного разряда или перекрытия.

Минимальное сопротивление изоляции: см. ТУ.

5.7. Влажное тепло, постоянный режим

Метод

Испытание проводят в соответствии с испытанием Са, приведенным в МЭК 68—2—3 (ГОСТ 28201), с предъявлением следующих особых требований.

Первоначальные измерения

Сопротивление термочувствительного элемента при нулевой мощности при температуре 25 °С (в соответствии с п. 4.1.1). Сопротивление подогревателя при нулевой мощности при температуре 25 °С (в соответствии с п. 4.1.2).

5.7.1. Испытание

Неизолированные терморезисторы подвергают испытанию Са, приведенному в МЭК 68—2—3 (ГОСТ 28201), при соответствующей степени жесткости.

Для изолированных терморезисторов следует применять ту же методику, но, если указано в ТУ, во время испытания на терморезистор можно подавать поляризующее напряжение, равное $1/20$ напряжения (выбранного из ряда R5), соответствующего максимальной мощности рассеяния. В конце этого периода терморезисторы

следует удалить из камеры и затем подвергнуть восстановлению в соответствии с п. 3.2.

5.7.2. Заключительный контроль и измерения

Внешний вид

Маркировка

Сопротивление термочувствительного элемента при нулевой мощности при температуре 25 °С (в соответствии с п. 4.1.1).

Сопротивление подогревателя при нулевой мощности при температуре 25 °С (в соответствии с п. 4.1.2).

Электрическая прочность (в соответствии с п. 4.6)	} Только для изолированных терморезисторов
Сопротивление изоляции (в соответствии с п. 4.7)	

5.7.3. Требования

Отсутствие видимых повреждений.

Маркировка должна оставаться четкой.

Максимальное изменение сопротивления термочувствительного элемента: в соответствии с предельными значениями, установленными в ТУ.

Максимальное изменение сопротивления подогревателя в соответствии с предельными значениями, установленными в ТУ.

Отсутствие пробоя или поверхностного разряда.

Минимальное сопротивление изоляции — см. ТУ.

5.8. Срок службы

5.8.1. *Срок службы при максимальной мощности рассеяния термочувствительного элемента*

Метод

Монтаж

Терморезисторы крепят за выводы

5.8.1.1. Первоначальные измерения

Сопротивление термочувствительного элемента при нулевой мощности при температуре 25 °С (в соответствии с п. 4.1.1).

Сопротивление подогревателя при нулевой мощности при 25 °С (в соответствии с п. 4.1.2).

Испытание

Терморезисторы испытывают при температуре (25 ± 10) °С, максимальной мощности, подаваемой на термочувствительный элемент, и нулевой мощности рассеяния подогревателя. Применяемая схема приведена в п. 4.3.1.

На протяжении всего испытания терморезисторы подвергают воздействию последовательных циклов, состоящих из 90-минутного периода подачи максимальной мощности рассеяния при температуре 25 °С, за которым следует 30-минутный период без нагрузки.

Продолжительность испытания — (1000 ± 24) ч.

Измерение в течение испытания.

Сопротивление термочувствительного элемента при нулевой мощности при температуре 25 °С. Это измерение проводят на следующих стадиях испытания после периода восстановления длительностью 4 ч:

(100 ± 12) ч; (250 ± 24) ч; (500 ± 24) ч; (1000 ± 24) ч.

5.8.1.2. Заключительный контроль и измерения

Внешний вид

Маркировка

Сопротивление термочувствительного элемента при нулевой мощности при температуре 25 °С (в соответствии с п. 4.1.1).

Сопротивление подогревателя при нулевой мощности при температуре 25 °С (в соответствии с п. 4.1.2).

5.8.1.3. Требования

Отсутствие видимых повреждений.

Маркировка должна оставаться четкой.

Максимальное изменение сопротивления термочувствительного элемента между первоначальным измерением и каждым из измерений в течение испытания в соответствии с предельными значениями, установленными в ТУ.

Максимальное изменение сопротивления подогревателя в соответствии с предельными значениями, установленными в ТУ.

5.8.2. Срок службы при максимальной мощности рассеяния подогревателя

Метод

Монтаж

Терморезисторы крепят за выводы

5.8.2.1. Первоначальные измерения

Сопротивление термочувствительного элемента при нулевой мощности при температуре 25 °С (в соответствии с п. 4.1.1).

Сопротивление подогревателя при нулевой мощности при температуре 25 °С (в соответствии с п. 4.1.2).

Испытание

Терморезисторы испытывают при температуре (25 ± 10) °С, максимальной мощности, подаваемой на подогреватель, и нулевой мощности рассеяния термочувствительного элемента.

На протяжении испытания терморезисторы подвергают воздействию последовательных циклов, состоящих из 90-минутного периода подачи максимальной мощности рассеяния при температуре 25 °С, за которым следует 30-минутный период без нагрузки.

Продолжительность испытания — (1000 ± 24) ч.

Измерение в течение испытания

Сопротивление термочувствительного элемента при нулевой мощности при температуре 25 °С. Это измерение проводят на следующих стадиях испытания после периода восстановления длительностью 4 ч:

(100±12) ч; (250±24) ч; (500±24) ч; (1000±24) ч.

5.8.2.2. *Заключительный контроль и измерения*

Внешний вид

Маркировка

Сопротивление термочувствительного элемента при нулевой мощности при температуре 25°C (в соответствии с п. 4.1.1).

Сопротивление подогревателя при нулевой мощности при температуре 25°C (в соответствии с п. 4.1.2).

5.8.2.3. *Требования*

Отсутствие видимых повреждений

Маркировка должна оставаться четкой.

Максимальное изменение сопротивления термочувствительного элемента при нулевой мощности между первоначальным измерением и каждым из измерений в течение испытания в соответствии с предельными значениями, установленными в ТУ.

Максимальное изменение сопротивления подогревателя при нулевой мощности в соответствии с предельными значениями, установленными в ТУ.

5.8.3. *Срок службы при максимально допустимой температуре*

Метод

5.8.3.1. *Первоначальные измерения*

Сопротивление термочувствительного элемента при нулевой мощности при температуре 25°C (в соответствии с п. 4.1.1).

Сопротивление подогревателя при нулевой мощности при температуре 25°C (в соответствии с п. 4.1.2).

Испытание

Терморезисторы помещают в испытательную камеру с циркуляцией воздуха, поднимают их температуру до максимально допустимой $\pm 2^\circ\text{C}$ и выдерживают при этой температуре при нулевой мощности в течение (100±12) ч.

5.8.3.2. *Заключительный контроль и измерения*

Внешний вид

Маркировка

Сопротивление термочувствительного элемента при нулевой мощности при температуре 25°C (в соответствии с п. 4.1.1).

Сопротивление подогревателя при нулевой мощности при температуре 25°C (в соответствии с п. 4.1.2).

5.8.3.3. *Требования*

Отсутствие видимых повреждений

Маркировка должна оставаться четкой.

Максимальное изменение сопротивления термочувствительного элемента при нулевой мощности в соответствии с предельными значениями, установленными в ТУ.

Максимальное изменение сопротивления подогревателя при нулевой мощности в соответствии с предельными значениями, установленными в ТУ.

Дополнительное испытание (для сведения)

В конце заключительного контроля все изделия вновь помещают в испытательную камеру с циркуляцией воздуха, и испытание продолжается в тех же температурных условиях при общей длительности (1000 ± 24) ч. По окончании 4-часового периода восстановления проводят измерения сопротивления термочувствительного элемента при нулевой мощности и сопротивления подогревателя при нулевой мощности при температуре 25°C на следующих стадиях:

(250 ± 24) ч; (500 ± 24) ч; (1000 ± 24) ч.

Дополнительный контроль

Внешний вид

Маркировка

Результаты измерений регистрируют для сведения.

ИНФОРМАЦИОННЫЕ ДАННЫЕ

1. Постановлением Государственного комитета СССР по управлению качеством продукции и стандартам от 25.07.90 № 2267 введен в действие государственный стандарт СССР ГОСТ 28626—90, разработанный на основе международного стандарта МЭК 696—81, с 01.01.92
2. Ссылочные нормативно-технические документы

Пункт, подпункт, в котором приведены ссылки	Обозначение соответствующего стандарта	Обозначение отечественного нормативно-технического документа, на который дана ссылка
1.3; 1.6.2	МЭК 62	ГОСТ 28364—89
1.3; 1.5.2; 1.5.3	МЭК 63	ГОСТ*
1.3; 1.5.1; 3.2; 5.6	МЭК 68—1	ГОСТ 28198—89
1.3; 3.3.1	МЭК 294	
1.3; 2.4.2; 2.6; 2.6.5	МЭК 410	ГОСТ*
1.3	QC001001	ГОСТ*
1.3	QC 001002	ГОСТ*
2.6.2		ГОСТ 28639—90
5.1	МЭК 68—2—21	ГОСТ 28212—89
5.2.1; 5.2.2	МЭК 68—2—20	ГОСТ 28211—89
5.3	МЭК 68—2—14	ГОСТ 28209—89
5.4	МЭК 68—2—6	ГОСТ 28203—89
5.6.2	МЭК 68—2—2	ГОСТ 28200—89
5.6.3; 5.6.6	МЭК 68—2—30	ГОСТ 28216—89
5.6.4	МЭК 68—2—1	ГОСТ 28199—89
5.6.5.1	МЭК 68—2—13	ГОСТ 28208—89
5.7; 5.7.1	МЭК 68—2—3	ГОСТ 28201—89

* Государственный стандарт находится в стадии разработки.

Редактор *Т. Т. Шамина*
Технический редактор *Л. Я. Митрофанова*
Корректор *Т. А. Васильева*

Сдано в наб. 27.08.90 Подп. в печ. 21.11.90 3,0 усл. п. л. 3,0 усл. кр. отт. 2,83 уч.-изд. л.
Тир. 5000 Цена 55 к.

Орден «Знак Почета» Издательство стандартов, 123557, Москва, ГСП,
Новопресненский пер., 3.
Калужская типография стандартов, ул. Московская, 256. Зап. 1518