

ШИНЫ МАССИВНЫЕ

ТЕРМИНЫ И ОПРЕДЕЛЕНИЯ

Издание официальное

БЗ 9—2004



Москва
Стандартинформ
2005

ИНФОРМАЦИОННЫЕ ДАННЫЕ

1. **РАЗРАБОТАН И ВНЕСЕН** Министерством химической и нефтеперерабатывающей промышленности СССР
2. **УТВЕРЖДЕН И ВВЕДЕН В ДЕЙСТВИЕ** Постановлением Государственного комитета СССР по управлению качеством продукции и стандартам от 27.07.90 № 2306
3. **ВВЕДЕН ВПЕРВЫЕ**
4. **ПЕРЕИЗДАНИЕ.** Август 2005 г.

Редактор *М.И. Максимова*
Технический редактор *В.Н. Прусакова*
Корректор *В.И. Варенцова*
Компьютерная верстка *Е.Н. Мартыановой*

Сдано в набор 08.08.2005. Подписано в печать 30.08.2005. Формат 60×84¹/₈. Бумага офсетная. Гарнитура Таймс.
Печать офсетная. Усл. печ. л. 0,93. Уч.-изд. л. 0,70. Тираж 60 экз. Зак. 568. С1815.

ФГУП «Стандартинформ», 123995 Москва, Гранатный пер., 4.
www.gostinfo.ru info@gostinfo.ru
Набрано во ФГУП «Стандартинформ»
Отпечатано в филиале ФГУП «Стандартинформ» — тип. «Московский печатник», 105062 Москва, Лялин пер., 6.

ШИНЫ МАССИВНЫЕ

Термины и определения

ГОСТ
28630—90

Solid tyres. Terms and definitions

МКС 01.040.83

83.160

ОКСТУ 2501

Дата введения 01.07.91

Настоящий стандарт устанавливает термины и определения понятий в области конструкции массивных шин.

Термины, установленные настоящим стандартом, обязательны для применения во всех видах документации и литературы, входящих в сферу работ по стандартизации или использующих результаты этих работ.

1. Стандартизованные термины с определениями приведены в табл. 1.
2. Для каждого понятия установлен один стандартизованный термин.

Применение терминов-синонимов стандартизованного термина не допускается.

2.1. Приведенные определения можно, при необходимости, изменять, вводя в них производные признаки, раскрывая значения используемых в них терминов, указывая объекты, входящие в объем определяемого понятия. Изменения не должны нарушать объем и содержание понятий, определенных в настоящем стандарте.

2.2. В стандарте приведено приложение, в котором приведены чертежи к отдельным терминам.

3. Алфавитные указатели содержащихся в стандарте терминов на русском языке и их иноязычных эквивалентов приведены в табл. 2—4.

Таблица 1

Термин	Определение
ОБЩИЕ ПОНЯТИЯ	
1. Массивная шина E. Solid tyre F. Bandage plein	Сплошное резиновое кольцо, укрепленное на ободе колеса
2. Новая массивная шина E. New solid tyre F. Bandage plein neuf	Массивная шина, не использованная в работе, не подвергавшаяся восстановлению резинового массива
ВИДЫ МАССИВНЫХ ШИН По способу крепления к ободу колеса	
3. Дисковая массивная шина E. Cured-on solid tyre F. Bandage plein vulcanisé sur jante	Массивная шина, представляющая собой резиновый массив, привулканизованный к ободу колеса, устанавливающегося на оси транспортных средств

Издание официальное

Перепечатка воспрещена

© Издательство стандартов, 1990

© Стандартинформ, 2005

Термин	Определение
4. Бандажная массивная шина E. Pressed-on solid tyre F. Bandage plein monté à force	Массивная шина, представляющая собой резиновый массив, привулканизованный к поверхности бандажа, укрепленного на ободе колеса
5. Безбандажная массивная шина	Массивная шина с усиленным основанием, обеспечивающим жесткую посадку на ободе колеса с гарантированным натягом
6. Безбандажная массивная шина с цилиндрическим основанием	Безбандажная шина с цилиндрической посадочной частью, напрессованной на обод колеса
7. Безбандажная массивная шина с коническим основанием	Безбандажная шина с конической посадочной частью, монтируемая на разъемные обода с коническими поверхностями
8. Усиленное основание безбандажной массивной шины	Основание безбандажной шины, усиленное армирующим материалом.
E. Reinforced base F. Matériau de renfort de la base	П р и м е ч а н и е. Армирующий материал — материал с высоким модулем упругости
9. Цилиндрическое основание безбандажной массивной шины	Посадочная часть безбандажной шины цилиндрической формы
E. Cylindrical base F. Base cylindrique	Посадочная часть безбандажной шины конической формы с двумя встречно расположенными конусами
10. Коническое основание безбандажной массивной шины	Посадка массивной шины на обод колеса, при которой внешний диаметр обода колеса больше внутреннего диаметра шины
E. Conical base F. Base conique	
11. Монтаж массивной шины с натягом E. Interference fit F. Montage à force	
По способу крепления резинового массива к металлической арматуре	
12. Массивная шина клеевого крепления	Массивная шина, в которой резиновый массив крепится к наружной поверхности бандажа или диска с помощью клея
13. Массивная шина эбонитового крепления	Массивная шина, в которой резиновый массив крепится к поверхности бандажа или обода-ступицы при помощи эбонитовой прослойки
МАССИВНЫЕ ШИНЫ СПЕЦИАЛЬНОГО НАЗНАЧЕНИЯ	
14. Антистатическая массивная шина E. Anti-static solid tyre F. Bandage plein antistatique	Массивная шина, изготовленная из эластомерных материалов, обладающих электропроводимостью более 10^{-8} см/м, предотвращающей накопление статического электричества
15. Электропроводящая шина E. Conductive solid tyre F. Bandage plein conducteur d'électricité	Массивная шина, изготовленная из эластомерных материалов, обладающих электропроводностью более 10^6 см/м
16. Маслостойкая массивная шина E. Oil-resistant solid tyre F. Bandage plein résistant à l'huile	Массивная шина, изготовленная из эластомерных материалов, обладающих сопротивлением к деформации и набуханию резинового массива при взаимодействии с маслами
17. Массивная шина повышенной грузоподъемности E. High load capacity solid tyre F. Bandage plein à haute capacité de charge	Массивная шина, изготовленная из эластомерных материалов, обладающих свойствами выдерживать более высокую удельную нагрузку по сравнению с шинами того же размера

Термин	Определение
ПАРАМЕТРЫ МАССИВНЫХ ШИН	
<p>18. Наружный диаметр массивной шины E. Overall diameter F. Diamètre extérieur</p>	Диаметр наибольшего сечения массивной шины плоскостью вращения колеса при отсутствии контакта с опорной поверхностью
19. Посадочный диаметр бандажной массивной шины	Наружный диаметр обода колеса, сопряженного с внутренней поверхностью бандажа массивной шины
20. Посадочный диаметр безбандажной массивной шины с цилиндрическим основанием	Наружный диаметр обода колеса, сопряженного с внутренней поверхностью массивной шины, напрессованной на него
21. Посадочный диаметр безбандажной массивной шины с коническим основанием	Наибольший или наименьший диаметр, по которому резиновый массив взаимодействует с коническими поверхностями, на которые напрессован резиновый массив
<p>22. Ширина основания дисковой массивной шины E. Cured-on solid tyre base width F. Largeur de base du bandage plein vulcanisé sur jante</p>	Наименьшее расстояние между торцами диска в зоне основания резинового массива шины
<p>23. Ширина основания бандажной массивной шины E. Pressed-on solid tyre base width F. Largeur de la base du bandage plein monté à force</p>	Наименьшее расстояние между торцами бандажа в зоне основания резинового массива
24. Высота резинового массива дисковой (бандажной) массивной шины	Расстояние, равное разности между 1/2 наружного диаметра шины и 1/2 наружного диаметра диска (бандажа)
25. Высота резинового массива безбандажной массивной шины	Расстояние, равное разности между 1/2 наружного диаметра и 1/2 посадочного диаметра шины
<p>26. Номинальный диаметр обода колеса массивной шины E. Nominal rim (wheel) diameter F. Diamètre nominal de jante (roue)</p>	Расчетный диаметр обода колеса массивной шины без допускаемых отклонений
ПОКАЗАТЕЛИ ФУНКЦИОНАЛЬНОЙ И ТЕХНИЧЕСКОЙ ЭФФЕКТИВНОСТИ МАССИВНЫХ ШИН	
<p>27. Сопротивление качению E. Rolling resistance F. Résistance au roulement</p>	Сила, препятствующая поступательному движению, определяемая упругогистерезисными свойствами резинового массива
<p>28. Категория скорости массивной шины E. Speed category F. Catégorie de vitesse</p>	Условное обозначение, определяющее максимальную скорость качения массивной шины
29. Максимально допускаемая статическая нагрузка на массивную шину	Предельная нагрузка, которую выдерживает массивная шина в статическом положении

АЛФАВИТНЫЙ УКАЗАТЕЛЬ ТЕРМИНОВ НА РУССКОМ ЯЗЫКЕ

Т а б л и ц а 2

Термин	Номер термина
Высота резинового массива бандажной массивной шины	24
Высота резинового массива безбандажной массивной шины	25
Высота резинового массива дисковой массивной шины	24
Диаметр бандажной массивной шины посадочный	19
Диаметр безбандажной массивной шины с цилиндрическим основанием посадочный	20
Диаметр безбандажной массивной шины с коническим основанием посадочный	21
Диаметр массивной шины наружный	18
Диаметр обода колеса номинальный	26
Категория скорости	28
Монтаж массивной шины с натягом	11
Нагрузка статическая на массивную шину допускаемая	29
Основание безбандажной массивной шины коническое	10
Основание безбандажной массивной шины цилиндрическое	9
Основание безбандажной массивной шины усиленное	8
Сопротивление качению	27
Шина массивная	1
Шина массивная антистатическая	14
Шина массивная бандажная	4
Шина массивная безбандажная	5
Шина массивная безбандажная с цилиндрическим основанием	6
Шина массивная безбандажная с коническим основанием	7
Шина массивная дисковая	3
Шина массивная клеевого крепления	12
Шина массивная маслостойкая	16
Шина массивная новая	2
Шина массивная повышенной грузоподъемности	17
Шина массивная эбонитового крепления	13
Шина массивная электропроводящая	15
Ширина основания бандажной массивной шины	23
Ширина основания дисковой массивной шины	22

АЛФАВИТНЫЙ УКАЗАТЕЛЬ ТЕРМИНОВ НА АНГЛИЙСКОМ ЯЗЫКЕ

Т а б л и ц а 3

Термин	Номер термина
Anti-static solid tyre	14
Conductive solid tyre	15
Conical base	10
Cured-on solid tyre	3
Cured-on solid tyre base width	22
Cylindrical base	9
High load capacity solid tyre	17
Interference fit	11
New solid tyre	2
Nominal rim (wheel) diameter	26
Oil-resistant solid tyre	16

Продолжение табл. 3

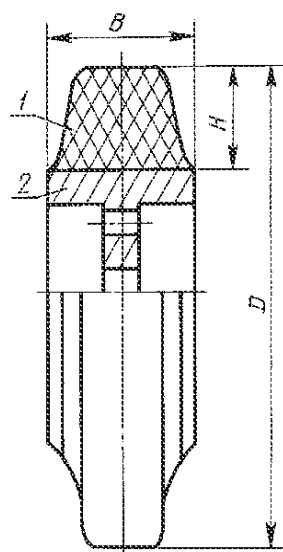
Термин	Номер термина
Overall diameter	18
Pressed-on solid tyre	4
Pressed-on solid tyre base width	23
Reinforced base	8
Rolling resistance	27
Solid tyre	1
Speed category	28

АЛФАВИТНЫЙ УКАЗАТЕЛЬ ТЕРМИНОВ НА ФРАНЦУЗСКОМ ЯЗЫКЕ

Т а б л и ц а 4

Термин	Номер термина
Bandage plein	1
Bandage plein à haute capacité de charge	17
Bandage plein antistatique	14
Bandage plein conducteur d'électricité	15
Bandage plein monté à force	4
Bandage plein neuf	2
Bandage plein résistant à l'huile	16
Bandage plein vulcanisé sur jante	3
Base conique	10
Base cylindrique	9
Catégorie de vitesse	28
Diamètre extérieur	18
Diamètre nominal de jante (roue)	23
Largeur de base du bandage plein vulcanisé sur jante	22
Largeur de la base du bandage plein monté à force	26
Matériau de renfort de la base	8
Montage à force	11
Résistance au roulement	27

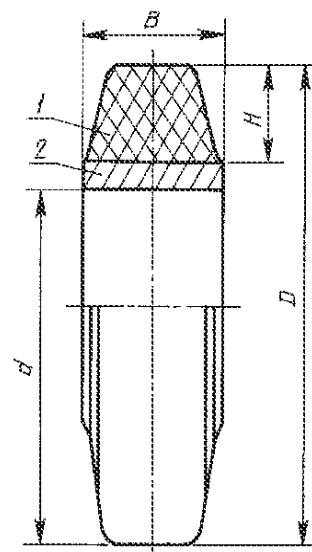
Дисковая массивная шина



1 — резиновый массив шины; 2 — обод колеса; D — наружный диаметр шины; B — ширина основания шины; H — высота резинового массива шины

Черт. 1

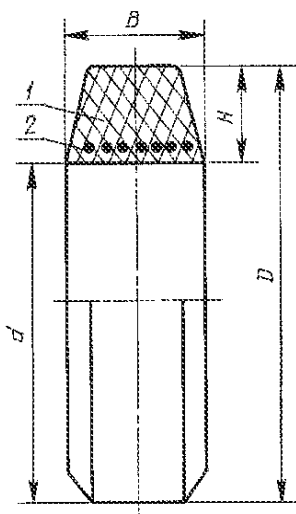
Бандажная массивная шина



1 — резиновый массив шины; 2 — металлический бандаж; D — наружный диаметр шины; d — посадочный диаметр шины; H — высота резинового массива шины; B — ширина основания шины

Черт. 2

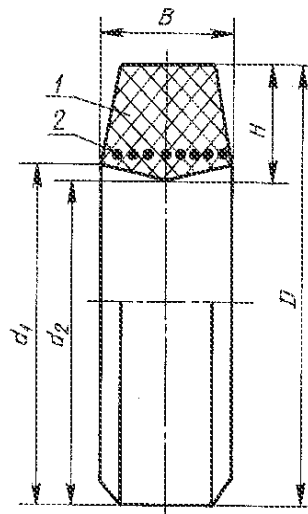
Безбандажная массивная шина с цилиндрическим основанием



1 — резиновый массив шины; 2 — армирующий материал; D — наружный диаметр шины; d — посадочный диаметр шины; B — ширина основания шины; H — высота резинового массива шины

Черт. 3

Безбандажная массивная шина с коническим основанием



1 — резиновый массив шины; 2 — армирующий материал; D — наружный диаметр шины; d_1 — наибольший посадочный диаметр; d_2 — наименьший посадочный диаметр; B — ширина основания шины; H — высота резинового массива шины

Черт. 4