

МАШИНЫ ЗЕМЛЕРОЙНЫЕ

ОПРЕДЕЛЕНИЯ И УСЛОВНЫЕ  
ОБОЗНАЧЕНИЯ РАЗМЕРНЫХ  
ХАРАКТЕРИСТИК

Часть 2

РАБОЧЕЕ ОБОРУДОВАНИЕ

Издание официальное



**Машины землеройные****ОПРЕДЕЛЕНИЯ И УСЛОВНЫЕ ОБОЗНАЧЕНИЯ РАЗМЕРНЫХ  
ХАРАКТЕРИСТИК****Часть 2****Рабочее оборудование****ГОСТ  
28632—90****(ИСО 6746-2—87)**

Earth-moving machinery. Definitions of dimensions and symbols.

Part 2. Equipment

МКС 01.040.53

53.100

ОКН 48 1000

Дата введения 01.01.92**1. НАЗНАЧЕНИЕ И ОБЛАСТЬ ПРИМЕНЕНИЯ**

Стандарт устанавливает термины, определения и условные обозначения размерных характеристик рабочего оборудования землеройных машин.

Стандарт распространяется на рабочее оборудование основных типов землеройных машин по ГОСТ\* (ИСО 6165).

*Примечание.* В СССР требования данного стандарта являются обязательными.

**2. ССЫЛКИ**

Ссылочные документы приведены в информационных данных.

**3. ТЕРМИНЫ И ОПРЕДЕЛЕНИЯ**

*Примечание.* Определения по пп. 3.1, 3.2 и 3.3 повторяют определения ГОСТ 28633 и приведены для удобства пользователя.

3.1. **Трехмерная система координат** — см. приложение А.

3.2. **Опорная плоскость отсчета (GRP)** — нулевая плоскость  $Z$ , на которую помещают машину для проведения испытаний.

Опорной плоскостью отсчета являются:

а) для колесных машин — твердая ровная поверхность;

б) для гусеничных машин:

нижняя поверхность башмаков с грунтозацепами (см. Н5) (для тракторов, трубоукладчиков);

вершина грунтозацепа (см. Н5) (для погрузчиков, экскаваторов);

половина расстояния от поверхности болтового присоединения к звену гусеничной цепи до вершины грунтозацепа (см. Н5) (для машин с пониженным давлением на грунт при наличии башмаков треугольного сечения).

\*На территории Российской Федерации действует ГОСТ Р ИСО 6165—99.

3.3. **Базовая машина** — машина без рабочего оборудования, соответствующая технической характеристике изготовителя.

На машине должны быть предусмотрены места крепления для установки рабочего оборудования в соответствии с требованиями настоящего стандарта.

3.4. **Рабочее оборудование** — комплект составных частей, монтируемых на базовую машину для обеспечения выполнения ее основной функции в соответствии с назначением.

3.5. **Дополнительное оборудование** — поставляемая по выбору заказчика сборочная единица из составных частей, которая может быть смонтирована на базовой машине для специального применения.

3.6. **Составная часть** — деталь или сборочная единица из деталей базовой машины, рабочего или дополнительного оборудования.

#### 4. ОБЩИЕ ПОЛОЖЕНИЯ

Приложения В, С, D и E содержат условные обозначения и определения терминов, относящихся к размерным характеристикам рабочего оборудования землеройных машин.

#### 5. СИСТЕМА КОДИРОВАНИЯ

Размерам, приведенным в приложениях В, С, D и E, присвоен код, состоящий из двух прописных букв (см. п. 5.1) и номера по международному стандарту (см. п. 5.2).

5.1. Две прописные буквы, обозначающие размер:

*HH* — по высоте;

*WW* — по ширине;

*LL* — по длине;

*RR* — радиальный;

*AA* — угловой.

5.2. Номер по международному стандарту, обозначающий конкретную машину (см. настоящий стандарт), ГОСТ 27721 (ИСО 7131), ГОСТ 27535 (ИСО 7134) соответственно).

## ТРЕХМЕРНАЯ СИСТЕМА КООРДИНАТ

## А.1. Система координат

Настоящее приложение устанавливает трехмерную систему координат, используемую для определения размеров землеройных машин.

Систему не следует использовать в коммерческой документации.

## А.2. Термины и определения

А.2.1. Нулевая плоскость  $Y$  — вертикальная плоскость, проходящая через продольную осевую линию машины.

А.2.2. Плоскость  $X$  — любая вертикальная плоскость, перпендикулярная к плоскости  $Y$ .

А.2.3. Плоскость  $Z$  — любая горизонтальная плоскость, перпендикулярная к плоскостям  $X$  и  $Y$ .

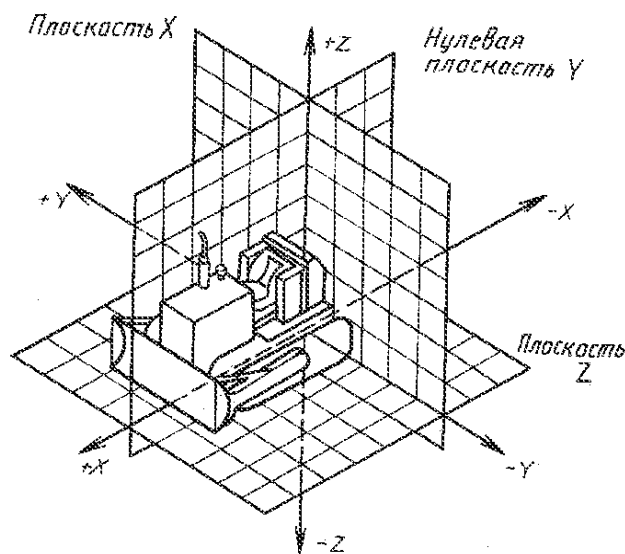
А.2.4. Положительная координата — положительное направление: вперед от нулевой плоскости  $X$ , вправо от нулевой плоскости  $Y$  и вверх от нулевой плоскости  $Z$ .

## Примечания:

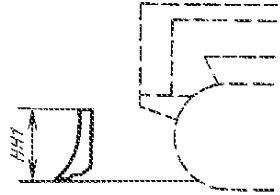
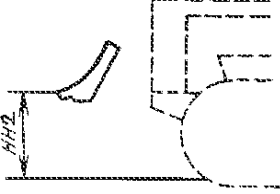
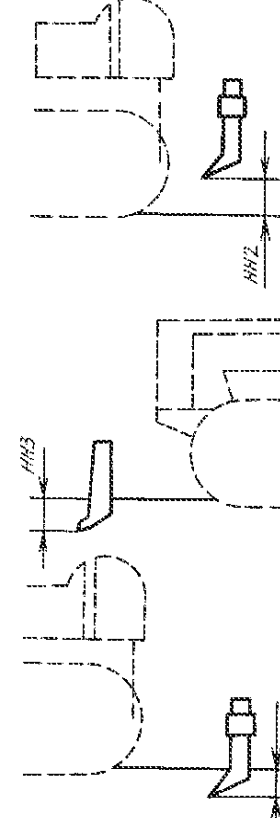
1. Оси  $X$ ,  $Y$  и  $Z$  (нулевые плоскости) пересекаются под прямым углом в определенной точке (например, в точке  $SIP$ , т. е. контрольной точке сиденья, на осевой линии коленчатого вала двигателя, на осевой линии ведущего колеса или заднего моста трактора, на уровне опорной поверхности при проведении измерений машины).

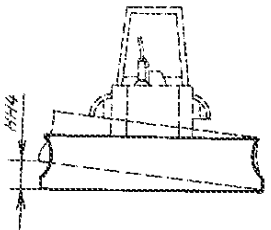
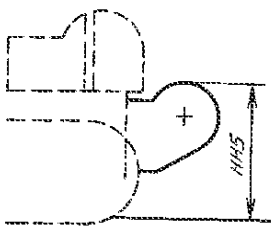
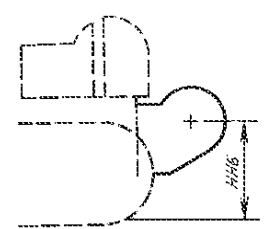
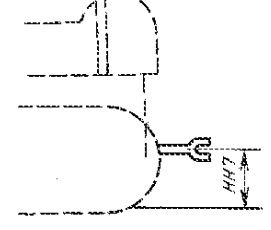
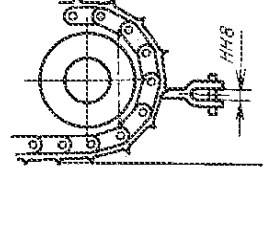
2. Если показаны только части машины (например, двигатель, сиденье), то положение и положительное направление оси от точки пересечения осей  $X$ ,  $Y$  и  $Z$  (нулевых плоскостей) принимают с учетом ориентации данной части относительно машины (например, ориентация первого цилиндра двигателя или сиденья относительно передней части машины).

3. Если на схеме показаны машина и (или) ее рабочее оборудование, то принимают, что машина движется справа налево.

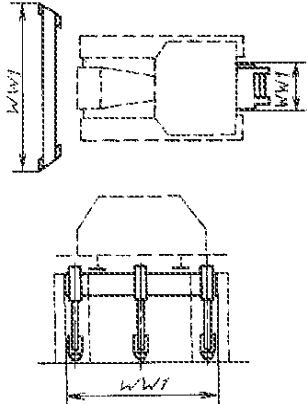
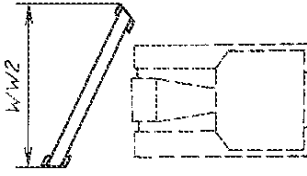
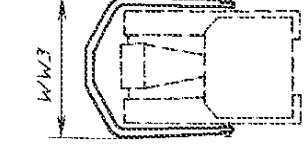
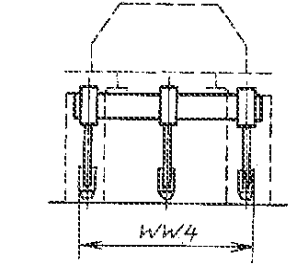
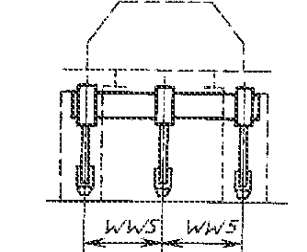


## РАЗМЕРЫ ПО ВЫСОТЕ. ТЕРМИНЫ И УСЛОВНЫЕ ОБОЗНАЧЕНИЯ

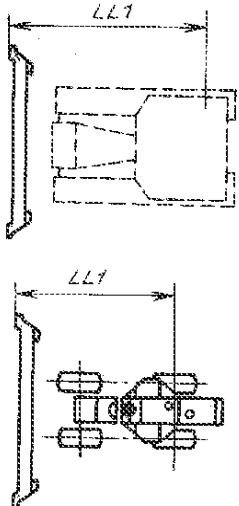
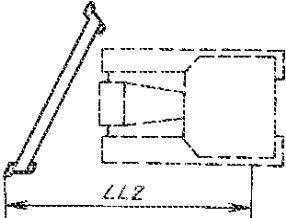
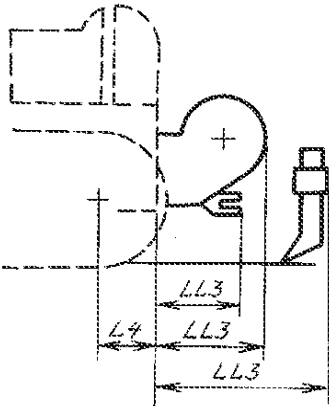
Условное обозначение	Термин	Определение	Схема
<i>HH1</i>	Высота отвала	Расстояние по координате <i>Z</i> от <i>GRP</i> до верхней части отвала (не считая фирменной таблички и козырька) при среднем угле наклона без поворота или перекоса отвала	
<i>HH2</i>	Высота подъема	Расстояние по координате <i>Z</i> от <i>GRP</i> до нижней точки режущей кромки отвала (при среднем угле наклона без поворота или перекоса отвала) либо до нижней точки поднятого зуба рыхлителя (при среднем угле рыхления)	
<i>HH3</i>	Глубина резания	Расстояние по координате <i>Z</i> от <i>GRP</i> до нижней точки режущей кромки отвала (при среднем угле наклона без поворота или перекоса) или до нижней точки зуба рыхлителя, опущенного ниже опорной плоскости	

Условное обозначение	Термин	Определение	Схема
<i>HH4</i>	Высота перекоса	Расстояние по координате <i>Z</i> от <i>GRP</i> до бокового ножа при условии, что второй боковой нож находится на <i>GRP</i> . Если высота перекоса вправо и влево разная, то указать оба ее значения	
<i>HH5</i>	Максимальная высота лебедки	Расстояние по координате <i>Z</i> от <i>GRP</i> до верхней точки лебедки	
<i>HH6</i>	Высота до оси барабана лебедки	Расстояние по координате <i>Z</i> от <i>GRP</i> до оси барабана	
<i>HH7</i>	Высота сцепного прибора	Расстояние по координате <i>Z</i> от <i>GRP</i> до оси сцепного прибора (вилки)	
<i>HH8</i>	Ширина вилки сцепного прибора	Расстояние по координате <i>Z</i> между двумя плоскостями <i>Z</i> , проходящими через внутренние поверхности вилки сцепного прибора	

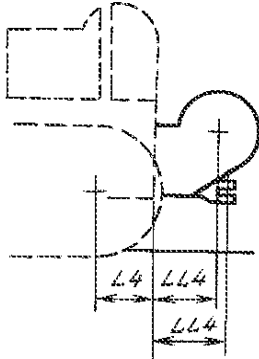
## РАЗМЕРЫ ПО ШИРИНЕ. ТЕРМИНЫ И УСЛОВНЫЕ ОБОЗНАЧЕНИЯ

Условное обозначение	Термин	Определение	Схема
<i>WW1</i>	Максимальная ширина	Расстояние по координате <i>У</i> между двумя плоскостями <i>У</i> , проходящими через крайние боковые точки оборудования	
<i>WW2</i>	Ширина при повернутом отвале	Расстояние по координате <i>У</i> между двумя плоскостями <i>У</i> , проходящими через крайние боковые точки повернутого на максимальный угол отвала, находящегося на <i>GRP</i>	
<i>WW3</i>	Ширина С-образной рамы	Расстояние по координате <i>У</i> между двумя плоскостями <i>У</i> , проходящими через крайние боковые точки С-образной рамы	
<i>WW4</i>	Рабочая ширина по зубьям	Расстояние по координате <i>У</i> между двумя плоскостями <i>У</i> , проходящими через крайние боковые точки внешних зубьев	
<i>WW5</i>	Расстояние между осями зубьев	Расстояние по координате <i>У</i> между осями двух соседних зубьев	

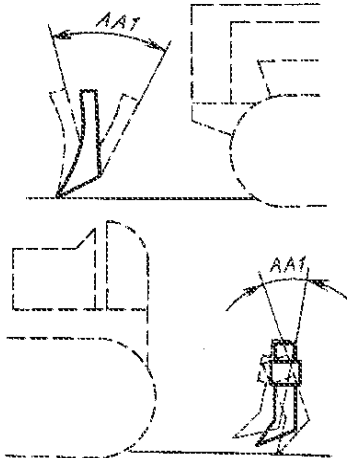
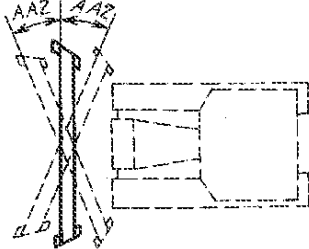
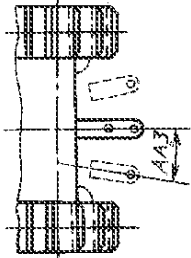
## РАЗМЕРЫ ПО ДЛИНЕ. ТЕРМИНЫ И УСЛОВНЫЕ ОБОЗНАЧЕНИЯ

Условное обозначение	Термин	Определение	Схема
<i>LL1</i>	Передний вылет	Расстояние по координате <i>X</i> между двумя плоскостями <i>X</i> , одна из которых проходит через ось ведущих или задних направляющих колес гусеничной машины либо через центры задних колес колесной машины, а другая — через крайнюю переднюю точку оборудования, находящегося на <i>GRP</i> . Отвал установлен в положение, соответствующее среднему углу наклона, без поворота или перекоса. Крайней передней точкой является боковой нож	
<i>LL2</i>	Передний вылет поворотного отвала	Расстояние по координате <i>X</i> между двумя плоскостями <i>X</i> , одна из которых проходит через ось ведущих или задних направляющих колес гусеничной машины либо через центры задних колес колесной машины, а другая — через крайнюю переднюю точку бокового ножа отвала, повернутого на максимальный угол	
<i>LL3</i>	Передний вылет поворотного отвала  Задний вылет	Отвал установлен на <i>GRP</i> в положение, соответствующее среднему углу наклона, без перекоса  Расстояние по координате <i>X</i> между двумя плоскостями <i>X</i> , одна из которых проходит через заднюю монтажную поверхность машины, а другая, — через крайнюю заднюю точку оборудования. Зуб рыхлителя должен находиться на <i>GRP</i> , и данный размер представляет собой расстояние до крайней задней точки рыхлителя.  Примечание. <i>L4</i> — размер базовой машины по ГОСТ 28633 (ИСО 6746-1).	



Условное обозначение	Термин	Определение	Схема
<i>LL4</i>	Вылет оси заднего оборудования	<p>Расстояние по координате <i>X</i> между двумя плоскостями <i>X</i>, одна из которых проходит через заднюю монтажную поверхность машины, а другая — через ось барабана лебедки или через вертикальную ось серьги (вилки) спетного прибора.</p> <p>Примечание. <i>L4</i> — размер базовой машины по ГОСТ 28633 (ИСО 6746-1).</p>	

## УГЛОВЫЕ РАЗМЕРЫ. ТЕРМИНЫ И УСЛОВНЫЕ ОБОЗНАЧЕНИЯ

Условное обозначение	Термин	Определение	Схема
AA1	Угол наклона	Максимальный угол в плоскости $Y$ , на который отклоняется верхняя часть отвала или зуба рыхлителя при перемещении в продольной плоскости относительно шарнира отвала или зуба, когда режущая кромка отвала или наконечник зуба находится на $GRP$	
AA2	Угол поворота отвала	Максимальный угол в плоскости $Z$ , на который поворачивается отвал влево или вправо из своего среднего положения	
AA3	Угол отклонения сцепного прибора	Максимальный угол в плоскости $Z$ , на который отклоняется сцепной прибор влево или вправо из своего среднего положения	

## ИНФОРМАЦИОННЫЕ ДАННЫЕ

1. ВНЕСЕН Министерством тяжелого машиностроения СССР
2. Постановлением Государственного комитета СССР по управлению качеством продукции и стандартам от 30.07.90 № 2319 введен в действие государственный стандарт СССР ГОСТ 28632—90, в качестве которого непосредственно применен международный стандарт ИСО 6746-2—87, с 01.01.92
3. ВВЕДЕН ВПЕРВЫЕ
4. ССЫЛОЧНЫЕ НОРМАТИВНО-ТЕХНИЧЕСКИЕ ДОКУМЕНТЫ

Раздел, пункт, в котором приведена ссылка	Обозначение соответствующего стандарта ИСО	Обозначение отечественного нормативно-технического документа, на который дана ссылка
Разд. 1	ИСО 6165—87	ГОСТ*
Разд. 3	ИСО 6746-1—87	ГОСТ 28633—90
5.2	ИСО 7131—84	ГОСТ 27721—88
	ИСО 7134—85	ГОСТ 27535—87

\* Государственный стандарт на стадии утверждения.

5. ПЕРЕИЗДАНИЕ. Август 2005 г.

Редактор *М.И. Максимова*  
 Технический редактор *О.Н. Власова*  
 Корректор *М.В. Бучная*  
 Компьютерная верстка *Е.Н. Мартымяновой*

Сдано в набор 19.08.2005. Подписано в печать 15.09.2005. Формат 60×84<sup>1</sup>/<sub>8</sub>. Бумага офсетная. Гарнитура Таймс.  
 Печать офсетная. Усл. печ. л. 1,40. Уч.-изд. л. 0,90. Тираж 60 экз. Зак. 697. С 1878.

ФГУП «Стандартинформ», 123995 Москва, Гранатный пер., 4.  
[www.gostinfo.ru](http://www.gostinfo.ru) [info@gostinfo.ru](mailto:info@gostinfo.ru)  
 Набрано во ФГУП «Стандартинформ»  
 Отпечатано в филиале ФГУП «Стандартинформ» — тип. «Московский печатник», 105062 Москва, Лялин пер., 6.