
МЕЖГОСУДАРСТВЕННЫЙ СОВЕТ ПО СТАНДАРТИЗАЦИИ, МЕТРОЛОГИИ И СЕРТИФИКАЦИИ
(МГС)
INTERSTATE COUNCIL FOR STANDARDIZATION, METROLOGY AND CERTIFICATION
(ISC)

МЕЖГОСУДАРСТВЕННЫЙ
СТАНДАРТ

ГОСТ
28714—
2007

МАШИНЫ ДЛЯ ВНЕСЕНИЯ ТВЕРДЫХ МИНЕРАЛЬНЫХ УДОБРЕНИЙ

Методы испытаний

Издание официальное

БЗ 9—2005/184



Москва
Стандартинформ
2008

Предисловие

Цели, основные принципы и основной порядок проведения работ по межгосударственной стандартизации установлены ГОСТ 1.0—92 «Межгосударственная система стандартизации. Основные положения» и ГОСТ 1.2—97 «Межгосударственная система стандартизации. Стандарты межгосударственные, правила и рекомендации по межгосударственной стандартизации. Порядок разработки, принятия, применения, обновления и отмены»

Сведения о стандарте

1 ПОДГОТОВЛЕН Федеральным государственным научным учреждением «Российский научно-исследовательский институт по испытанию сельскохозяйственных технологий и машин» (ФГНУ «РосНИИТиМ»), Федеральным государственным учреждением «Центральная государственная машиноиспытательная станция» (ФГУ «Центральная МИС»)

2 ВНЕСЕН Федеральным агентством по техническому регулированию и метрологии

3 ПРИНЯТ Межгосударственным советом по стандартизации, метрологии и сертификации (протокол № 31 от 8 июня 2007 г.)

За принятие проголосовали:

Краткое наименование страны по МК (ИСО 3166) 004—97	Код страны по МК (ИСО 3166) 004—97	Сокращенное наименование национального органа по стандартизации
Азербайджан	AZ	Азстандарт
Армения	AM	Министерство торговли экономического развития Республики Армения
Беларусь	BY	Госстандарт Республики Беларусь
Казахстан	KZ	Госстандарт Республики Казахстан
Кыргызстан	KG	Национальный институт стандартов и метрологии Кыргызской Республики
Молдова	MD	Молдова-Стандарт
Российская Федерация	RU	Федеральное агентство по техническому регулированию и метрологии
Таджикистан	TJ	Таджикстандарт
Туркменистан	TM	Главгосслужба «Туркменстандартлары»
Узбекистан	UZ	Агентство «Узстандарт»
Украина	UA	Госпотребстандарт Украины

4 В настоящем стандарте учтены основные нормативные положения следующих международных стандартов:

- ИСО 5690-1:1985 «Тракторы и машины для сельского и лесного хозяйства. Оборудование для внесения удобрений. Методы испытаний. Часть 1. Широкозахватные разбрасыватели удобрений» (ISO 5690-1:1985 «Equipment for distributing fertilizers. Test methods. Part 1: Full width fertilizer distributors», NEQ),

- ИСО 5690-2:1984 «Тракторы и машины для сельского и лесного хозяйства. Оборудование для внесения удобрений. Методы испытаний. Часть 2. Машины для ленточного внесения удобрений» (ISO 5690-2:1984 «Equipment for distributing fertilizers. Test methods. Part 2: Fertilizer distributors in lines», NEQ)

5 Приказом Федерального агентства по техническому регулированию и метрологии от 31 октября № 289-ст межгосударственный стандарт ГОСТ 28714—2007 введен в действие в качестве национального стандарта Российской Федерации с 1 января 2009 г.

6 ВЗАМЕН ГОСТ 28714—90

Информация о введении в действие (прекращении действия) настоящего стандарта публикуется в указателе «Национальные стандарты».

Информация об изменениях к настоящему стандарту публикуется в указателе «Национальные стандарты», а текст этих изменений — в информационных указателях «Национальные стандарты». В случае пересмотра или отмены настоящего стандарта соответствующая информация будет опубликована в информационном указателе «Национальные стандарты»

© Стандартиформ, 2008

Настоящий стандарт не может быть полностью или частично воспроизведен, тиражирован и распространен в качестве официального издания без разрешения Федерального агентства по техническому регулированию и метрологии

III

Содержание

1 Область применения	1
2 Нормативные ссылки	1
3 Термины и определения	2
4 Подготовка к испытаниям	2
5 Оценка технических параметров	3
6 Агротехническая оценка	3
7 Энергетическая оценка	13
8 Оценка безопасности и эргономичности конструкции	13
9 Оценка надежности	13
10 Эксплуатационно-технологическая оценка	14
11 Экономическая оценка	14
Приложение А (рекомендуемое) Оформление результатов испытаний	16
Приложение Б (рекомендуемое) Формы рабочих ведомостей результатов испытаний	23
Приложение В (справочное) Примеры расчета дозы внесения и неравномерности распределения удобрений по ширине внесения и по ходу движения машины	32
Приложение Г (рекомендуемое) Перечень средств измерений и оборудования для определения функциональных показателей	37
Библиография	38

МАШИНЫ ДЛЯ ВНЕСЕНИЯ ТВЕРДЫХ МИНЕРАЛЬНЫХ УДОБРЕНИЙ

Методы испытаний

Dry fertilizer spreading machinery.
Test methods

Дата введения — 2009—01—01

1 Область применения

Настоящий стандарт распространяется на машины для поверхностного и внутрисочвенного внесения твердых минеральных удобрений, известковых материалов и мелиорантов (далее — машины) и устанавливает методы их испытаний.

2 Нормативные ссылки

В настоящем стандарте использованы ссылки на следующие межгосударственные стандарты:

ГОСТ 12.2.002—91 Система стандартов безопасности труда. Техника сельскохозяйственная. Методы оценки безопасности

ГОСТ 12.2.019—2005* Система стандартов безопасности труда. Тракторы и машины самоходные сельскохозяйственные. Общие требования безопасности

ГОСТ 12.2.111—85 Система стандартов безопасности труда. Машины сельскохозяйственные навесные и прицепные. Общие требования безопасности

ГОСТ 12.2.120—2005** Система стандартов безопасности труда. Кабины и рабочие места операторов тракторов, самоходных строительно-дорожных машин, одноосных тягачей, карьерных самосвалов и самоходных сельскохозяйственных машин. Общие требования безопасности

ГОСТ 27.002—89 Надежность в технике. Основные понятия. Термины и определения

ГОСТ 427—75 Линейки измерительные металлические. Технические условия

ГОСТ 6376—74 Анемометры ручные со счетным механизмом. Технические условия

ГОСТ 7502—98 Рулетки измерительные металлические. Технические условия

ГОСТ 20432—83 Удобрения. Термины и определения

ГОСТ 20851.4—75 Удобрения минеральные. Методы определения воды

ГОСТ 20915—75 Сельскохозяйственная техника. Методы определения условий испытаний

ГОСТ 21560.1—82 Удобрения минеральные. Метод определения гранулометрического состава

ГОСТ 21623—76 Система технического обслуживания и ремонта техники. Показатели для оценки ремонтпригодности. Термины и определения

ГОСТ 23728—88 Техника сельскохозяйственная. Основные положения и показатели экономической оценки

ГОСТ 23729—88 Техника сельскохозяйственная. Методы экономической оценки специализированных машин

ГОСТ 23730—88 Техника сельскохозяйственная. Методы экономической оценки универсальных машин и технологических комплексов

* На территории Российской Федерации действует ГОСТ 12.2.019—86

** На территории Российской Федерации действует ГОСТ 12.2.120—88.

ГОСТ 23932—90 Посуда и оборудование лабораторные стеклянные. Общие технические условия

ГОСТ 24055—88 Техника сельскохозяйственная. Методы эксплуатационно-технологической оценки. Общие положения

ГОСТ 24057—88 Техника сельскохозяйственная. Методы эксплуатационно-технологической оценки машинных комплексов, специализированных и универсальных машин на этапе испытаний

ГОСТ 24104—2001 Весы лабораторные. Общие технические требования

ГОСТ 25866—83 Эксплуатация техники. Термины и определения

ГОСТ 26025—83 Машины и тракторы сельскохозяйственные и лесные. Методы измерения конструктивных параметров

ГОСТ 26026—83 Машины и тракторы сельскохозяйственные и лесные. Методы оценки приспособленности к техническому обслуживанию

ГОСТ 28305—89 Машины и тракторы сельскохозяйственные и лесные. Правила приемки на испытания

ГОСТ 29329—92 Весы для статического взвешивания. Общие технические требования

Примечание — При пользовании настоящим стандартом целесообразно проверить действие ссылочных стандартов по указателю «Национальные стандарты», составленному по состоянию на 1 января текущего года, и по соответствующим информационным указателям, опубликованным в текущем году. Если ссылочный стандарт заменен (изменен), то при пользовании настоящим стандартом следует руководствоваться заменяющим (измененным) стандартом. Если ссылочный стандарт отменен без замены, то положение, в котором дана ссылка на него, применяется в части, не затрагивающей эту ссылку.

3 Термины и определения

В настоящем стандарте применены термины по ГОСТ 27.002, ГОСТ 20432, ГОСТ 21623, а также следующие термины с соответствующими определениями:

3.1 **машины для ленточного внесения удобрений**: Приспособление, которое из бункера основной машины вносит удобрение в ленты или непосредственно в почву одной или несколькими параллельными полосами при регулируемых расстояниях с заданными глубиной и дозой.

3.2 **рабочая ширина внесения**: Ширина (с перекрытием), при которой обеспечивается допустимая неравномерность по исходным требованиям или техническому заданию (ТЗ), или техническим условиям (ТУ).

3.3 **фактическая ширина внесения удобрений**: Расстояние между следами соответствующих колес машины на смежных проходах агрегата.

3.4 **глубина заделки удобрений (минимальная, максимальная)**: Расстояние (минимальное, максимальное) от места расположения удобрений до поверхности поля.

4 Подготовка к испытаниям

4.1 Порядок представления машин на испытания в соответствии с ГОСТ 28305.

4.2 Типовая программа испытаний включает в себя виды оценок в соответствии с таблицей 1.

Таблица 1

Вид оценки	Вид испытания	
	Приемочные, типовые	Периодические, квалификационные
Оценка технических параметров	+	+
Агротехническая оценка	+	—
Энергетическая оценка	+	—
Оценка безопасности и эргономичности конструкции	+	+
Эксплуатационно-технологическая оценка	+	+
Оценка надежности	+	+
Экономическая оценка	+	—

Примечание — Знак «+» означает, что оценку проводят, знак «—» — не проводят.

4.3 Для испытания конкретной машины на основании типовой программы составляют рабочую программу-методику, в которой указывают, с учетом особенностей конкретной машины, перечень определяемых показателей по каждому виду оценки, режимы, условия и место испытаний, наименования средств измерений и оборудования, применяемых при испытании.

4.4 До начала испытаний машина должна быть обкатана и отрегулирована в соответствии с инструкцией по эксплуатации.

4.5 Средства измерений и испытательное оборудование должны быть подготовлены в соответствии с правилами [1].

4.6 Определение функциональных показателей проводят на соответствие требованиям ТЗ или ТУ. Размер участка для испытания подбирают с таким расчетом, чтобы была обеспечена возможность проведения испытаний на всех запланированных режимах работы.

4.7 При испытаниях используют удобрения, характеристики которых соответствуют требованиям, предъявленным к этому виду удобрений.

4.8 Дозы внесения удобрений должны быть рекомендованы в ТЗ или ТУ на машину.

4.9 Испытания машин проводят в условиях, соответствующих требованиям ТЗ или ТУ.

5 Оценка технических параметров

5.1 Определение технических параметров проводят по ГОСТ 26025 и нормативному документу.

5.2 Перечень технических параметров, характеризующих конструкцию машины, приведен в форме А.1 (приложение А).

6 Агротехническая оценка

6.1 Номенклатура функциональных показателей

Номенклатура функциональных показателей, определяемых при агротехнической оценке, характеризующих условия испытаний и качество выполнения технологического процесса машин, приведена в формах А.2, А.3 (приложение А).

6.2 Условия проведения испытаний

6.2.1 Оценку функциональных показателей проводят на фонах и видах работ, предусмотренных ТЗ или ТУ.

К видам работ относят внесение удобрения по пахоте, стерне, луговине или внесение другого вида удобрений. Фоны определяют условиями испытаний по ГОСТ 24055.

6.2.2 Вид удобрения определяют согласно паспортным данным завода или по результатам анализа.

6.2.3 Насыпную плотность удобрения (мелиоранта) определяют по массе пяти проб удобрения, каждую из которых помещают в мерный ящик с внутренними размерами $0,25 \times 0,25 \times 0,25$ м без уплотнения (вровень с краями ящика) и взвешивают. Погрешность взвешивания — ± 10 г. Данные записывают в форму Б.1 (приложение Б).

Насыпную плотность удобрения ρ , кг/м³, вычисляют по формуле

$$\rho = \frac{m}{V}, \quad (1)$$

где m — масса удобрения в мерном ящике, кг;

V — объем мерного ящика, м³.

Среднее значение вычисляют с округлением до первого десятичного знака.

6.2.4 Влажность удобрения определяют по ГОСТ 20851.4.

6.2.5 Гранулометрический состав твердых минеральных удобрений определяют по ГОСТ 21560.1.

Слежавшиеся удобрения перед началом испытаний измельчают до частиц размером не более 5 мм.

6.2.6 Угол естественного откоса измеряют угломером или транспортиром с линейкой относительно горизонтальной плоскости (рисунок 1), повторность трехкратная. Данные записывают в форму Б.1 (приложение Б).

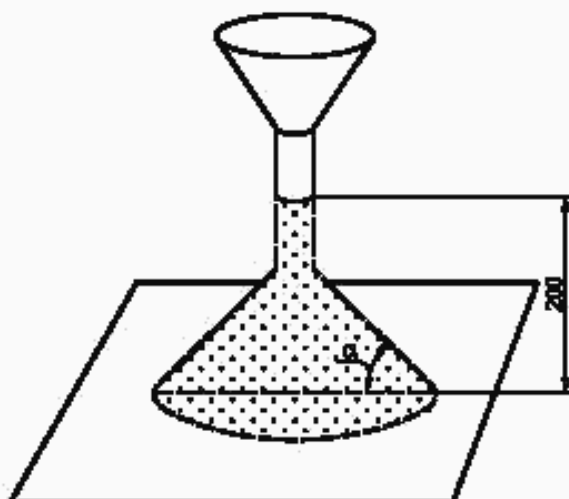


Рисунок 1 — Схема по определению угла естественного откоса при испытании машин для внесения удобрений

6.2.7 Температуру и относительную влажность воздуха, скорость и направление ветра по отношению к движению машины, тип почвы, рельеф, микрорельеф, уклон участка, влажность и твердость почвы определяют по ГОСТ 20915.

При поверхностном внесении удобрений влажность почвы определяют в слое от 0 до 10 см, при внутрипочвенном внесении влажность и твердость почвы определяют по слоям через каждые 5 см на глубину заделки удобрений.

6.2.8 Толщину дернины определяют по ГОСТ 20915. Данные записывают в форму Б.2 (приложение Б).

6.2.9 Ширину террасы определяют измерением по горизонтали расстояния между крайними противоположными точками обработанной поверхности. Измерения выполняют рулеткой не менее чем в 10 местах по длине террасы с интервалом от 5 до 10 м. Данные записывают в форму Б.3 (приложение Б).

Ширину междурядья определяют измерением расстояния между центрами растений двух смежных рядов. Ширину основного междурядья измеряют на двух проходах посевной машины по всей ширине захвата. Ширину стыкового междурядья измеряют не менее чем на трех междурядьях в 10 точках по их длине с интервалом от 5 до 10 м.

Погрешность измерений — ± 1 см. Данные записывают в форму Б.3 (приложение Б), среднее значение вычисляют с округлением до первого десятичного знака.

6.2.10 Показатели условий испытаний записывают в форму А.2 (приложение А).

6.3 Показатели качества выполнения технологического процесса

6.3.1 Перед определением показателей качества выполнения технологического процесса определяют грузоподъемность машины. Оценку грузоподъемности определяют взвешиванием груза, помещенного в кузов машины. Проверку проводят на двух видах минеральных удобрений и известковых материалов с различной насыпной плотностью в трехкратной повторности. Погрешность измерений — ± 10 кг.

6.3.2 Перед отбором проб на качество работы машины определяют оптимальный установочный режим применительно к условиям испытаний, регламентируемым требованиями ТЗ или ТУ. Установленные регулировки записывают в полевой журнал испытаний.

6.3.3 Испытания машин проводят при скорости ветра в пределах, установленных в инструкции по эксплуатации. Направление движения машины должно совпадать с преобладающим направлением ветра на максимальной и минимальной дозах внесения удобрений, предусмотренных ТЗ или ТУ.

Направление движения машины в условиях поливного земледелия — по предварительно нарезанным поливным бороздам.

6.3.4 Отбор проб для определения показателей качества работы проводят на рабочей скорости движения машины, обусловленной ТЗ и руководством по эксплуатации машины, не менее чем на двух видах удобрений при заполнении кузова до полного объема.

При этом устанавливают следующие дозы внесения:

- а) 600 кг/га для порошкового удобрения*;
- б) 400 кг/га для гранулированного удобрения*;
- в) 150 кг/га для кристаллического удобрения*;
- г) дополнительно любой другой вид удобрения, включенный в ТЗ или ТУ, который считается достаточно важным для включения в испытания и физические свойства которого отличаются от вышеуказанных видов удобрений.

Кроме этого, должна быть проверена возможность работы машины на всех видах удобрений, для которых она рекомендована при максимальных и минимальных дозах.

6.3.5 Скорость движения машины определяют на учетном проходе длиной не менее 50 м в трехкратной повторности. Погрешность измерения времени — ± 1 с, длины пути — ± 10 см. Данные записывают в форму Б.4 (приложение Б).

Скорость движения машины v , м/с, вычисляют по формуле

$$v = \frac{L}{t}, \quad (2)$$

где L — длина пути, м;

t — продолжительность опыта, с.

Среднее значение вычисляют с округлением до целого числа.

6.3.6 Показатели качества выполнения технологического процесса (пропускную способность машины, дозу внесения удобрений, неравномерность, нестабильность дозы внесения удобрений, ширину ленты) определяют на стенде или на ровной площадке.

6.3.7 При испытании машины на стенде до начала отбора проб необходимо:

- отрегулировать стенд так, чтобы колесо сеялки (культиватора), на которой установлены туковысевающие аппараты, вращалось равномерно со скоростью, соответствующей скорости движения агрегата в поле;

- загрузить до полного объема емкости туковысевающих аппаратов удобрениями;

- прокрутить колесо сеялки не менее трех раз вручную, чтобы заполнить удобрениями высевальной аппарат.

При этом все рабочие органы над контейнерами для сбора удобрений должны находиться на той высоте, которая рекомендована для работы над поверхностью почвы или растений.

Продолжительность отбора проб не менее 15 оборотов ходового колеса. Допускается на малых дозах число оборотов увеличить до 30.

Показатели (фактическую ширину внесения удобрений, глубину и полноту заделки удобрений, глубину обработки почвы и следа маркера, точность размещения маркерной борозды, повреждение растений и дернины, величину защитной зоны) определяют в полевых условиях.

6.3.8 Пропускную способность определяют прокручиванием подающих рабочих органов на стенде или при движении машины по полю. При этом разбрасывающие рабочие органы должны быть отключены или удалены. Время измерения — не менее 30 с. Испытания проводят на максимальной, минимальной и трех промежуточных дозах внесения. По полученным данным строят диаграммы пропускной способности и вычисляют дозу внесения удобрений.

6.3.9 При испытании машин в движении для установления дозы и рабочей ширины внесения удобрений до начала отбора проб делают контрольные проезды на участке, отведенном для настройки машины.

Длина учетной площадки при контрольных проездах должна быть не менее 50 м каждая. Удобрения собирают в контейнеры и взвешивают с погрешностью ± 20 мг. Контейнеры расставляют по всей ширине внесения удобрений на каждом проходе машины.

При настройке машины с симметричным характером внесения удобрений на заданную дозу и ширину внесения удобрений допускается расставлять контейнеры по следующей схеме: по линии, перпендикулярной к движению машины, устанавливают один контейнер в межколесном пространстве, один — рядом с правой колеей, один — рядом с левой и по три контейнера — на концах ориентировочной рабочей ширины внесения удобрений (на месте центра наложения условных проходов).

* А также максимальная и минимальная дозы данного вида удобрения.

Минимальную массу удобрений g_{\min} , г, в контейнерах, относительно которых следует проводить наложение (условно) смежного прохода, вычисляют по формуле

$$g_{\min} = \frac{1 - \sqrt{2v}}{2(1 + \sqrt{2v})} g_{\max}, \quad (3)$$

где v — заданный коэффициент вариации, выраженный в долях единицы;

g_{\max} — максимальная масса удобрений в контейнере исследуемого ряда, г.

Полученные результаты используют при определении ожидаемой ширины внесения удобрений.

6.3.10 Машину считают отрегулированной на дозу внесения, если масса внесенных удобрений в трех повторностях будет отличаться от заданной не более $\pm 5\%$. В процессе испытаний не допускается смещение регуляторов доз и перемешивания удобрений, находящихся в емкостях.

6.3.11 Дозы внесения удобрений (минимальную и максимальную) определяют методом сбора удобрений в контейнеры в трехкратной повторности и взвешивания их на весах с погрешностью ± 20 мг. Данные записывают в форму Б.5 (приложение Б). Дозы внесения удобрений вычисляют с округлением до первого десятичного знака по формулам (4), (5).

6.3.12 Для туковывсевающих аппаратов и машин для внутривспашечного локального внесения удобрений дозу внесения удобрений D , кг/га, вычисляют по формуле

$$D = \frac{5g}{\pi R a b}, \quad (4)$$

где g — масса удобрений, собранная за n оборотов ходового колеса машины, г;

n — число оборотов ходового колеса;

$\pi = 3,14$;

R — наружный радиус ходового колеса, м;

a — число работающих высевающих аппаратов;

b — ширина междурядья, м.

6.3.13 Для машин разбросного типа дозу внесения удобрений D' , кг/га, вычисляют по формуле

$$D' = \frac{10\bar{g}}{S}, \quad (5)$$

где \bar{g} — средняя масса удобрений в контейнере за опыт, г;

S — площадь контейнера, м².

6.3.14 Отклонение фактической дозы внесения удобрений от заданной ΔD , %, с округлением до первого десятичного знака вычисляют по формуле

$$\Delta D = \frac{D_1 - D_{\Phi}}{D_2} 10^2, \quad (6)$$

где D_2 — заданная доза внесения удобрений, приведенная к рабочей ширине внесения, кг/га;

D_{Φ} — фактическая доза внесения удобрений на фактической ширине внесения, кг/га.

6.3.15 За неравномерность распределения удобрений на общей и рабочей ширине внесения удобрений принимают коэффициент вариации массы удобрений, попавшей в отдельные контейнеры, установленные на общую ширину в сплошной ряд перпендикулярно к направлению движения машины. До прохода машины контейнеры с внутренним размером $0,5 \times 0,5 \times 0,15$ м (рисунок 2) или $1,00 \times 0,25 \times 0,15$ м (рисунок 3) расставляют в три сплошные поперечные ряда (рисунок 4). На каждом режиме опыт проводят в трехкратной повторности.

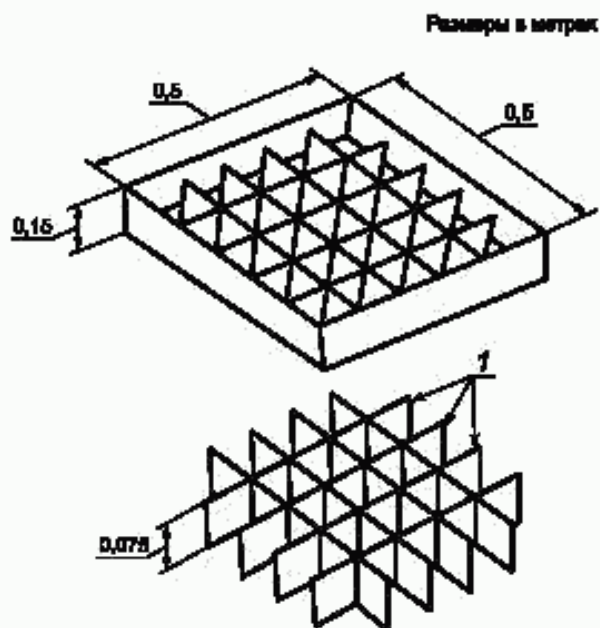


Рисунок 2 — Образец контейнера для сбора удобрений, используемого при испытании машин для внесения удобрений

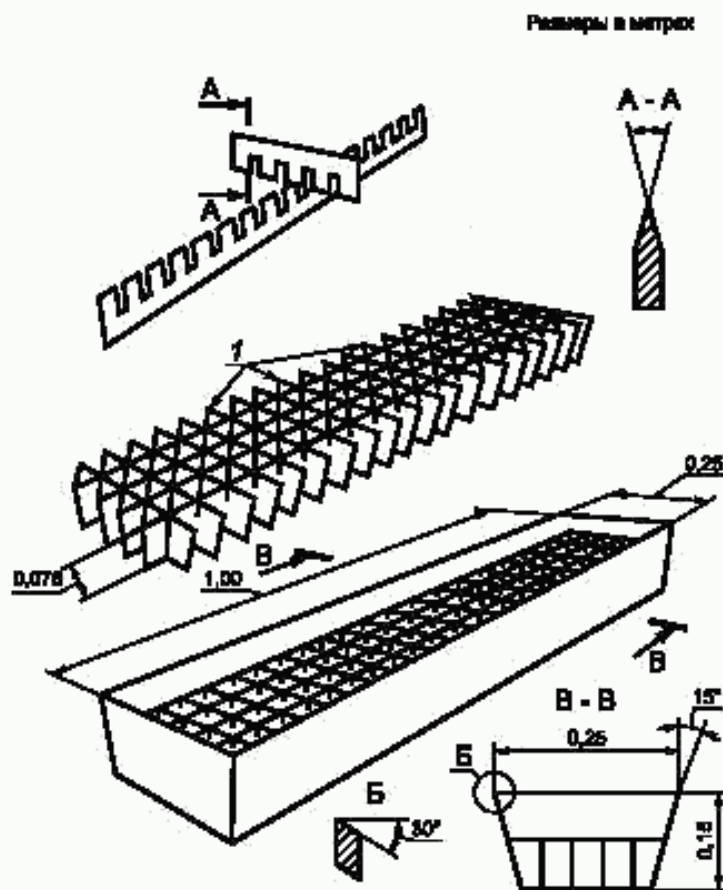


Рисунок 3 — Образец контейнера для сбора удобрений, используемого при испытании машин для сплошного внесения удобрений

При ширине колеи в один контейнер массу удобрений в нем определяют как среднее из двух граничащих с колеей контейнеров (рисунок 4). При ширине колеи в два контейнера массу удобрений в них рассчитывают следующим образом: для первого от центра контейнера масса равна массе граничного контейнера минус одна треть этой массы, для второго контейнера масса равна массе второго граничного контейнера плюс одна треть этой массы. Расстояние между рядами не менее 5 м, между повторностями — не менее 50 м. Для того, чтобы удобрения, попадающие в контейнеры, не терялись от рикошета, применяют решетчатые вставки с ячейками размерами 0,05 × 0,05 м и высотой не более половины высоты контейнера (рисунок 2).

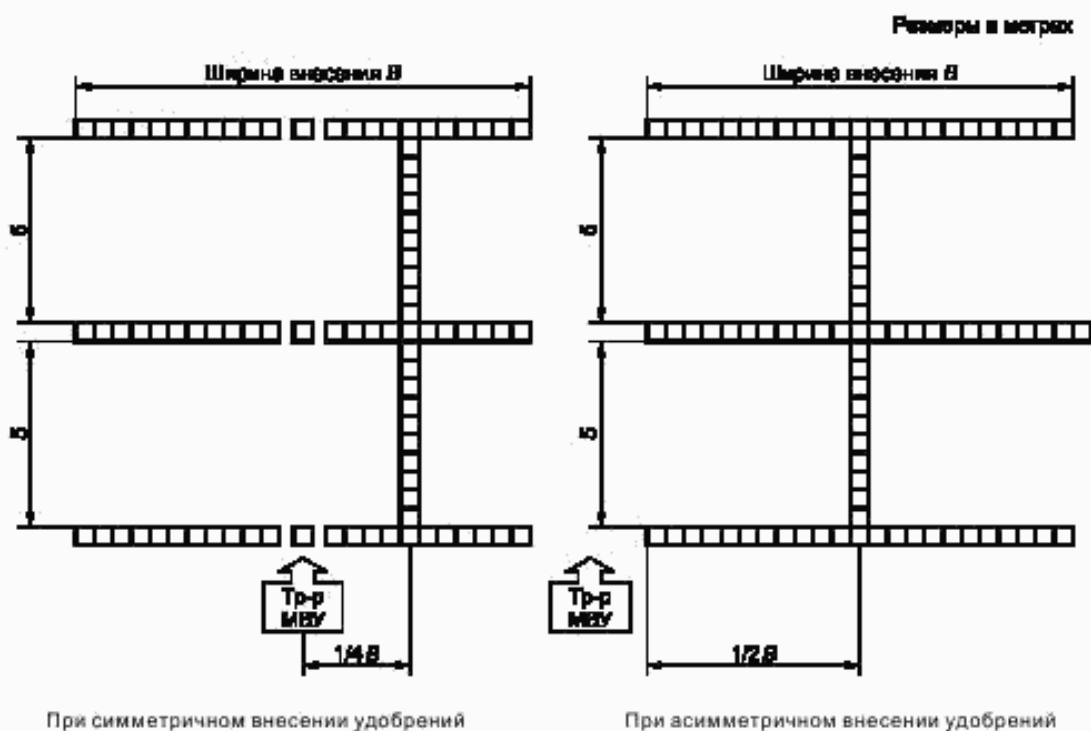


Рисунок 4 — Схема размещения контейнеров одной повторности при определении показателей качества выполнения технологического процесса

6.3.16 После прохода машины удобрения с каждого контейнера последовательно взвешивают с погрешностью ± 20 мг. Данные записывают в форму Б.5 (приложение Б) и обрабатывают статистическим методом в следующей последовательности:

- 1) вычисляют среднее значение массы удобрений в контейнере \bar{g} , г, по формуле

$$\bar{g} = \frac{\sum_{i=1}^n \bar{g}_i}{n}, \quad (7)$$

где \bar{g}_i — средняя масса удобрений в i -м контейнере, г;
 n — число контейнеров;

- 2) стандартное отклонение массы удобрений в контейнере σ , г, вычисляют по формуле

$$\sigma = \pm \sqrt{\frac{\sum_{i=1}^n (\Delta \bar{g}_i)^2}{n-1}}, \quad (8)$$

где $\Delta \bar{g}_i$ — отклонение массы удобрения в i -м контейнере от среднего значения, г.

3) неравномерность распределения удобрений H_v (коэффициент вариации v_v), %, вычисляют по формуле

$$H_v(v_v) = \frac{\sigma}{\bar{g}} 10^2. \quad (9)$$

Для сопоставления данных испытаний по неравномерности распределения с требованиями ТЗ или ТУ и определения рабочей ширины внесения удобрений проводят перекрытие значений масс удобрений в контейнерах по ширине внесения удобрений и обработку данных до получения коэффициента вариации, близкого к заданной неравномерности. Пример обработки данных определения дозы внесения и неравномерности распределения удобрений по ширине внесения приведен в разделе В.1 (приложение В). Шаг перекрытия должен быть не более 0,5 м. Перекрытие выполняют не более чем до половины общей ширины внесения удобрений.

6.3.17 За неравномерность распределения удобрений по ходу движения машины принимают коэффициент вариации массы удобрений, попавшей в отдельные контейнеры, установленные по ходу движения машины на длине не менее 10 м. При симметричном внесении удобрений контейнеры располагают справа от центральной линии на расстоянии 1/4 общей ширины внесения удобрений.

Для машин с асимметричным внесением удобрений контейнеры располагают справа от осевой линии агрегата на расстоянии 1/2 общей ширины внесения удобрений (рисунок 4).

Для машин ленточного внесения удобрений контейнеры располагают в один ряд посередине ленты.

Повторность опыта трехкратная на каждом режиме.

После прохода машины удобрения в контейнере взвешивают с погрешностью ± 20 мг. Результаты записывают в форму Б.6 (приложение Б). Неравномерность распределения удобрений по ходу движения машины определяют согласно 6.3.16, перечисление 3. Пример обработки данных приведен в разделе В.2 (приложение В).

6.3.18 Неравномерность распределения удобрений между отдельными туковывсевающими аппаратами определяют на оптимальной дозе внесения удобрений в трехкратной повторности. Под каждый высевающий аппарат подставляют пробоотборник или подвязывают мешочек. Продолжительность отбора проб не менее 15 оборотов ходового колеса. Пробу удобрений от каждого высевающего аппарата взвешивают с погрешностью ± 20 мг и записывают в форму Б.5 (приложение Б).

После обработки опытных данных согласно 6.3.16 определяют неравномерность распределения удобрений между отдельными высевающими аппаратами, которая характеризуется коэффициентом вариации.

6.3.19 Для определения влияния уклона поля на равномерность внесения удобрений широкозахватных прицепных и навесных разбрасывателей отбор проб удобрений осуществляют с боковым наклоном (уклоном) разбрасывателей в 7 %. Для выполнения этих требований в прицепном разбрасывателе под одно из колес устанавливают подвижные ролики, а в навесном — угол устанавливают за счет элементов навесной системы трактора.

Влияние уклона поля на машины ленточного внесения удобрений определяют расположением машины на наклонной (20 %) поверхности (при подъеме, спуске, при уклоне вправо, влево).

6.3.20 Нестабильность дозы внесения удобрений определяют по данным, полученным в процессе работы машины в начале и конце рабочего хода. Повторность опыта трехкратная. До начала опыта машину регулируют на заданную дозу внесения удобрений, загружают емкость удобрениями (имитирующим материалом) до номинальной грузоподъемности.

Затем на оптимальной скорости проводят внесение удобрений на контрольном проходе до опорожнения емкости, определяют его длину и отмечают колышками начало и конец учетного пути.

До прохода машины первую группу контейнеров располагают по ширине внесения удобрений на расстоянии 20 м (95 % заполнения кузова) от начала рабочего хода и вторую группу — на расстоянии 20 м (20 % заполнения кузова) от конца рабочего хода. Контейнеры располагают по схеме, приведенной на рисунке 5. После прохода машины пробы удобрений, собранные в контейнеры, взвешивают с погрешностью ± 20 мг. Данные записывают в форму Б.7 (приложение Б) и по формуле (5) вычисляют дозу внесения удобрений в начале и конце опыта.

Нестабильность дозы внесения удобрений λ , %, вычисляют по формуле

$$\lambda = \frac{D_n - D_k}{D_n} 10^2, \quad (10)$$

где D_n — доза внесения удобрения в начале рабочего хода, кг/га;

D_k — доза внесения удобрения в конце рабочего хода, кг/га.

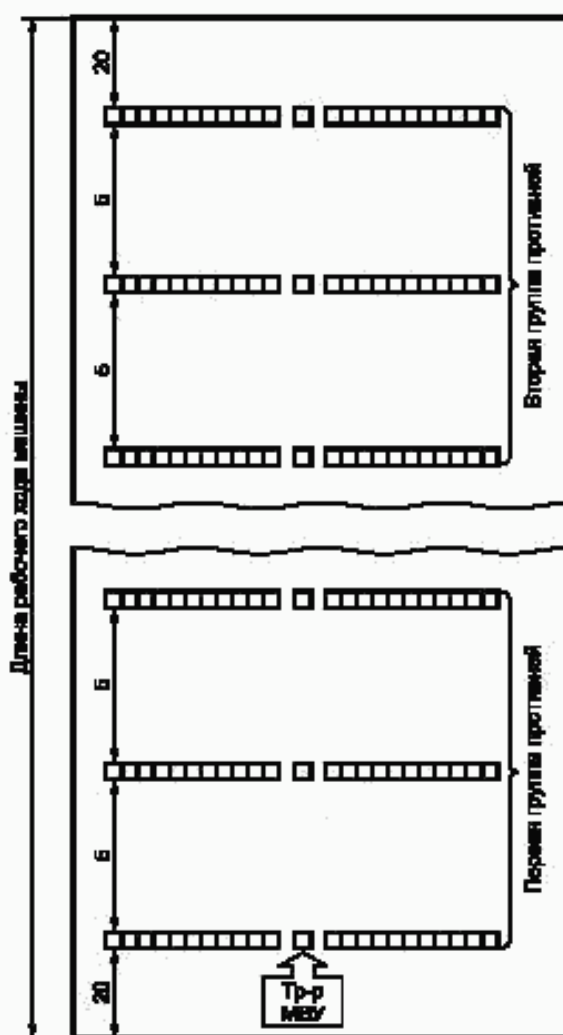


Рисунок 5 — Схема размещения контейнеров одной повторности при определении нестабильности дозы внесения удобрения

6.3.21 Общую и рабочую ширину внесения удобрения определяют одновременно с дозой и неравномерностью распределения удобрения в процессе обработки данных формы Б.5 (приложение Б) по каждой повторности. За общую ширину внесения удобрения принимают расстояние между крайними контейнерами, масса удобрения в каждом из которых должна быть не менее 20 мг.

Для туковывсевающих аппаратов и машин внутрипочвенного внесения удобрений общая ширина равна рабочей ширине внесения удобрения.

За рабочую ширину внесения удобрения принимают ширину (работа агрегата с перекрытием), при которой обеспечивается неравномерность, соответствующая ТЗ или ТУ на машину. При этом перекрытие должно проводиться не более чем до половины общей ширины внесения удобрения.

Фактическую ширину внесения удобрения определяют в полевых условиях на двух-трех фонах (пахоте, стерне, луговине) измерением расстояния между следами соответствующих колес машины на смежных проходах агрегата.

Измерения проводят рулеткой по диагоналям участка по схеме, приведенной на рисунке 6. На каждой диагонали участка осуществляют по 25 измерений, равноудаленных друг от друга, с интервалом от 5 до 10 м. Данные измерений записывают в форму Б.8 (приложение Б) и обрабатывают статистическим методом.

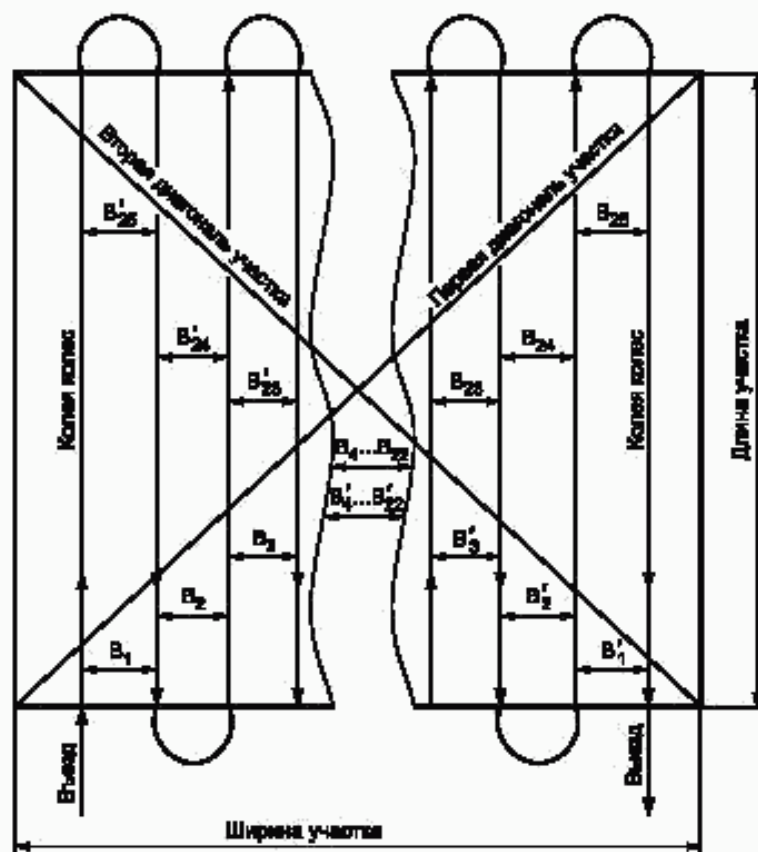


Рисунок 6 — Схема движения машины и измерений расстояния между смежными проходами на участке

6.3.22 Ширину ленты внесения удобрения определяют на выровненной площадке. До прохода машины в рабочем положении оставляют только рабочие органы, формирующие ленту. Машину пропускают не менее чем на двух скоростных режимах. Ширину ленты измеряют на двух проходах машины (ход прямо и ход обратно) не менее чем в 25 точках на расстоянии 0,5 м друг от друга по ходу движения машины. Измерения выполняют по крайним точкам основной массы удобрений в ленте. Погрешность измерения — ± 1 см. Повторность опыта трехкратная. Данные записывают в форму Б.9 (приложение Б) и вычисляют среднее значение, отклонение средней ширины ленты от заданной с округлением до целого числа.

6.3.23 Глубину заделки удобрения определяют на максимальной дозе внесения суперфосфата, мела или другого имитирующего материала. Измерения выполняют на ровном участке по трем рабочим органам (двум крайним и одному среднему) через 0,5 м по ходу движения машины. Число измерений по каждому рабочему органу не менее 25. До начала измерений делают вертикальный срез на глубину внесения удобрения. Линейкой измеряют расстояние (по вертикали) от места расположения удобрения до поверхности поля. Погрешность измерения — $\pm 0,5$ см. Повторность опыта трехкратная. Данные записывают в форму Б.10 (приложение Б) и вычисляют среднюю, максимальную и минимальную глубину заделки удобрения, отклонение средней фактической глубины заделки удобрения от заданной. Вычисления проводят с округлением до первого десятичного знака.

6.3.24 Для определения полноты заделки удобрения по приспособлению для локальной заделки удобрения пропускают машину на трех учетных делянках длиной не менее 300 м каждая и учитывают площадь участка с незаделанными в почву удобрениями. Погрешность измерения — ± 1 см. Данные записывают в форму Б.11 (приложение Б).

Полноту заделки удобрений Π_3 , %, с округлением до целого числа вычисляют по формуле

$$\Pi_3 = \frac{S_y - S_n}{S_y} 10^2, \quad (11)$$

где S_y — площадь обработанного участка, м²;

S_n — площадь участка с незаделанными в почву удобрениями, м².

6.3.25 Глубину обработки почвы определяют одновременно с глубиной заделки удобрения погружением линейки в почву до необработанного слоя. Измерения выполняют по всей ширине захвата машины, по всем рабочим органам на двух проходах машины. Погрешность измерения — $\pm 0,5$ см. Повторность опыта трехкратная. Число измерений в каждой повторности не менее 25.

Данные записывают в форму Б.12 (приложение Б). Среднее значение вычисляют с округлением до первого десятичного знака.

6.3.26 Глубину следа маркера измеряют линейкой не менее чем на двух проходах машины. Измерения выполняют с интервалом не менее 1 м по ходу движения машины. Погрешность измерений — $\pm 0,5$ см. Повторность опыта трехкратная. Число измерений на каждой повторности опыта не менее 10. Данные записывают в форму Б.12 (приложение Б) и обрабатывают статистическим методом. Коэффициентом вариации характеризует неравномерность глубины следа маркера.

6.3.27 Точность размещения маркерной борозды между центрами очагов удобрения определяют с помощью шнура длиной не менее 20 м, натянутого посередине ленты удобрения и линейки. Измерения выполняют по обе стороны от середины линии до внешнего края маркерной борозды с интервалом 1 м по длине шнура. Повторность опыта трехкратная. Погрешность измерений — $\pm 0,1$ см. Данные записывают в форму Б.13 (приложение Б). Точность размещения маркерной борозды характеризуют стандартным отклонением.

6.3.28 Повреждение растений определяют в полевых условиях на трех учетных площадках длиной не менее 10 м каждая, а для загущенных посевов — 2,5 м шириной, равной ширине захвата машины. Площадки располагают по диагонали участка.

До прохода машины подсчитывают число растений на учетных площадках. После прохода машины учитывают поврежденные растения. Данные записывают в форму Б.14 (приложение Б) и вычисляют количественную долю поврежденных растений от общего числа растений на площадках.

6.3.29 Повреждение дернины определяют по результатам измерения площади поврежденной (деформированной) дернины на трех учетных площадках длиной 10 м, шириной, равной ширине захвата машины.

Измерения проводят рулеткой с интервалом 5 м, погрешность измерения — ± 1 см. Данные записывают в форму Б.15 (приложение Б). Повреждение дернины Π_d , %, вычисляют с округлением до первого десятичного знака по формуле

$$\Pi_d = \frac{S_d}{S_y} 10^2, \quad (12)$$

где S_d — площадь участка с поврежденной дерниной, м².

6.3.30 Величину защитной зоны растений определяют измерением ширины невзрыхленной почвы. Измерения выполняют с обеих сторон середины ряда до взрыхленного слоя почвы с интервалом 1 м по длине каждого ряда и по всей ширине захвата машины в пятикратной повторности. Погрешность измерения — ± 1 см. Данные записывают в форму Б.16 (приложение Б). Среднее значение вычисляют с округлением до первого десятичного знака.

6.3.31 Неравномерность стыковых междурядий определяют по результатам измерений расстояний между смежными проходами машины. Измерения выполняют рулеткой с погрешностью $\pm 1,0$ см на трех стыковых междурядьях с интервалом 1 м по ходу движения машины. Общее число измерений — не менее 30. Данные записывают в форму Б.17 (приложение Б). Вычисляют среднее значение с округлением до целого числа и коэффициент вариации, характеризующий неравномерность стыковых междурядий.

6.3.32 Показатели качества выполнения технологического процесса после математической обработки записывают в форму А.3 (приложение А).

При сравнительных испытаниях в эту форму дополнительно вводят графу для внесения показателей по машине-аналогу.

6.3.33 Перечень применяемых средств измерений и оборудования приведен в приложении Г.

7 Энергетическая оценка

7.1 Энергетическую оценку проводят в соответствии с нормативным документом с определением показателей, приведенных в форме А.4 (приложение А).

7.2 Энергетическую оценку машин проводят совместно с агротехнической оценкой на фонах, указанных в 6.2.

Показатели определяют на трех режимах — номинальном, 70 % — 80 % и 120 % — 130 % номинального.

Количество измерений опыта на каждом режиме принимают не менее четырех. Продолжительность одного измерения — не менее 30 с.

7.3 Результаты энергетической оценки записывают в форму А.4 (приложение А).

8 Оценка безопасности и эргономичности конструкции

Оценку безопасности и эргономичности машин проводят по ГОСТ 12.2.002 на соответствие ТЗ или ТУ, ГОСТ 12.2.111, ГОСТ 12.2.019, ГОСТ 12.2.120 с определением показателей, приведенных в форме А.5 (приложение А).

9 Оценка надежности

9.1 При проведении контрольных испытаний на надежность в зависимости от их целей в рабочую программу-методику включают показатели, которые регламентированы нормативным документом.

9.2 Оценку надежности проводят по нормативному документу с определением показателей, приведенных в форме А.6 (приложение А).

9.3 Оценку надежности машин для внесения твердых минеральных удобрений осуществляют по результатам эксплуатационных испытаний в условиях нормальной эксплуатации по ГОСТ 25866. Допускается оценка надежности серийно выпускаемых машин по результатам наблюдений или разовых обследований в условиях реальной эксплуатации.

9.4 Машин испытывают на видах работ в соответствии с ГОСТ 24055 и эксплуатационной документацией.

9.5 На каждом виде работ машины испытывают на оптимальном режиме, определенном по результатам агротехнической оценки.

9.6 Для сокращения сроков испытаний допускается проводить ускоренные испытания на надежность по нормативному документу при режимах, воспроизводящих эксплуатационные нагрузки.

9.7 Нарботку машины для внесения твердых минеральных удобрений измеряют часами основного времени, гектарами обработанной площади, тоннами внесенных удобрений. Для учета наработки в часах основного времени проводят сплошной хронометраж.

9.8 В течение всего периода испытаний ведут учет выявленных отказов и повреждений.

9.9 Определение затрат времени на отыскание и устранение отказов осуществляют по операционным хронометражем. Погрешность измерения продолжительности операции — ± 5 с.

9.9.1 Классификация элементов времени занятости каждого исполнителя при ремонте машин — по ГОСТ 21623.

9.9.2 Числовое значение трудоемкости выполнения отдельных ремонтных операций определяют путем суммирования времени, затраченного на выполнение технологической операции каждым исполнителем.

9.9.3 Затраты времени и труда на отыскание и устранение отказов в течение всего периода испытаний суммируют и учитывают при расчете показателей.

9.10 Техническое состояние машины и отказавших деталей и узлов оценивают при проведении технической экспертизы.

9.11 Информацию по операциям технического обслуживания собирают и обрабатывают по ГОСТ 26026.

9.12 Надежность машин оценивают сопоставлением фактических показателей надежности с нормативными значениями.

10 Эксплуатационно-технологическая оценка

10.1 Эксплуатационно-технологическую оценку проводят в соответствии с ГОСТ 24055, ГОСТ 24057.

10.2 Эксплуатационно-технологическую оценку опытных машин проводят на видах работ, предусмотренных ТЗ или ТУ.

Вид работ определяется сочетанием следующих признаков: технологической операции, состава агрегата, культуры (в данном случае фон — стерня, луговина, пахота или др.), технологических регулировок (устанавливаются в зависимости от вида удобрений).

10.3 Испытания проводят на оптимальном для данного фона режиме работы, определенном по результатам агротехнической оценки для опытных машин и указанном в ТУ — для серийных.

Во время испытаний контролируют соблюдение заданного режима работы (рабочую ширину захвата с учетом перекрытия, полученного по данным агротехнической оценки) и качество выполнения технологического процесса.

10.4 Сбор информации для эксплуатационно-технологической оценки проводят во время контрольных смен.

Номенклатура показателей условий испытаний, определяемых при эксплуатационно-технологической оценке, приведена в форме А.2 (приложение А). Условия испытаний, режим работы и показатели качества выполнения технологического процесса определяют в соответствии с разделом 6.

10.5 Результаты расчетов записывают в форму А.7 (приложение А).

11 Экономическая оценка

11.1 Экономическую оценку машин для внесения твердых минеральных удобрений проводят по ГОСТ 23728 — ГОСТ 23730 с определением следующих дополнительных экономических показателей: прямых эксплуатационных затрат, срока окупаемости дополнительных капитальных вложений, верхнего предела лимитной цены новой машины.

11.1.1 Прямые эксплуатационные затраты I , руб./га, руб./т, вычисляют по формуле

$$I = Z + \Gamma + R + A + \Phi, \quad (13)$$

где Z — затраты на оплату труда обслуживающего персонала, руб./га, руб./т;

Γ — затраты на горюче-смазочные материалы, руб./кг;

R — затраты на техническое обслуживание и ремонт, руб./га, руб./т;

A — отчисления на амортизацию, руб./га, руб./т;

Φ — прочие затраты (условия труда и техника безопасности, вспомогательные материалы), руб./га, руб./т.

11.1.2 Фактический срок окупаемости дополнительных капитальных вложений T_{Φ} , лет, вычисляют по формуле

$$T_{\Phi} = \frac{\sum_{j=1}^n B_{n_j} - \sum_{j=1}^{n'} B_{b_j}}{(I_{b_j} - I_{n_j}) B_{z_j}}, \quad (14)$$

где $\sum_{j=1}^n B_{n_j}$, $\sum_{j=1}^{n'} B_{b_j}$ — цена j -й новой и j -й базовой машин сравниваемых комплексов (без НДС и торговой

наценки) с учетом затрат на доставку и монтаж оборудования соответственно, руб.;

n — количество машин, входящих в состав нового комплекса, шт.;

n' — количество машин, входящих в состав базового комплекса, шт.;

I_{b_j} ; I_{n_j} — прямые эксплуатационные затраты по j -й базовой и j -й новой машинам соответственно, руб./га, руб./т;

B_{z_j} — годовой объем работ на соответствующей операции в хозяйствующем субъекте в условиях данной природно-климатической зоны, га.

11.1.3 Верхний предел лимитной цены новой машины, входящей в комплекс, $C_{л.в. j}$, руб., вычисляются по формуле

$$C_{л.в. j} = \left[\frac{\mathcal{E}_t}{(a_j + E) \sum_{j=1}^n B_j} + 1 \right] B_{н. j}, \quad (15)$$

где \mathcal{E}_t — годовой экономический эффект на выполнение годового объема работ в типичном хозяйстве с новым комплексом машин, руб.;

a_j — амортизационные отчисления j -й машины нового комплекса;

E — коэффициент эффективности капитальных вложений;

B_j — цена j -й машины, входящей в новый комплекс, руб.;

$B_{н. j}$ — цена j -й новой машины, входящей в комплекс, руб.

11.4 Результаты расчетов записывают в форму А.8 (приложение А).

Приложение А
(рекомендуемое)

Оформление результатов испытаний

Ф о р м а А.1 — Техническая характеристика машины

Наименование показателя	Значение показателя
<p>Тип машины</p> <p>Грузоподъемность, кг</p> <p>Рабочая ширина захвата, м</p> <p>Класс агрегируемого трактора</p> <p>Рабочая скорость движения агрегата на основных операциях, м/с</p> <p>Производительность за час, га, т:</p> <ul style="list-style-type: none"> - основного времени - сменного времени <p>Масса машины, кг:</p> <ul style="list-style-type: none"> - конструкционная с комплектом рабочих органов и приспособлений - эксплуатационная с комплектом рабочих органов, приспособлений и технологического материала для выполнения основной технологической операции <p>Распределение массы по опорам, кг:</p> <ul style="list-style-type: none"> - без груза: <ul style="list-style-type: none"> на передние колеса на задние колеса на прицепное устройство - с грузом, равным номинальной грузоподъемности: <ul style="list-style-type: none"> на передние колеса на задние колеса на прицепное устройство <p>Дорожный просвет, мм</p> <p>Минимальный радиус поворота, м:</p> <ul style="list-style-type: none"> - по крайней наружной точке - по следу наружного колеса <p>База машины, мм</p> <p>Количество обслуживающего персонала, чел.:</p> <ul style="list-style-type: none"> - основного - вспомогательного <p>Погрузочная высота, мм:</p> <ul style="list-style-type: none"> - по основным бортам - по надставным бортам - по расположению люка <p>Максимальная транспортная скорость машины с грузом по грунтовой дороге, м/с</p> <p>Потребляемая мощность, кВт</p> <p>Привод рабочих органов</p> <p>Габаритные размеры, мм:</p> <ul style="list-style-type: none"> - ширина - длина - высота <p>Трудоемкость агрегатирования машины (приспособления) с трактором, чел.-ч</p> <p>Количество точек смазки, всего, шт.:</p> <ul style="list-style-type: none"> - ежесменных - сезонных <p>Трудоемкость настройки машины при переводе с одного технологического материала на другой, изменения дозы его внесения и т. д.</p>	

Окончание формы А.1

Наименование показателя	Значение показателя
<p>Количество передач на машине, шт.:</p> <ul style="list-style-type: none"> - шарнирных (карданных) - цепных - редукторов <p>Размеры кузова (емкости), мм:</p> <ul style="list-style-type: none"> - ширина - длина - высота <p>Колея машины:</p> <ul style="list-style-type: none"> - размер колеи, мм - соответствие колеи машины колее трактора <p>Тип тормозов Тип распределяющего устройства Параметры распределяющих аппаратов</p> <p>_____</p> <p>_____</p> <p>_____</p> <p>Тип подающего механизма Параметры подающего механизма</p> <p>_____</p> <p>_____</p> <p>Угол поперечной устойчивости машины, ... ° Способ регулировки дозы внесения Тип подвески Указатель уровня удобрения в бункере Управление рабочими органами Тип и размер шин Давление воздуха в шинах, МПа Коэффициент статической нагрузки шин Другие показатели</p>	

Наименование показателя	Значение показателя	
	Тип машины	
	Для поверхностного внесения удобрений и мелиорантов	Для внутрипочвенного внесения удобрений
Дата	+	+
Вид работы		
Место испытаний	+	+
Марка машины	+	+
Характеристика исходного материала		
Вид удобрения*	+	+
Насыпная плотность удобрения*, кг/м ³	+	+
Влажность удобрения*, %	+	+
Гранулометрический состав удобрения*, %:	+	+

Угол естественного откоса, ...°	+	+
Характеристика участка		
Тип почвы*	+	+
Рельеф*	+	+
Микрорельеф*	+	+
Уклон участка (при работе на крутых склонах)*, ...°	+	—
Влажность почвы, %, в слое*, см	+	+
от 0 до 10 включ.	+	+**
Твердость почвы, МПа, в слое*, см	+	+
от 0 до 10 включ.	+	+**
Предшествующая обработка почвы*	+	+
Температура воздуха*, °С	+	—
Относительная влажность воздуха, %	+	—
Скорость ветра*, м/с	+	—
Направление ветра по отношению к движению машины*, ...°	+	—
Толщина дернины, см	—	+
Ширина междурядья*, см:		
- основного	+	+
- стыкового	+	+
Ширина террасы (при работе на крутых склонах)*, см	+	—
* Показатели определяют также и при эксплуатационно-технологической оценке.		
** Определяют по слоям через каждые 5 см на глубину заделки удобрения.		
П р и м е ч а н и е — Знак «+» означает, что показатель определяют, знак «—» — не определяют.		

Ф о р м а А.3 — Режим и показатели качества выполнения технологического процесса

Наименование показателя	Значение показателя	
	Тип машины	
	Для поверхностного внесения удобрений и мелиорантов	Для внутрипочвенного внесения удобрений
Режим работы		
Грузоподъемность, кг	+	+
Скорость движения машины, м/с	+	+
Скорость движения транспортера, м/с	+	—
Величина открытия дозирующего устройства, мм, мм ²	+	+
Показатели качества выполнения технологического процесса		
Пропускная способность машины, кг/с	+	+
Доза внесения удобрений, кг/га:		
- заданная, приведенная к рабочей ширине внесения	+	+
- фактическая на рабочей ширине внесения:		
- максимальная	+	+
- минимальная	+	+
Отклонение фактической дозы внесения от заданной, %	+	+
Нестабильность дозы внесения удобрений, %	+	+
Неравномерность распределения удобрений, %:		
- на рабочей ширине внесения	+	+
- по ходу движения машины	+	+
Влияние уклона поля на равномерность внесения удобрений, %	+	+
Ширина внесения удобрений, м:		
- общая	+	+
- рабочая	+	+
- фактическая	+	—
Глубина заделки удобрений, см:		
- средняя	—	+
- минимальная	—	+
- максимальная	—	+
Отклонение фактической глубины заделки удобрений от заданной, см	—	+
Ширина ленты внесения удобрения, см:		
- средняя	+	+
- отклонение средней ширины ленты от заданной	+	+
Повреждение дернины, %	—	+
Величина защитной зоны растений, см	—	+
Повреждение растений, %	—	+
Полнота заделки удобрений, %	—	+
Глубина обработки почвы, см	—	+
Точность размещения маркерной борозды между центрами очагов удобрений, см	—	+
Глубина следа маркера, см	—	+
Неравномерность глубины следа маркера, %	—	+
Неравномерность ширины стыковых междурядий, %	—	+
<p>П р и м е ч а н и е — Знак «+» означает, что показатель определяют, знак «-» — не определяют.</p>		

Ф о р м а А.4 — Энергетические показатели машины

Наименование показателя	Значение показателя
Дата проведения испытаний	
Вид работы	
Марка энергетического средства	
Режим работы	
Рабочая скорость движения агрегата, м/с	
Рабочая ширина захвата, м	
Производительность за время основной работы, га/ч, т/ч	
Энергетические показатели	
Мощность, потребляемая машиной, кВт	
Тяговая мощность, кВт	
Удельные энергозатраты, кВт · ч/га, кВт · ч/т	
Удельный расход топлива за время основной работы, кг/га, кг/т	

Ф о р м а А.5 — Показатели безопасности и эргономичности конструкции машин для внесения минеральных удобрений

Наименование показателя	Значение показателя
<p>Общие требования безопасности к конструкции узлов и агрегатов, специфические требования к машине</p> <p>Показатели обеспечения безопасности при монтаже, транспортировании и хранении</p> <p>Цвета сигнальные и знаки безопасности</p> <p>Требования к средствам доступа на рабочее место*</p> <p>Наличие предупреждающих надписей и знаков безопасности</p> <p>Требования к системе символов для обозначения органов управления и средств отображения информации</p> <p>Требования к наличию и конструкции защитных ограждений</p> <p>Требования к системе блокировки и предупредительной сигнализации</p> <p>Требования к обеспечению безопасности операций по очистке</p> <p>Требования к исключению возможности самопроизвольного включения (выключения) рабочих органов</p> <p>Требования к обзорности зон наблюдения</p> <p>Безопасность присоединения</p> <p>Угол статической устойчивости</p> <p>Нагрузка на управляемые колеса**</p> <p>Требования к наличию внешних световых приборов, их расположению</p> <p>Силы сопротивления перемещению органов управления</p> <p>Эффективность действия тормозных систем***</p>	
<p>* Оценивают средства доступа к местам заправки, очистки и т. п.</p> <p>** Для прицепных машин не определяют.</p> <p>*** Оценивают только на машинах, оборудованных тормозами.</p>	

Ф о р м а А.6 — Показатели надежности

Наименование показателя	Значение показателя
Ресурс изделия*, ч, т, га Гамма-процентный ресурс изделия*, ч, т, га Нарботка на отказ, ч, т, га Нарботка на отказ I, II, III групп сложности, ч, т, га Среднее время восстановления, ч Оперативная трудоемкость ежесменного технического обслуживания, чел.-ч Трудоемкость ежесменного технического обслуживания, чел.-ч Удельная суммарная трудоемкость технических обслуживаний, чел.-ч/ч, чел.-ч/т, чел.-ч/га Удельная суммарная оперативная трудоемкость технических обслуживаний, чел.-ч/ч, чел.-ч/т, чел.-ч/га Удельная суммарная оперативная трудоемкость текущих ремонтов (отыскания и устранения отказов), чел.-ч/ч, чел.-ч/т, чел.-ч/га Удельная суммарная трудоемкость текущих ремонтов (отыскания и устранения отказов), чел.-ч/ч, чел.-ч/т, чел.-ч/га Коэффициент готовности: - с учетом организационного времени - по оперативному времени Коэффициент технического использования	
* Показатели долговечности определяют и оценивают при проведении ресурсных испытаний.	

Ф о р м а А.7 — Показатели эксплуатационно-технологической оценки

Наименование показателя	Значение показателя
Вид работы: - состав агрегата - фон Характеристики исходного материала и участка (в соответствии с формой А.2) _____ _____ _____ Режим работы: - скорость движения, м/с - величина открытия дозирующего устройства, мм, мм ² - доза внесения удобрения, кг/га - ширина внесения удобрения (фактическая), м Производительность за 1 ч, га, т: - основного времени - сменного времени - эксплуатационного времени Удельный расход топлива, кг/га Эксплуатационно-технологические коэффициенты: - технологического обслуживания - надежности технологического процесса - использования сменного времени - использования технологического времени Количество обслуживающего персонала Показатели качества выполнения технологического процесса Фактическая доза удобрения на рабочей ширине внесения, кг/га Фактическая рабочая ширина внесения удобрения, м Глубина обработки почвы, см Точность размещения маркерной борозды между центрами очагов удобрений, см Неравномерность ширины стыковых междурядий, % Повреждение растений, %	

Ф о р м а А.8 — Показатели сравнительной экономической эффективности

Наименование показателя	Значение показателя
Прямые эксплуатационные затраты, руб./га, руб./т Годовой экономический эффект, руб. Годовая экономия затрат труда, чел.-ч Срок окупаемости дополнительных капитальных вложений, лет Верхний предел лимитной цены новой машины, руб. Цена новой машины (по данным завода-изготовителя), руб.	

ГОСТ 28714—2007

Ф о р м а Б.3 — Ведомость определения ширины террасы (междурядья)

Марка машины _____ Дата _____

Место испытаний _____ Сведения о средствах измерений _____

Измерение	Ширина, см		
	террасы	основного междурядья	стыкового междурядья
1			
2			
3			
.....			
10			
Среднее значение			

Исполнитель _____
 должность _____ личная подпись _____ инициалы, фамилия _____

Ф о р м а Б.4 — Ведомость определения грузоподъемности и скорости движения машины

Марка машины _____ Дата _____ Опыт _____

Место испытаний _____ Сведения о средствах измерений _____

Повторность	Масса удобрения с машиной, кг	Масса машины, кг	Грузоподъемность, кг	Продолжительность опыта, с	Длина пути, м	Скорость движения машины, м/с
1						
2						
3						
Среднее значение						

Исполнитель _____
 должность _____ личная подпись _____ инициалы, фамилия _____

Ф о р м а Б.5 — Ведомость определения массы удобрения в контейнере по ширине захвата машины

Марка машины _____ Заданная доза внесения удобрения, кг/га _____
 Место испытаний _____
 Вид удобрения _____ Опыт _____
 Скорость движения машины, м/с _____ Дата _____
 Регулировки _____ Сведения о средствах измерений _____

Номер контейнера (приспособления) для сбора удобрения	Масса удобрения в контейнере, г										Сумма по i -му контейнеру	Среднее значение по i -му контейнеру \bar{g}_i
	Повторность опыта											
	1			2			3					
	Ряд											
	1	2	3	1	2	3	1	2	3			
1												
2												
3												
...												
n'												
Сумма по каждому ряду												
Среднее значение по каждому ряду												

Исполнитель _____
 должность _____ личная подпись _____ инициалы, фамилия _____

Ф о р м а Б.6 — Ведомость определения массы удобрения в контейнере по ходу движения машины

Марка машины _____ Установочная доза внесения удобрения, кг/га _____ Дата _____
 Место испытаний _____ Вид удобрения _____ Опыт _____
 Регулировки _____
 Направление ветра по отношению к движению машины, ...° _____
 Скорость движения машины, м/с _____ Сведения о средствах измерений _____

Номер контейнера (приспособления) для сбора удобрения	Масса удобрения в контейнере, г				Сумма по i -му контейнеру	Среднее значение по i -му контейнеру \bar{g}_i
	Повторность опыта					
	1	2	3			
1						
2						
3						
...						
n'						
Сумма по каждой повторности						
Среднее значение по каждой повторности						

Исполнитель _____
 должность _____ личная подпись _____ инициалы, фамилия _____

ГОСТ 28714—2007

Ф о р м а Б.7 — Ведомость определения нестабильности дозы внесения удобрения

Марка машины _____ Вид удобрения _____ Дата _____
 Место испытаний _____ Заданная доза внесения удобрения, кг/га _____
 Скорость движения машины, м/с _____ Опыт _____
 Направление ветра по отношению к движению машины, ... ° _____
 Ширина внесения удобрения, м _____
 Сведения о средствах измерений _____

Повторность опыта	Масса удобрения, г	
	в начале рабочего хода	в конце рабочего хода
1		
2		
3		
Сумма		
Доза внесения удобрения, кг/га		
Нестабильность дозы внесения удобрения, %		

Исполнитель _____
 _____ должность _____ личная подпись _____ инициалы, фамилия

Ф о р м а Б.8 — Ведомость определения фактической ширины внесения удобрения

Марка машины _____ Дата _____
 Место испытаний _____ Скорость движения машины, м/с _____
 Вид удобрения _____
 Сведения о средствах измерений _____

Измерение	Фактическое расстояние между следами колес машины в смежных проходах агрегата, см											
	Первая диагональ						Вторая диагональ					
	Фон			Сум- ма	Среднее значе- ние из- мерений	Отклоне- ние от среднего значения	Фон			Сум- ма	Среднее значение измере- ний	Отклоне- ние от среднего значения
	Пахо- та	Стер- ня	Луго- вина				Пахо- та	Стер- ня	Луго- вина			
1												
2												
3												
...												
25												
Сумма												
Среднее зна- чение по фону												
Стандартное отклонение, см												

Исполнитель _____
 _____ должность _____ личная подпись _____ инициалы, фамилия

Ф о р м а Б.9 — Ведомость определения ширины ленты внесения удобрения

Марка машины _____ Дата _____
 Место испытаний _____ Скорость движения машины, м/с _____ Опыт _____
 Ход прямо (обратно) _____ Сведения о средствах измерений _____

Измерение	Ширина ленты, см			
	Повторность опыта			Среднее значение измерений
	1	2	3	
1				
2				
3				
...				
25				
Сумма по каждой повторности				
Среднее значение по каждой повторности				
Отклонение средней ширины ленты от заданной, см				

Исполнитель _____
 _____ должность _____ личная подпись _____ инициалы, фамилия

Ф о р м а Б.10 — Ведомость определения глубины заделки удобрения

Марка машины _____ Вид удобрения _____ Дата _____
 Место испытаний _____ Доза внесения удобрения, кг/га _____
 Скорость движения машины, м/с _____ Опыт _____
 Заданная глубина заделки удобрения, см _____
 Сведения о средствах измерений _____

Измерение	Глубина заделки удобрения по рабочим органам, см									
	Повторность опыта									
	1			2			3			
	Рабочий орган									
	1	2	3	1	2	3	1	2	3	Среднее значение измерений
1										
2										
3										
...										
25										
Сумма										
Среднее значение по рабочему органу										
Отклонение средней глубины от заданной, см										
Максимальная глубина заделки, см										
Минимальная глубина заделки, см										

Исполнитель _____
 _____ должность _____ личная подпись _____ инициалы, фамилия

ГОСТ 28714—2007

Ф о р м а Б.11 — Ведомость определения полноты заделки удобрения

Марка машины _____ Дата _____

Место испытаний _____

Скорость движения машины, м/с _____ Длина гона, м _____

Сведения о средствах измерений _____

Учетная делянка	Площадь обработанного участка, м ²	Площадь участка с незаделанным удобрением, м ²	Полнота заделки удобрения, %
1			
2			
3			
Среднее значение			

Исполнитель _____
должность личная подпись инициалы, фамилия

Ф о р м а Б.12 — Ведомость определения глубины обработки почвы, следа маркера

Марка машины _____ Дата _____

Место испытаний _____

Скорость движения машины, м/с _____ Опыт _____

Сведения о средствах измерений _____

Измерение	Глубина обработки почвы, следа маркера, см		
	Повторность опыта		
	1	2	3
1			
2			
3			
...			
25			
Сумма			
Среднее значение			
Стандартное отклонение, см			
Коэффициент вариации, %			

Исполнитель _____
должность личная подпись инициалы, фамилия

Ф о р м а Б.13 — Ведомость определения точности размещения маркерной борозды

Марка машины _____ Дата _____

Место испытаний _____

Скорость движения машины, м/с _____ Опыт _____

Сведения о средствах измерений _____

Измерение	Расстояние между центрами ленты удобрения и краем борозды, см		
	Повторность опыта		
	1	2	3
1			
2			
3			
...			
20			
Сумма			
Среднее значение			
Стандартное отклонение (точность размещения маркерной борозды), см			

Исполнитель _____
должность
личная подпись
инициалы, фамилия

Ф о р м а Б.14 — Ведомость определения повреждения растений

Марка машины _____ Дата _____

Место испытаний _____ Вид удобрения _____

Скорость движения машины, м/с _____ Опыт _____

Доза внесения удобрения, кг/га _____

Сведения о средствах измерений _____

Учетная площадка	Количество растений на учетной площадке, шт.	Количество поврежденных растений после прохода машины, шт.
1		
2		
3		
Среднее значение		
Повреждено растений, %		

Исполнитель _____
должность
личная подпись
инициалы, фамилия

ГОСТ 28714—2007

Ф о р м а Б.15 — Ведомость определения повреждения дернины

Марка машины _____ Дата _____

Место испытаний _____ Вид удобрения _____

Скорость движения машины, м/с _____ Сведения о средствах измерений _____

Учетная площадка	Длина участка с поврежденной дерниной, м	Ширина участка с поврежденной дерниной, м	Площадь участка с поврежденной дерниной, м ²	Площадь всего обработанного участка, м ²
1				
2				
3				
Сумма				
Повреждение дернины, %				

Исполнитель _____
 должность _____ личная подпись _____ инициалы, фамилия _____

Ф о р м а Б.16 — Ведомость определения защитной зоны растения

Марка машины _____ Дата _____

Место испытаний _____

Скорость движения машины, м/с _____ Опыт _____

Сведения о средствах измерений _____

Измерение	Значение защитной зоны, см										Среднее значение измерений, см
	Повторность опыта										
	1		2		3		4		5		
	Слева	Справа	Слева	Справа	Слева	Справа	Слева	Справа	Слева	Справа	
1											
2											
3											
...											
л											
Среднее значение по каждой повторности											

Исполнитель _____
 должность _____ личная подпись _____ инициалы, фамилия _____

Ф о р м а Б.17 — Ведомость определения неравномерности стыковых междурядий

Марка машины _____ Дата _____

Место испытаний _____ Вид удобрения _____

Скорость движения машины, м/с _____

Сведения о средствах измерений _____

Измерение	Ширина стыкового междурядья, см			
	1	2	3	Среднее значение измерений из трех междурядий, см
1				
2				
3				
...				
30				
Средняя ширина стыкового междурядья, см				
Стандартное отклонение, см				
Коэффициент вариации, %	—	—	—	

Исполнитель _____

должность

личная подпись

инициалы, фамилия

Приложение В
(справочное)

**Примеры расчета дозы внесения и неравномерности распределения удобрений
по ширине внесения и по ходу движения машины**

В.1 Определение дозы внесения и неравномерности распределения удобрений по ширине внесения

Т а б л и ц а В.1 — Общая ширина внесения 13 м

Контейнер для сбора удобрения	Масса удобрения в контейнере, г									Сумма по <i>i</i> -му контейнеру	Среднее значение по <i>i</i> -му контейнеру \bar{g}_i	Отклонение от среднего $\Delta \bar{g}_i = (\bar{g}_i - \bar{g})$, г	Квадрат отклонения от среднего $(\Delta \bar{g}_i)^2$, г
	Повторность												
	1			2			3						
	Ряд												
	1	2	3	1	2	3	1	2	3				
1	0,6	0,7	0,3	0,7	0,7	0,7	0,6	0,4	0,2	4,9	0,54	-4,46	19,93
2	0,8	0,6	0,4	0,9	0,9	0,9	0,8	0,2	0,2	5,7	0,63	-4,38	19,15
3	1,1	1,6	0,7	1,1	1,1	1,1	1,0	1,4	1,1	10,2	1,13	-3,88	15,02
4	1,7	2,7	2,0	1,7	1,7	1,7	1,6	4,2	1,8	19,1	2,12	-2,89	8,33
5	2,7	1,9	1,3	2,9	2,9	2,9	2,8	0,2	0,2	17,8	1,98	-3,03	9,19
6	2,3	2,2	2,5	2,6	2,6	2,6	2,6	2,3	1,3	21,0	2,33	-2,68	7,16
7	3,8	3,3	2,6	4,0	4,0	4,0	4,0	1,3	2,1	29,1	3,23	-1,78	3,15
8	5,5	4,2	4,0	5,7	5,7	5,7	5,7	2,3	2,2	41,0	4,56	-0,45	0,21
9	7,3	8,6	6,6	7,3	7,3	7,3	7,3	6,3	9,5	67,5	7,50	2,49	6,21
10	8,7	9,3	7,4	8,9	8,9	8,9	8,3	8,1	7,1	75,6	8,40	3,39	11,50
11	10,2	11,9	9,2	10,4	9,4	9,4	9,4	10,6	13,3	93,8	10,42	5,41	29,30
12	11,7	11,9	10,2	11,9	11,6	11,4	11,4	10,3	11,0	101,4	11,27	6,26	39,16
13	13,2	12,0	11,3	13,2	13,2	13,2	13,2	10,1	9,5	108,9	12,10	7,09	50,28
14	3,8	12,0	14,1	8,0	8,0	8,0	8,0	19,6	18,0	99,5	11,06	6,05	36,56
15	9,1	7,9	11,2	9,0	9,0	9,0	9,0	9,3	11,1	84,6	9,40	4,39	19,28
16	9,4	3,9	8,3	9,4	9,4	9,4	9,1	3,1	3,1	65,1	7,23	2,22	4,95
17	9,3	9,8	10,6	9,3	9,3	9,3	9,3	10,1	12,1	89,1	9,90	4,89	23,92
18	8,5	10,2	8,2	8,5	8,5	8,5	8,5	7,8	12,1	80,8	8,98	3,97	15,75
19	5,5	6,6	6,9	5,5	5,5	5,5	5,5	9,6	6,3	56,9	6,32	1,31	1,72
20	3,6	3,9	4,0	3,6	3,6	3,6	3,6	5,9	2,6	34,4	3,82	-1,19	1,41
21	2,1	2,5	2,9	2,1	2,1	2,1	3,9	3,6	1,1	22,4	2,49	-2,52	6,35
22	1,7	1,5	2,1	1,7	1,7	1,7	1,7	2,0	1,8	15,9	1,77	-3,24	10,51
23	1,3	1,0	1,4	1,3	1,3	1,3	1,3	1,2	1,0	11,1	1,23	-3,78	14,26
24	0,8	0,8	0,8	0,8	0,8	0,8	0,8	1,0	0,6	7,2	0,80	-4,21	17,72
25	1,0	0,6	0,4	1,0	1,0	1,0	1,0	0,2	0,2	6,4	0,71	-4,30	18,48
26	0,3	0,4	0,2	0,3	0,3	0,3	0,3	0,3	0,3	2,7	0,30	-4,71	22,17
Сумма по каждому ряду	126,0	132,0	129,6	131,8	130,5	130,3	130,7	131,4	129,8	1172,1	130,23	94,96	411,66
Среднее значение по каждому ряду	4,85	5,08	4,98	5,07	5,02	5,01	5,03	5,05	4,99	45,08	5,01	3,65	—

В.1.1 Дозу внесения удобрения D' , кг/га, вычисляют по формуле

$$D' = \frac{\bar{g}' \cdot 10}{S} = \frac{5,01 \cdot 10}{0,25} = 200,4 \text{ кг/га.}$$

В.1.2 Неравномерность распределения удобрения N_y , %, вычисляют по формуле (9)

$$\sigma = \sqrt{\frac{\sum_{i=1}^n (\Delta \bar{g}_i)^2}{n' - 1}} = \sqrt{\frac{41166}{26 - 1}} = \sqrt{\frac{41166}{25}} = \sqrt{1647} = 4,06 \text{ г.}$$

где n' — количество контейнеров (число данных среднего ряда).

$$N_y = \frac{4,06 \cdot 100}{5,01} = 81,04 \text{ \%}$$

Ошибка опыта:

$$\Delta \sigma = \frac{\sigma}{\sqrt{n'}} = \frac{4,06}{\sqrt{26}} = \frac{4,06}{5,10} = 0,80 \text{ г.}$$

Точность опыта:

$$\sigma_r = \frac{\Delta \sigma \cdot 10^2}{\bar{g}'} = \frac{0,80 \cdot 100}{5,01} = 15,97 \text{ \%}$$

Т а б л и ц а В.2 — Ширина внесения 7 м (перекрытие на 6 м)

Контейнер для сбора удобрения	Масса удобрения в контейнере, г									Сумма по i -му контейнеру	Среднее значение по i -му контейнеру \bar{g}_i	Отклонение от среднего $\Delta \bar{g}_i = (\bar{g}_i - \bar{g})$, г	Квадрат отклонения от среднего $(\Delta \bar{g}_i)^2$, г
	Повторность												
	1			2			3						
	Ряд												
	1	2	3	1	2	3	1	2	3				
6+7	6,1	5,5	5,1	6,6	6,6	6,6	6,6	3,6	3,4	50,1	5,57	-3,74	13,96
5+8	8,2	6,1	5,3	8,6	8,6	8,6	8,5	2,5	2,4	58,8	6,53	-2,77	7,67
4+9	9,0	11,3	8,6	9,0	9,0	9,0	8,9	10,5	11,3	86,6	9,62	0,32	0,10
3+10	9,8	10,9	8,1	10,0	10,0	10,0	9,3	9,5	8,2	85,8	9,53	0,23	0,05
2+11	11,0	12,5	9,6	11,3	10,3	10,3	10,2	10,8	13,5	99,5	11,06	1,75	3,07
1+12	12,3	12,6	10,5	12,6	12,3	12,1	12,0	10,7	11,2	106,3	11,81	2,51	6,29
13	13,2	12,0	11,3	13,2	13,2	13,2	13,2	10,1	9,5	108,9	12,10	2,80	7,83
14	3,8	12,0	14,1	8,0	8,0	8,0	8,0	19,6	18,0	99,5	11,06	1,75	3,07
15+26	9,4	8,3	11,4	9,3	9,3	9,3	9,3	9,6	11,4	87,3	9,70	0,40	0,16
16+25	10,4	4,5	8,7	10,4	10,4	10,4	10,1	3,3	3,3	71,5	7,94	-1,36	1,84
17+24	10,1	10,6	11,4	10,1	10,1	10,1	10,1	11,1	12,7	96,3	10,70	1,40	1,95
18+23	9,8	11,2	9,6	9,8	9,8	9,8	9,8	9,0	13,1	91,9	10,21	0,91	0,83
19+22	7,2	8,1	9,0	7,2	7,2	7,2	7,2	11,6	8,1	72,8	8,09	-1,21	1,47
20+21	5,7	6,4	6,9	5,7	5,7	5,7	7,5	9,5	3,7	56,8	6,31	-2,99	8,95
Сумма по каждому ряду	126,0	132,0	129,6	131,8	130,5	130,3	130,7	131,4	129,8	1172,1	130,23	24,13	57,25
Среднее значение по каждому ряду	9,0	9,43	9,26	9,41	9,32	9,31	9,33	9,39	9,27	83,72	9,30	1,72	—

В.1.3 Дозу внесения удобрения D' , кг/га, вычисляют по формуле

$$D' = \frac{\bar{g}' \cdot 10}{S} = \frac{9,30 \cdot 10}{0,25} = 372,0 \text{ кг/га.}$$

В.1.4 Неравномерность распределения удобрения H_v , %, вычисляют по формуле (9)

$$\sigma = \sqrt{\frac{\sum_{j=1}^m (\Delta \bar{g}_j)^2}{n' - 1}} = \sqrt{\frac{57,25}{14 - 1}} = \sqrt{\frac{57,25}{13}} = \sqrt{4,40} = 2,10 \text{ г.}$$

$$H_v = \frac{\sigma 10^2}{\bar{g}'} = \frac{2,10 \cdot 100}{9,30} = 22,58 \%$$

Ошибка опыта:

$$\Delta \sigma = \frac{\sigma}{\sqrt{n'}} = \frac{2,10}{\sqrt{14}} = \frac{2,10}{3,74} = 0,56 \text{ г.}$$

Точность опыта:

$$\sigma_1 = \frac{\Delta \sigma 10^2}{\bar{g}'} = \frac{0,56 \cdot 100}{9,30} = 6,02 \%$$

Т а б л и ц а В.3 — Ширина внесения 6,5 м (перекрытие на 6,5 м)

Контейнер для сбора удобрения	Масса удобрения в контейнере, г										Сумма по i -му контейнеру	Среднее значение по i -му контейнеру \bar{g}_i	Отклонение от среднего $\Delta \bar{g}_i = (\bar{g}_i - \bar{g})$, г	Квадрат отклонения от среднего $(\Delta \bar{g}_i)^2$, г
	Повторность													
	1			2			3							
	Ряд													
	1	2	3	1	2	3	1	2	3					
7+8	9,3	7,5	6,6	9,7	9,7	9,7	9,7	3,6	4,3	70,1	7,79	-2,23	4,97	
6+9	9,6	10,8	9,1	9,9	9,9	9,9	9,9	8,6	10,8	88,5	9,83	-0,18	0,03	
5+10	11,4	11,2	8,7	11,8	11,8	11,8	11,1	8,3	7,3	93,4	10,38	0,36	0,13	
4+11	11,9	14,6	11,2	12,1	11,1	11,1	11,0	14,8	15,1	112,9	12,54	2,53	6,38	
3+12	12,8	13,5	10,9	13,0	12,7	12,5	12,4	11,7	12,1	111,6	12,40	2,38	5,67	
2+13	14,0	12,6	11,7	14,1	14,1	14,1	14,0	10,3	9,7	114,6	12,73	2,72	7,37	
1+14	4,4	12,7	14,4	8,7	8,7	8,7	8,6	20,0	18,2	104,4	11,60	1,58	2,50	
15+26	9,4	8,3	11,4	9,3	9,3	9,3	9,3	9,6	11,4	87,3	9,70	-0,32	0,10	
16+25	10,4	4,5	8,7	10,4	10,4	10,4	10,1	3,3	3,3	71,5	7,94	-2,07	4,30	
17+24	10,1	10,6	11,4	10,1	10,1	10,1	10,1	11,1	12,7	96,3	10,70	0,68	0,47	
18+23	9,8	11,2	9,6	9,8	9,8	9,8	9,8	9,0	13,1	91,9	10,21	0,19	0,04	
19+22	7,2	8,1	9,0	7,2	7,2	7,2	7,2	11,6	8,1	72,8	8,09	-1,93	3,72	
20+21	5,7	6,4	6,9	5,7	5,7	5,7	7,5	9,5	3,7	56,8	6,31	-3,71	13,74	
Сумма по каждому ряду	126,0	132,0	129,6	131,8	130,5	130,3	130,7	131,4	129,8	1172,1	130,23	20,88	49,43	
Среднее значение по каждому ряду	9,69	10,15	9,97	10,14	10,04	10,02	10,05	10,11	9,99	90,16	10,02	1,61	—	

В.1.5 Дозу внесения удобрения D' , кг/га, вычисляют по формуле

$$D' = \frac{\bar{g}' \cdot 10}{S} = \frac{10,02 \cdot 10}{0,25} = 400,8 \text{ кг/га.}$$

В.1.6 Неравномерность распределения удобрения H_v , %, вычисляют по формуле (9)

$$\sigma = \sqrt{\frac{\sum_{j=1}^m (\Delta \bar{g}_j)^2}{n' - 1}} = \sqrt{\frac{49,43}{13 - 1}} = \sqrt{\frac{49,43}{12}} = \sqrt{4,12} = 2,03 \text{ г.}$$

$$H_y = \frac{\sigma 10^2}{\bar{g}} = \frac{2,03 \cdot 100}{10,02} = 20,26 \%$$

Ошибка опыта:

$$\Delta\sigma = \frac{\sigma}{\sqrt{n}} = \frac{2,03}{\sqrt{13}} = \frac{2,03}{3,60} = 0,56 \text{ г.}$$

Точность опыта:

$$\alpha_y = \frac{\Delta\sigma 10^2}{\bar{g}} = \frac{0,56 \cdot 100}{10,02} = 5,59 \%$$

В.2 Определение неравномерности распределения удобрений по ходу движения машины

Таблица В.4

Контейнер для сбора удобрения	Масса удобрения в контейнере, г					Отклонения от среднего $\Delta\bar{g}_i = (\bar{g}_i - \bar{g})$, г	Квадрат отклонения от среднего $(\Delta\bar{g}_i)^2$, г
	Повторность			Сумма по i-му контейнеру	Среднее значение по i-му контейнеру \bar{g}_i		
	1	2	3				
1	2,5	2,6	1,3	6,4	2,1	-0,33	0,1089
2	2,6	2,5	2,6	7,7	2,6	0,17	0,0289
3	2,4	2,5	2,4	7,3	2,4	-0,03	0,0009
4	2,5	2,3	2,6	7,4	2,5	0,07	0,0049
5	2,4	2,5	2,6	7,5	2,5	0,07	0,0049
6	2,6	2,4	2,5	7,5	2,5	0,07	0,0049
7	2,5	2,4	2,5	7,4	2,5	0,07	0,0049
8	2,3	2,5	2,4	7,2	2,4	-0,03	0,0009
9	2,4	2,5	2,3	7,2	2,4	-0,03	0,0009
10	2,2	2,6	2,3	7,1	2,4	-0,03	0,0009
11	2,4	2,3	2,6	7,3	2,4	-0,03	0,0009
12	2,6	2,4	2,5	7,5	2,5	0,07	0,0049
13	2,5	2,6	2,4	7,5	2,5	0,07	0,0049
14	2,5	2,4	2,3	7,2	2,4	-0,03	0,0009
15	2,4	1,9	2,7	7,0	2,3	-0,13	0,0169
16	2,3	2,5	2,4	7,2	2,4	-0,03	0,0009
17	2,5	2,3	2,4	7,2	2,4	-0,03	0,0009
18	2,4	2,3	2,5	7,2	2,4	-0,03	0,0009
19	2,6	2,4	2,3	7,3	2,4	-0,03	0,0009
20	2,3	2,6	2,6	7,5	2,5	0,07	0,0049
Сумма по каждой повторности	48,9	48,5	48,2	145,6	48,5	1,42	0,1980
Среднее значение по каждой повторности	2,45	2,43	2,41	7,29	2,43	0,07	—

В.2.1 Дозу внесения удобрения D' , кг/га, вычисляют по формуле

$$D' = \frac{\bar{g} \cdot 10}{S} = \frac{2,43 \cdot 10}{0,25} = 97,2 \text{ кг/га.}$$

В.2.2 Неравномерность распределения удобрения H_y , %, вычисляют по формуле (9)

$$\sigma = \sqrt{\frac{\sum_{j=1}^n (\Delta \bar{g}_j)^2}{n-1}} = \sqrt{\frac{0,1980}{20-1}} = \sqrt{\frac{0,1980}{19}} = \sqrt{0,0104} = 0,10 \text{ г.}$$

$$H_y = \frac{\sigma 10^2}{\bar{g}} = \frac{0,10 \cdot 100}{2,43} = 4,11 \text{ \%}.$$

Ошибка опыта:

$$\Delta \sigma = \frac{\sigma}{\sqrt{n}} = \frac{0,10}{\sqrt{20}} = \frac{0,10}{4,47} = 0,02 \text{ г.}$$

Точность опыта:

$$\sigma_r = \frac{\Delta \sigma 10^2}{\bar{g}} = \frac{0,02 \cdot 100}{2,43} = 0,82 \text{ \%}.$$

Приложение Г
(рекомендуемое)

**Перечень средств измерений и оборудования для определения
функциональных показателей**

Весы с погрешностью измерений ± 20 мг по ГОСТ 24104.
Шкаф сушильный с погрешностью измерений ± 1 °С.
Эксикатор по ГОСТ 23932.
Рулетка длиной 10 м с погрешностью измерений ± 1 мм по ГОСТ 7502.
Весы автомобильные с погрешностью измерений $\pm 0,1$ % по ГОСТ 29329.
Линейка металлическая с погрешностью измерений ± 1 мм по ГОСТ 427.
Твердомер с погрешностью измерений ± 5 %.
Секундомер с погрешностью измерений ± 1 с.

Библиография

- [1] Правила по метрологии. Государственная система обеспечения единства измерений. Поверка средств измерений. Организация и порядок проведения
ПР 50.2.006—94

УДК 631.3:006.354

МКС 65.060.25

Г99

Ключевые слова: машины для внесения минеральных удобрений, испытания, методы, опыт, повторность

Редактор *Р.Г. Говердовская*
Технический редактор *Н.С. Гришанова*
Корректор *В.Е. Нестерова*
Компьютерная верстка *И.А. Налейкиной*

Сдано в набор 12.12.2007. Подписано в печать 28.01.2008. Формат 60×84 $\frac{1}{8}$. Бумага офсетная. Гарнитура Ариал.
Печать офсетная. Усл. печ. л. 5,12. Уч.-изд. л. 3,50. Тираж 124 экз. Зак. 34.

ФГУП «СТАНДАРТИНФОРМ», 123995 Москва, Гранатный пер., 4.
www.gostinfo.ru info@gostinfo.ru

Набрано во ФГУП «СТАНДАРТИНФОРМ» на ПЭВМ

Отпечатано в филиале ФГУП «СТАНДАРТИНФОРМ» — тип. «Московский печатник», 105062 Москва, Лялин пер., 6.