

ГОСТ 28752—90  
(МЭК 130-9—89)

МЕЖГОСУДАРСТВЕННЫЙ СТАНДАРТ

---

# СОЕДИНИТЕЛИ НА ЧАСТОТЫ ДО 3 МГц

Часть 9

## ЦИЛИНДРИЧЕСКИЕ СОЕДИНИТЕЛИ ДЛЯ РАДИОАППАРАТУРЫ И СВЯЗАННОЙ С НИМИ АКУСТИЧЕСКОЙ АППАРАТУРЫ

Издание официальное

БЗ 7—2004



Москва  
Стандартинформ  
2000

## МЕЖДУНАРОДНАЯ ЭЛЕКТРОТЕХНИЧЕСКАЯ КОМИССИЯ

## СОЕДИНИТЕЛИ НА ЧАСТОТЫ ДО 3 МГц

Часть 9. ЦИЛИНДРИЧЕСКИЕ СОЕДИНИТЕЛИ ДЛЯ РАДИОАППАРАТУРЫ  
И СВЯЗАННОЙ С НИМИ АКУСТИЧЕСКОЙ АППАРАТУРЫ

## ПРЕДИСЛОВИЕ

1. Официальные решения или соглашения МЭК по техническим вопросам, подготовленные техническими комитетами, в которых представлены все заинтересованные национальные комитеты, выражают с возможной точностью международную согласованную точку зрения по рассматриваемым вопросам.

2. Эти решения представляют собой рекомендации для международного пользования и в этом виде принимаются национальными комитетами.

3. В целях содействия международной унификации МЭК выражает пожелание, чтобы все национальные комитеты приняли настоящий стандарт в качестве своего национального стандарта, насколько это позволяют условия каждой страны. Любое расхождение со стандартом МЭК должно быть четко указано в соответствующих национальных стандартах.

4. МЭК не устанавливает никаких правил маркировки, свидетельствующей об одобрении ею какого-либо изделия, и не несет ответственности в тех случаях, когда изделие объявляется отвечающим требованиям одного из ее стандартов.

## ВВЕДЕНИЕ

Международный стандарт 130-9 подготовлен Подкомитетом 48В «Соединители» Техническим комитетом 48 «Электромеханические компоненты для электронной аппаратуры» МЭК.

Второе издание МЭК 130-9 заменяет первое издание Публикации 130-9 МЭК и ее дополнения (Публикации 130-9А и 130-9В).

Содержание 130-9 МЭК основано на первом издании и следующих документах:

Документ по Правилу шести месяцев	Отчет о голосовании	Документ по Правилу шести месяцев	Отчет о голосовании
48В (ЦБ) 141	48В (ЦБ) 150	48В (ЦБ) 165	48В (ЦБ) 175

Более подробную информацию можно найти в Отчетах о голосовании, указанных выше.

В настоящем стандарте приведены ссылки на следующие Публикации МЭК:

- |               |  |
|---------------|--|
| 65 (1985)     | Требования техники безопасности к сетевой электронной аппаратуре и к сходным с ней устройствам, предназначенным для бытового или аналогичного общего применения. |
| 130-1 (1962)  | Соединители на частоты до 3 МГц. Часть I. Общие требования и методы измерений.   |
| 268-11 (1987) | Оборудование для электроакустических систем. Часть II. Применение соединителей для взаимосоединения компонентов акустических систем.                             |

**М Е Ж Г О С У Д А Р С Т В Е Н Н Ы Й    С Т А Н Д А Р Т****СОЕДИНИТЕЛИ НА ЧАСТОТЫ ДО 3 МГц****Часть 9. Цилиндрические соединители для радиоаппаратуры  
и связанной с ними акустической аппаратуры****ГОСТ  
28752—90  
(МЭК 130-9—89)**

Connectors for frequencies below 3 MHz.

Part 9. Circular connectors for radio and associated sound equipment

МКС 31.220.10  
ОКП 63 1300Дата введения **01.01.92\*****1. ОБЛАСТЬ ПРИМЕНЕНИЯ**

Настоящий стандарт распространяется на цилиндрические соединители для радиоаппаратуры и связанной с ними акустической аппаратуры.

Конструкция соединителей позволяет использовать их с аппаратурой, к которой предъявляются требования безопасности по ГОСТ 12.2.006\*\*.

**2. ОБОЗНАЧЕНИЕ ТИПА**

Соединители должны иметь следующее обозначение:

- а) тип (см. табл. 1);
- б) ссылку на настоящий стандарт.

**3. СХЕМЫ РАСПОЛОЖЕНИЯ КОНТАКТОВ И СОЕДИНЕНИЯ ЦЕПЕЙ**

Схемы расположения контактов и соединения цепей каждого типа соединителя приведены в табл. 1.

\*Порядок введения стандарта в действие приведен в приложении 4.



\*\*На территории Российской Федерации действует ГОСТ Р МЭК 60065—2002.

**Издание официальное****Перепечатка воспрещена**






© Издательство стандартов, 1991

© Стандартинформ, 2005

Схемы расположения контактов и соединения цепей

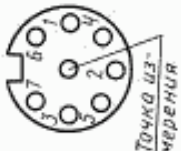
Схема расположения контактов (См. примечание 1)	Обозначение типа		Область применения	Соединение цепей				
	Штыревой соединитель	Гнездовой соединитель		1	2	3	4	5
 <p>ОНЦ-ВГ-2-3/16-В (130-9 МЭК-01) Может также применяться в корпусе ОНЦ-РГ-<sup>*</sup>н/16-В (130-9 МЭК-22; 130-9 МЭК-25)</p>	ОНЦ-ВГ-2-3/16-Р (130-9 МЭК-02) Может также применяться в корпусе ОНЦ-РГ- <sup>*</sup> н/16-Р (130-9 МЭК-23; 130-9 МЭК-24)		Моноакустическая система (метричная)  Микрофон	Токнесуший провод		Токнесуший провод		
	ОНЦ-ВГ-4-5/16-В (130-9 МЭК-03) Может также применяться в корпусе ОНЦ-РГ- <sup>*</sup> н/16-Р (130-9 МЭК-22; 130-9 МЭК-25)		ОНЦ-ВГ-4-5/16-Р (130-9 МЭК-04) Может также применяться в корпусе ОНЦ-РГ- <sup>*</sup> н/16-Р (130-9 МЭК-23; 130-9 МЭК-24)	Стерефоническая система (метричная)  Микрофон	Токнесуший провод Токнесуший провод Токнесуший провод Токнесуший провод	Экран: земля (см. примечание 3)	Токнесуший провод Токнесуший провод Токнесуший провод Токнесуший провод	Токнесуший провод Токнесуший провод Токнесуший провод Токнесуший провод
			Моноакустическая система (несимметричная)  Электронный усилитель (См. примечание 2)			Токнесуший провод		Соединена с цепью 3
			Стерефоническая система (метричная)  Электронный усилитель (См. примечание 2)			Токнесуший провод		Токнесуший провод

Продолжение табл. 1

Схема расположения контактов (См. примечание 1)	Обозначение типа		Область применения	Соединение щелей				
	Штыревой соединитель	Гнездовой соединитель		1	2	3	4	5
			Магнитофон (См. примечание 2)	Моноакустическая система	Экран: земля (см. примечание 3)	Воспроизводимый сигнал	Соединена с щелью 1	Соединена с щелью 3
	ОНЦ-ВН-2-2/16-В (130-9 МЭК-06)	ОНЦ-ВН-1-2/16-Р ОНЦ-ВН-2-2/16-Р (130-9 МЭК-07; 130-9 МЭК-09)		Подсоединение отдельных громкоговорителей		—	—	—
<i>Переключатель</i> 	ОНЦ-ВН-2-2/16-В (См. примечание 4)	ОНЦ-ВН-2-2/16-Р (130-9 МЭК-08) (См. примечание 4)	Низкоомный громкоговоритель	Подсоединение отдельных громкоговорителей		—	См. примечание 5	
<i>Положение А</i>  <i>Штыревой соединитель</i> <i>Положение В</i> 	ОНЦ-ВН-1-2/16-В (130-9 МЭК-05) (См. примечание 4)			Подсоединение громкоговорителя к гнездовому соединителю с переключателем или без него	Токонесущий провод	Нетоконесущий провод		




С. 4 ГОСТ 28752—90

Продолжение табл. 1

Схема расположения контактов	Обозначение типа		Область применения	Соединение цепей							
	Штыревой соединитель	Гнездовой соединитель		1	2	3	4	5	6	7	
	ОНЦ-ВГ-11—7/16-В (130-9 МЭК-10) Может также применяться в корпусе ОНЦ-РГ- <sup>*</sup> н/16-В (130-9 МЭК-22; 130-9 МЭК-25)	ОНЦ-ВГ-11—7/16-Р (130-9 МЭК-11) Может также применяться в корпусе ОНЦ-РГ- <sup>*</sup> н/16-Р (130-9 МЭК-23; 130-9 МЭК-24)	Соединитель для подключения ключевых элементов реофонического магнитофона к автомобильному радиоприемнику	Моноакустическая система	Модулирующий сигнал (запись)	Экран; земля (См. примечание 3)	Воспроизводимый сигнал (Воспроизведение)	Соединена с цепью 1	Соединена с цепью 3	Итококонсущий провод от источника питания	Напряжение питания с переключателем
	ОНЦ-ВГ- <sup>*</sup> 7/16-В (130-9 МЭК-12)	ОНЦ-ВГ- <sup>*</sup> 7/16-Р (130-9 МЭК-13)	Стерефоническая система	—	Воспроизводимый сигнал левого канала	Модулирующий сигнал правого канала	Воспроизводимый сигнал правого канала	Воспроизводимый сигнал правого канала	Воспроизводимый сигнал правого канала	Итококонсущий провод от источника питания	Напряжение питания с переключателем
ОНЦ-ВГ-11—5/16-В (130-9 МЭК-14)	ОНЦ-ВГ-11—5/16-Р (130-9 МЭК-15)	Соединение между усилителем и стерефоническими головными телефонами	Соединение между усилителем и стерефоническими головными телефонами	Моноакустическая система	Модулирующий сигнал (запись)	Экран; земля (См. примечание 3)	Воспроизводимый сигнал (Воспроизведение)	Соединена с цепью 1	Соединена с цепью 3	Итококонсущий провод от источника питания	Напряжение питания с переключателем

\*См. приложение 3.

Продолжение табл. 1

Схема расположения контактов	Обозначение типа		Соединение целей						
	Штыревой соединитель	Гнездовой соединитель	1	2	3	4	5	6	7
	ОНЦ-ВГ-11—6/16-В (130-9 МЭК-16) Может также применяться в корпусе ОНЦ-РТ- <sup>а</sup> -н/16-В (130-9 МЭК-22; 130-9 МЭК-25)	ОНЦ-ВГ-11—6/16-Р (130-9 МЭК-17) Может также применяться в корпусе ОНЦ-РТ- <sup>а</sup> -н/16-Р (130-9 МЭК-23; 130-9 МЭК-24)	Соединение между монофоническим автомобильным радиоприемником и магнитофоном с переключением питания	Воспроизводимый сигнал усилено звуковой частоты (воспроизведённые)	Экран; земля	Напряжение питания	Напряжение питания	Вспомогательные функции, либо соединена с цепью 3 или 5 при наличии экранов	
	ОНЦ-ВГ- <sup>а</sup> -6/16-В (130-9 МЭК-19) Может также применяться в корпусе ОНЦ-РТ- <sup>а</sup> -н/16-В (130-9 МЭК-22; 130-9 МЭК-25)	ОНЦ-ВГ- <sup>а</sup> -6/16-Р (130-9 МЭК-18) Может также применяться в корпусе ОНЦ-РТ- <sup>а</sup> -н/16-Р (130-9 МЭК-23; 130-9 МЭК-24)	Соединение между монофоническим автомобильным радиоприемником и магнитофоном с переключением питания	Воспроизводимый сигнал усилено звуковой частоты (воспроизведённые)	Экран; земля	Напряжение питания с переключением (0,3 А макс.)	Напряжение питания	Вспомогательные функции, либо соединена с цепью 3 при наличии экранов	
	ОНЦ-ВГ-5—8/16-В (130-9 МЭК-20) Может также применяться в корпусе ОНЦ-РТ- <sup>а</sup> -н/16-В (130-9 МЭК-22; 130-9 МЭК-25)	ОНЦ-ВГ-5—8/16-Р (130-9 МЭК-21) Может также применяться в корпусе ОНЦ-РТ- <sup>а</sup> -н/16-Р (130-9 МЭК-23; 130-9 МЭК-24)	Соединение между видеомонитором и телевизионным приемником	Для микрофонов, используемых в нормальных условиях	По МЭК 268—11**				

\*Разработка отсутствует.

\*\*См. приложение 3.

п — число контактов.



Продолжение табл. 1

Схема расположения контактов	Обозначение типа		Область применения	Соединение щелей														
	Штыревой соединитель	Гнездовой соединитель		1	2	3	4	5	6	7	8	9	10	11	12	13	14	
	ОНЦ-ВГ- <sup>*</sup> -14/16-В (130-9 МЭК- <sup>**</sup> )	ОНЦ-ВГ- <sup>*</sup> -14/16-Р (130-9 МЭК- <sup>**</sup> )	Акусто-визуальные приборы															
	ОНЦ-ВГ- <sup>*</sup> -14/16-В (130-9 МЭК- <sup>**</sup> )	ОНЦ-ВГ- <sup>*</sup> -14/16-Р (130-9 МЭК- <sup>**</sup> )	Для видеомониторов, телевизионных приемников и диапроекторов (различные применения)															

На рассмотрении

## Примечания:

1. Схема расположения контактов и подсоединения соединителей указана в табл. 1. Нумерация контактов показана со стороны сочленения гнездового соединителя.
2. Для моноакустической и стереофонической систем используют один и те же соединения.
3. Для обеспечения заземления экрана обычно рекомендуется соединять корпус штыревого соединителя с выводом 2. В отдельных случаях может возникнуть необходимость изоляции экрана от земли. В этом случае экран присоединяют к контактной пружине, которая находится в контакте с корпусом штыревого соединителя. Данное соединение не показано.
4. Штыревой соединитель типа ОНЦ-ВН-1 (130-9 МЭК-05) может быть сочленен с гнездовым соединителем типа ОНЦ-ВН-2 (130-9 МЭК-08) в любом из двух положений А или В (см. приложение 2).  
Переключатель срабатывает при вставлении короткого штыря 1, когда штыревой соединитель сочленен в положение В. Конструкция переключателя должна обеспечивать его замыкание при вставлении круглого штыря и контактировании пружины 4 со штырем. В этом положении не должно быть сочленения между контактом 3 и круглым штырем.
5. Использование гнездового соединителя с переключателем и его электрическая схема зависят от назначения переключения, которое происходит при вставлении штыревого соединителя.  
Для иллюстрации использования переключателя предлагается электрическая схема, приведенная в приложении 2.

\* Разработка отсутствует.

\*\* Тип соединителя на рассмотрении.

## 4. РАЗМЕРЫ

Размеры соединителей и допуски приведены в табл. 2—31.

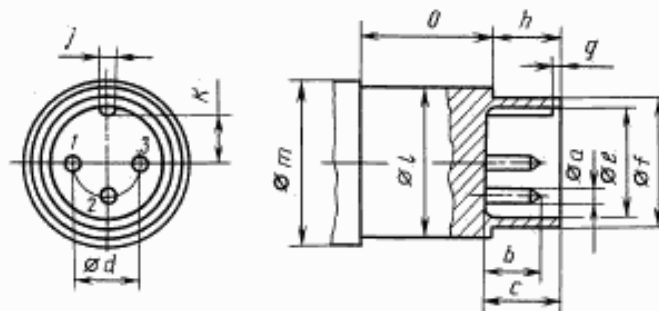
Размеры гнезд и система их крепления должны быть такими, чтобы усилия сочленения и расчленения находились в соответствии с требованиями п. 8 настоящего стандарта.

В отверстие хвостовика гнездового контакта не должен проходить провод диаметром 1 мм.

Все гнездовые соединители должны иметь отверстия хвостовиков, обеспечивающие пайку двух проводов диаметром до 0,64 мм.

Калибры для проверки размеров соединителей с диаметром контактов 1,0 мм — на рассмотрении.

**КАБЕЛЬНЫЙ 3-КОНТАКТНЫЙ ШТЫРЕВОЙ СОЕДИНИТЕЛЬ ДЛЯ МИКРОФОНА  
ОНЦ-ВГ-2—3/16-В ГОСТ 28752 (130-9 МЭК-01)  
Нумерация контактов — со стороны сочленения**

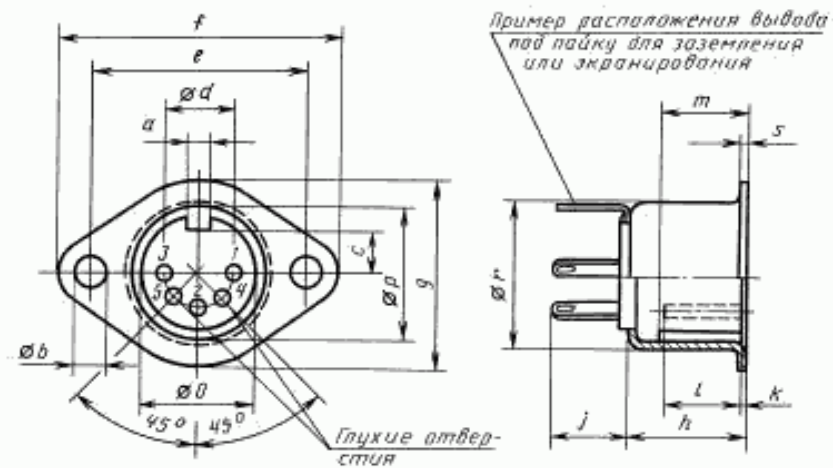


Черт. 1

Таблица 2

Условное обозначение размера	Значение, мм	
	Максимальное	Минимальное
$\varnothing a$	1,5	1,46
$b$	8,5	7,5
$c$	9,3	8,8
$\varnothing d$	7,05	6,95
$\varnothing e$	12,4	12,1
$\varnothing f$	13,6	13,1
$g$	1	—
$h$	9	8,5
$j$	2,4	2,2
$k$	4,9	4,55
$\varnothing l$	16,5	—
$\varnothing m$	18	—
$\varnothing$	—	15

**ПРИБОРНЫЙ 3-КОНТАКТНЫЙ ГНЕЗДОВОЙ СОЕДИНИТЕЛЬ  
ДЛЯ АКУСТИЧЕСКОЙ АППАРАТУРЫ  
ОНЦ-ВГ-2—3/16-Р ГОСТ 28752 (130-9 МЭК-02)  
Нумерация контактов — со стороны сочленения**

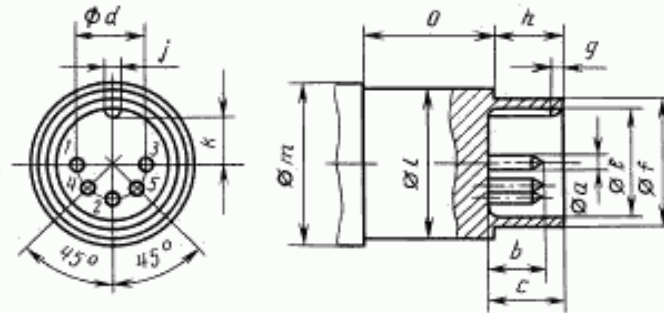


Черт. 2.

Таблица 3

Условное обозначение размера	Значение, мм	
	Максимальное	Минимальное
<i>a</i>	2,7	2,5
$\varnothing b$	3,3	3,2
<i>c</i>	4,5	—
$\varnothing d$	7,05	6,95
<i>e</i>	22,3	22,1
<i>f</i>	29	—
<i>g</i>	19	—
<i>h</i>	12,6	11,9
<i>j</i>	8	—
<i>k</i>	1	—
<i>l</i>	—	8,7
<i>t</i>	—	9
$\varnothing \theta$	11,8	11,6
$\varnothing p$	14,0	13,8
$\varnothing r$	16,2	—
<i>s</i> (металл)	1,3	1,0
<i>s</i> (пластмасса)	3,4	3,0

КАБЕЛЬНЫЙ 5-КОНТАКТНЫЙ ШТЫРЕВОЙ СОЕДИНИТЕЛЬ  
 ДЛЯ ПРОИГРЫВАТЕЛЯ И МАГНИТОФОНА  
 ОНЦ-ВГ-4—5/16-В ГОСТ 28752 (130-9 МЭК-03)  
 Нумерация контактов — со стороны сочленения

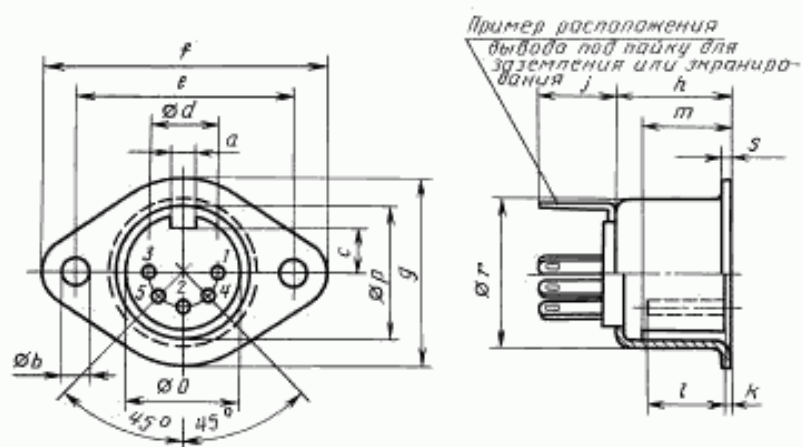


Черт. 3

Таблица 4

Условное обозначение размера	Значение, мм	
	Максимальное	Минимальное
$\varnothing a$	1,5	1,46
$b$	8,5	7,5
$c$	9,3	8,8
$\varnothing d$	7,05	6,95
$\varnothing e$	12,4	12,1
$\varnothing f$	13,6	13,1
$g$	1	—
$h$	9	8,5
$j$	2,4	2,2
$k$	4,9	4,55
$\varnothing l$	16,5	—
$\varnothing m$	18	—
$a$	—	15

**ПРИБОРНЫЙ 5-КОНТАКТНЫЙ ГНЕЗДОВОЙ СОЕДИНИТЕЛЬ  
ДЛЯ ПРОИГРЫВАТЕЛЯ И МАГНИТОФОНА  
ОНЦ-ВГ-4—5/16-Р ГОСТ 28752 (130-9 МЭК-04)  
Нумерация контактов — со стороны сочленения**

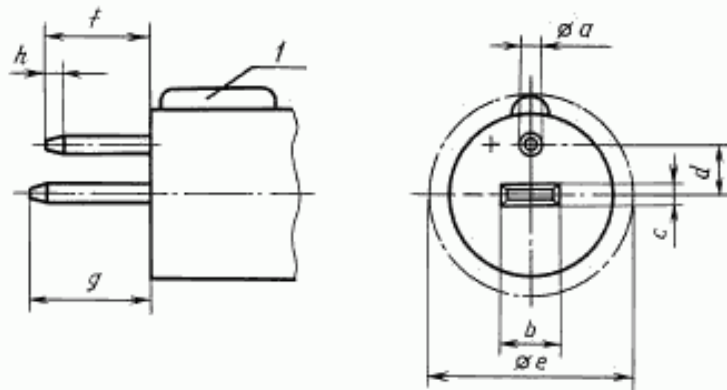


Черт. 4

Таблица 5

Условное обозначение размера	Значение, мм	
	Максимальное	Минимальное
<i>a</i>	2,7	2,5
$\varnothing b$	3,3	3,2
<i>c</i>	4,5	—
$\varnothing d$	7,05	6,95
<i>e</i>	22,3	22,1
<i>f</i>	29	—
<i>g</i>	19	—
<i>h</i>	12,6	11,9
<i>j</i>	8	—
<i>k</i>	1	—
<i>l</i>	—	8,7
<i>m</i>	—	9
$\varnothing o$	11,8	11,6
$\varnothing p$	14,0	13,8
$\varnothing r$	16,2	—
<i>s</i> (металл)	1,3	1,0
<i>s</i> (пластмасса)	3,4	3,0

КАБЕЛЬНЫЙ 2-КОНТАКТНЫЙ ШТЫРЕВОЙ СОЕДИНИТЕЛЬ  
 ДЛЯ ГРОМКОГОВОРИТЕЛЯ  
 ОНЦ-ВН-1—2/16-В ГОСТ 28752 (130-9 МЭК-05)  
 Нумерация контактов — со стороны сочленения



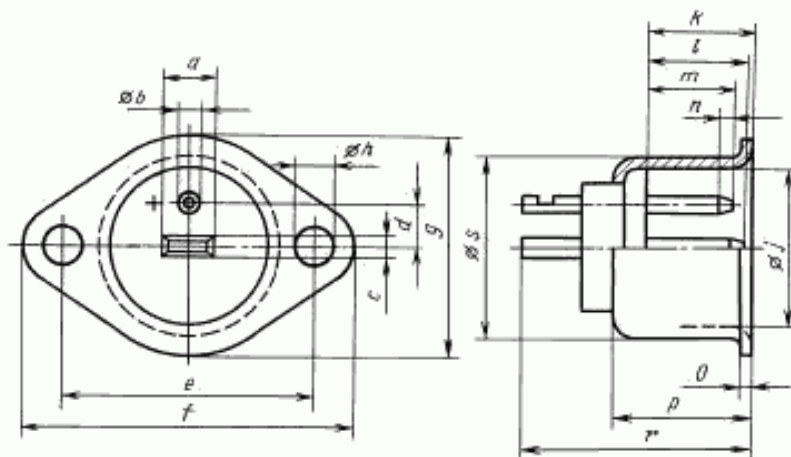
1 — произвольная форма

Черт. 5

Таблица 6

Условное обозначение размера	Значение, мм	
	Максимальное	Минимальное
$\varnothing a$	1,5	1,46
$b$	4,5	4,3
$c$	1,535	1,465
$d$	3,55	3,45
$\varnothing e$	16	—
$f$	8,5	8,0
$g$	9,5	9,0
$h$	1,3	0,8

**ПРИБОРНЫЙ 2-КОНТАКТНЫЙ ШТЫРЕВОЙ СОЕДИНИТЕЛЬ  
ДЛЯ ВЫНОСНОГО ГРОМКОГОВОРИТЕЛЯ  
ОНЦ-ВН-<sup>\*</sup>2/16-В ГОСТ 28752 (130-9 МЭК-06)  
Нумерация контактов — со стороны сочленения**



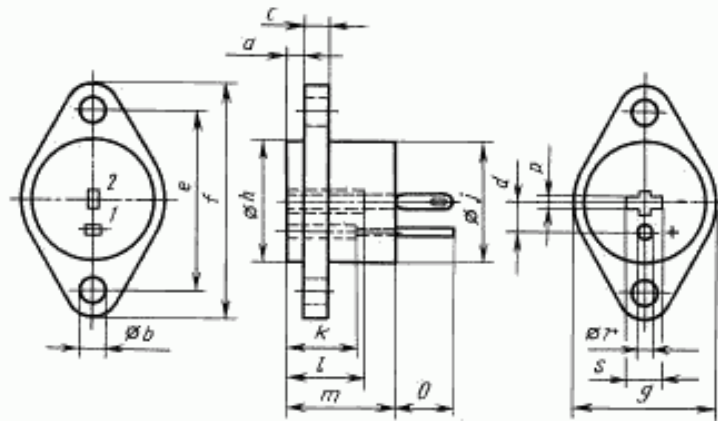
Черт. 6

Таблица 7

Условное обозначение размера	Значение, мм	
	Максимальное	Минимальное
<i>a</i>	4,5	4,3
$\varnothing b$	1,5	1,46
<i>c</i>	1,535	1,465
<i>d</i>	3,55	3,45
<i>e</i>	22,3	22,1
<i>f</i>	29	—
<i>g</i>	19	—
$\varnothing h$	3,3	3,2
$\varnothing j$	14,0	13,8
<i>k</i>	10,0	9,5
<i>l</i>	9,5	9,0
<i>m</i>	8,5	8,0
<i>n</i>	1,3	—
<i>o</i>	1,3	1,0
<i>p</i>	12,6	11,9
<i>r</i>	20	—
$\varnothing s$	16,2	—

\*Разработка отсутствует.

ПРИБОРНЫЙ 2-КОНТАКТНЫЙ ГНЕЗДОВОЙ СОЕДИНИТЕЛЬ  
 ДЛЯ АКУСТИЧЕСКОЙ АППАРАТУРЫ  
 ОНЦ-ВН-1—2/16-Р ГОСТ 28752 (130-9 МЭК-07)  
 Нумерация контактов — со стороны пайки



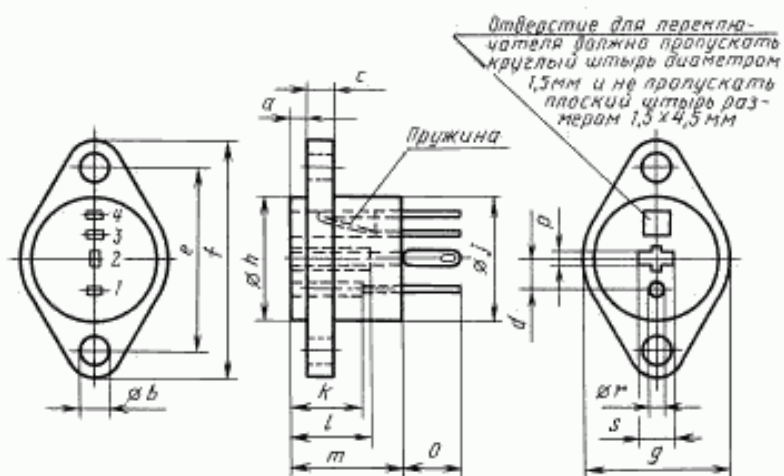
Черт. 7

Таблица 8

Условное обозначение размера	Значение, мм	
	Максимальное	Минимальное
<i>a</i>	2	1
$\varnothing b$	3,3	3,2
<i>c</i>	3,4	3,0
<i>d</i>	3,55	3,45
<i>e</i>	22,3	22,1
<i>f</i>	29	—
<i>g</i>	19	—
$\varnothing h$	16	—
$\varnothing j$	16	—
<i>k</i>	—	8,7
<i>l</i>	—	9,7
<i>m</i>	15	—
<i>o</i>	8	—
<i>p</i>	1,7	1,6
$\varnothing r$	1,8	1,7
<i>s</i>	4,7	4,6



**ПРИБОРНЫЙ 2-КОНТАКТНЫЙ ГНЕЗДОВОЙ СОЕДИНИТЕЛЬ  
С ПЕРЕКЛЮЧАТЕЛЕМ  
ОНЦ-ВН-2—2/16-Р ГОСТ 28752 (130-9 МЭК-08)  
Нумерация контактов — со стороны пайки**

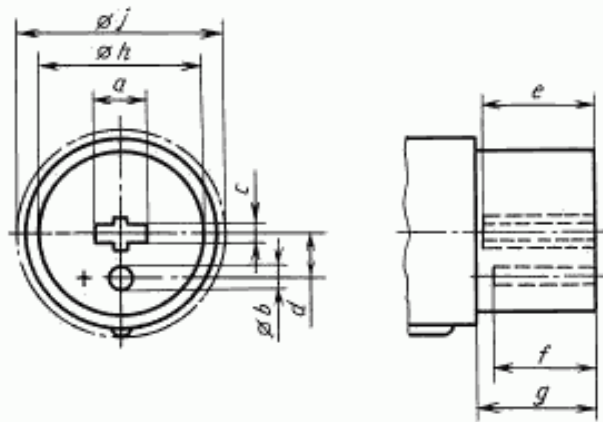


Черт. 8

Таблица 9

Условное обозначение размера	Значение, мм	
	Максимальное	Минимальное
<i>a</i>	2	1
$\varnothing b$	3,3	3,2
<i>c</i>	3,4	3,0
<i>d</i>	3,55	3,45
<i>e</i>	22,3	22,1
<i>f</i>	29	—
<i>g</i>	19	—
$\varnothing h$	16	—
$\varnothing j$	16	—
<i>k</i>	—	8,7
<i>l</i>	—	9,7
<i>m</i>	15	—
<i>o</i>	8	—
<i>p</i>	1,7	1,6
$\varnothing r$	1,8	1,7
<i>s</i>	4,7	4,6

КАБЕЛЬНЫЙ 2-КОНТАКТНЫЙ ГНЕЗДОВОЙ СОЕДИНИТЕЛЬ  
 ДЛЯ ВЫНОСНОГО ГРОМКОГОВОРИТЕЛЯ  
 ОНЦ-ВН-\*<sup>-</sup>2/16-Р ГОСТ 28752 (130-9 МЭК-09)  
 Нумерация контактов — со стороны сочленения



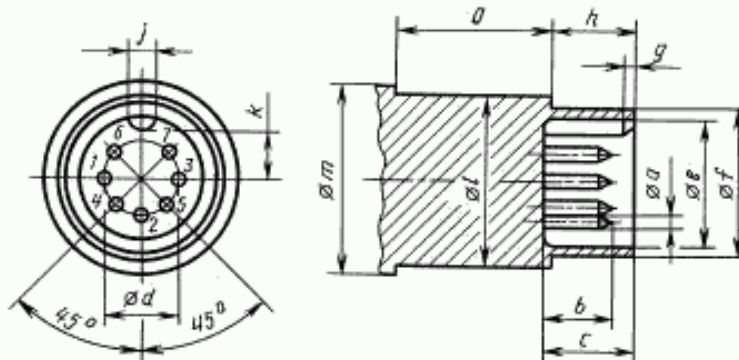
Черт. 9

Таблица 10

Условное обозначение размера	Значение, мм	
	Максимальное	Минимальное
<i>a</i>	4,7	4,6
$\varnothing b$	1,8	1,7
<i>c</i>	1,7	1,6
<i>d</i>	3,55	3,45
<i>e</i>	—	9,7
<i>f</i>	—	8,7
<i>g</i>	10	7,5
$\varnothing h$	13,6	—
$\varnothing j$	18	—

\*Разработка отсутствует.

**ПРИВОРНЫЙ 7-КОНТАКТНЫЙ ГНЕЗДОВОЙ СОЕДИНИТЕЛЬ  
 ДЛЯ ПОДКЛЮЧЕНИЯ СТЕРЕОФОНИЧЕСКОГО МАГНИТОФОНА  
 К АВТОМОБИЛЬНОМУ РАДИОПРИЕМНИКУ  
 ОНЦ-ВГ-11—7/16-В ГОСТ 28752 (130-9 МЭК-10)  
 Нумерация контактов — со стороны сочленения**

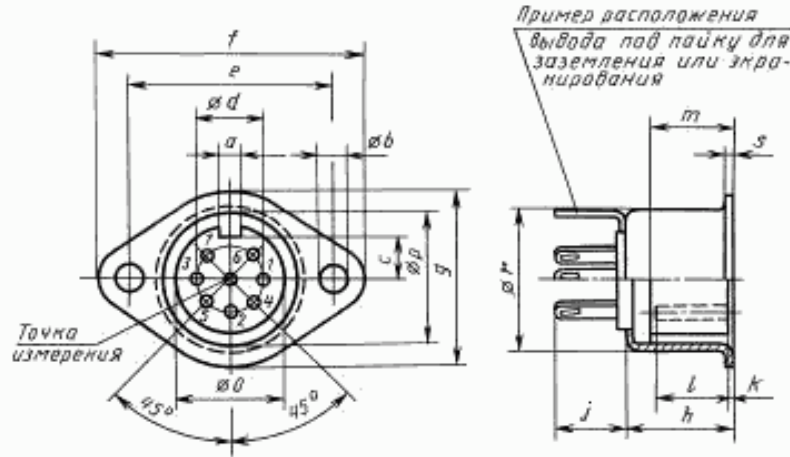


Черт. 10

Таблица 11

Условное обозначение размера	Значение, мм	
	Максимальное	Минимальное
$\varnothing a$	1,5	1,46
$b$	8,5	7,5
$c$	9,3	8,8
$\varnothing d$	7,05	6,95
$\varnothing e$	12,4	12,1
$\varnothing f$	13,6	13,1
$g$	1,0	—
$h$	9	8,5
$j$	2,4	2,2
$k$	4,9	4,55
$\varnothing l$	16,5	—
$\varnothing m$	18	—
$o$	—	15

**ПРИБОРНЫЙ 7-КОНТАКТНЫЙ ГНЕЗДОВОЙ СОЕДИНИТЕЛЬ  
 ДЛЯ ПОДКЛЮЧЕНИЯ СТЕРЕОФОНИЧЕСКОГО МАГНИТОФОНА  
 К АВТОМОБИЛЬНОМУ РАДИОПРИЕМНИКУ  
 ОНЦ-ВГ-11—7/16-Р ГОСТ 28752 (130-9 МЭК-11)  
 Нумерация контактов — со стороны сочленения**

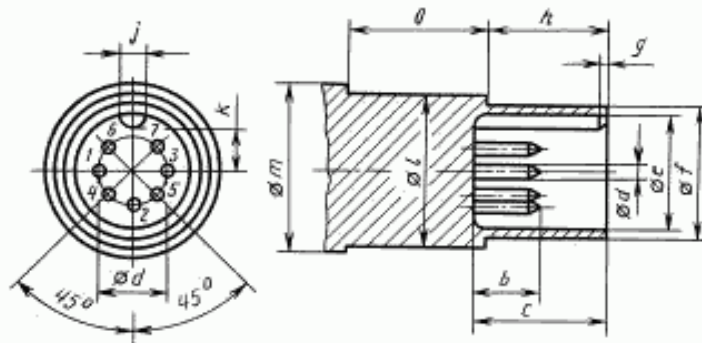


Черт. 11

Таблица 12

Условное обозначение размера	Значение, мм	
	Максимальное	Минимальное
<i>a</i>	2,7	2,5
$\varnothing b$	3,3	3,2
<i>c</i>	4,5	—
$\varnothing d$	7,05	6,95
<i>e</i>	22,5	22,1
<i>f</i>	29	—
<i>g</i>	19	—
<i>h</i>	12,6	11,9
<i>j</i>	8	—
<i>k</i>	1	—
<i>l</i>	—	8,7
<i>m</i>	—	9
$\varnothing o$	11,8	11,6
$\varnothing p$	14	13,8
$\varnothing r$	16,2	—
<i>s</i> (металл)	1,3	1,0
<i>s</i> (пластмасса)	3,4	3,0

**ПРИВОРНЫЙ 7-КОНТАКТНЫЙ ГНЕЗДОВОЙ СОЕДИНИТЕЛЬ  
 ДЛЯ ПОДКЛЮЧЕНИЯ СТЕРЕОФОНИЧЕСКОГО МАГНИТОФОНА  
 К АВТОМОБИЛЬНОМУ РАДИОПРИЕМНИКУ  
 ОНЦ-ВГ-\*7/16-В ГОСТ 28752 (130-9 МЭК-12)  
 Нумерация контактов — со стороны сочленения**



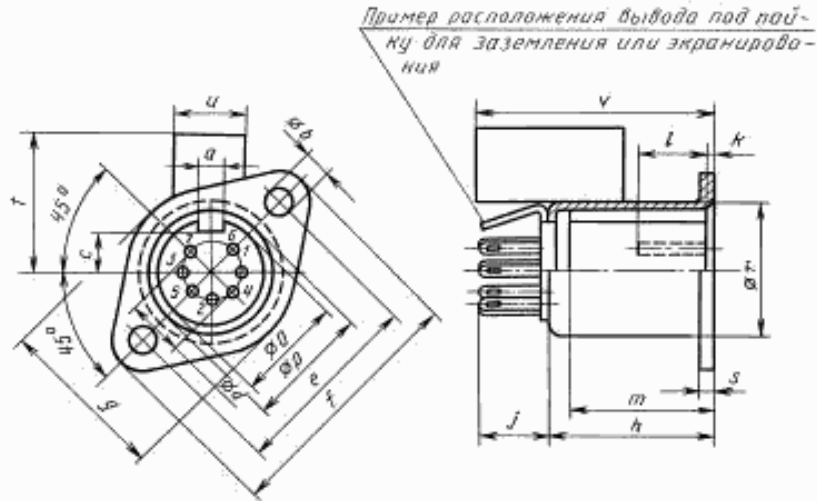
Черт. 12

Т а б л и ц а 13

Условное обозначение размера	Значение, мм	
	Максимальное	Минимальное
$\varnothing a$	1,5	1,46
$b$	8,5	7,5
$c$	14,3	13,8
$\varnothing d$	7,05	6,95
$\varnothing e$	12,4	12,1
$\varnothing f$	13,6	13,1
$g$	1,0	—
$h$	—	13,0
$j$	2,4	2,2
$k$	4,9	4,55
$\varnothing l$	16,5	—
$\varnothing m$	18	—
$o$	—	15

\*Разработка отсутствует.

ПРИБОРНЫЙ 7-КОНТАКТНЫЙ ГНЕЗДОВОЙ СОЕДИНИТЕЛЬ  
 ДЛЯ МИКРОФОНА С ДИСТАНЦИОННЫМ УПРАВЛЕНИЕМ  
 ОНЦ-ВГ-\* -7/16-Р ГОСТ 28752 (130-9 МЭК-13)  
 Нумерация контактов — со стороны сочленения



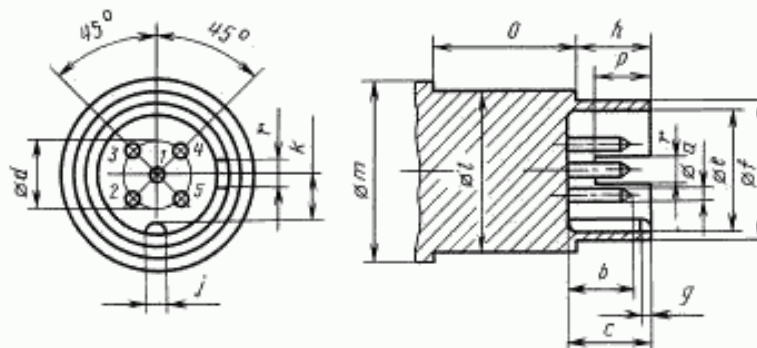
Черт. 13.

Таблица 14

Условное обозначение размера	Значение, мм	
	Максимальное	Минимальное
<i>a</i>	2,7	2,5
$\varnothing b$	3,3	3,2
<i>c</i>	4,5	—
$\varnothing d$	7,05	6,95
<i>e</i>	22,3	22,1
<i>f</i>	29	—
<i>g</i>	19	—
<i>h</i>	17,6	16,9
<i>j</i>	8	—
<i>k</i>	1	—
<i>l</i>	—	8,7
<i>m</i>	—	14
$\varnothing o$	11,8	11,6
$\varnothing p$	14	13,8
$\varnothing r$	16,2	—
<i>s</i> (металл)	1,3	1,0
<i>s</i> (пластмасса)	3,4	3,0
<i>t</i>	18	—
<i>u</i>	10	—
<i>v</i>	30	—

\*Разработка отсутствует.

**КАБЕЛЬНЫЙ 5-КОНТАКТНЫЙ ШТЫРЕВОЙ СОЕДИНИТЕЛЬ  
ДЛЯ СТЕРЕОФОНИЧЕСКИХ ГОЛОВНЫХ ТЕЛЕФОНОВ  
ОНЦ-ВГ-11-5/16-В ГОСТ\* 28752 (130-9 МЭК-14)  
Нумерация контактов — со стороны сочленения**



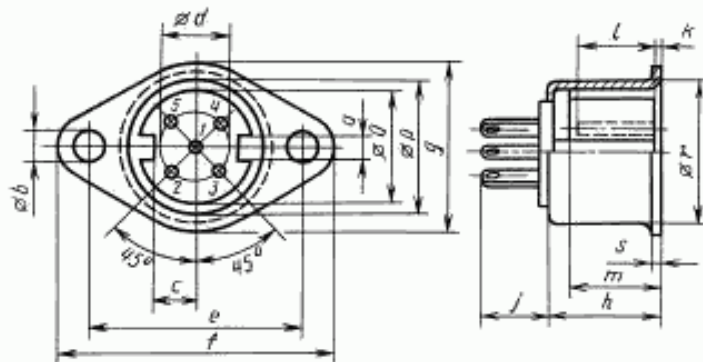
Черт. 14

Таблица 15

Условное обозначение размера	Значение, мм	
	Максимальное	Минимальное
$\varnothing a$	1,5	1,46
$b$	8,5	7,5
$c$	9,3	8,8
$\varnothing d$	7,05	6,95
$\varnothing e$	12,4	12,1
$\varnothing f$	13,6	13,1
$g$	1,0	—
$h$	9	8,5
$j$	2,4	2,2
$k$	4,9	4,55
$\varnothing l$	16,5	—
$\varnothing m$	18	—
$o$	—	15
$p$	6,5	6,0
$r$	3,5	3,0

\*Применять только для ремонтных целей.

ПРИБОРНЫЙ 5-КОНТАКТНЫЙ ГНЕЗДОВОЙ СОЕДИНИТЕЛЬ  
 ДЛЯ СТЕРЕОФОНИЧЕСКИХ ГОЛОВНЫХ ТЕЛЕФОНОВ  
 ОНЦ-ВГ-11-5/16-Р ГОСТ\* 28752 (130-9 МЭК-15)  
 Нумерация контактов — со стороны сочленения



Черт. 15

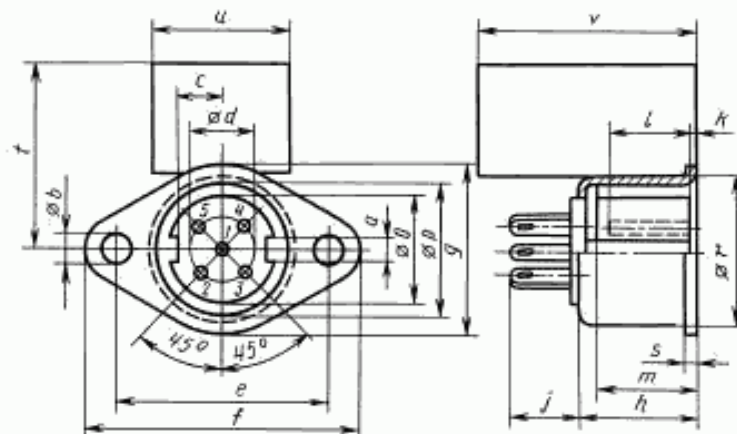
Таблица 16

Условное обозначение размера	Значение, мм	
	Максимальное	Минимальное
<i>a</i>	2,7	2,5
$\varnothing b$	3,3	3,2
<i>c</i>	4,5	—
$\varnothing d$	7,05	6,95
<i>e</i>	22,3	22,1
<i>f</i>	29	—
<i>g</i>	19	—
<i>h</i>	12,6	11,9
<i>j</i>	8	—
<i>k</i>	1	—
<i>l</i>	—	8,7
<i>m</i>	—	9
$\varnothing n$	11,8	11,6
$\varnothing p$	14	13,8
$\varnothing r$	16,2	—
<i>s</i> (металл)	1,3	1,0
<i>s</i> (пластмасса)	3,4	3,0

\*Применять только для ремонтных целей.



**ПРИБОРНЫЙ 5-КОНТАКТНЫЙ ГНЕЗДОВОЙ СОЕДИНИТЕЛЬ  
С ПЕРЕКЛЮЧАТЕЛЕМ ДЛЯ СТЕРЕОФОНИЧЕСКИХ ГОЛОВНЫХ ТЕЛЕФОНОВ  
ОНЦ-ВГ-12-5/16-Р ГОСТ\* 28752 (130-9 МЭК-15а)  
Нумерация контактов — со стороны сочленения**



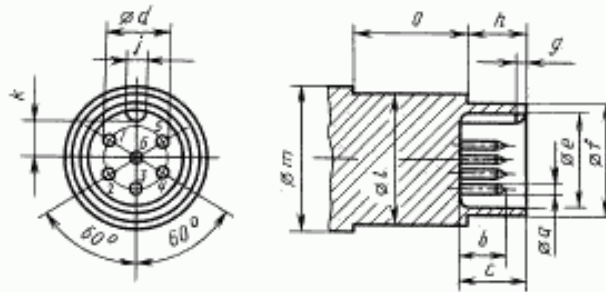
Черт. 16

Таблица 17

Условное обозначение размера	Значение, мм	
	Максимальное	Минимальное
<i>a</i>	2,7	2,5
$\varnothing b$	3,3	3,2
<i>c</i>	4,5	—
$\varnothing d$	7,05	6,95
<i>e</i>	22,3	22,1
<i>f</i>	29	—
<i>g</i>	19	—
<i>h</i>	12,6	11,9
<i>j</i>	8	—
<i>k</i>	1	—
<i>l</i>	—	8,7
<i>m</i>	—	9
$\varnothing o$	11,8	11,6
$\varnothing p$	14	13,8
$\varnothing r$	16,2	—
<i>s</i> (металл)	1,3	1,0
<i>s</i> (пластмасса)	3,4	3,0
<i>t</i>	20	—
<i>u</i>	15	—
<i>v</i>	25	—

\*Применять только для ремонтных целей.

КАБЕЛЬНЫЙ 6-КОНТАКТНЫЙ ШТЫРЕВОЙ СОЕДИНИТЕЛЬ  
 РАЗЛИЧНОГО ПРИМЕНЕНИЯ  
 ОНЦ-ВГ-11-6/16-В ГОСТ 28752 (130-9 МЭК-16)  
 Нумерация контактов — со стороны сочленения

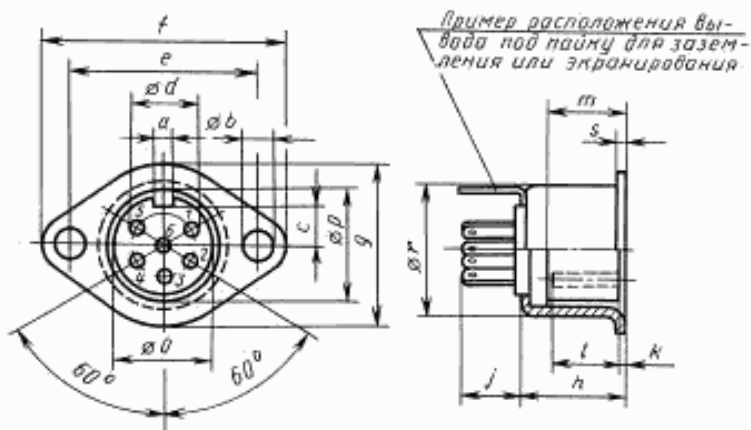


Черт. 17

Таблица 18

Условное обозначение размера	Значение, мм	
	Максимальное	Минимальное
$\varnothing a$	1,5	1,46
$b$	8,5	7,5
$c$	9,3	8,8
$\varnothing d$	7,05	6,95
$\varnothing e$	12,4	12,1
$\varnothing f$	13,6	13,1
$g$	1,0	—
$h$	9	8,5
$j$	2,4	2,2
$k$	4,9	4,55
$\varnothing l$	16,5	—
$\varnothing m$	18	—
$o$	—	15

**ПРИБОРНЫЙ 6-КОНТАКТНЫЙ ГНЕЗДОВОЙ СОЕДИНИТЕЛЬ  
РАЗЛИЧНОГО ПРИМЕНЕНИЯ  
ОНЦ-ВГ-11-6/16-Р ГОСТ 28752 (130-9 МЭК-17)  
Нумерация контактов — со стороны сочленения**

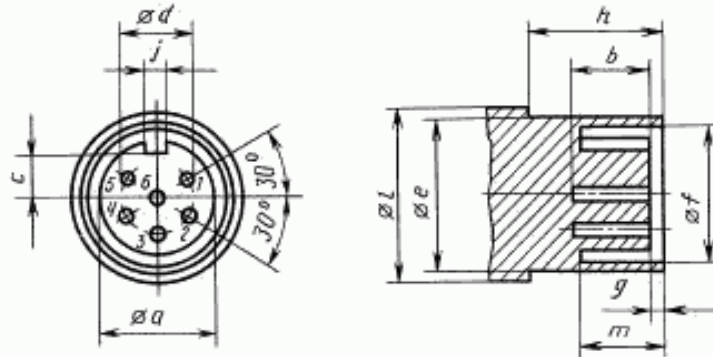


Черт. 18

Таблица 19

Условное обозначение размера	Значение, мм	
	Максимальное	Минимальное
<i>a</i>	2,7	2,5
$\varnothing b$	3,3	3,2
<i>c</i>	4,5	—
$\varnothing d$	7,05	6,95
<i>e</i>	22,3	22,1
<i>f</i>	29	—
<i>g</i>	19	—
<i>h</i>	12,6	11,9
<i>j</i>	8	—
<i>k</i>	1	—
<i>l</i>	—	8,7
<i>m</i>	—	9
$\varnothing o$	11,8	11,6
$\varnothing p$	14	13,8
$\varnothing r$	16,2	—
<i>s</i> (металл)	1,3	1,0
<i>s</i> (пластмасса)	3,4	3,0

КАБЕЛЬНЫЙ 6-КОНТАКТНЫЙ ГНЕЗДОВОЙ СОЕДИНИТЕЛЬ  
 РАЗЛИЧНОГО ПРИМЕНЕНИЯ  
 ОНЦ-ВГ-\* -6/16-Р ГОСТ 28752 (130-9 МЭК-18)  
 Нумерация контактов — со стороны сочленения



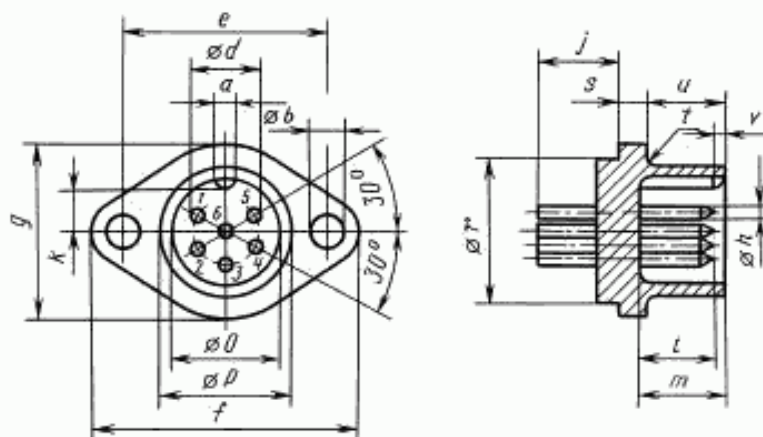
Черт. 19

Таблица 20

Условное обозначение размера	Значение, мм	
	Максимальное	Минимальное
$\varnothing a$	11,8	11,6
$b$	—	8,7
$c$	4,5	—
$\varnothing d$	7,05	6,95
$\varnothing e$	14,0	13,8
$\varnothing f$	16,5	—
$g$	1,0	—
$h$	—	15,0
$j$	2,7	2,5
$\varnothing l$	18,0	—
$m$	—	9,0

\*Разработка отсутствует.

**ПРИБОРНЫЙ 6-КОНТАКТНЫЙ ШТЫРЕВОЙ СОЕДИНИТЕЛЬ  
РАЗЛИЧНОГО ПРИМЕНЕНИЯ  
ОНЦ-ВГ-\*6/16-В ГОСТ 28752 (130-9 МЭК-19)  
Нумерация контактов — со стороны сочленения**



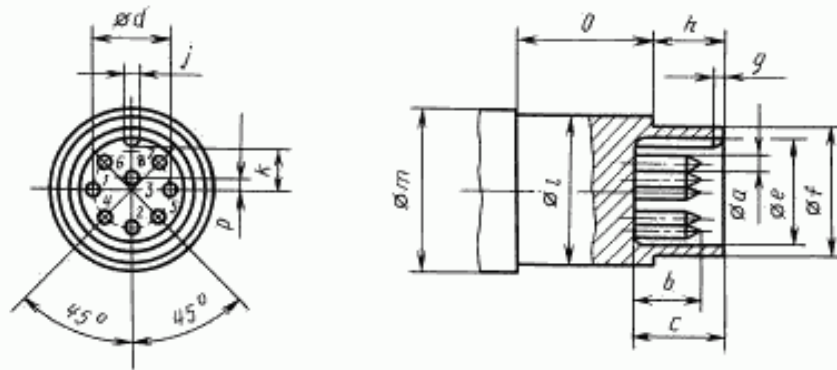
Черт. 20.

Таблица 21

Условное обозначение размера	Значение, мм	
	Максимальное	Минимальное
<i>a</i>	2,4	2,2
$\varnothing b$	3,3	3,2
$\varnothing d$	7,05	6,95
<i>e</i>	22,3	22,1
<i>f</i>	29	—
<i>g</i>	19	—
$\varnothing h$	1,5	1,46
<i>j</i>	9	—
<i>k</i>	4,9	4,55
<i>l</i>	8,5	7,5
<i>m</i>	9,3	8,8
$\varnothing o$	12,4	12,1
$\varnothing p$	13,6	13,1
$\varnothing r$	16,2	—
<i>s</i> (металл)	1,3	1,0
<i>s</i> (пластмасса)	3,4	3,0
<i>t</i>	0,5	—
<i>u</i>	9,0	8,5
<i>v</i>	1	—

\*Разработка отсутствует.

КАБЕЛЬНЫЙ 8-КОНТАКТНЫЙ ШТЫРЕВОЙ СОЕДИНИТЕЛЬ  
 ДЛЯ ПОДКЛЮЧЕНИЯ МИКРОФОНА И ДРУГИХ УСТРОЙСТВ  
 ОНЦ-ВГ-\*<sup>а</sup>-8/16-В ГОСТ 28752 (130-9 МЭК-20)  
 Нумерация контактов — со стороны сочленения



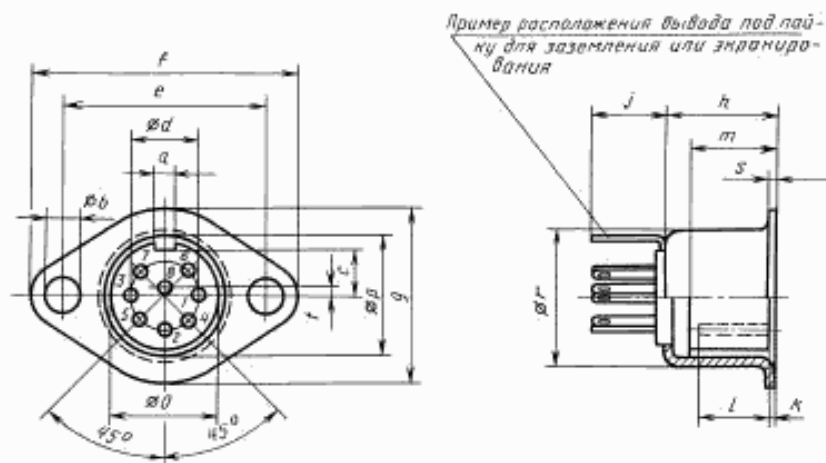
Черт. 21

Таблица 22

Условное обозначение размера	Значение, мм	
	Максимальное	Минимальное
$\varnothing a$	1,5	1,46
$b$	8,5	7,5
$c$	9,3	8,8
$\varnothing d$	7,05	6,95
$\varnothing e$	12,4	12,1
$\varnothing f$	13,6	13,1
$g$	1	—
$h$	9	8,5
$j$	2,4	2,2
$k$	4,9	4,55
$\varnothing l$	16,5	—
$\varnothing m$	18	—
$o$	—	15
$p$	0,75	0,65

\*Разработка отсутствует.

**ПРИБОРНЫЙ 8-КОНТАКТНЫЙ ГНЕЗДОВОЙ СОЕДИНИТЕЛЬ  
ДЛЯ ПОДКЛЮЧЕНИЯ МИКРОФОНА И ДРУГИХ УСТРОЙСТВ  
ОНЦ-ВГ-\*8/16-Р ГОСТ 28752 (130-9 МЭК-21)  
Нумерация контактов — со стороны сочленения**



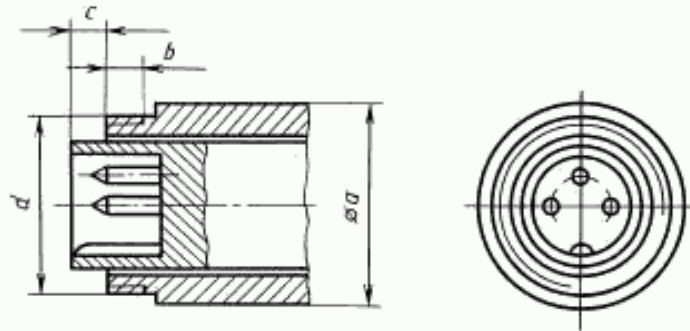
Черт. 22

Таблица 23

Условное обозначение размера	Значение, мм	
	Максимальное	Минимальное
<i>a</i>	2,7	2,5
$\text{Ø}b$	3,3	3,2
<i>c</i>	4,5	—
$\text{Ø}d$	7,05	6,95
<i>e</i>	22,3	22,1
<i>f</i>	29	—
<i>g</i>	19	—
<i>h</i>	12,6	11,9
<i>j</i>	8	—
<i>k</i>	1	—
<i>l</i>	—	8,7
<i>m</i>	—	9
$\text{Ø}o$	11,8	11,6
$\text{Ø}p$	14,0	13,8
$\text{Ø}r$	16,2	—
<i>s</i> (металл)	1,3	1,0
<i>s</i> (пластмасса)	3,4	3,0
<i>t</i>	0,75	0,65

\*Разработка отсутствует.

КОРПУС КАБЕЛЬНОГО СОЕДИНИТЕЛЯ СО ШТЫРЕВЫМИ КОНТАКТАМИ  
С РЕЗЬБОВЫМ ЗАМКОВЫМ УСТРОЙСТВОМ  
ОНЦ-РГ-\**n*/16-В ГОСТ 28752 (130-9 МЭК-22)



Изолятор соединителя с размерами для типов: ОНЦ-ВГ-2—3/16-В,  
ОНЦ-ВГ-4—5/16-В, ОНЦ-ВГ-11—7/16-В, ОНЦ-ВГ-11—6/16-В,  
ОНЦ-ВГ-\**n*/16-В, ОНЦ-ВГ-5—8/16-В (130—9 МЭК—01, 03, 10,  
16, 19, 20) (показан пример только 3 — контактного изолятора)

Черт. 23

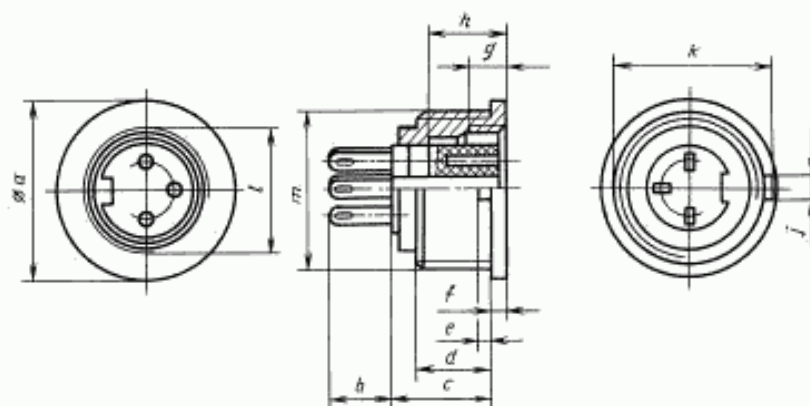
Таблица 24

Условное обозначение размера	Значение, мм	
	Максимальное	Минимальное
$\varnothing a$	19,5	—
<i>b</i>	—	2,7
<i>c</i>	5,5	4,3
<i>d</i>	M16 × 0,75	

\*Разработка отсутствует.  
*n* — число контактов.



КОРПУС ПРИБОРНОГО СОЕДИНИТЕЛЯ С ГНЕЗДОВЫМИ КОНТАКТАМИ,  
С РЕЗЬБОВЫМ ЗАМКОВЫМ УСТРОЙСТВОМ  
ОНЦ-РГ-<sup>\*</sup>*n*/16-Р ГОСТ 28752 (130-9 МЭК-23)



Изолятор соединителя с размерами для типов: ОНЦ-ВГ-2-3/16-Р,  
ОНЦ-ВГ-4-5/16-Р, ОНЦ-ВГ-11-7/16-Р, ОНЦ-ВГ-11-6/16-Р,  
ОНЦ-ВГ-<sup>\*</sup>6/16-Р, ОНЦ-ВГ-5-8/16-Р (130-9 МЭК-02, 04, 11,  
17, 18, 21) (показан пример только 3 — контактного изолятора)<sup>2</sup>.

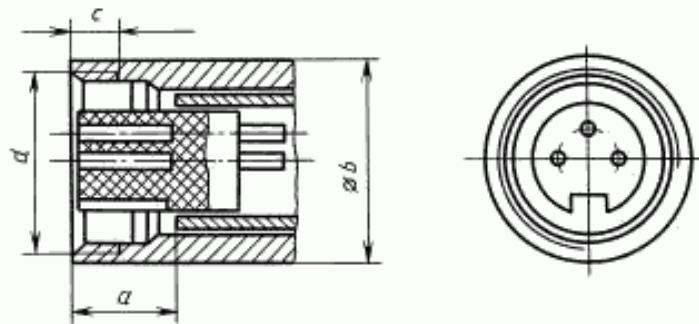
Черт. 24

Таблица 25

Условное обозначение размера	Значение, мм	
	Максимальное	Минимальное
$\varnothing a$	20,5	—
$b$	8	—
$c$	12	—
$d$	—	5
$e$	1,0	0,6
$f$	1,7	1,3
$g$	5,5	4
$h$	8,9	7,9
$j$	2,7	2,2
$k$	19	18,8
$l$	M16 × 0,75	
$m$	M18 × 0,75	

\*Разработка отсутствует.  
*n* — число контактов.

КОРПУС КАБЕЛЬНОГО СОЕДИНИТЕЛЯ С ГНЕЗДОВЫМИ КОНТАКТАМИ,  
С РЕЗЬБОВЫМ ЗАМКОВЫМ УСТРОЙСТВОМ  
ОНЦ-РГ-*n*-16-Р ГОСТ 28752 (130-9 МЭК-24)



Изолятор соединителя с размерами для типов: ОНЦ-ВГ-2—3/16-Р,  
ОНЦ-ВГ-4—5/16-Р, ОНЦ-ВГ-11—7/16-Р, ОНЦ-ВГ-11—6/16-Р,  
ОНЦ-ВГ-*n*-6/16-Р, ОНЦ-ВГ-5—8/16-Р (130—9 МЭК-02, 04, 11,  
17, 18, 21) (показан пример только 3 — контактного изолятора)

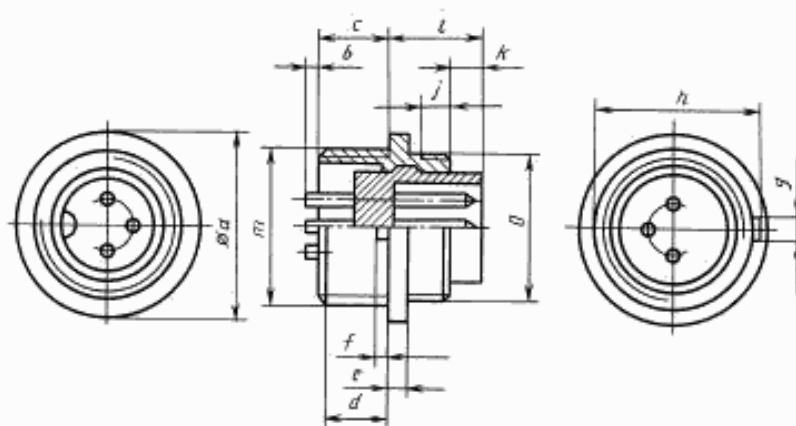
Черт. 25

Таблица 26

Условное обозначение размера	Значение, мм	
	Максимальное	Минимальное
<i>a</i>	8,9	7,9
$\varnothing b$	19,5	—
<i>c</i>	5,5	4
<i>d</i>	M16 × 0,75	

\*Разработка отсутствует.  
*n* — число контактов.

КОРПУС ПРИБОРНОГО СОЕДИНИТЕЛЯ СО ШТЫРЕВЫМИ КОНТАКТАМИ,  
С РЕЗЬБОВЫМ ЗАМКОВЫМ УСТРОЙСТВОМ  
ОНЦ-РГ-\*-*n*/16-В ГОСТ 28752 (130-9 МЭК-25)



Изолятор соединен с размерами для типов: ОНЦ-ВГ-2—3/16-В, ОНЦ-ВГ-4—5/16-В, ОНЦ-ВГ-11—7/16-В, ОНЦ-ВГ-11—6/16-В, ОНЦ-ВГ-\*—6/16-В, ОНЦ-ВГ-5—8/16-В (130—9 МЭК-01, 03, 10, 16, 19, 20) (показан пример только 3 — контактного изолятора)

Черт. 26

Таблица 27

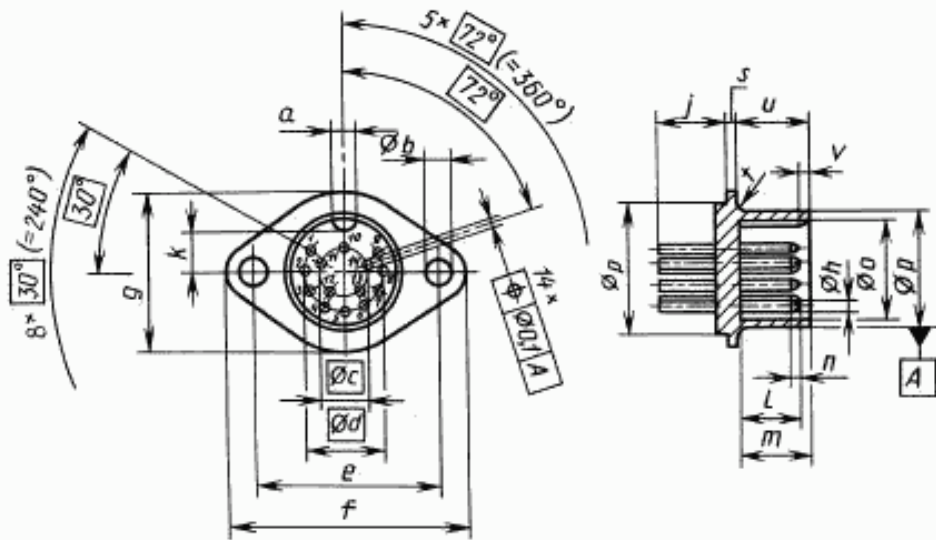
Условное обозначение размера	Значение, мм	
	Максимальное	Минимальное
$\varnothing a$	20,5	—
<i>b</i>	3	—
<i>c</i>	8	—
<i>d</i>	—	5
<i>e</i>	1,7	1,3
<i>f</i>	1,0	0,6
<i>g</i>	2,7	2,2
<i>h</i>	19	18,8
<i>j</i>	—	2,7
<i>k</i>	5,5	4,3
<i>l</i>	10	—
<i>m</i>	M18 × 0,75	
<i>o</i>	M16 × 0,75	

\*Разработка отсутствует.

*n* — число контактов.

ПРИБОРНЫЙ 14-КОНТАКТНЫЙ ШТЫРЕВОЙ СОЕДИНИТЕЛЬ  
 ДЛЯ ВИДЕОМАГНИТОФОНОВ, ТЕЛЕВИЗИОННЫХ ПРИЕМНИКОВ  
 И ДИАПРОЕКТОРОВ (РАЗЛИЧНЫЕ ПРИМЕНЕНИЯ)

Акусто-визуальные приборы  
 ОНЦ-ВГ\*-14/16В ГОСТ 28752 (МЭК 130-9)  
 Нумерация контактов — со стороны сочленения.



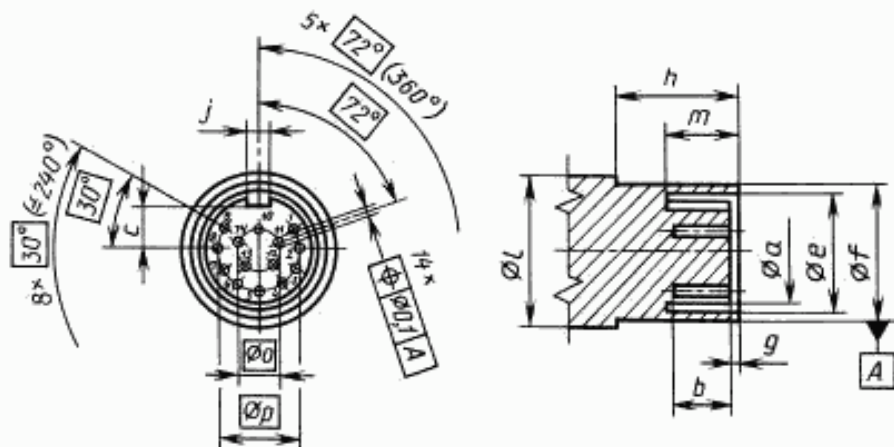
Черт. 27

Таблица 28

Условное обозначение размера	Значение, мм		
	Максимальное	Минимальное	Номинальное
<i>a</i>	2,4	2,2	
$\varnothing b$	3,3	3,2	
$\varnothing c$			4,0
$\varnothing d$			8,4
<i>e</i>	22,3	22,1	
<i>f</i>	29,0	—	
<i>g</i>	19,0	—	
$\varnothing h$	1,05	1,0	
<i>j</i>	9,0	—	
<i>k</i>	4,9	4,55	
<i>l</i>	7,0	6,5	
<i>m</i>	9,3	8,8	
<i>n</i>	0,9	0,5	
$\varnothing o$	12,4	12,1	
$\varnothing p$	13,6	13,1	
$\varnothing r$	16,2	—	
<i>s</i> (металл)	1,3	1,0	
<i>s</i> (пластмасса)	3,4	3,0	
<i>t</i>	0,5	—	
<i>u</i>	9,0	8,5	
<i>v</i>	1,0	—	

\*Разработка отсутствует.

КАБЕЛЬНЫЙ 14-КОНТАКТНЫЙ ГНЕЗДОВОЙ СОЕДИНИТЕЛЬ  
 ДЛЯ ВИДЕОМАГНИТОФОНОВ, ТЕЛЕВИЗИОННЫХ ПРИЕМНИКОВ  
 И ДИАПРОЕКТОРОВ (РАЗЛИЧНЫЕ ПРИМЕНЕНИЯ)  
 ОНЦ-ВГ-\* -14/16Р ГОСТ 28752 (МЭК 130-9)  
 Нумерация контактов — со стороны сочленения



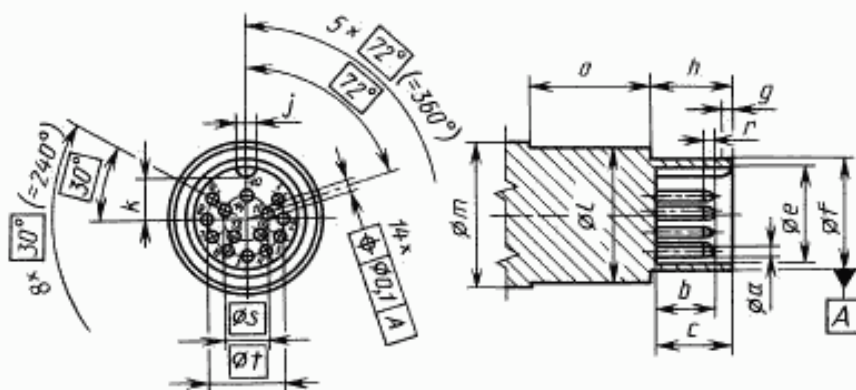
Черт. 28

Таблица 29

Условное обозначение размера	Значение, мм		
	Максимальное	Минимальное	Номинальное
$\varnothing a$	11,8	11,6	
$b$	—	7,5	
$c$	4,5	—	
$\varnothing e$	14,0	13,8	
$\varnothing f$	16,5	—	
$g$	1,0	—	
$h$	—	15,0	
$j$	2,7	2,5	
$\varnothing l$	18,0	—	
$m$	—	9,0	
$\varnothing o$			4,0
$\varnothing p$			8,4

\*Разработка отсутствует.

КАБЕЛЬНЫЙ 14-КОНТАКТНЫЙ ШТЫРЕВОЙ СОЕДИНИТЕЛЬ  
 ДЛЯ ВИДЕОМАГНИТОФОНОВ, ТЕЛЕВИЗИОННЫХ ПРИЕМНИКОВ  
 И ДИАПРОЕКТОРОВ (РАЗЛИЧНЫЕ ПРИМЕНЕНИЯ)  
 ОНЦ-ВГ-\* -14/16В ГОСТ 28752 (МЭК 130-9)  
 Нумерация контактов — со стороны сочленения



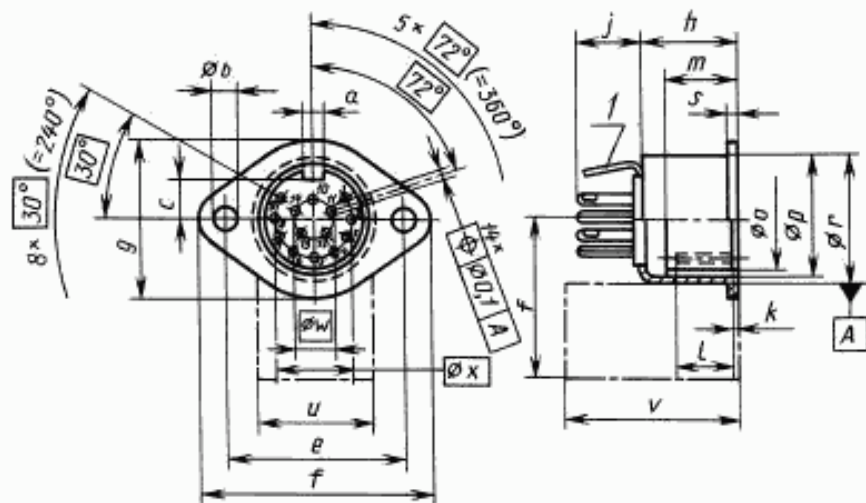
Черт. 29

Таблица 30

Условное обозначение размера	Значение, мм		
	Максимальное	Минимальное	Номинальное
$\varnothing a$	1,05	1,0	
$b$	7,0	6,5	
$c$	9,3	8,8	
$\varnothing e$	12,4	12,1	
$\varnothing f$	13,6	13,1	
$g$	1,0	—	
$h$	9,0	8,5	
$j$	2,4	2,2	
$k$	4,9	4,5	
$\varnothing l$	16,5	—	
$\varnothing m$	18,0	—	
$a$	—	15,0	
$r$	0,9	0,5	
$\varnothing s$			4,0
$\varnothing t$			8,4

\*Разработка отсутствует.

**ПРИБОРНЫЙ 14-КОНТАКТНЫЙ ШТЫРЕВОЙ СОЕДИНИТЕЛЬ  
ДЛЯ ВИДЕОМАГНИТОФОНОВ, ТЕЛЕВИЗИОННЫХ ПРИЕМНИКОВ  
И ДИАПРОЕКТОРОВ (РАЗЛИЧНЫЕ ПРИМЕНЕНИЯ)  
ОНЦ-ВГ-\*14/16Р ГОСТ 28752 (МЭК 130-9)  
Нумерация контактов — со стороны сочленения**



Черт. 30

1 — Пример расположения вывода под пайку для заземления или экранирования

Таблица 31

Условное обозначение размера	Значение, мм		
	Максимальное	Минимальное	Номинальное
<i>a</i>	2,7	2,5	
$\varnothing b$	3,3	3,2	
<i>c</i>	4,5	—	
<i>e</i>	22,3	22,1	
<i>f</i>	29,0	—	
<i>g</i>	19,0	—	
<i>h</i>	12,6	11,9	
<i>j</i>	8,0	—	
<i>k</i>	1,0	—	
<i>l</i>	—	7,5	
<i>m</i>	—	9,0	
$\varnothing o$	11,8	11,6	
$\varnothing p$	14,0	13,8	
$\varnothing r$	16,2	—	
<i>s</i> (металл)	1,3	1,0	
<i>s</i> (пластмасса)	3,4	3,0	
<i>t</i>	20,0	—	
<i>u</i>	15,0	—	
<i>v</i>	25,0	—	
$\varnothing w$			4,0
$\varnothing x$			8,4

\*Разработка отсутствует.

## 5. КАЛИБРЫ

## 5.1. Калибры для проверки размеров

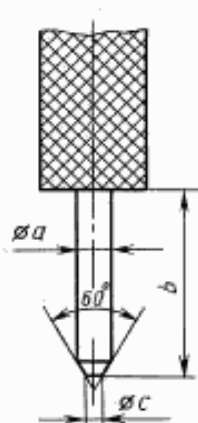
Для соединителей типов:

ОНЦ-ВГ-2—3/16-Р,  
 ОНЦ-ВН-1—2/16-Р,  
 ОНЦ-ВН-\*—2/16-Р,  
 ОНЦ-ВГ-\*—7/16-Р,  
 ОНЦ-ВГ-11—6/16-Р,  
 ОНЦ-ВГ-5—8/16-Р  
 (130—9 МЭК-02, 04, 07, 08, 09, 11, 13, 15, 17, 18, 21)

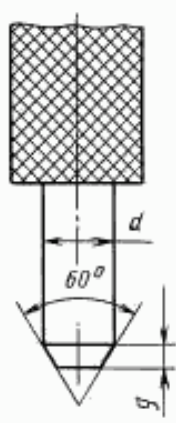
ОНЦ-ВГ-4—5/16-Р,  
 ОНЦ-ВН-2—2/16-Р,  
 ОНЦ-ВГ-11—7/16-Р,  
 ОНЦ-ВГ-11—5/16-Р,  
 ОНЦ-ВГ-\*—6/16-Р,

Для соединителей типов:

ОНЦ-ВН-1—2/16-Р,  
 ОНЦ-ВН-2—2/16-Р,  
 ОНЦ-ВН-\*—2/16-Р  
 (130—9 МЭК-07, 08, 09)



Черт. 31



Черт. 32

Материал — закаленная инструментальная сталь.  
 Острые кромки скруглить.

Таблица 32

Условное обозначение размера	Значение, мм	
	Максимальное	Минимальное
$\varnothing a$	1,500	1,495
$b$	8,60	8,40
$\varnothing c$	0,6 номин.	
$d$	4,50	4,49
$e$	1,535	1,530
$f$	9,6	9,4
$g$	0,7 номин.	

\*Разработка отсутствует.



5.2. Калибры для измерения контактного сопротивления

Материал — бериллиевая медь, покрытая родием.

5.3. Калибры для измерения усилия удержания

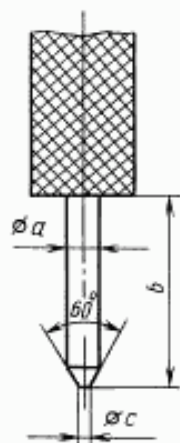
Для соединителей типов:

ОНЦ-ВГ-2—3/16-Р,	ОНЦ-ВГ-4—5/16-Р,
ОНЦ-ВН-1—2/16-Р,	ОНЦ-ВН-2—2/16-Р,
ОНЦ-ВН-*—2/16-Р,	ОНЦ-ВГ-11—7/16-Р,
ОНЦ-ВГ-*—7/16-Р,	ОНЦ-ВГ-11—5/16-Р,
ОНЦ-ВГ-11—6/16-Р,	ОНЦ-ВГ-*—6/16-Р,
ОНЦ-ВГ-5—8/16-Р	

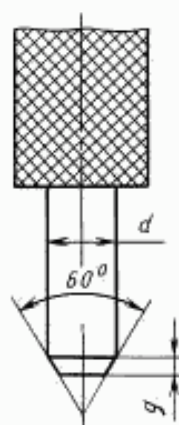
(130—9 МЭК-02, 04, 07, 08, 09, 11, 13, 15, 17, 18, 21)

Для соединителей типов:

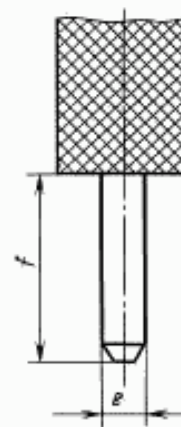
ОНЦ-ВН-1—2/16-Р,  
ОНЦ-ВН-2—2/16-Р,  
ОНЦ-ВН-\*—2/16-Р  
(130—9 МЭК-07, 08, 09)



Черт. 33



Черт. 34



Материал — закаленная инструментальная сталь, вес 120 г.

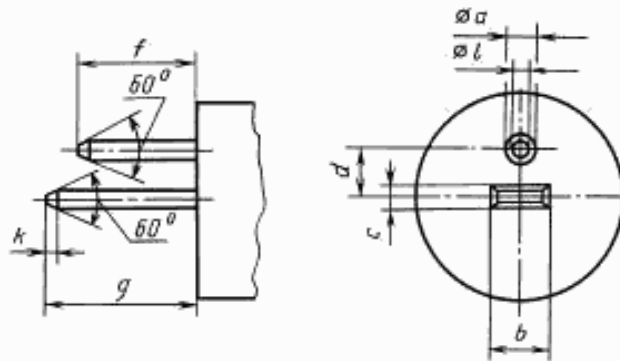
Шероховатость поверхности в соответствии с требованиями ГОСТ 2789,  $R_a = 0,16—0,25$  мкм.

Таблица 33

Условное обозначение размера	Значение, мм	
	Максимальное	Минимальное
$\varnothing a$	1,46	1,45
$b$	7,8	7,5
$\varnothing c$	0,6 номин.	
$d$	4,51	4,50
$e$	1,475	1,465
$f$	9,3	9,0
$g$	0,7 номин.	

\*Разработка отсутствует.

5.4. Калибр для испытания соединителей типа ОНЦ-ВН-2—2/16-Р (130-9 МЭК-08) на электрическую прочность изоляции и сопротивление изоляции.



Черт. 35

Материалы:

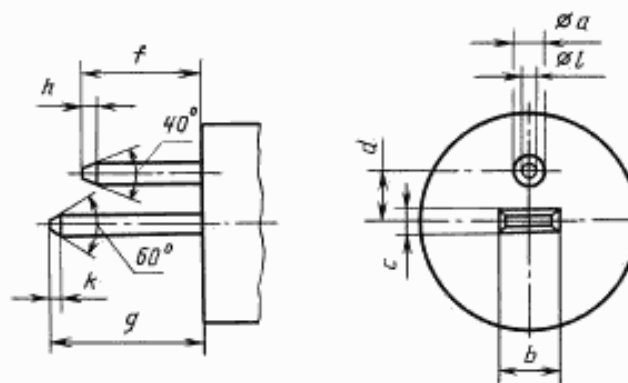
Круглый штырь — бериллиевая медь, покрытая родием.

Плоский штырь — закаленная инструментальная сталь, шероховатость поверхности в соответствии с требованиями ГОСТ 2789,  $R_a = 0,16—0,25$  мкм.

Таблица 34

Условное обозначение размера	Значение, мм	
	Максимальное	Минимальное
$\varnothing a$	1,500	1,495
$b$	4,5	4,4
$c$	1,535	1,525
$d$	3,56	3,54
$f$	8,51	8,49
$g$	9,3	9,0
$k$	0,7 номин.	
$\varnothing l$	0,75	0,65

5.5. Калибр для испытания соединителей типа ОНЦ-ВН-2—2/16-Р (130-9 МЭК-08) на электрическую прочность изоляции и контактное сопротивление.



Черт. 36

### С. 40 ГОСТ 28752—90

Материалы:

Круглый штырь — бериллиевая медь, покрытая родием.

Плоский штырь — закаленная инструментальная сталь, шероховатость поверхности в соответствии с требованиями ГОСТ 2789,  $R_a = 0,16—0,25$  мкм.

Острые кромки скруглить.

Таблица 35

Условное обозначение размера	Значение, мм	
	Максимальное	Минимальное
$\varnothing a$	1,46	1,45
$b$	4,4	4,3
$c$	1,475	1,465
$d$	3,47	3,45
$f$	8,01	7,99
$g$	9,3	9,0
$h$	1,30	1,29
$k$	0,7 номин.	
$\varnothing l$	0,6 номин.	

### 6. НОМИНАЛЬНЫЕ ПАРАМЕТРЫ

Номинальное напряжение: 34 В переменного или постоянного тока.

Номинальный ток: 2 А переменного или постоянного тока.

### 7. КЛИМАТИЧЕСКАЯ КАТЕГОРИЯ

Климатическая категория: 25/070/21.

Диапазон температур: от минус 25 до плюс 70 °С.

Влажное тепло, постоянный режим: 21 сут.

### 8. ПРОГРАММА ТИПОВЫХ ИСПЫТАНИЙ

Настоящая программа содержит все испытания и порядок их проведения, а также требования для каждого типа соединителей.

8.1. Все образцы каждого типа должны подвергаться испытаниям в соответствии с табл. 36.

Таблица 36

Наименование исполнения	Номер испытания по ГОСТ 28381 (МЭК 512)	Условия испытания	Требования
Внешний осмотр	1a		
Размеры	1b	Калибр согласно п. 5.1	
Контактное сопротивление	2a	В каждом соединителе должны быть измерены 2 контакта*	
Измерение на отдельных упругих контактах	2b	Калибр согласно п. 5.2	10 МОм макс.
Сопротивление изоляции	3a	100 ± 15 В	10 <sup>3</sup> МОм мин.
Электрическая прочность изоляции	4a	E = 500 В (эфф)	
Испытание переключателя гнездового соединителя ОНЦ-ВН-2—2/16-Р (130—9 МЭК-08)	п. 9 настоящего стандарта		

\*Все последующие измерения контактного сопротивления должны проводиться на этих же двух контактах.

8.2. Затем группа соединителей должна быть разделена на четыре партии. Все соединители каждой партии должны подвергаться испытаниям в соответствии с табл. 37.

Таблица 37

Наименование испытания	Номер испытания по ГОСТ 28381 (МЭК 512)	Условия испытания	Требования
Первая партия			
На первой половине партии: Усилие удержания калибра	16с	Калибр согласно п. 5.3	
На второй половине партии: Усилие сочленения	13а	2-контактные соединители	16 Н макс.
		3-контактные соединители	24 Н макс.
		5-контактные соединители	40 Н макс.
		6-контактные соединители	48 Н макс.
		7-контактные соединители	56 Н макс.
		8-контактные соединители	64 Н макс.
Усилие расчленения	13а	2-контактные соединители	2 Н мин. 12 Н макс.
		3-контактные соединители	3 Н мин. 18 Н макс.
		5-контактные соединители	5,5 Н мин. 30 Н макс.
		6-контактные соединители	6,6 Н мин. 36 Н макс.
		7-контактные соединители	7,7 Н мин. 42 Н макс.
		8-контактные соединители	8,8 Н мин. 48 Н макс.
На всех образцах партии: Последовательность климатических испытаний	11а		
Сухое тепло	11i	70 °С	
Сопротивление изоляции при повышенной температуре	3а	100 ± 15 В	10 МОм мин.
Влажное тепло, циклическое	11m	Один цикл	
Холод	11j	минус 25 °С	
Заключительные измерения: Сопротивление изоляции	3а	100 ± 15 В	10 МОм мин.
Контактное сопротивление	2а		
Измерение на отдельных упругих контактах	2б	Калибр согласно п. 5.2	20 МОм макс.
Электрическая прочность изоляции	4а	E = 500 В (эфф)	
Испытание переключателя гнездового соединителя ОНЦ-ВН-2—2/16-Р (130-9 МЭК-08)	п. 9 настоящего стандарта		

Наименование испытания	Номер испытания по ГОСТ 28381 (МЭК 512)	Условия испытания	Требования
Внешний осмотр	1а		
Вторая партия			
Механические испытания на износостойчивость	9а	Частота операций: приблизительно 10 в минуту; минимальный интервал между последующими операциями — 3 с. Общее число операций — 100	
Заключительные измерения:			
Контактное сопротивление	2а		
Измерение на отдельных упругих контактах	2б	Калибр согласно п. 5.2	20 мОм макс.
Сопротивление изоляции	3а	100 ± 15 В	10 <sup>3</sup> МОм мин.
Испытание переключателя гнездового соединителя ОНЦ-ВН-2—2/16-Р (130-9 МЭК-08)	п. 9 настоящего стандарта		
Усилие сочленения и расчленения	13а		Должно быть согласовано между заказчиком и изготовителем
Внешний осмотр	1а		
Третья партия			
Влажное тепло, постоянный режим	11с	21 сут	
Заключительные измерения:			
Сопротивление изоляции	3а	100 ± 15 В	10 МОм мин.
Контактное сопротивление	2а		
Измерение на отдельных упругих контактах	2б	Калибр согласно п. 5.2	20 мОм макс.
Электрическая прочность изоляции	4а	E = 500 В (эфф)	
Испытание переключателя гнездового соединителя ОНЦ-ВН-2—2/16-Р (130-9 МЭК-08)	п. 9 настоящего стандарта		
Внешний осмотр	1а		
Четвертая партия			
Электрические испытания на срок службы:			
Сопротивление изоляции при повышенной температуре	3а	100 ± 15 В	10 МОм мин.
Заключительные измерения:			
Электрическая прочность изоляции	4а	E = 500 В (эфф)	
Сопротивление изоляции	3а	100 ± 15 В	10 <sup>3</sup> МОм мин.
Контактное сопротивление	2а		
Измерение на отдельных упругих контактах	2б	Калибр согласно п. 5.2	10 мОм макс.
Испытание переключателя гнездового соединителя ОНЦ-ВН-2—2/16-Р (130-9 МЭК-08)	п. 9 настоящего стандарта		
Внешний осмотр	1а		
Механическая прочность (только для кабельных соединителей)	7б	Число падений — 500	

Продолжение табл. 37

Наименование испытания	Номер испытания по ГОСТ 28381 (МЭК 512)	Условия испытания	Требования
Механические испытания крепления кабеля и кожуха:		См. примечания	
Эффективность зажимного устройства против натяжения кабеля	17с	Усилие — 30 Н Время — 100 с	
Вращение кабеля	17б	Число вращений — 2000	
Эффективность зажимного устройства против изгиба кабеля	17а	Число изгибов — 2000	
Эффективность зажимного устройства против скручивания кабеля	17д	Прилагаемое усилие — 2 Н в 10 см от входа кабеля Крутящий момент — 0,1 Н·м	

**Примечание.** Тип кабеля, используемый при механических испытаниях крепления кабеля и кожуха, должен быть установлен путем соглашения между заказчиком и изготовителем.

### 9. ИНСТРУКЦИЯ ПО ИСПЫТАНИЮ ПЕРЕКЛЮЧАТЕЛЕЙ В СОЕДИНИТЕЛЯХ ОНЦ-ВН-2—2/16-Р (130-9 МЭК-08)

Переключатель подвергается испытаниям в соответствии с табл. 38.

Таблица 38

Наименование испытания	Номер испытания по ГОСТ 28381 (МЭК 512)	Условия испытания	Требования
Сопротивление изоляции	3а	100 ± 15 В Калибр согласно п. 5.4	10 МОм мин.
Электрическая прочность изоляции	4а	Калибр согласно п. 5.4 E = 500 В (эфф)	
Контактное сопротивление	2а	Калибр согласно п. 5.5	10 МОм макс. После климатического испытания и механического испытания на износостойчивость — 20 МОм макс.
Электрическая прочность изоляции	4а	Калибр согласно п. 5.5 E = 500 В (эфф)	

## ОПИСАНИЕ СОЕДИНИТЕЛЕЙ

**1. Кабельный 3-контактный штыревой соединитель для микрофона типа ОНЦ-ВГ-2—3/16-В (130-9 МЭК-01)**

Этот соединитель сочленяется с гнездовым соединителем типа ОНЦ-ВГ-2—3/16-Р (130-9 МЭК-02) и служит для присоединения микрофонов к магнитофону.

Электрические соединения приведены в табл. 1.

Корпус соединителя, охватывающий штыри, выполнен из металла, и его положение внутри кабельного соединителя обеспечивает экранирование от электрических помех.

Шпонка на корпусе штыревого соединителя в сочетании с соответствующим пазом гнездового соединителя предотвращает неправильное вставление кабельного соединителя. Пружинящий элемент внутри гнездового соединителя обеспечивает контакт между корпусом и экраном гнездового соединителя.

**2. Приборный 3-контактный гнездовой соединитель для акустической аппаратуры типа ОНЦ-ВГ-2—3/16-Р (130-9 МЭК-02)**

Этот соединитель сочленяется со штыревым соединителем типа ОНЦ-ВГ-2—3/16-В (130-9 МЭК-01) и служит для присоединения микрофона к аппаратуре.

Электрические соединения приведены в табл. 1.

Крепежный фланец и корпус могут быть выполнены из металла или пластмассы по требованию потребителя.

Корпус штыревого соединителя заходит в гнездовой соединитель и в большинстве случаев обеспечивает достаточное экранирование, даже когда корпус гнездового соединителя выполнен из пластмассы.

Корпус имеет пружинящий контакт с выводом для экранирующего или заземляющего провода и обеспечивает необходимый контакт с корпусом штыревого соединителя.

Металлический вариант имеет электрическое соединение между пружинящим контактом и корпусом.

Шпоночный паз в изоляторе гнездового соединителя и шпонка в корпусе штыревого соединителя предотвращают неправильное сочленение соединителя.

Сводные (пустые) отверстия в изоляторе допускают вставление 5-контактного штыревого соединителя типа ОНЦ-ВГ-4—5/16-В (130-9 МЭК-03) в гнездовой соединитель.

Если наличие сводных (пустых) отверстий нежелательно в связи с возможностью неправильного вставления, то их можно исключить по договоренности между заказчиком и изготовителем.

**3. Кабельный 5-контактный штыревой соединитель для проигрывателя и магнитофона типа ОНЦ-ВГ-4—5/16-В (130-9 МЭК-03)**

Этот соединитель сочленяется с 5-контактным гнездовым соединителем типа ОНЦ-ВГ-4—5/16-Р (130-9 МЭК-04) и служит для подсоединения проигрывателя или магнитофона к радиоприемнику или акустической аппаратуре.

Электрические соединения приведены в табл. 1.

За исключением числа контактов данный вариант соответствует трехконтактному гнездовому соединителю, описанному в п. 1 настоящего приложения.

**4. Приборный 5-контактный гнездовой соединитель для проигрывателя и магнитофона типа ОНЦ-ВГ-4—5/16-Р (130-9 МЭК-04)**

Этот соединитель сочленяется со штыревым соединителем типа ОНЦ-ВГ-4—5/16-В (130-9 МЭК-03) и служит для присоединения проигрывателя или магнитофона к усилителю или акустической аппаратуре.

Электрические соединения приведены в табл. 1.

За исключением числа контактов данный вариант соответствует 3-контактному гнездовому соединителю, описанному в п. 2.

**5. Кабельный 2-контактный штыревой соединитель для громкоговорителя типа ОНЦ-ВН-1—2/16-В (130-9 МЭК-05)**

Этот соединитель сочленяется с гнездовым соединителем типов ОНЦ-ВН-1—2/16-Р (130-9 МЭК-07), ОНЦ-ВН-2—2/16-Р (130-9 МЭК-08), ОНЦ-ВН-\*—2/16-Р (130-9 МЭК-09) и служит для присоединения громкоговорителя к радиоприемнику или акустической аппаратуре.

Данный штыревой соединитель предназначен для присоединения к громкоговорителю.

Электрические соединения приведены в табл. 1.

Контакт ножевого типа длиннее круглого контакта, что облегчает ориентацию перед полным сочленением.

**6. Приборный 2-контактный штыревой соединитель для выносного громкоговорителя типа ОНЦ-ВН-\*—2/16-В (130-9 МЭК-06)**

Этот соединитель сочленяется с гнездовым соединителем типа ОНЦ-ВН-\*—2/16-Р (130-9 МЭК-09) и должен устанавливаться только в выносном громкоговорителе. Соединитель типа ОНЦ-ВН-\*—2/16-Р (130-9

МЭК-09) присоединяется к усилителю через провода с кабельным штыревым соединителем типа ОНЦ-ВН-1—2/16-В (130-9 МЭК-05) на другом конце.

Электрические соединения приведены в табл. 1.

**7. Приборный 2-контактный гнездовой соединитель для акустической аппаратуры и радиоприемников типа ОНЦ-ВН-1—2/16-Р (130-9 МЭК-07)**

Этот соединитель сочленяется со штыревым соединителем типа ОНЦ-ВН-1—2/16-В (130-9 МЭК-05) и служит для выхода соединителей громкоговорителя.

Электрические соединения приведены в табл. 1.

**8. Приборный 2-контактный гнездовой соединитель с переключателем типа ОНЦ-ВН-2—2/16-Р (130-9 МЭК-08)**

По выполняемым функциям и наружным размерам данный гнездовой соединитель соответствует соединителю, описанному в п. 7, но в отличие от него он имеет переключатель, работающий при вставлении штыревого соединителя типа ОНЦ-ВН-1—2/16-В (130-9 МЭК-05) в положение В, указанное в табл. 1.

В качестве переключателя используют пружинящий контакт.

При вставлении штыревого соединителя пружинящий контакт (контакт 4) контактирует с круглым коротким штырем и одновременно разрывает электрическое соединение с контактом 3.

Переключатель, показанный на черт. 8, приведен в качестве примера.

Конкретная конструкция переключателей для выполнения описанных выше функций разрабатывается изготовителем. Причем во время вставления круглого штыря конструкция должна обеспечивать необходимое и надежное размыкание переключателя и обеспечение контакта пружинящего контакта 4 с круглым штырем. Контакт 3 ни в коем случае не должен касаться вставленного штыря.

Характеристики переключателя могут быть проверены в соответствии с п. 9.

Пример соединения цепей данным соединителем приведен в приложении 2.

На практике может потребоваться также гнездовой соединитель с двумя переключателями. Второй переключатель в этом случае замыкает место контакта 1.

Хвостовик замыкающего контакта должен в этом случае иметь маркировку «5», а хвостовик размыкающего контакта — «6».

Конструкции, отличные от типа ОНЦ-ВН-2—2/16-Р (130-9 МЭК-08), разрабатываются по согласованию между потребителем и изготовителем.

**9. Кабельный 2-контактный гнездовой соединитель для выносного громкоговорителя типа ОНЦ-ВН-\*—2/16-Р (130-9 МЭК-09)**

Этот соединитель сочленяется со штыревыми соединителями типов ОНЦ-ВН-1—2/16-В (130-9 МЭК-05), ОНЦ-ВН-\*—2/16-В (130-9 МЭК-06) и служит для присоединения радиоприемников и акустической аппаратуры к громкоговорителю.

Гнездовой соединитель всегда должен быть подсоединен к выходу усилителя и сочленен со штыревым соединителем входа громкоговорителя.

Электрические соединения приведены в табл. 1.

**10. Кабельный 7-контактный штыревой соединитель для подключения стереофонического магнитофона к автомобильному радиоприемнику типа ОНЦ-ВГ-11—7/16-В (130-9 МЭК-10)**

Этот соединитель сочленяется с гнездовым соединителем типа ОНЦ-ВГ-11—7/16-Р (130-9 МЭК-11).

Электрические соединения приведены в табл. 1.

**11. Приборный 7-контактный гнездовой соединитель для подключения стереофонического магнитофона к автомобильному радиоприемнику типа ОНЦ-ВГ-11—7/16-Р (130-9 МЭК-11)**

Этот соединитель сочленяется с кабельным штыревым соединителем типа ОНЦ-ВГ-11—7/16-В (130-9 МЭК-10).

Электрические соединения приведены в табл. 1.

**12. Кабельный 7-контактный штыревой соединитель для подсоединения микрофона с дистанционным управлением типа ОНЦ-ВГ-\*—7/17-В (130-9 МЭК-12)**

Этот соединитель сочленяется с приборным гнездовым соединителем типа ОНЦ-ВГ-\*—7/16-Р (130-9 МЭК-13).

Электрические соединения — на рассмотрении.

**13. Приборный 7-контактный гнездовой соединитель для подключения микрофона с дистанционным управлением типа ОНЦ-ВГ-\*—7/16-Р (130-9 МЭК-13)**

Этот соединитель сочленяется с кабельным штыревым соединителем типа ОНЦ-ВГ-\*—7/16-В (130-9 МЭК-12).

Электрические соединения — на рассмотрении.

**14. Кабельный 5-контактный штыревой соединитель для стереофонических головных телефонов типа ОНЦ-ВГ-11—5/16-В (130-9 МЭК-14)**

Этот соединитель сочленяется с гнездовым соединителем типов ОНЦ-ВГ-11—5/16-Р (130-9 МЭК-15) или ОНЦ-ВГ-12—5/16-Р (130-9 МЭК-15а).

Электрические соединения см. в приложении 3.

**15. Приборный 5-контактный гнездовой соединитель для стереофонических головных телефонов типа ОНЦ-ВГ-11—5/16-Р (130-9 МЭК-15)**



Этот соединитель сочленяется с кабельным штыревым соединителем типа ОНЦ-ВГ-11—5/16-В (130-9 МЭК-14).

Электрические соединения см. в приложении 3.

**16. Кабельный 6-контактный штыревой соединитель различного применения типа ОНЦ-ВГ-11—6/16-В (130-9 МЭК-16)**

Этот соединитель сочленяется с приборным гнездовым соединителем типа ОНЦ-ВГ-11—6/16-Р (130-9 МЭК-17).

Электрические соединения приведены в табл. 1.

**17. Приборный 6-контактный гнездовой соединитель различного применения типа ОНЦ-ВГ-11—6/16-Р (130-9 МЭК-17)**

Этот соединитель сочленяется с кабельным штыревым соединителем типа ОНЦ-ВГ-11—6/16-В (130-9 МЭК-16).

Электрические соединения приведены в табл. 1.

**18. Кабельный 6-контактный гнездовой соединитель различного применения типа ОНЦ-ВГ-\*—6/16-Р (130-9 МЭК-18)**

Этот соединитель сочленяется с приборным штыревым соединителем типа ОНЦ-ВГ-\*—6/16-В (130-9 МЭК-19).

Электрические соединения приведены в табл. 1.

**19. Приборный 6-контактный штыревой соединитель различного применения типа ОНЦ-ВГ-\*—6/16-В (130-9 МЭК-19)**

Этот соединитель сочленяется с кабельным гнездовым соединителем типа ОНЦ-ВГ-11-\*—6/16-Р (130-9 МЭК-18).

Электрические соединения приведены в табл. 1.

**20. Кабельный 8-контактный штыревой соединитель для микрофона и других применений типа ОНЦ-ВГ-5—8/16-В (130-9 МЭК-20)**

Этот соединитель сочленяется с приборным гнездовым соединителем типа ОНЦ-ВГ-5—8/16-Р (130-9 МЭК-21).

Электрические соединения на рассмотрении.

**21. Приборный 8-контактный гнездовой соединитель для микрофона и других применений типа ОНЦ-ВГ-5—8/16-Р (130-9 МЭК-21)**

Этот соединитель сочленяется с кабельным штыревым соединителем типа ОНЦ-ВГ-5—8/16-В (130-9 МЭК-20).

Электрические соединения на рассмотрении.

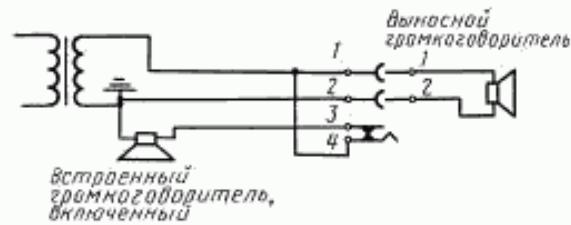
**22. Приборный 14-контактный штыревой соединитель (ОНЦ-ВГ-\*—14/16В), кабельный 14-контактный гнездовой соединитель (ОНЦ-ВГ-\*—14/16Р); кабельный 14-контактный штыревой соединитель (ОНЦ-ВГ-\*—14/16В) и приборный 14-контактный гнездовой соединитель (ОНЦ-ВГ-\*—14/16Р) применяют для видеомagni-тофонов, ТВ-приемников и диапроекторов (различные применения).**

Данный 14-контактный соединитель может соединять цепи управления проекторов, выполняющих различные функции, и представляет собой стандартный компонент, широко используемый в мире.

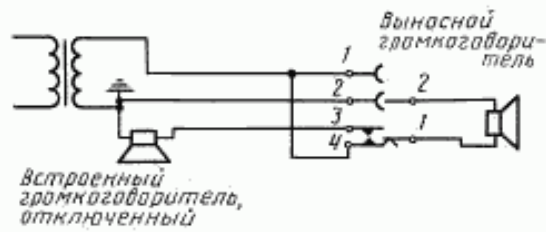
Электрические соединения на рассмотрении.

## ПРИМЕРЫ СОЕДИНЕНИЯ ЦЕПЕЙ СОЕДИНИТЕЛЯ С ПЕРЕКЛЮЧАТЕЛЕМ

Кабельный соединитель типа ОНЦ-ВН-1-2/16-В (130-9 МЭК-05), сочлененный в положении А



Кабельный соединитель типа ОНЦ-ВН-1-2/16-В (130-9 МЭК-05), сочлененный в положении В



СОЕДИНЕНИЕ ЦЕПЕЙ (МЭК 268—11)

Таблица 39

Способ применения	Тип соединителя		Номер соединения							
	Штыревой соединитель	Гнездовой соединитель	1	2	3	4	5	6	7	8
Монофоническая система симметричная	ОНЦ-ВГ-2-3/16-В (130-9 МЭК-01)	ОНЦ-ВГ-2-3/16-Р (130-9 МЭК-02)	Сигнал	Экран	Точка нулевого потенциала	Соединен с 1	Соединен с 3	—	—	—
	ОНЦ-ВГ-4-5/16-В (130-9 МЭК-03)	ОНЦ-ВГ-4-5/16-Р (130-9 МЭК-04)								
	ОНЦ-ВГ-7/16-В (130-9 МЭК-12)	ОНЦ-ВГ-7/16-Р (130-9 МЭК-13)								
	ОНЦ-ВГ-5-8/16-В (130-9 МЭК-20)	ОНЦ-ВГ-5-8/16-Р (130-9 МЭК-21)								
	ОНЦ-ВГ-2-3/16-В (130-9 МЭК-01)	ОНЦ-ВГ-2-3/16-Р (130-9 МЭК-02)								
Микрофон	ОНЦ-ВГ-2-3/16-В (130-9 МЭК-01)	ОНЦ-ВГ-2-3/16-Р (130-9 МЭК-02)	Положительный вывод и сигнал напряжения питания	Отрицательный вывод и экран напряжения питания	Точка нулевого потенциала и отрицательный вывод напряжения питания	—	—	—	—	—
	ОНЦ-ВГ-2-3/16-В (130-9 МЭК-01)	ОНЦ-ВГ-2-3/16-Р (130-9 МЭК-02)								

Командно-контролер  
Напряжение питания

Продолжение табл. 39

Способ применения	Тип соединителя		Номер соединения							
	Штыревой соединитель	Гнездовой соединитель	1	2	3	4	5	6	7	8
Монофоническая система (симметричная)	ОНЦ-ВГ-2—3/16-В (130-9 МЭК-01)	ОНЦ-ВГ-2—3/16-Р (130-9 МЭК-02)	Сигнал	Экран и точка нулевого потенциала	—	—	—	—	—	—
	ОНЦ-ВГ-4—5/16-В (130-9 МЭК-03)	ОНЦ-ВГ-4—5/16-Р (130-9 МЭК-04)								
	ОНЦ-ВГ-7/16-В (130-9 МЭК-12)	ОНЦ-ВГ-7/16-Р (130-9 МЭК-13)								
	ОНЦ-ВГ-5—8/16-В (130-9 МЭК-20)	ОНЦ-ВГ-5—8/16-Р (130-9 МЭК-21)								
Микрофон	ОНЦ-ВГ-4—5/16-В (130-9 МЭК-03)	ОНЦ-ВГ-4—5/16-Р (130-9 МЭК-04)	Сигнал левого канала	Экран	Точка нулевого потенциала левого канала	—	—	—	—	—
	ОНЦ-ВГ-7/16-В (130-9 МЭК-12)	ОНЦ-ВГ-7/16-Р (130-9 МЭК-13)								
	ОНЦ-ВГ-5—8/16-В (130-9 МЭК-20)	ОНЦ-ВГ-5—8/16-Р (130-9 МЭК-21)								
	ОНЦ-ВГ-4—5/16-В (130-9 МЭК-03)	ОНЦ-ВГ-4—5/16-Р (130-9 МЭК-04)								
Стереофоническая система (асимметричная)	ОНЦ-ВГ-7/16-В (130-9 МЭК-12)	ОНЦ-ВГ-7/16-Р (130-9 МЭК-13)	Сигнал левого канала	Экран	Точка нулевого потенциала левого канала	—	—	—	—	—
	ОНЦ-ВГ-5—8/16-В (130-9 МЭК-20)	ОНЦ-ВГ-5—8/16-Р (130-9 МЭК-21)								
	ОНЦ-ВГ-4—5/16-В (130-9 МЭК-03)	ОНЦ-ВГ-4—5/16-Р (130-9 МЭК-04)								
	ОНЦ-ВГ-7/16-В (130-9 МЭК-12)	ОНЦ-ВГ-7/16-Р (130-9 МЭК-13)								
Электрофоны и телефонер	ОНЦ-ВГ-4—5/16-В (130-9 МЭК-03)	ОНЦ-ВГ-4—5/16-Р (130-9 МЭК-04)	—	Экран и точка нулевого потенциала	Сигнал	—	—	Соединен с 3	—	—
	ОНЦ-ВГ-7/16-В (130-9 МЭК-12)	ОНЦ-ВГ-7/16-Р (130-9 МЭК-13)								
Стереофоническая система	ОНЦ-ВГ-5—8/16-В (130-9 МЭК-20)	ОНЦ-ВГ-5—8/16-Р (130-9 МЭК-21)	—	Экран и точка нулевого потенциала	Сигнал левого канала	—	—	Сигнал правого канала	—	—
	ОНЦ-ВГ-4—5/16-В (130-9 МЭК-03)	ОНЦ-ВГ-4—5/16-Р (130-9 МЭК-04)								
Стереофоническая система	ОНЦ-ВГ-7/16-В (130-9 МЭК-12)	ОНЦ-ВГ-7/16-Р (130-9 МЭК-13)	—	Экран и точка нулевого потенциала	Сигнал левого канала	—	—	Сигнал правого канала	—	—
	ОНЦ-ВГ-5—8/16-В (130-9 МЭК-20)	ОНЦ-ВГ-5—8/16-Р (130-9 МЭК-21)								

Способ применения	Тип соединителя		Номер соединителя							
	Штыревой соединитель	Головой соединитель	1	2	3	4	5	6	7	8
Комбинированное соединение — запись — воспроизведение на радиоприемники и усилители	ОНЦ-ВГ-4—5/16-В (130-9 МЭК-03)	ОНЦ-ВГ-4—5/16-Р (130-9 МЭК-04)	Выходной сигнал (запись)	Экран и точка нулевого потенциала	Входной сигнал (воспроизведение)	Соединен с 1	Соединен с 3	—	—	8
			Выходной сигнал левого канала (запись)		Входной сигнал левого канала (воспроизведение)	Выходной сигнал правого канала (запись)	Соединен с 1			
Комбинированное соединение — запись — воспроизведение на магнитотфоны	ОНЦ-ВГ-4—5/16-В (130-9 МЭК-03)	ОНЦ-ВГ-4—5/16-Р (130-9 МЭК-04)	Входной сигнал (запись)	Экран и точка нулевого потенциала	Входной сигнал (воспроизведение)	Соединен с 1	Соединен с 3	—	—	—
			Выходной сигнал левого канала (запись)		Входной сигнал левого канала (воспроизведение)	Выходной сигнал правого канала (запись)	Соединен с 1			
Головные микрофоны	ОНЦ-ВГ-4—5/16-В (130-9 МЭК-03)	ОНЦ-ВГ-4—5/16-Р (130-9 МЭК-04)	Сигнал на микрофон	Экран и точка нулевого потенциала микрофона	Сигнал левого телефона	Точка нулевого потенциала для обеих телефонов	Сигнал правого телефона	—	—	—
			Сигнал на микрофон		Сигнал левого телефона	Сигнал правого телефона				

Способ применения	Тип соединителя		Номер соединения								
	Штыревой соединитель	Гнездовой соединитель	1	2	3	4	5	6	7	8	
Головные телефоны	Моноканальная система	ОНЦ-ВГ-11-5/16-Р (130-9 МЭК-14)	Экран/Земля	Точка нулевого потенциала	Соединен с 2	Сигнал	Соединен с 4				
	Стереоканальная система	ОНЦ-ВГ-11-5/16-Р (130-9 МЭК-15)									
Громкоговоритель	Низкое сопротивление	ОНЦ-ВН-1-2/16-В (130-9 МЭК-05)	Сигнал								
		ОНЦ-ВН-2-2/16-В (130-9 МЭК-06)									
		ОНЦ-ВН-1-2/16-В (130-9 МЭК-07)									
		ОНЦ-ВН-2-2/16-В (130-9 МЭК-08)									
		ОНЦ-ВН-2-2/16-В (130-9 МЭК-09)									

**П р и м е ч а н и я:**

1. Стереофонический магнитофон позволяет осуществлять монофоническую запись в режиме «монозапись» и должен соединяться посредством контактов 1 и 4, а в режиме «моновоспроизведение» — посредством контактов 3 и 5.
  2. Магнитофонный усилитель при воспроизведении должен соединяться только посредством контактов 3 и 5. Во всех остальных случаях контакты 3 и 5 должны обеспечивать сопротивление выше номинального значения 1 МОм с целью избежать какого бы то ни было межсоединения правого и левого каналов проигрывателя и тонара частотной модуляции (без усилителя), соединенного с радиоприемником или усилителем. При переключении магнитофона в режим «запись» контакты 3 и 5 розеточной части могут быть использованы для передачи входных сигналов от второго магнитофона, проигрывателя или тонара, если только между контактами 1, 3 и 4, 5 розеточной части существует сопротивление от 500 кОм до 2,2 МОм.
  3. В некоторых случаях (например, при обучении), при использовании, подключении к аппарату розеточной части ОНЦ-ВГ-4—5/16-Р (130-9 МЭК-04) для головных телефонов и при необходимости использования дополнительной пары головных телефонов, она может быть подсоединена посредством видочной части соединителя ОНЦ-ВГ-4—5/16-В (130-9 МЭК-03), подобно основным головным телефонам.
  4. При обычном использовании рекомендуется подсоединять штыревой разъем к контакту 2 соединителя с целью обеспечения заземления экрана.
- В некоторых исключительных случаях допускается возможность незаземления экрана.

#### ПОРЯДОК ВВЕДЕНИЯ СТАНДАРТА В ДЕЙСТВИЕ

1. Для вновь разрабатываемых соединителей, техническое задание на разработку которых утверждено после 01.01.92, дата введения стандарта устанавливается с 01.01.92.
2. Для серийно выпускаемых соединителей дата введения стандарта в действие устанавливается в соответствии с планами-графиками по мере оснащения предприятий специальным технологическим оборудованием, средствами испытаний и измерений.

## СТАНДАРТЫ МЭК, ПОДГОТОВЛЕННЫЕ ТЕХНИЧЕСКИМ КОМИТЕТОМ 48

130	Соединители на частоты до 3 МГц
130-0 (1970)	Часть 0. Руководство по оформлению чертежей в частных технических условиях
130-1 (1988)	Часть 1. Общие требования и методы измерений Первое дополнение
130-2 (1965)	Часть 2. Соединители для радиоприемников и применяемой с ними акустической аппаратуры Поправка № 1 (1969)
130-3 (1965)	Часть 3. Соединители для батарей
130-4 (1966)	Часть 4. Круглые многополюсные соединители с резьбовым соединением
130-4A (1970)	Первое дополнение
130-5 (1966)	Часть 5. Прямоугольные многополюсные соединители с ножевыми контактами
130-6 (1965)	Часть 6. Миниатюрные многополюсные соединители прямоугольного сечения с ножевыми контактами
130-7 (1971)	Часть 7. Цилиндрические многоконтактные соединители с байонетным или пушпульным замковым устройством
130-8 (1976)	Часть 8. Концентрические соединители для акустических устройств в радиоприемниках
130-9 (1989)	Часть 9. Цилиндрические соединители для радиоаппаратуры и связанной с ними акустической аппаратуры
130-10 (1971)	Часть 10. Соединители для присоединения внешнего источника питания к переносной приемной аппаратуре
130-11 (1971)	Часть 11. Розетки с закрытыми концами и шагом контактов 2,54 мм (0,1 дюйма) для сочленения с печатными платами или вилками типа печатной платы
130-11A (1975)	Первое дополнение. Многорядные соединители, устанавливаемые на печатной плате, контакты и выводы которых расположены на координатной сетке с шагом 2,54 мм (0,1 дюйма)
130-12 (1976)	Часть 12. Соединители для контроля аппаратуры
130-15 (1975)	Часть 15. Микроминиатюрные соединители, устанавливаемые на печатных платах, с шагом контактов 1,27 мм (0,05 дюйма)
130-16 (1976)	Часть 16. Двухрядные соединители для печатных плат с контактами и выводами, расположенными в шахматном порядке с шагом 2,54 мм (0,1 дюйма)
131	Рычажные переключатели
131-1 (1984)	Часть 1. Общие требования и правила подготовки ТУ на изделия конкретных типов
131-2 (1963)	Часть 2. Требования к переключателям типа 1
131-3 (1969)	Часть 3. Требования к переключателям типа 2 с быстрым срабатыванием (замыкание и размыкание) контактов (переключатели типа «тумблер»)
131-4 (1987)	Часть 4. Требования к миниатюрным переключателям типа «тумблер»
132	Галетные переключатели (слаботочные)
132-1 (1962)	Часть 1. Общие требования и методы измерений
132-1A (1973)	Первое дополнение
132-2 (1963)	Часть 2. Галетные переключатели с креплением по центру
132-2A (1965)	Первое дополнение
132-3 (1963)	Часть 3. Галетные переключатели с креплением при помощи двух отверстий
132-3A (1965)	Первое дополнение



**C. 54 ГОСТ 28752—90**

132-4 (1966)	Часть 4. Галетные переключатели с креплением по центру; максимальное число положений 12, максимальный диаметр 40 мм
132-5 (1966)	Часть 5. Галетные переключатели с креплением при помощи двух отверстий; максимальное число положений 12, максимальный диаметр 60 мм
132-6 (1974)	Часть 6. Галетные переключатели с печатными галетами; максимальное число положений 12; максимальный размер галеты 45 мм
132-7 (1981)	Часть 7. Галетные переключатели с креплением по центру; максимальное число положений 12; максимальный диаметр 20 мм
149	Панели для электровакуумных приборов
149-1 (1963)	Часть 1. Общие требования и методы испытаний Поправка № 1 (1970) Поправка № 2 (1972)
149-2 (1965)	Часть 2. Частные технические условия на панели и размеры монтажных шаблонов и приспособлений для выпрямления штырьков
149-2A (1968)	Первое дополнение
149-2B (1969)	Второе дополнение
149-2C (1971)	Третье дополнение
149-2D (1971)	Четвертое дополнение
149-2E (1971)	Пятое дополнение
149-2F (1972)	Шестое дополнение
149-2G (1972)	Седьмое дополнение
149-2H (1972)	Восьмое дополнение
149-2J (1972)	Девятое дополнение
149-2K (1976)	Десятое дополнение
149-2L (1976)	Одиннадцатое дополнение
149-3 (1975)	Часть 3. Панели для держателей резонаторов
149-3A (1976)	Первое дополнение
163	Микропереключатели
163-1 (1984)	Часть 1. Общие требования и правила подготовки ТУ на изделия конкретных типов
171 (1964)	Основные параметры соединителей для печатных плат Поправка № 1 (1969)
203 (1966)	Размеры площади обжима контактов обжимного типа
288	Экраны для электровакуумных приборов
288-1 (1969)	Часть 1. Общие требования и методы испытаний Поправка № 1 (1972)
288-2 (1969)	Часть 2. Технические условия на экраны для электровакуумных приборов и размеры испытательных устройств и калибров
297	Конструкции несущие в системе 482,6 мм (19 дюймов)
297-1 (1986)	Часть 1. Размеры панелей и стоек
297-2 (1982)	Часть 2. Шаги и шкафы стоечных конструкций
341	Кнопочные переключатели
341-1 (1970)	Часть 1. Общие требования и методы измерений
341-1A (1973)	Первое дополнение
341-2 (1973)	Часть 2. Общие правила составления технических условий на кнопочные переключатели модульного типа
341-3 (1978)	Часть 3. Кнопочные переключатели модульного типа

352	Соединения непаяные
352-1 (1983)	Часть 1. Соединения накруткой непаяные. Общие требования, методы испытаний и руководство по применению
388	Переключатели с задержкой времени, используемые в аппаратуре дальней связи и электронных устройствах, которые основаны на тех же принципах
388-1 (1972)	Часть 1. Общие требования и методы измерений
389	Термостатические выключатели, используемые преимущественно в аппаратуре дальней связи и электронных устройствах, которые основаны на тех же принципах
389-1 (1972)	Часть 1. Общие требования и методы измерений Поправка № 1 (1976)
390 (1972)	Размеры концов валов для электронных компонентов с ручным управлением Поправка № 1 (1976)
390А (1976)	Первое дополнение
512*	Электромеханические компоненты для электронной аппаратуры. Основные методы испытаний и измерений
512-1 (1984)	Часть 1. Общие положения Поправка № 1 (1988)
512-2 (1985)	Часть 2. Общий осмотр; испытания на непрерывность электрической цепи и контактное сопротивление; испытания на сопротивление изоляции и электрическую прочность
512-3 (1976)	Часть 3. Испытания на допустимую токовую нагрузку
512-4 (1976)	Часть 4. Испытания на воздействие динамических нагрузок
512-5 (1977)	Часть 5. Испытания на прочность (незакрепляемые компоненты), на воздействие статической нагрузки (закрепляемые компоненты), на износостойчивость и воздействие перегрузок
512-5А (1980)	Первое дополнение
512-5В (1981)	Второе дополнение
512-6 (1984)	Часть 6. Климатические испытания и испытания на пайку
512-7 (1988)	Часть 7. Испытания на механическую работоспособность и на герметичность
512-8 (1984)	Часть 8. Механические испытания соединителей, контактов и выводов Поправка № 1 (1985)
512-9 (1977)	Часть 9. Испытания кабельного зажимного устройства; испытания на взрывоопасность; испытания на стойкость к действию химических веществ; испытания на огнеопасность; испытание на определение сопротивления на высоких частотах; испытания на определение емкости; испытания на экранирование и на определение потерь, вносимых фильтрами; испытания на магнитные помехи Поправка № 1 (1982)
603	Соединители для печатных плат на частоты до 3 МГц
603-1 (1981)	Часть 1. Общие правила и руководство по разработке частных технических условий
603-1А (1982)	Первое дополнение
603-2 (1988)	Часть 2. Соединители, состоящие из двух частей, с общими монтажными характеристиками, предназначенные для применения с печатными платами, имеющими шаг координатной сетки 2,54 мм (0,1 дюйма)
603-3 (1987)	Часть 3. Соединители для печатных плат, состоящие из двух частей, с шагом контактов 2,54 мм (0,1 дюйма) и расположением хвостовиков с тем же шагом в шахматном порядке
603-4 (1987)	Часть 4. Соединители для печатных плат, состоящие из двух частей, с шагом контактов 1,91 мм (0,075 дюйма) и расположением хвостовиков с тем же шагом в шахматном порядке
603-5 (1987)	Часть 5. Краевые гнездовые соединители и соединители, состоящие из двух частей, для двухсторонних печатных плат с шагом 2,54 мм (0,1 дюйма)

\*Заменяет соответствующие испытания в стандарте 130-1 (1962).

## С. 56 ГОСТ 28752—90

603-6 (1987)	Часть 6. Краевые гнездовые соединители и соединители типа печатной платы с шагом контактов 2,54 мм (0,1 дюйма) для односторонних и двухсторонних печатных плат номинальной толщиной 1,6 мм (0,063 дюйма)
620 (1984)	Монтажные размеры электронных компонентов, управляемых с помощью вала и устанавливаемых при помощи одного отверстия и втулки
760 (1983)	Плоские быстросоединяемые наконечники
807	Прямоугольные соединители на частоты до 3 МГц
807-1 (1985)	Часть 1. Общие требования и руководство по разработке ТУ на изделия конкретных типов
807-2 (1985)	Часть 2. Технические условия на ряд соединителей с круглыми контактами. Приборные соединители с контактами под пайку
807-6 (1988)	Часть 6. Технические условия на ряд прямоугольных соединителей с круглыми контактами размера 20 (7,5 А), имеющих поляризационные направляющие. Приборные соединители с контактами под пайку
916 (1988)	Терминология на механические конструкции для электронного оборудования
917 (1988)	Модульный принцип разработки механических конструкций для электронного оборудования

## ИНФОРМАЦИОННЫЕ ДАННЫЕ

1. ПОДГОТОВЛЕН И ВНЕСЕН Министерством электронной промышленности СССР
2. УТВЕРЖДЕН И ВВЕДЕН В ДЕЙСТВИЕ Постановлением Государственного комитета СССР по управлению качеством продукции и стандартам от 28.11.90 № 2945

Настоящий стандарт подготовлен методом прямого применения международного стандарта МЭК 130-9—89 «Соединители на частоты до 3 МГц. Часть 9. Цилиндрические соединители для радиоаппаратуры и связанной с ними акустической аппаратуры» и полностью ему соответствует

## 3. ССЫЛОЧНЫЕ НОРМАТИВНО-ТЕХНИЧЕСКИЕ ДОКУМЕНТЫ

Обозначение НТД, на который дана ссылка	Обозначение соответствующего стандарта	Номер раздела, пункта
ГОСТ 12.2.006—87	—	Раздел 1
ГОСТ 2789—73	—	5.3, 5.4, 5.5
ГОСТ 28381—89	МЭК 512	8.1, 8.2, раздел 9

## 4. Замечания к внедрению ГОСТ 28752—90

## Техническое содержание

Стандарт МЭК 130-9—89 «Соединители на частоты до 3 МГц. Часть 9. Цилиндрические соединители для радиоаппаратуры и связанной с ними акустической аппаратуры» принимают для использования и распространяют на цилиндрические соединители народного хозяйственного назначения в соответствии с требованиями настоящего стандарта со следующими уточнениями: стандартом следует руководствоваться без изменений для цилиндрических соединителей при сертификации в рамках МСС ИЭТ МЭК\* и поставляемых как внутри страны, так и на экспорт

## 5. ПЕРЕИЗДАНИЕ. Апрель 2005 г.

\*МСС ИЭТ МЭК — Международная система сертификации изделий электронной техники МЭК.

Редактор *М.И. Максимова*  
Технический редактор *О.Н. Власова*  
Корректор *М.В. Бучная*  
Компьютерная верстка *С.В. Рыбовой*

Сдано в набор 11.04.2005. Подписано в печать 18.05.2005. Формат 60 × 84 1/8. Бумага офсетная. Гарнитура Таймс.  
Печать офсетная. Усл.печ.л. 6,98. Уч.-изд.л. 6,00.Тираж 45 экз. Зак. 79. С 1136.

---

ФГУП «Стандартинформ», 123995 Москва, Гранатный пер., 4.  
[www.gostinfo.ru](http://www.gostinfo.ru) [info@gostinfo.ru](mailto:info@gostinfo.ru)  
Набрано и отпечатано во ФГУП «Стандартинформ» на ПЭВМ