

ГОСТ 28896—91
(МЭК 384-1—82)

МЕЖГОСУДАРСТВЕННЫЙ СТАНДАРТ

КОНДЕНСАТОРЫ ПОСТОЯННОЙ
ЕМКОСТИ ДЛЯ ЭЛЕКТРОННОЙ
АППАРАТУРЫ

Часть 1

ОБЩИЕ ТЕХНИЧЕСКИЕ УСЛОВИЯ

Издание официальное

БЗ 6—2004

ИПК ИЗДАТЕЛЬСТВО СТАНДАРТОВ
Москва

МЕЖДУНАРОДНАЯ ЭЛЕКТРОТЕХНИЧЕСКАЯ КОМИССИЯ

КОНДЕНСАТОРЫ ПОСТОЯННОЙ ЕМКОСТИ ДЛЯ ЭЛЕКТРОННОЙ АППАРАТУРЫ

Часть I

ОБЩИЕ ТЕХНИЧЕСКИЕ УСЛОВИЯ

ПРЕДИСЛОВИЕ

1. Официальные решения или соглашения МЭК по техническим вопросам, подготовленные техническими комитетами, в которых представлены все заинтересованные национальные комитеты, выражают с возможной точностью международную согласованную точку зрения по рассматриваемым вопросам.
2. Эти решения представляют собой рекомендации для международного пользования и в этом виде принимаются национальными комитетами.
3. В целях содействия международной унификации МЭК выражает пожелание, чтобы все национальные комитеты приняли настоящий стандарт в качестве своего национального стандарта, насколько это позволяют условия каждой страны. Любое расхождение со стандартом МЭК должно быть четко указано в соответствующих национальных стандартах.

ВВЕДЕНИЕ

Настоящий стандарт подготовлен Техническим комитетом № 40 МЭК «Конденсаторы и резисторы для электронной аппаратуры».

Проекты обсуждались на совещаниях, состоявшихся в Ницце в 1976 г. и в Лондоне в 1978 г. В результате последнего совещания пересмотренный проект, документ 40 (Центральное бюро) 441, в апреле 1979 г. был разослан национальным комитетам на утверждение по Правилу шести месяцев.

За принятие Публикации проголосовали национальные комитеты следующих стран:

Австралии	Соединенных Штатов Америки
Арабской Республики Египет	Турции
Бельгии	Федеративной Республики Германии
Венгрии	Финляндии
Израиля	Франции
Испании	Швейцарии
Италии	Швеции
Канады	Югославии
Нидерландов	Южно-Африканской Республики
Норвегии	Японии

Настоящий стандарт заменяет первое издание Публикации 384-1 (1972), Публикации 384-1A (1973), 384-1B (1975), 384-1C (1977) и Поправку № 1 (1979) МЭК в качестве общих технических условий на конденсаторы постоянной емкости для электронной аппаратуры и включает методики проведения сертификации.

Однако в связи с тем, что первое издание Публикации 484-1 МЭК еще используют в качестве справочного в тех групповых технических условиях, которые не содержат методик проведения сертификации, оно останется действующим до тех пор, пока указанные технические условия не будут также пересмотрены с включением методик проведения сертификации.

Номер с индексом QC является номером технических условий в Системе сертификации изделий электронной техники МЭК (IECQ).

Изменение № 1 подготовлено на основе Поправки № 4 (1992) к Публикации МЭК 384-1—82 «Конденсаторы постоянной емкости для электронной аппаратуры. Часть 1. Общие технические условия».

МЕЖГОСУДАРСТВЕННЫЙ СТАНДАРТ

Конденсаторы постоянной емкости
для электронной аппаратуры

Часть 1

ОБЩИЕ ТЕХНИЧЕСКИЕ УСЛОВИЯ

Fixed capacitors for use in electronic equipment.
Part 1. Generic specificationsГОСТ
28896—91
(МЭК 384-1—82)МКС 31.060.10
ОКП 62 1000

Дата введения 01.07.92*

Настоящий стандарт распространяется на конденсаторы постоянной емкости, предназначенные для использования в электронной аппаратуре.

Стандарт устанавливает стандартизованные термины, методы контроля и испытаний, используемые в групповых ТУ и в ТУ на конденсаторы конкретных типов, сертифицируемых в Системах сертификации изделий электронной техники.

2. ОБЩИЕ ПОЛОЖЕНИЯ

2.1. Справочные данные

МЭК 27—71	Буквенные обозначения, применяемые в электротехнике. Часть 1. Общие положения. ГОСТ 1494—77 Электротехника. Буквенные обозначения основных величин
МЭК 50	Международный электротехнический словарь (МЭС)
МЭК 62—74	Коды для маркировки резисторов и конденсаторов. Поправка № 1 (1988).
МЭК 63—63	Ряды предпочтительных величин для резисторов и конденсаторов. Поправка № 1 (1967), Поправка № 2 (1977)
МЭК 68-1—88	Основные методы испытаний на воздействие внешних факторов. Часть 1. Общие положения и руководство
МЭК 68-2-1—74	Испытание А. Холод. Поправка № 1 (1983)
МЭК 68-2-1А—76	Первое дополнение
МЭК 68-2-2—74	Испытание В. Сухое тепло
МЭК 68-2-2А—76	Первое дополнение
МЭК 68-2-3—69	Испытание Са. Влажное тепло постоянный режим. Поправка № 1 (1984)
МЭК 68-2-6—82	Испытание Fc. Вибрация (синусоидальная). Поправка № 1 (1983), Поправка № 2 (1985)
МЭК 68-2-13—89	Испытание М. Пониженное атмосферное давление
МЭК 68-2-14—84	Испытание N. Смена температуры
МЭК 68-2-17—78	Испытание Q. Герметичность. Поправка № 1 (1985)
МЭК 68-2-20—79	Испытание Т. Пайка. Поправка № 1 (1986)
МЭК 68-2-21—83	Испытание U. Прочность выводов и их креплений к корпусу изделия. Поправка № 1 (1985)
МЭК 68-2-27—87	Испытание Ea. Удар
МЭК 68-2-29—68	Испытание Eb. Ударная тряска

* Порядок введения стандарта в действие приведен в приложении 4.

Издание официальное

Перепечатка воспрещена

© Издательство стандартов, 1991
© ИПК Издательство стандартов, 2005

С. 2 ГОСТ 28896—91

МЭК 68-2-30—87	Испытание Db. Влажное тепло, циклическое (12 + 12-часовой цикл)
МЭК 68-2-45—82	Испытание Ха. Погружение в очищающие растворители
МЭК 117	Рекомендуемые графические обозначения. ГОСТ 2.721—74 Единая система конструкторской документации. Обозначения условные графические. Обозначения общего применения
МЭК 294—69	Измерение размеров цилиндрического изделия с двумя аксиальными выводами
МЭК 410—73	Правила и планы выборочного контроля по качественным признакам. ГОСТ 18242—72 Статистический приемочный контроль по альтернативному признаку. Планы контроля*
МЭК 469-1—87	Импульсная техника и аппаратура. Часть 1. Термины и определения по импульсной технике
МЭК 469-2—87	Импульсная техника и аппаратура. Часть 2. Измерение и анализ импульса. Общие положения
МЭК 695-2-2—80	Испытание горелкой с игольчатым пламенем
МЭК ОС 001001—86	Основные правила Системы сертификации изделий электронной техники
МЭК ОС 001002—86	Правила процедуры в Системе сертификации изделий электронной техники
ИСО 3—73	Предпочтительные числа. Ряды предпочтительных чисел
ГОСТ 8032—84	Предпочтительные числа и ряды предпочтительных чисел
ИСО 497—73	Руководство по выбору рядов предпочтительных чисел и рядов, содержащих более округленные значения предпочтительных чисел
ИСО 1000—74	Единицы СИ и рекомендации по применению кратных и дольных единиц от них и некоторых других единиц. ГОСТ 8.417—2000 Государственная система обеспечения единства измерений. Единицы величин

2.2. Единицы измерения, обозначения и терминология

2.2.1. Общие положения

Единицы измерения, графические и буквенные обозначения и термины, применяемые в настоящем стандарте, — по ГОСТ 8.417, ГОСТ 1494, ГОСТ 2.721.

В случаях, когда требуются дополнительные данные, они должны быть получены по правилам, установленным в вышеперечисленных документах.

2.2.2. Тип

Группа изделий, имеющих общие конструктивные признаки, сходство технологии изготовления которых позволяет объединить их для утверждения соответствия и контроля соответствия качества.

Обычно на них распространяются отдельные ТУ на изделия конкретных типов (далее — ТУ).

Изделия, описанные в нескольких ТУ, могут, в некоторых случаях, рассматриваться как принадлежащие к одному и тому же типу и поэтому могут быть объединены для утверждения соответствия и контроля соответствия качества.

2.2.3. Вид

Дальнейшее деление типа, осуществляемое обычно по размерным признакам.

Вид может объединять изделия нескольких вариантов исполнения, обычно отличающихся конструктивными особенностями.

2.2.4. Категория

Термин для обозначения дополнительных общих характеристик, относящихся к конкретному, определенному применению изделий, например изделий с длительным сроком службы.

Термин «Категория» можно использовать только в сочетании с одним или более словами (например, категория конденсаторов с длительным сроком службы), а не с одной буквой или цифрой.

Цифры, добавляемые после термина «Категория», должны быть арабскими.

2.2.5. Семейство (изделий электронной техники)

Группа изделий электронной техники, в которых проявляется одно преобладающее физическое свойство и (или) которые выполняют определенную функцию.

2.2.6. Подсемейство (изделий электронной техники)

Группа изделий в пределах одного семейства, изготавливаемых по единой технологии.

* На территории Российской Федерации действует ГОСТ Р 50779.71—99 (здесь и далее).

2.2.7. Конденсатор для цепей постоянного тока

Конденсатор, предназначенный, главным образом, для применения в цепях с постоянным напряжением.

Конденсатор для цепей постоянного тока не может применяться в цепях переменного тока.

2.2.8. Полярный конденсатор (для электролитических конденсаторов)

Конденсатор, предназначенный для применения под напряжением постоянного направления, подаваемым в соответствии с обозначенной полярностью.

2.2.9. Неполярный конденсатор (для электролитических конденсаторов)

Электролитический конденсатор, способный выдерживать переменное напряжение и (или) смену полярности подаваемого постоянного напряжения.

2.2.10. Конденсатор для цепей переменного тока

Конденсатор, предназначенный для применения, главным образом, в цепях переменного напряжения.

2.2.11. Импульсный конденсатор

Конденсатор, предназначенный для применения в импульсном режиме.

Примечание. Следует использовать определения, приведенные в приложении 3.

2.2.12. Номинальная емкость ($C_{ном}$)

Значение емкости, на которое рассчитан конденсатор и которое обычно указывается на нем.

2.2.13. Диапазон температур категории

Диапазон температур среды, на длительную работу в котором рассчитан конденсатор, этот диапазон определяется температурными пределами соответствующей категории.

2.2.14. Верхняя температура категории

Максимальная температура среды, на длительную работу при которой рассчитан конденсатор.

2.2.15. Нижняя температура категории

Минимальная температура среды, на длительную работу при которой рассчитан конденсатор.

2.2.16. Номинальная температура

Максимальная температура среды, при которой можно подавать номинальное напряжение в течение длительного времени.

2.2.17. Номинальное напряжение (постоянное) ($U_{ном}$)

Максимальное постоянное напряжение или амплитудное значение импульсного напряжения, которое можно подавать на конденсатор в течение длительного времени при любой температуре от нижней температуры категории до номинальной температуры (п. 2.2.16).

2.2.18. Напряжение категории ($U_{кат}$)

Максимальное напряжение, которое можно подавать на конденсатор в течение длительного времени при верхней температуре категории (п. 2.2.14).

2.2.19. Напряжение, зависящее от температуры

Напряжение, зависящее от температуры, для любой температуры от номинальной до верхней температуры категории — это максимальное напряжение, которое можно длительно подавать на выводы конденсатора.

Данные о зависимости напряжения от температуры при температурах от номинальной до верхней температуры категории при необходимости следует приводить в соответствующих ТУ.

2.2.20. Коэффициент перенапряжения

Отношение максимального мгновенного значения напряжения, которое можно подавать на выводы конденсатора в течение установленного времени при любой температуре в пределах диапазона температур категории, к номинальному напряжению или напряжению, зависящему от температуры, в зависимости от того, какое из них прикладывают. Должно быть установлено, сколько раз в час может быть приложено это напряжение.

2.2.21. Номинальное пульсирующее напряжение

Эффективное значение максимально допустимого переменного напряжения установленной частоты, наложенного на напряжение постоянного тока, при котором конденсатор может работать в течение длительного времени при установленной температуре. Сумма постоянного напряжения и амплитудного значения переменного напряжения, приложенных к конденсатору, не должна превышать номинального напряжения или напряжения, зависящего от температуры, в зависимости от того, какое из них применимо.

2.2.22. Напряжение обратной полярности (только для полярных конденсаторов)

Напряжение, подаваемое на выводы конденсатора в направлении обратной полярности.

С. 4 ГОСТ 28896—91

2.2.23. Номинальный пульсирующий ток

Эффективное значение максимального допустимого переменного тока установленной частоты, при котором конденсатор может работать в течение длительного времени при установленной температуре.

2.2.24. Постоянная времени (τ_c)

Произведение сопротивления изоляции и емкости, обычно выраженное в секундах.

2.2.25. Тангенс угла потерь ($\operatorname{tg}\delta$)

Отношение активной мощности конденсатора к его реактивной мощности при синусоидальном напряжении установленной частоты.

2.2.26. Самовосстановление

Процесс, в результате которого электрические свойства конденсатора после местного пробоя диэлектрика быстро и полностью восстанавливаются до значений, имевших место перед пробоем.

2.2.27. Максимальная температура конденсатора

Температура наиболее нагретой точки его наружной поверхности.

Выводы считают частью наружной поверхности конденсатора.

2.2.28. Минимальная температура конденсатора

Температура наиболее холодной точки его наружной поверхности.

Выводы считают частью наружной поверхности конденсатора.

2.2.29. Минимальная температура хранения

Минимально допустимая температура среды, которую конденсатор в нерабочем состоянии должен выдерживать без повреждений.

Максимально допустимая температура хранения равна верхней температуре категории.

2.2.30. Изменение емкости в зависимости от температуры

Изменение емкости в зависимости от температуры может быть выражено двумя способами:

- температурной характеристикой емкости;
- температурным коэффициентом емкости.

2.2.30.1. Температурная характеристика емкости

Температурная характеристика емкости — это максимальное обратимое изменение емкости, происходящее в заданном диапазоне температур в пределах температур категории, обычно выраженное в процентах от емкости, измеренной при температуре приведения 20 °С.

Термин, главным образом, относится к конденсаторам, изменение емкости которых в зависимости от температуры является линейной или нелинейной функцией и не может быть выражено с определенной точностью.

Для этих конденсаторов изменение емкости при любой температуре в пределах диапазона температур категории может быть разложено на две составляющие:

- Температурный коэффициент емкости (α)

Относительное изменение емкости в зависимости от температуры, измеренное в установленном диапазоне температур, обычно выраженное в миллионных долях на градус Цельсия (10⁻⁶/°С).

- Изменение емкости после воздействия температурных циклов

Максимальное необратимое изменение емкости, наблюдаемое при комнатной температуре в течение или по окончании ряда установленных температурных циклов, обычно выраженное в процентах от емкости, измеренной при температуре приведения, обычно равной 20 °С.

Условия измерения в течение или по окончании температурных циклов, а также описание и число этих циклов должны быть установлены в ТУ.

2.2.31. Механическое повреждение

Видимое повреждение, которое ухудшает возможность использования конденсаторов в целях, для которых оно предназначено.

Дефект — это любое несоответствие единицы продукции установленным требованиям.

Дефектное изделие — это единица продукции, в которой обнаружены один или несколько дефектов.

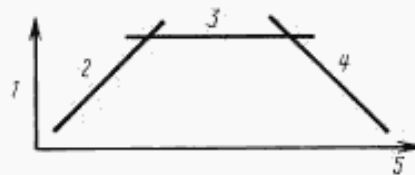
2.2.32. Номинальная нагрузка переменным током

Номинальная нагрузка (переменным током) — максимальная синусоидальная нагрузка переменным током, которую можно подавать на выводы конденсаторов в течение длительного времени при любой температуре от нижней температуры категории до номинальной (п. 2.2.16).

Номинальная нагрузка может быть выражена:

- номинальным переменным напряжением — на низких частотах;
- номинальным переменным током — на высоких частотах;

с) номинальной реактивной мощностью — на промежуточных частотах.
Это приведено на черт. 1



1 — реактивная мощность; 2 — ограничение напряжением; 3 — ограничение реактивной мощностью; 4 — ограничение током; 5 — частота

Черт. 1

Для конкретных типов конденсаторов, при необходимости, можно указывать одну или более из приведенных выше характеристик.

Конденсаторы, на которые распространяется данный стандарт, обычно имеют реактивную мощность менее 500 вар на частоте 50—60 Гц. Низкие частоты могут иметь значения 50—60, 100—120 или 400 Гц. Напряжения могут достигать до 600 В (эфф.) на частоте 50—60 Гц. Однако может потребоваться, чтобы конденсаторы для фильтров, схем передатчика или преобразователя работали под нагрузкой в широком диапазоне частот и с реактивной мощностью до 10 квар на более высоких частотах при напряжениях до 1000 В (эфф.).

2.2.33. Номинальная импульсная нагрузка

Номинальная импульсная нагрузка — максимальная импульсная нагрузка, которую можно подавать при определенной частоте повторения импульсов на выводы конденсатора при любой температуре от нижней температуры категории до номинальной (п. 2.2.16). Номинальная импульсная нагрузка может быть выражена через параметры, приведенные в следующих позициях:

- a) амплитудный ток на микрофараду или $\frac{dU}{dt}$, В/мкс;
- b) относительная продолжительность периодов зарядки и разрядки;
- c) эффективное значение тока;
- d) амплитудное значение напряжения;
- e) амплитудное значение напряжения обратной полярности;
- f) частота повторения импульсов. В случае прерывистых импульсов должен быть указан рабочий цикл. При одиночных импульсах должно быть оговорено их предполагаемое общее число на заданный период времени;
- g) максимальная активная мощность.

Параметры являются постоянными для периодических импульсов.

2.2.34. Эффективное значение импульсного тока

Эффективное значение импульсного тока следует рассчитывать как среднюю квадратическую величину, относящуюся к корню квадратному из среднего значения квадратов значений величины. Если величина принимает n дискретных значений m_j , то ее средним квадратическим значением будет:

$$m_{rms} = \left[\left(\frac{1}{n} \right) \sum_{j=1}^n m_j^2 \right]^{\frac{1}{2}}.$$

Если величина является непрерывной функцией времени $m(t)$, то ее средним квадратическим значением будет:

$$m_{rms} = \left[\left(\frac{1}{t_2 - t_1} \right) \int_{t_1}^{t_2} m^2(t) dt \right]^{\frac{1}{2}}.$$

Суммирование или интеграл распространяются на интервал времени, для которого необходимо получить среднее квадратическое значение, или, если функция периодическая, на любое целое число периодических повторений функции.

При прерывистых или одиночных импульсах следует выбирать период времени так, чтобы температура конденсатора не превышала максимальную температуру перегрева.

2.2.35. Эквивалентная схема конденсатора при импульсной нагрузке

Эквивалентная схема конденсатора состоит из идеального конденсатора, последовательно соединенного с остаточной индуктивностью и эквивалентным последовательным сопротивлением (ЭПС).

При работе в импульсном режиме эквивалентное последовательное сопротивление будет аналогично, но не идентично эквивалентному последовательному сопротивлению, измеренному при синусоидальном напряжении. Импульсное эквивалентное последовательное сопротивление определяется рядом гармоник в импульсе и изменением потерь в зависимости от частоты.

2.2.36. Температура перегрева

Превышение температуры конденсатора относительно температуры среды, являющееся результатом потерь в конденсаторе, связанных с работой в условиях переменного тока или в импульсном режиме.

2.2.37. Изолированный конденсатор

Конденсатор, у которого все выводы секции могут иметь потенциал, отличный (но не менее чем номинальное напряжение) от потенциала любой проводящей поверхности, с которой корпус конденсатора контактирует при обычном использовании.

2.2.38. Неизолированный конденсатор

Конденсатор, у которого один или более выводов секции не могут иметь потенциал, отличный (но не менее чем номинальное напряжение) от потенциала любой проводящей поверхности, с которой корпус конденсатора контактирует при обычном использовании.

2.2.39. Конденсатор-чип

Конденсатор постоянной емкости, малые габаритные размеры которого и тип или форма выводов позволяют использовать его в гибридных схемах и на печатных платах.

2.2.40. Пассивная воспламеняемость

Пассивная воспламеняемость обусловлена внешним нагревом изделия (например огнем).

2.2.41. Активная воспламеняемость

Активная воспламеняемость (самовозгорание) обусловлена внутренним нагревом изделия (например искрением, связанным с недостаточным внутренним контактом).

2.2.42. Категория пассивной воспламеняемости

Категория пассивной воспламеняемости задается максимальным временем горения, которое допускается по окончании установленного времени приложения пламени.

2.40—2.42. (Введены дополнительно, Изм. № 1).

2.3. Предпочтительные значения

2.3.1. Общие положения

В каждом групповых ТУ должны быть установлены предпочтительные значения для подсемейства конденсаторов. Значения номинальной емкости см. также в п. 2.3.2.

2.3.2. Предпочтительные значения номинальной емкости

Предпочтительные значения номинальной емкости следует выбирать из рядов по ГОСТ 28884.

2.4. Маркировка

2.4.1. Общие положения

В групповых ТУ следует устанавливать правила обозначения и другие данные, которые должны быть приведены на конденсаторе и (или) упаковке.

Для малогабаритных конденсаторов должна быть установлена последовательность нанесения маркировочных данных.

2.4.2. Кодирование

При использовании кодированного обозначения номинальной емкости, допустимого отклонения или даты изготовления метод кодирования следует выбирать по ГОСТ 28883.

3. ПОРЯДОК СЕРТИФИКАЦИИ КОНДЕНСАТОРОВ

3.1. Утверждение соответствия/Система сертификации

3.1.1. Полную сертификацию, включающую утверждение соответствия конденсаторов требованиям ТУ и контроль соответствия качества, следует проводить согласно методикам, установленным в пп. 3.4 и 3.5.

3.1.2. В целях проверки конструкции или для типовых испытаний можно применять методики и требования, установленные в пп. 3.4.1 и 3.4.2b), но испытания и части испытаний следует проводить в порядке, указанном в программах испытаний.

3.2. Главный этап технологического процесса

Для конденсаторов постоянной емкости главный этап технологического процесса должен быть определен в групповых ТУ.

3.3. Конструктивно подобные изделия

Принципы объединения конструктивно подобных изделий для утверждения соответствия и контроля соответствия качества должны быть установлены в групповых ТУ.

3.4. Методики утверждения соответствия

3.4.1. Изготовитель должен выполнять: общие требования правил процедуры, которые следует выполнять при утверждении соответствия; требования, предъявляемые к главному этапу технологического процесса, установленные в п. 3.2.

3.4.2. В дополнение к требованиям п. 3.4.1 необходимо следовать нижеприведенным методикам а) или б):

а) изготовитель должен подтвердить соответствие требованиям ТУ на основе испытания трех контрольных партий, отобранных для контроля по партиям за возможно короткий срок, и одной партии — для периодического контроля.

В течение периода, когда отбирают контрольные партии, в технологии изготовления нельзя проводить больших изменений.

Выборки следует комплектовать из партий в соответствии с ГОСТ 18242.

Утверждение соответствия распространяют на диапазон емкостей и напряжений, входящих в выборку, скомплектованную в соответствии с правилами отбора, установленными в групповых ТУ.

Следует применять обычный контроль, но в случаях, когда размер выборки предусматривает приемку с нулевым количеством дефектных образцов, необходимо взять дополнительные образцы, чтобы скомплектовать выборку, допускающую приемку с одним дефектным образцом;

б) изготовитель должен подтвердить соответствие требованиям ТУ по программе испытаний на выборке заданного объема, приведенной в групповых ТУ.

Образцы выборки следует выбирать методом случайного отбора из текущей продукции или по согласованию с Национальной службой надзора.

Для обеих методик объемы выборок и допустимое количество дефектных образцов должны быть сопоставимы. Условия испытания и требования должны быть одинаковыми.

3.4.3. Утверждение соответствия, являющееся частью системы сертификации, следует регулярно подтверждать контролем соответствия качества (п. 3.5). С другой стороны, сертификация должна подтверждаться в соответствии с правилами сохранения права сертификации, содержащимися в правилах процедуры Системы сертификации изделий электронной техники МЭК (МСС ИЭТ).

3.5. Контроль соответствия качества

Программу испытаний для контроля соответствия качества следует приводить в форме (ах) ТУ на изделия конкретных типов к групповым ТУ. Программа должна также устанавливать деление на подгруппы, комплектование выборки и периодичность контроля партий в объеме периодических испытаний.

Уровни контроля и AQL следует выбирать в соответствии с ГОСТ 18242.

При необходимости может быть установлено несколько программ.

3.5.1. Сертификационные протоколы выпущенных партий

Если в ТУ установлена необходимость наличия сертификационных протоколов выпущенных партий и их требует заказчик, то в них, как минимум, должны быть приведены следующие данные: информация по качественным признакам (т. е. количество испытанных конденсаторов и количество дефектных конденсаторов по результатам испытаний подгрупп периодического контроля без указания параметра, по которому имел место отказ; данные об изменении параметров — емкости, тангенса угла потерь и сопротивления изоляции — после испытания на срок службы в соответствии с требованиями групповых ТУ. При этом для сопротивления изоляции может быть дана качественная оценка.

3.5.2. Поставка с задержкой

Конденсаторы постоянной емкости, хранящиеся после выпуска партии свыше двух лет (если другое время не указано в групповых ТУ), перед поставкой должны быть перепроверены в объеме, установленном в групповых ТУ. Методика перепроверки, принятая Главным контролером изготовителя, должна быть утверждена Национальной службой надзора.

Если партия выдержала перепроверку удовлетворительно, то ее качество повторно гарантируется на установленный период.

3.5.3. Приемка и поставка до окончания испытаний по группе В

Если переход на облегченный контроль отвечает условиям, установленным в ГОСТ 18242 для всех испытаний по группе В, то изготовителю разрешается выпуск конденсаторов до окончания таких испытаний.

3.6. Альтернативные методы испытаний

Методы испытаний и измерений, приведенные в соответствии с ТУ, не являются единственными методами, которыми можно пользоваться. Однако изготовитель должен представить Национальной службе надзора убедительные доказательства того, что любые альтернативные методы, которые он может использовать, дадут результаты, эквивалентные полученным установленными методами.

В случае разногласий для арбитражных и справочных целей следует пользоваться только установленными методами.

3.7. Неконтролируемые параметры

Предполагается, что в установленных пределах находятся только те параметры конденсатора, которые были указаны в конкретных ТУ и подвергались испытаниям.

Не следует предполагать, что любой неуказанный параметр останется неизменным у всех конденсаторов. Если по какой-либо причине окажется необходимым проверить другой (ие) параметр (ы), следует использовать новые расширенные ТУ.

Следует полностью описать дополнительный (е) метод(ы) испытаний и установить соответствующие предельные значения AQL и уровни контроля.

4. МЕТОДИКИ ИСПЫТАНИЙ И ИЗМЕРЕНИЙ

4.1. Общие положения

Групповые ТУ и (или) форма ТУ на изделия конкретных типов должны включать таблицы, указывающие, какие испытания следует проводить, какие измерения следует проводить до и после каждого испытания или подгруппы испытаний и последовательность, в которой их проводят. Этапы каждого испытания следует проводить в указанном порядке. Условия измерений должны быть одинаковыми для начальных и заключительных измерений.

4.2. Нормальные атмосферные условия

4.2.1. Нормальные атмосферные условия испытаний

Если другое не указано в ТУ, все испытания и измерения следует проводить в нормальных атмосферных условиях, установленных ГОСТ 28198.

Температура: 15 °С—35 °С.

Относительная влажность: 45 %—75 %.

Атмосферное давление: 86—106 кПа (860—1060 мбар).

Перед измерением конденсаторы следует выдерживать при температуре, установленной для измерения, в течение времени, достаточного для того, чтобы эта температура установилась по всему объему конденсатора. Для этой цели обычно достаточен такой же период, который предусмотрен для восстановления в конце испытаний.

Если измерения проводят при температуре, отличной от установленной, то результаты измерений, при необходимости, должны быть приведены к этой установленной температуре. Температура среды во время измерений должна быть указана в протоколе испытаний. В случае разногласий измерения следует повторить при одной из арбитражных температур (см. п. 4.2.3) или других условиях, которые установлены в конкретных ТУ.

Если испытания проводят последовательно, то заключительные измерения предыдущего испытания могут служить первоначальными измерениями для последующего испытания.

Во время измерений конденсатор не должен подвергаться воздействию потоков воздуха, прямых солнечных лучей или других факторов, которые могут привести к ошибкам в измерениях.

4.2.2. Условия восстановления

Если другое не указано в ТУ, восстановление должно происходить в нормальных атмосферных условиях (п. 4.2.1).

Если восстановление происходит в строго регулируемых условиях, следует применять регулируемые условия восстановления, приведенные в ГОСТ 28198.

Если другое не указано в ТУ, продолжительность восстановления должна быть от 1 до 2 ч.

4.2.3. Арбитражные условия

Для арбитражных целей следует выбирать нормальные атмосферные условия арбитражных испытаний, установленные в п. 5.2 ГОСТ 28198 и приведенные ниже:

Температура, °С	Относительная влажность, %	Атмосферное давление, кПа (ммбар)
20 ± 1	63—67	86—106 (860—1060)
23 ± 1	48—52	86—106 (860—1060)
25 ± 1	48—52	86—106 (860—1060)
27 ± 1	63—67	86—106 (860—1060)

4.2.4. Условия приведения

Для целей приведения применяют нормальные атмосферные условия приведения, установленные в п. 5.1 ГОСТ 28198.

Температура: 20 °С.

Атмосферное давление: 101,3 кПа (1013 ммбар).

4.3. Сушка

4.3.1. Если другое не указано в ТУ, конденсатор следует выдерживать в течение (96 ± 4) ч в термостате с циркулирующим воздухом при температуре (55 ± 2) °С и относительной влажности, не превышающей 20 %.

4.3.2. Затем конденсатор охлаждают в эксикаторе с применением соответствующего поглотителя влаги, например активированного глинозема или силикагеля, и выдерживают в эксикаторе с момента изъятия конденсатора из термостата до начала испытаний.

4.4. Внешний осмотр и проверка размеров

4.4.1. Внешний осмотр

Внешний осмотр должен установить, что внешний вид и исполнение являются соответствующими п. 2.2.31 и маркировка является четкой. Маркировка должна отвечать требованиям ТУ.

4.4.2. Размеры (габаритные)

Размеры, обозначенные в конкретных ТУ как пригодные для разбраковки по габаритам, должны быть проверены и соответствовать значениям, указанным в конкретных ТУ.

Если применимо, измерения следует проводить в соответствии с требованиями приложения 2.

4.4.3. Размеры (справочные)

Размеры, указанные в ТУ, должны быть проверены и соответствовать установленным значениям.

4.5. Сопротивление изоляции

4.5.1. Перед тем как проводить измерение, конденсаторы следует полностью разрядить.

4.5.2. Если другое не указано в ТУ, сопротивление изоляции следует измерять при напряжении, установленном в табл. 1.

Таблица 1

Предельно допустимое напряжение	Измерительное напряжение
$U_{ном}$ или $U_{кат} < 10$ В	$U_{ном}$ или $U_{кат} \pm 10\%$
$10 \text{ В} \leq U_{ном}$ или $U_{кат} < 100$ В	(10 ± 1) В*
$100 \text{ В} \leq U_{ном}$ или $U_{кат} < 500$ В	(100 ± 15) В
$500 \text{ В} \leq U_{ном}$ или $U_{кат}$	(500 ± 50) В

* Если установлено, что напряжение не влияет на результат измерения или что между ними существует известная зависимость, измерение можно проводить при напряжениях, не превышающих номинальное или напряжение категории (в случае разногласий следует использовать 10 В, если другое не указано в групповых ТУ).

$U_{ном}$ — номинальное напряжение, используемое для определения измерительного напряжения, которое следует применять при измерении параметра в нормальных атмосферных условиях испытания.

$U_{кат}$ — напряжение категории, используемое для определения измерительного напряжения, которое следует применять при измерении параметра при верхней температуре категории.

4.5.3. Сопротивление изоляции следует измерять между точками измерения, определенными в табл. 2, что устанавливается в соответствующих ТУ.

Испытание А, между выводами, применимо ко всем конденсаторам, независимо от того, изолированные они или нет.

Испытание В, внутренняя изоляция, применимо к изолированным конденсаторам в неизоли-

С. 10 ГОСТ 28896—91

рованных металлических корпусах, а также к изолированным и неизолированным многосекционным конденсаторам.

Испытание С, внешняя изоляция, применимо к изолированным конденсаторам в неметаллических корпусах или в изолированных металлических корпусах. Для этого испытания измерительное напряжение следует подавать, используя один из следующих трех методов, в зависимости от того, какой из них указан в соответствующих ТУ.

Таблица 2

Точки измерения				
Испытания	Применимы к	1. Односекционные конденсаторы	2. Многосекционные конденсаторы с общим выводом для всех секций	3. Многосекционные конденсаторы без общего вывода
А. Между выводами (см. примечание)	всем конденсаторам	1.1. Между выводами	2.1. Между каждым из выводов и общим выводом	3.1. Между выводами каждой секции
В. Внутренняя изоляция	изолированным односекционным и многосекционным конденсаторам в неизолированных металлических корпусах (1.2, 2.2, 3.2)	1.2. Между выводами, соединенными вместе, и корпусом	2.2. Между всеми выводами, соединенными вместе, и корпусом	3.2. Между всеми выводами, соединенными вместе, и корпусом
	изолированным и неизолированным многосекционным конденсаторам (2.3 и 3.3)		2.3. Между отдельным выводом каждой секции и всеми другими выводами, соединенными вместе	3.3. Между выводами отдельных секций, когда два вывода каждой секции соединены вместе
С. Внешняя изоляция	изолированным конденсаторам в неметаллических корпусах или в изолированных металлических корпусах	1.3. Между двумя выводами, соединенными вместе, и, в зависимости от метода, металлической фольгой, металлической пластиной или металлическим V-образным приспособлением	2.4 между всеми выводами, соединенными вместе, и, в зависимости от метода, металлической фольгой, металлической пластиной или металлическим V-образным приспособлением	3.4

Примечание. Если конденсатор имеет более двух выводов, измерительными точками должны быть два вывода, которые отделены друг от друга диэлектриком конденсаторного элемента.

Например, для коаксиального проходного конденсатора измерительными точками должны быть один из выводов, соединенных с центральным проводником, и коаксиальный металлический корпус или монтажная поверхность.

4.5.3.1. Фольговый метод

Металлическую фольгу следует плотно обернуть вокруг корпуса конденсатора.

У конденсаторов с аксиальными выводами эта фольга должна выступать за каждый торец не менее чем на 5 мм при условии, что между фольгой и выводами может быть сохранено минимальное расстояние в 1 мм. Если это минимальное расстояние не удается выдержать, то длину выступающей части фольги следует уменьшить таким образом, чтобы установить расстояние в 1 мм.

У конденсаторов с однонаправленными выводами между краем фольги и каждым выводом следует сохранить минимальное расстояние в 1 мм.

4.5.3.2. Метод с монтажными приспособлениями

Конденсатор следует монтировать обычным способом на металлической пластине, размер которой превышает размер установочной поверхности конденсатора во всех направлениях не менее чем на 12,7 мм.

4.5.3.3. Метод с V-образным приспособлением

Конденсатор следует прижать к углу 90° металлического V-образного приспособления такого размера, чтобы корпус конденсатора не выступал за его края.

Усилие прижатия должно быть таким, чтобы обеспечить соответствующий контакт между конденсатором и приспособлением.

Конденсатор следует располагать в соответствии со следующими требованиями:

а) для цилиндрических конденсаторов — конденсатор следует поместить в приспособление таким образом, чтобы наиболее удаленный от его оси вывод был как можно ближе к одной из поверхностей приспособления;

б) для прямоугольных конденсаторов — конденсатор следует поместить в приспособление таким образом, чтобы наиболее приближенный к его торцу вывод был как можно ближе к одной из поверхностей приспособления.

Для цилиндрических и прямоугольных конденсаторов с аксиальными выводами любую несоосность выводов при их выходе из корпуса конденсатора во внимание не принимают.

4.5.4. Сопротивление изоляции следует измерять после подачи напряжения в течение $1 \text{ мин} \pm 5 \text{ с}$, если другое время не указано в ТУ.

4.5.5. Если указано в ТУ, температуру, при которой проводят измерение, следует регистрировать. Если эта температура не равна 20°C , результат измерения следует привести к температуре 20°C путем умножения измеренного значения на соответствующий поправочный коэффициент, указанный в групповых ТУ.

4.5.6. В соответствующих ТУ следует указывать:

а) точки измерения и значения измерительного напряжения, соответствующие каждой из этих точек;

б) метод подачи напряжения (один из методов, приведенных в пп. 4.5.3.1, 4.5.3.2 или 4.5.3.3);

с) время выдержки под напряжением до начала измерения, если оно не равно 1 мин;

д) необходимые меры предосторожности, которые следует принимать во время измерения;

е) значения поправочных коэффициентов, требующиеся для измерения за пределами диапазона температур, относящегося к нормальным атмосферным условиям испытания;

ф) температуру измерения, если она отлична от температуры нормальных атмосферных условий испытания;

г) минимальное значение сопротивления изоляции для различных точек измерения (см. табл. 2).

4.6. Электрическая прочность

Испытание проводят при постоянном напряжении. Если в соответствующих ТУ установлено испытание при переменном напряжении, в них должна быть приведена испытательная схема.

4.6.1. Испытательная схема (для испытания между выводами)

Испытательная схема должна быть такой, чтобы в ней выдерживались условия, связанные с зарядным и разрядным токами и постоянной времени заряда, установленными в соответствующих ТУ.

Характеристики приемлемой испытательной схемы приведены на черт. 2.

Для некоторых типов конденсаторов конденсатор $C1$ можно не применять. Это должно быть указано в групповых ТУ.

Сопротивление вольтметра должно быть не менее 10000 Ом/В .

Резистор $R1$ включает внутреннее сопротивление источника питания.

Значение сопротивлений $R1$ и $R2$ должно быть достаточным для ограничения зарядного и разрядного тока до значения, указанного в соответствующих ТУ.

Емкость конденсатора $C1$ должна быть, по крайней мере, в 10 раз больше емкости испытуемого конденсатора.

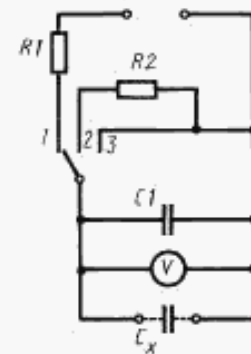
При необходимости, постоянная времени $R_1(C_x + C_1)$ должна быть не более значения, указанного в соответствующих ТУ.

4.6.2. Испытание

В зависимости от корпуса конденсатора испытание проводят согласно табл. 2 и требованиям соответствующих ТУ.

4.6.2.1. Испытание А — между выводами

Точки измерения: 1.1, 2.1, 3.1 табл. 2 согласно требованиям соответствующих ТУ.



Черт. 2

Методика

Когда переключатель находится в положении 2, два вывода, находящиеся в верхней части схемы, подключают к регулируемому источнику питания постоянного тока необходимой мощности, настроенному на требуемое испытательное напряжение.

Испытуемый конденсатор (C_x) подключают к испытательной схеме, как показано на черт. 2. Затем переключатель переводят в положение 1, чтобы зарядить конденсаторы C_1 и C_x через резистор $R1$.

После того как испытательное напряжение достигнет заданного значения, переключатель оставляют в этом положении на установленное время. Затем конденсаторы $C1$ и C_x разряжают через резистор $R2$ переводом переключателя в положение 2. Как только напряжение на вольтметре упадет до нуля, конденсаторы замыкают накоротко переводом переключателя в положение 3 и конденсатор C_x отключается.

4.6.2.2. Испытание В — внутренняя изоляция

Точки измерения: 1.2, 2.2, 2.3, 3.2, 3.3 табл. 2 согласно требованиям соответствующих ТУ.

Методика

Установленное испытательное напряжение подают непосредственно через внутреннее сопротивление источника питания в течение времени, указанного в соответствующих ТУ. Для точки 2.3 используют испытательную схему и методику, установленные для испытания между выводами (пп. 4.6.1 и 4.6.2.1).

4.6.2.3. Испытание С — внешняя изоляция (применяют только к изолированным конденсаторам в неметаллических корпусах или в изолированных металлических корпусах).

Точки измерения: 1.3, 2.4 или 3.4 с применением одного из трех следующих методов подачи напряжения согласно требованиям соответствующих ТУ.

Фольговый метод

Металлическую фольгу следует плотно обернуть вокруг корпуса конденсатора.

У конденсатора с аксиальными выводами эта фольга должна выступать за каждый торец не менее чем на 5 мм при условии, что между фольгой и выводами может быть сохранено минимальное расстояние в 1 мм/кВ. Если это минимальное расстояние не удается выдержать, то длину выступающей части фольги следует уменьшить таким образом, чтобы установить расстояние в 1 мм/кВ испытательного напряжения.

У конденсаторов с однонаправленными выводами между краем фольги и каждым выводом следует сохранять минимальное расстояние в 1 мм/кВ. Ни в коем случае расстояние между фольгой и выводами не должно быть менее 1 мм.

Метод для конденсаторов с монтажными приспособлениями

Конденсатор следует монтировать обычным способом на металлической пластине, размер которой превышает размер установочной поверхности конденсатора во всех направлениях не менее чем на 12,7 мм.

Метод с V-образным приспособлением

Конденсатор следует прижать к углу 90° металлического V-образного приспособления такого размера, чтобы корпус конденсатора не выступал за его края.

Усилие прижатия должно быть таким, чтобы обеспечить соответствующий контакт между конденсатором и приспособлением.

Конденсатор следует располагать в соответствии со следующими требованиями:

а) для цилиндрических конденсаторов — конденсатор следует поместить в приспособление таким образом, чтобы наиболее удаленный от его оси вывод был как можно ближе к одной из поверхностей приспособления;

б) для прямоугольных конденсаторов — конденсатор следует поместить в приспособление таким образом, чтобы наиболее приближенный к его торцу вывод был как можно ближе к одной из поверхностей приспособления.

Для цилиндрических и прямоугольных конденсаторов с аксиальными выводами любую несосность выводов при их выходе из корпуса конденсатора не принимают во внимание.

Методика

Установленное испытательное напряжение подают непосредственно через внутреннее сопротивление источника питания в течение времени, указанного в соответствующих ТУ.

4.6.3. Требования

Во время испытаний в каждой из установленных испытательных точек не должно быть признаков пробоя или поверхностного разряда.

4.6.4. Повторная проверка электрической прочности может быть причиной необратимого повреждения конденсатора, и ее следует по возможности избегать.

4.6.5. В соответствующих ТУ следует указывать:

а) испытательные точки (см. табл. 2) и испытательное напряжение для каждой из этих точек;
 б) метод подачи испытательного напряжения (один из методов, описанных в п. 4.6.2.3) для проверки внешней изоляции (испытание с);

с) время, в течение которого подают напряжение;

д) максимальный зарядный и разрядный ток;

е) если применимо, максимальное значение постоянной времени заряда ($R_1(C_1 + C_2)$).

4.7. Емкость

4.7.1. Если другое не указано в соответствующих ТУ, емкость следует измерять на одной из следующих частот.

Электрические конденсаторы: 100—120 Гц.

Остальные конденсаторы:

100 кГц, 1 или 10 МГц (значение 1 МГц является арбитражным) при $C_{ном} \leq 1$ нФ;

1 или 10 кГц (значение 1 кГц является арбитражным) при 1 пФ $< C_{ном} \leq 10$ мкФ;

50 (60) Гц или 100 (120) Гц при $C_{ном} > 10$ мкФ.

Допускаемое отклонение для всех частот, используемых для измерений, не должно превышать ± 20 %.

Измерительное напряжение не должно превышать 3 % номинального или 5 В в зависимости от того, какое из них меньше, если другое не указано в ТУ.

4.7.2. Точность измерительной аппаратуры должна быть такой, чтобы погрешность измерения не превышала:

а) 10 % допускаемого отклонения номинальной емкости или 2 % от абсолютного значения в зависимости от того, какая из величин меньше, — для измерений абсолютной емкости;

б) 10 % от установленного максимального изменения емкости — для измерений изменений емкости.

Не требуется точность выше минимальной абсолютной погрешности измерения (например 0,5 пФ), установленной в соответствующих ТУ.

4.7.3. В ТУ следует указывать:

а) температуру измерения, если она отлична от температуры нормальных атмосферных условий испытания;

б) частоту измерения и диапазон емкостей, если для измерения используют частоты, отличные от установленных в п. 4.7.1;

с) абсолютную погрешность измерения, при необходимости (например 0,5 пФ);

д) измерительное напряжение, если оно отлично от напряжения, установленного в п. 4.7.1;

е) подаваемое поляризующее напряжение, если применимо.

4.8. Тангенс угла потерь

4.8.1. Тангенс угла потерь следует измерять в таких же условиях, какие приведены для измерения емкости, на одной или более частотах, указанных в п. 4.7.1, как установлено в соответствующих ТУ.

4.8.2. Если другое не указано в групповых ТУ, метод измерения должен быть таким, чтобы погрешность измерения не превышала 10 % установленного значения или 0,0001, в зависимости от того, какая из величин больше.

4.9. Ток утечки

4.9.1. Перед измерением тока утечки конденсаторы следует полностью разрядить.

4.9.2. Если другое не указано в конкретных ТУ, ток утечки следует измерять при постоянном напряжении ($U_{ном}$ или $U_{кат}$), соответствующем испытательной температуре после максимального периода электризации, равного 5 мин. Полную пятиминутную электризацию проводить не обязательно, если установленное предельное значение тока утечки достигается за более короткое время.

4.9.3. Следует использовать постоянный источник питания, такой как стабилизированный источник питания.

4.9.4. Погрешность измерения не должна превышать ± 5 % или 0,1 мкА, в зависимости от того, какая из величин больше.

4.9.5. Если указано в соответствующих ТУ, для ограничения зарядного тока последовательно с конденсатором следует подключить защитный резистор сопротивлением 1000 Ом.

4.9.6. В конкретных ТУ следует указывать:

а) предельное значение тока утечки при температуре приведения 20 °С и других установленных температурах;

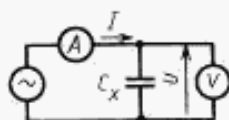
б) при необходимости, поправочный коэффициент, если измерения проводят при температуре, отличной от 20 °С, но находящейся в пределах диапазона температур нормальных атмосферных условий испытания;

с) период электризации, если он не равен 5 мин;

д) необходимость включения последовательно с конденсатором защитного резистора сопротивлением 1000 Ом для ограничения зарядного тока, как указано в п. 4.9.5.

4.10. Полное сопротивление

Схема измерительной цепи



Черт. 3

Полное сопротивление следует измерять методом вольтметра-амперметра по схеме на черт. 3 или эквивалентным методом.

Полное сопротивление Z_x конденсатора C_x определяют по формуле $Z_x = \frac{U}{I}$.

Частоту измерительного напряжения предпочтительно выбирать из следующих значений: 50, 60, 100, 120 Гц, 1, 10, 100 кГц, 1 и 10 МГц.

Точность измерительной аппаратуры должна быть такой, чтобы погрешность измерения не превышала 10 % нормированного значения, если другое не установлено в соответствующих ТУ.

При частотах св. 120 Гц необходимо принимать меры предосторожности, чтобы избежать погрешностей, являющихся результатом паразитных токов. Ток, проходящий через конденсатор, следует ограничить таким образом, чтобы повышение температуры конденсатора не оказывало значительного влияния на результат измерения.

В соответствующих ТУ следует указывать:

- частоту измерения;
- температуру (ы), при которой (ых) следует проводить измерения;
- предельные значения полного сопротивления или отношение значений полного сопротивления, измеренных при различных температурах.

4.11. Индуктивность или собственная резонансная частота

4.11.1. Собственная резонансная частота (f_r)

Для измерения f_r предлагается три метода. Первый метод — для конденсаторов общего применения, другие методы могут применяться для определенных типов конденсаторов малой емкости.

Точность измерительной аппаратуры должна быть такой, чтобы погрешность измерения не превышала 10 % нормированного значения, если другое не установлено в соответствующих ТУ.

4.11.1.1. Метод 1

Используя метод измерения полного сопротивления в соответствии с п. 4.10 и источник переменной частоты, следует определить самую низкую частоту, при которой полное сопротивление является минимальным. Эта частота является собственной резонансной частотой.

Если трудно точно определить частоту, при которой полное сопротивление является минимальным, можно воспользоваться фазометром для сравнения фазы напряжения на конденсаторе с фазой напряжения на малоиндуктивном резисторе, соединенном последовательно с конденсатором. При этом резонансной частотой является частота, на которой нет фазового различия. Для этой цели может быть использован куметр.

4.11.1.2. Метод 2

Для этого метода измерения следует использовать абсорбционный генератор-волномер (индикатор в цепи сетки).

Монтаж

4.11.1.2.1. Конденсаторы с выводами для общего применения

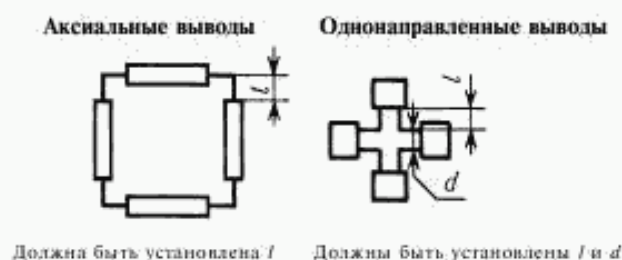
Четыре конденсатора примерно одинаковой величины и конфигурации следует последовательно припаять друг к другу под прямыми углами для образования замкнутого контура.

Выводы должны быть установленной длины без добавочных проводов или соединений (черт. 2). Этот контур следует как можно слабее связать индуктивно с абсорбционным генератором-волномером и затем определять резонансную частоту.

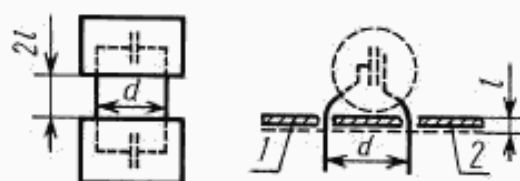
4.11.1.2.2. Конденсаторы с выводами для печатных схем

Для определения резонансной частоты в условиях монтажа на печатных платах и в случаях, когда конфигурация корпуса и (или) выводов не позволяет правильно образовать контур из четырех конденсаторов, следует образовать контур из двух (почти) идентичных конденсаторов с прямыми выводами установленной длины (черт. 5).

Второй конденсатор можно заменить другим конденсатором, являющимся его зеркальным отображением, на проводящей плате следующим образом.



Черт. 4



1 — нетравленая медь; 2 — печатная плата
Должны быть установлены l и d (l следует измерять от установочной плоскости)

Черт. 5

Печатную плату, представляющую собой покрытый медью нетравленный лист, размеры которого, по крайней мере, в три раза больше максимального размера конденсатора, просверливают в центре для того, чтобы закрепить конденсатор обычным способом.

В ТУ должны быть даны подробные указания по монтажу. Конденсатор припаивают на плату таким образом, чтобы медное покрытие замыкало его накоротко. Тем самым обеспечивают индуктивную связь этого конденсатора с поисковой катушкой волномера и выполняют измерения в соответствии с п. 4.11.1.2.4.

Для соединения конденсаторов в металлических корпусах могут понадобиться специальные приспособления, которые должны быть оговорены в ТУ.

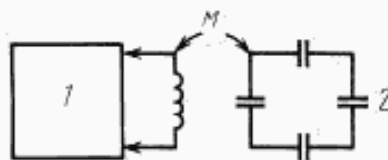
4.11.1.2.3. Описание метода

Абсорбционный генератор-волномер представляет собой LC-генератор переменной частоты с индуктором в виде наружной поисковой катушки. Когда поисковая катушка взаимосвязана с другой резонансной цепью, мощность поглощается, вызывая изменение среднего напряжения сетки (затвор полевых транзисторов).

Контролируемое напряжение резко понижается (провалы напряжения) на резонансной частоте схемы связи.

Съема связи состоит из четырех конденсаторов, смонтированных как указано в п. 4.11.1.2.1, и соединенных последовательно для того, чтобы свести к минимуму взаимную индуктивность.

Типичная схема использования генератора-волномера приведена на черт. 6.



1 — абсорбционный генератор-волномер (индикатор в цепи сетки); 2 — резонансная схема связи.

Черт. 6

4.11.1.2.4. Использование волномера

При приближении поисковой катушки волномера к исследуемым конденсаторам резонансная частота достигается на нижней частоте. Отодвигая катушку волномера от конденсаторов (уменьшая поглощаемую мощность), следует регистрировать провалы напряжения, чтобы убедиться в том, что они не вызваны внутренними эффектами волномера. Резонансную частоту следует измерять при настолько слабой индуктивной связи, насколько это практически осуществимо, чтобы избежать колебания генератора.

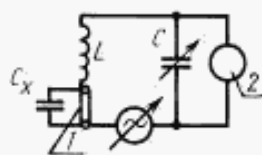
4.11.1.2.5. Требования

Резонансная частота не должна превышать предельных значений, установленных в ТУ.

4.11.1.3. Метод 3

Метод особенно пригоден для конденсаторов малой емкости и с собственной резонансной частотой в пределах рабочего диапазона куметра. Используя куметр и схему на черт. 7, следует определить самую низкую частоту, при которой резонансная частота сохраняется той же самой независимо от того, закорочен конденсатор переменной или нет. Эта частота и будет равна собственной резонансной частоте конденсатора.

Принципиальная схема измерительной цепи



1 — закорачивающая перемычка; 2 — куметр

Черт. 7

4.11.2. Индуктивность

Последовательную индуктивность (L_x) конденсатора рассчитывают на основании измеренной собственной резонансной частоты f_r конденсатора по формуле

$$L_x = \frac{1}{4\pi^2 f_r^2 C_x},$$

где C_x — емкость конденсатора, измеренная согласно п. 4.7 и требованиям соответствующих групповых ТУ.

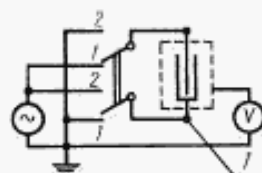
4.11.3. В соответствующих ТУ следует указывать:

- а) какой метод испытания является предпочтительным;
- б) длину выводов конденсатора, которую следует использовать при измерении;
- в) необходимые специальные монтажные приспособления;
- д) предельные значения последовательной индуктивности или собственной резонансной частоты.

4.12. Вывод внешнего электрода

4.12.1. Правильность обозначения вывода, соединенного с внешним металлическим электродом, должна быть проверена таким образом, чтобы не повредить конденсатор.

4.12.2. Испытательная схема приведена на черт. 8.



1 — вывод внешнего электрода

Черт. 8

4.12.2.1. Частота генератора может быть от 50 Гц до нескольких тысяч герц и ее следует выбирать таким образом, чтобы получился четкий результат измерения, причем наиболее приемлемое значение зависит от типа испытуемого конденсатора.

Напряжение должно быть порядка 10 В. Вольтметр должен иметь входное полное сопротивление не менее 1 МОм. Паразитная емкость выводов должна быть мала.

4.12.2.2. В положении 1 переключателя отклонение стрелки вольтметра должно быть значительно меньше, чем в положении 2.

4.13. Прочность выводов

Конденсаторы следует подвергнуть испытаниям U_a , U_b , U_c и U_d , приведенным в ГОСТ 28212, в зависимости от того, какое из них применимо.

4.13.1. Испытание U_a : Воздействие растягивающей силы

Прилагаемая нагрузка должна составлять:

- для выводов, за исключением проволочных, — 20 Н,
- для проволочных выводов — в соответствии с табл. 3.

Таблица 3

Номинальная площадь поперечного сечения, мм ²	Соответствующий диаметр проволочных выводов круглого сечения, мм	Усилие, Н
$S \leq 0,05$	$d \leq 0,25$	1
$0,05 < S \leq 0,07$	$0,25 < d \leq 0,3$	2,5
$0,07 < S \leq 0,2$	$0,3 < d \leq 0,5$	5
$0,2 < S \leq 0,5$	$0,5 < d \leq 0,8$	10
$0,5 < S \leq 1,2$	$0,8 < d \leq 1,25$	20
$1,2 < S$	$1,25 < d$	40

4.13.2. Испытание Ub. Изгиб (половина выводов)

Метод 1. Производят два последовательных изгиба в каждом направлении. Это испытание не следует проводить, если в ТУ выводы охарактеризованы как жесткие.

4.13.3. Испытание Uc. Скручивание (другая половина выводов)

Следует применять метод А, степень жесткости 2 (два последовательных вращения на 180°). Испытание не следует проводить, если в ТУ выводы охарактеризованы как жесткие, и на изделиях с однонаправленными выводами, предназначенных для печатных плат.

4.13.4. Испытание Ud. Воздействие крутящего момента (для выводов с нарезанной резьбой, винтов и монтажных приспособлений, являющихся частью изделия) — в соответствии с табл. 4.

Таблица 4

Номинальный диаметр резьбы, мм		2,6	3	3,5	4	5	6
Крутящий момент, Н·м	Степень жесткости 1	0,4	0,5	0,8	1,2	2,0	2,5
	Степень жесткости 2	0,2	0,25	0,4	0,6	1,0	1,25

4.13.5. Внешний осмотр

После каждого из перечисленных испытаний конденсаторы подвергают внешнему осмотру. Они не должны иметь видимых повреждений.

4.14. Теплостойкость при пайке

4.14.1. Если указано в соответствующих ТУ, конденсаторы должны быть высушены по методу, приведенному в п. 4.3. Затем проводят измерения, предусмотренные в ТУ.

4.14.2. Если не оговорено особо в соответствующих ТУ, конденсаторы согласно указанию ТУ необходимо подвергнуть одному из следующих испытаний.

а) Для всех конденсаторов, за исключением тех, на которые распространяются нижеследующие позиции б) или с), метод 1А испытания Tb, установленного в ГОСТ 28211, при продолжительности 5 или 10 с в зависимости от того, как указано в ТУ.

Глубина погружения равна $2_{-0,5}$ мм от плоскости установки с использованием теплоизолирующего экрана толщиной $(1,5 \pm 0,5)$ мм.

б) Для конденсаторов, не предназначенных для применения в печатных платах, в соответствии с указанием в ТУ — метод 1В испытания Tw, установленного в ГОСТ 28211.

Глубина погружения от корпуса конденсатора — $3,5_{-0,5}$ мм.

с) Для конденсаторов-чипов необходимо применять согласно указанию ТУ один из следующих методов с помощью паяльной ванны:

Метод 1

Конденсатор-чип захватывают небольшим пинцетом из нержавеющей стали, как показано на черт. 9.

Пинцет не должен соприкасаться с покрытием торцевой поверхности конденсатора-чипа.

Удерживаемый таким образом конденсатор-чип следует погрузить в паяльный флюс, активированный 0,2 %-ным хлоридом, приблизительно на 2 с, а затем дать возможность стечь избытку флюса. Затем конденсатор-чип следует погрузить в паяльную ванну на глубину 10 мм. Температура паяльной ванны должна быть (260 ± 5) °С. Время погружения должно быть $(5,0 \pm 0,5)$ с или (10 ± 1) с, в зависимости от того, как указано в ТУ.

Спустя не более 60 мин остатки флюса следует удалить с конденсатора-чипа соответствующим растворителем (ГОСТ 28229, п. 3.1.1).

Метод 2

Конденсатор-чип захватывают соответствующим инструментом за неметаллизированные участки корпуса.

Контактные поверхности необходимо поочередно погружать в ванну таким образом, чтобы металлизированные участки полностью покрылись припоем.

Температура паяльной ванны должна быть $(260 \pm 5) ^\circ\text{C}$.

Время погружения: (5 ± 1) с на каждую поверхность.

Для конденсаторов, не предназначенных для монтажа ни одним из методов с помощью паяльной ванны, метод монтажа должен быть описан в соответствующих ТУ.

Если другое не указано в ТУ, период восстановления должен быть не менее 1 ч и не более 2 ч, за исключением периода восстановления для конденсаторов-чипов, продолжительность которого должна быть (24 ± 2) ч.

4.14.3. Ко всем конденсаторам, кроме конденсаторов-чипов, применимо следующее.

После проведения испытания конденсаторы следует подвергнуть внешнему осмотру. Они не должны иметь видимых повреждений, маркировка должна быть четкой.

Затем проводят измерения, предусмотренные в соответствующих ТУ.

Конденсаторы-чипы следует подвергнуть внешнему осмотру и измерить их характеристики; они должны отвечать требованиям, установленным в соответствующих ТУ.

4.15. Паяемость

Примечание. Неприменима для выводов, не распространенных в соответствии с указанием ТУ на изделия конкретных типов для пайки.

4.15.1. Если не оговорено особо в соответствующих ТУ, все конденсаторы, за исключением конденсаторов-чипов, следует подвергнуть испытанию T_a по ГОСТ 28211 либо методом с применением паяльной ванны (метод 1), либо методом с применением паяльника (метод 2), либо методом капельной установки (метод 3). Конкретный метод указан в ТУ.

Конденсаторы-чипы следует испытывать по методу 1 испытания T_a , установленного в ГОСТ 28211, и в соответствии с уточнениями, данными в п. 4.15.3 к тому из методов с помощью паяльной ванны, который указан в ТУ.

4.15.2. При испытании методом с применением паяльной ванны (метод 1) должны быть выполнены следующие требования:

4.15.2.1. Условия испытания

Температура ванны: $(235 \pm 5) ^\circ\text{C}$.

Время погружения: $(2,0 \pm 0,5)$ с.

Глубина погружения (от установочной поверхности или корпуса конденсатора):

а) для всех конденсаторов, за исключением указанных в перечислении б): $2,0_{-0,5}$ мм с использованием теплоизолирующего экрана толщиной $(1,5 \pm 0,5)$ мм;

б) для конденсаторов, не предназначенных для печатного монтажа (в соответствии с указанием в ТУ): $3,5_{-0,5}$ мм.

4.15.2.2. Выводы необходимо подвергнуть внешнему осмотру, чтобы убедиться в хорошем облуживании, о котором свидетельствует свободное растекание припоя по поверхности вывода.

4.15.2.3. В случае, когда метод испытания с применением паяльной ванны неприменим, в ТУ должны быть указаны соответствующий метод, условия испытаний и требования.

В случаях, когда используют метод с применением капельной установки, требования должны включать в себя время пайки.

4.15.3. Для конденсаторов-чипов следует применять согласно указанию ТУ один из следующих методов с помощью паяльной ванны.

4.15.3.1. Метод 1

Конденсатор-чип захватывают небольшим пинцетом из нержавеющей стали, как показано на черт. 9. Пинцет не должен соприкасаться с покрытием торцевой поверхности конденсатора-чипа. Удерживаемый таким образом конденсатор-чип следует погрузить в неактивированный паяльный флюс приблизительно на 2 с, а затем дать возможность избытку флюса стечь.

Пинцет с конденсатором-чипом, удерживаемым, как указано, п. 4.15.3.1, следует закрепить в испытательной установке для погружения, как показано на черт. 10. Затем конденсатор-чип

следует погрузить в паяльную ванну на глубину 10 мм. Температура паяльной ванны должна быть $(235 \pm 5) ^\circ\text{C}$. Время погружения должно быть $(2,0 \pm 0,5)$ с.

Спустя не более 60 мин остаток флюса следует удалить с конденсатора-чипа соответствующим растворителем (ГОСТ 28229, п. 3.1.1).

Конденсатор-чип удерживают соответствующим инструментом за неметаллизированные участки корпуса.

Контактные поверхности необходимо поочередно погружать в ванну таким образом, чтобы металлизированные участки полностью покрылись припоем.

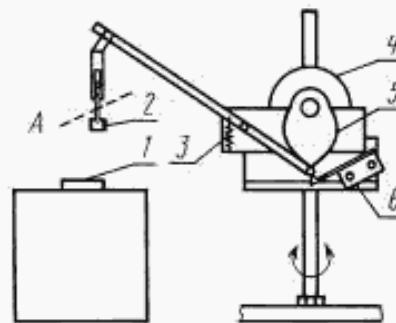
Температура паяльной ванны должна быть $(235 \pm 5) ^\circ\text{C}$. Время погружения: $(2,0 \pm 0,5)$ с на каждую поверхность.

Выносной элемент
(см. черт. 10)



1 — корпус конденсатора;
2 — пинцет; 3 — покрытие
торцевой поверхности

Черт. 9



1 — паяльная ванна; 2 — испытуемый конденсатор; 3 — пружина; 4 — мотор; 5 — кулачок, регулирующий время нахождения в паяльной ванне, погружения в нее и извлечения из нее; 6 — сенсорный выключатель; А — выносной элемент

Черт. 10

4.15.3.2. Заключительный контроль, измерения и требования.

Конденсаторы-чипы должны отвечать требованиям, установленным в соответствующих ТУ.

4.16. Быстрая смена температуры

4.16.1. Перед испытанием следует провести измерения, предусмотренные в соответствующих ТУ.

4.16.2. Конденсаторы следует подвергнуть испытанию Na ГОСТ 28209 при степени жесткости, установленной в ТУ.

4.16.3. По окончании восстановления конденсаторы следует подвергнуть внешнему осмотру. Они не должны иметь видимых повреждений.

Затем проводят измерения, предусмотренные в ТУ.

4.17. Вибрация

4.17.1. Перед испытанием следует провести измерения, предусмотренные в соответствующих ТУ.

4.17.2. Конденсаторы следует подвергнуть испытанию Fc ГОСТ 28203. Метод монтажа и степень жесткости указывают в соответствующих ТУ.

4.17.3. Если указано в ТУ, то в течение последних 30 мин испытаний на вибрацию (в каждом направлении) испытание проводят под электрической нагрузкой для обнаружения прерывающегося контакта, разрыва цепи или короткого замыкания.

Метод измерения должен быть указан в ТУ.

Продолжительность измерения должна быть равна времени, необходимому для одного качания от одной крайней частоты к другой.

4.17.4. По окончании испытания конденсаторы следует подвергнуть внешнему осмотру. Они не должны иметь видимых повреждений.

Если конденсаторы испытывают, как указано в п. 4.17.3, требования должны соответствовать установленным в ТУ.

4.17.3, 4.17.4. (Измененная редакция, Изм. № 1).

4.17.5. Затем следует провести измерения, предусмотренные в соответствующих ТУ.

4.18. Ударная тряска

4.18.1. Перед испытанием следует провести измерения, предусмотренные в соответствующих ТУ.

4.18.2. Конденсаторы следует подвергнуть испытанию Еб ГОСТ 28215. Метод монтажа и степень жесткости указаны в ТУ.

4.18.3. По окончании испытания конденсаторы следует подвергнуть внешнему осмотру. Они не должны иметь видимых повреждений. Затем следует провести измерения, предусмотренные в ТУ.

4.19. Удар

4.19.1. Перед испытанием следует провести измерения, предусмотренные в соответствующих ТУ.

4.19.2. Конденсаторы следует подвергнуть испытанию Еа ГОСТ 28213. Метод монтажа и степень жесткости указаны в ТУ.

4.19.3. По окончании испытания конденсаторы следует подвергнуть внешнему осмотру. Они не должны иметь видимых повреждений. Затем следует провести измерения, предусмотренные в соответствующих ТУ.

4.20. Герметичность корпуса

Конденсаторы следует подвергнуть испытанию Q по ГОСТ 28210 методом, указанным в ТУ.

4.21. Последовательность климатических испытаний

При проведении последовательности климатических испытаний допускается перерыв длительностью не более 3 сут между любыми испытаниями, за исключением испытания на холод, которое следует проводить непосредственно после периода восстановления, предусмотренного для первого цикла циклического испытания на влажное тепло.

4.21.1. Первоначальные измерения

Следует провести измерения, предусмотренные соответствующими ТУ.

4.21.2. Сухое тепло

Конденсаторы следует подвергнуть испытанию Ва ГОСТ 28200 в течение 16 ч при степени жесткости верхней температуры категории, указанной в ТУ.

В конце выдержки при установленной температуре в камере тепла следует проводить измерения, предусмотренные соответствующими ТУ.

По окончании установленной выдержки конденсаторы следует удалить из камеры и выдержать в нормальных атмосферных условиях испытания в течение не менее 4 ч.

4.21.3. Влажное тепло, циклическое испытание Db, первый цикл

Конденсаторы следует подвергнуть испытанию Db ГОСТ 28216 в течение одного цикла длительностью 24 ч при температуре 55 °С (степень жесткости б).

По окончании восстановления конденсаторы следует сразу же подвергнуть испытанию на холод.

4.21.4. Холод

Конденсаторы следует подвергнуть испытанию Аа по ГОСТ 28199 в течение 2 ч при степени жесткости нижней температуры категории, указанной в соответствующих ТУ.

В конце выдержки при установленной низкой температуре, когда конденсаторы еще находятся в камере, следует провести измерения, предусмотренные соответствующими ТУ.

По окончании установленной выдержки конденсаторы следует удалить из камеры и подвергнуть воздействию нормальных атмосферных условий испытания в течение не менее 4 ч.

4.21.5. Пониженное атмосферное давление

Конденсаторы следует подвергнуть испытанию М по ГОСТ 28208 при соответствующей степени жесткости, установленной в ТУ.

Продолжительность испытания должна быть 10 мин, если другое время не указано в ТУ.

В ТУ следует указывать:

- а) продолжительность испытания, если она не равна 10 мин;
- б) температуру;
- в) степень жесткости.

В процессе воздействия пониженного давления в течение одной последней минуты испытательного периода на конденсатор подают номинальное напряжение, если другое не указано в ТУ.

В процессе и после испытания не должно быть признаков постоянного пробоя, поверхностного разряда, серьезного механического повреждения корпуса или вытекания пропитки.

4.21.6. Влажное тепло, циклическое испытание Db, остальные циклы

Конденсаторы следует подвергнуть испытанию Db по ГОСТ 28216.

Количество циклов длительностью 24 ч указано в табл. 5 при температуре 55 °С (степень жесткости б).

Таблица 5

Категория	Число циклов	Категория	Число циклов
—/—/56 —/—/21	5 1	—/—/10 —/—/04	1 —

4.21.7. Заключительные измерения

По окончании установленного восстановления следует проводить измерения, предусмотренные ТУ.

4.22. Влажное тепло, постоянный режим

4.22.1. Перед испытанием следует проводить измерения, предусмотренные ТУ.

4.22.2. Конденсаторы следует подвергнуть испытанию Са по ГОСТ 28201 при степени жесткости, соответствующей климатической категории конденсатора, указанной в ТУ.

Если в форме ТУ на изделия конкретных типов имеется указание, то ТУ могут устанавливать подачу поляризующего напряжения в течение всего периода выдержки в условиях влажного тепла.

В течение 15 мин после изъятия конденсаторов из испытательной камеры у конденсаторов, за исключением электролитических, следует провести проверку электрической прочности в соответствии с п. 4.6 только в испытательной точке А при подаче номинального напряжения, если другое не указано в ТУ.

4.22.3. По окончании восстановления конденсаторы следует подвергнуть внешнему осмотру. Они не должны иметь видимых повреждений. Затем следует провести измерения, предусмотренные соответствующими ТУ.

4.23. Срок службы

4.23.1. Первоначальные измерения

Перед испытанием следует проводить измерения, предусмотренные соответствующими ТУ.

4.23.2. Конденсаторы подвергаются испытанию на срок службы. При этом применяют следующие испытания, предусмотренные ГОСТ 28200:

- испытания при постоянном напряжении — испытание Ва;
- испытания при переменном напряжении — испытание Ва или Вс в зависимости от того, какое из них применимо;
- испытание в импульсном режиме — испытание Ва или Вс в зависимости от того, какое из них применимо.

Конденсаторы допускается помещать в термостат при любой температуре между комнатной температурой среды и установленной повышенной температурой термостата, но напряжение не следует подавать на конденсаторы до тех пор, пока их температура не достигнет температуры термостата.

4.23.3. В ТУ указывают следующее:

- продолжительность испытания (длительность в часах или количество импульсов);
- температуру испытания (например, комнатная, номинальная или верхняя температура категории);
- напряжение или ток, которые следует подавать на конденсатор (п. 4.23.4).

Если конденсаторы должны отвечать дополнительным требованиям для защиты от опасности электрического удара, в ТУ должны быть установлены дополнительные условия испытаний на срок службы (например, подача импульсного напряжения).

4.23.4. Если другое не указано в ТУ, испытание необходимо проводить в одном из следующих режимов.

а) Испытание при постоянном напряжении.

Испытание следует проводить под напряжением, кратным номинальному (постоянному) напряжению, при температурах до номинальной температуры. Температура испытания и значение множителя должны быть установлены в ТУ. Для испытаний при верхней температуре категории должен быть также указан коэффициент зависимости напряжения от температуры.

б) Испытания при переменном (синусоидальном) напряжении.

Испытание следует проводить на частоте 50—60 Гц и под напряжением, кратным номинальному (переменному) напряжению (п. 2.2.32а), при температуре, равной номинальной температуре;

или при верхней температуре категории с учетом коэффициента зависимости напряжения от температуры. Температура испытания и значение множителя/коэффициента зависимости напряжения от температуры должны быть установлены в ТУ;

с) испытания на переменном токе (синусоидальный ток).

Испытание следует проводить при подаче тока в соответствии с п. 2.2.32б. Температура испытания, значение тока и частота должны быть установлены в ТУ.

Для облегчения проведения испытания его можно проводить при подаче напряжения заданной частоты на группу конденсаторов, соединенных параллельно или последовательно/параллельно.

d) Испытания при переменном синусоидальном напряжении (реактивная мощность).

Испытание следует проводить с реактивной мощностью в соответствии с п. 2.2.32б. Температура испытания, значение реактивной мощности и частота должны быть установлены в ТУ.

Для облегчения проведения испытания его можно проводить при подаче напряжения заданной частоты на группу конденсаторов, соединенных параллельно или последовательно/параллельно. Вместо этого испытания можно проводить испытание на тепловую стабильность (п. 4.30). В ТУ должно быть указано, какое испытание следует проводить.

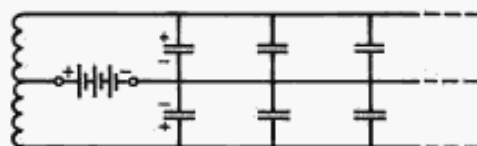
e) Испытания в импульсном режиме.

Испытание следует проводить при подаче импульсов в соответствии с п. 2.2.33 и как установлено в ТУ. Руководство по проведению испытаний в импульсном режиме приведено в приложении 1.

f) Испытания при переменном синусоидальном напряжении или пульсирующем напряжении с наложением постоянного напряжения.

Испытания b)–e) можно проводить с наложением постоянного напряжения, если это указано в ТУ (см. также п. 2.2.21).

На черт. 11 приведен пример испытательной схемы, пригодной для испытания электролитических конденсаторов.



Черт. 11

4.23.5. Конденсаторы следует поместить в испытательную камеру таким образом, чтобы:

a) ни один конденсатор не находился в пределах 25 мм от любого другого — для теплорассеивающих конденсаторов;

b) ни один конденсатор не находился в пределах 5 мм от любого другого — для нетеплорассеивающих конденсаторов.

4.23.6. По окончании установленного периода конденсаторы следует охладить до температуры нормальных атмосферных условий испытания.

4.23.7. Затем конденсаторы следует подвергнуть внешнему осмотру.

4.23.8. Затем следует провести измерения, предусмотренные в ТУ. Следует считать, что конденсатор не выдержал испытания, если он не отвечает требованиям ТУ в процессе или после испытания.

4.24. Изменение емкости в зависимости от температуры

4.24.1. Статический метод

4.24.1.1. Измерение емкости следует проводить в условиях, установленных в соответствующих ТУ.

4.24.1.2. Конденсатор следует выдерживать поочередно при каждой из следующих температур:

a) $(20 \pm 2) ^\circ\text{C}$;

b) нижняя температура категории $\pm 3 ^\circ\text{C}$;

c) промежуточные температуры, если указано в ТУ;

d) $(20 \pm 2) ^\circ\text{C}$;

e) промежуточные температуры, если указано в ТУ;

f) верхняя температура категории $\pm 2 ^\circ\text{C}$;

g) $(20 \pm 2) ^\circ\text{C}$.

В соответствующих ТУ должно быть указано, следует ли избегать теплового удара или следует

изменять температуру с максимальной скоростью, если это требуется для определенного типа конденсатора.

4.24.1.3. Измерения емкости следует проводить при каждой из температур, когда конденсатор достиг тепловой стабильности. Считают, что конденсатор достиг тепловой стабильности, если два значения емкости, измеренные с интервалом не менее 5 мин, отличаются не более чем на значение погрешности измерительной аппаратуры.

Точность измерения температуры должна соответствовать требованиям ТУ.

Во время измерений следует принимать меры предосторожности во избежание образования конденсата или инея на поверхности изделий.

4.24.1.4. Для испытаний при контроле соответствия качества по партиям в ТУ может быть указана сокращенная методика, например измерения 4, 6, 7, охватывающие диапазон температур от 20 °С до верхней температуры категории.

4.24.2. Динамический метод

Помимо статического метода, изложенного в пп. 4.24.1.2 и 4.24.1.3, может быть использован динамический графический метод. Конденсаторы подвергают воздействию медленно изменяющейся температуры.

Датчик измерителя температуры должен быть вставлен внутрь специального макета конденсатора, который устанавливают рядом с испытуемым конденсатором таким образом, чтобы температура, измеренная внутри макета, равнялась температуре в конденсаторе. Емкость следует измерять с помощью самоуравновешивающегося моста или компаратора.

По результатам измерения строят график, причем выходные данные моста или компаратора откладывают по оси Y , а датчика измерителя температуры — по оси X .

Температуру необходимо изменять достаточно медленно для того, чтобы получить равномерную кривую без всплесков при нижней и верхней температурах категории. Температуру следует изменять последовательно от 20 °С до нижней температуры категории, затем довести до верхней температуры категории, после чего понизить ее до 20 °С.

Необходимо провести два цикла.

Этот метод можно использовать только тогда, когда можно доказать, что результаты его такие же, как и при методе с использованием стабильных температур.

В случае расхождения результатов измерения следует применять статический метод.

4.24.3. Методы расчета

C_0 — емкость, измеренная в соответствии с поз. 4 п. 4.24.1.2;

θ_0 — температура, измеренная в соответствии с поз. 4 п. 4.24.1.2;

C_i — емкость, измеренная при испытательной температуре, отличной от температур, указанных в перечислениях а), d), g).

4.24.3.1. Температурная характеристика емкости

Изменение емкости как функцию от температуры следует рассчитывать для всех значений C_i следующим образом:

$$\frac{\Delta C}{C_0} = \frac{C_i - C_0}{C_0}$$

Изменение емкости обычно выражают в процентах.

4.24.3.2. Температурный коэффициент емкости α и изменение емкости после воздействия температурных циклов

а) Температурный коэффициент емкости (α)

Температурный коэффициент емкости (α) следует рассчитывать для всех значений C_i следующим образом:

$$d_i = \frac{C_i - C_0}{C_0 (\theta_i - \theta_0)}$$

Температурный коэффициент обычно выражают в миллионных долях на градус Цельсия ($10^{-6}/^{\circ}\text{C}$).

б) Изменение емкости после воздействия температурного цикла

Изменение емкости после воздействия температурного цикла следует рассчитывать для позиций измерения а), d) и g) п. 4.24.1.2 следующим образом:

$$\delta_{da} = \frac{C_0 - C_1}{C_0};$$

$$\delta_{gd} = \frac{C_7 - C_0}{C_0};$$

$$\delta_{ga} = \frac{C_7 - C_1}{C_0}.$$

Наибольшее из этих значений представляет собой изменение емкости после воздействия температурного цикла. Это изменение емкости обычно выражают в процентах.

4.25. Хранение

4.25.1. Хранение при высокой температуре

4.25.1.1. Перед испытанием следует провести измерения, предусмотренные соответствующими ТУ.

4.25.1.2. Конденсаторы следует подвергнуть испытанию Ва ГОСТ 28200 при следующей степени жесткости:

— температура — верхняя температура категории;

— продолжительность — (96 ± 4) ч.

4.25.1.3. После восстановления длительностью, по крайней мере, 16 ч следует провести измерения, предусмотренные ТУ.

4.25.2. Хранение при низкой температуре

4.25.2.1. Перед испытанием следует провести измерения, предусмотренные соответствующими ТУ.

4.25.2.2. Конденсаторы следует подвергнуть испытанию Аб ГОСТ 28199.

Конденсаторы следует хранить при температуре минус 40 °С в течение 4 ч после достижения теплового равновесия либо в течение 16 ч в зависимости от того, какой из периодов короче.

4.25.2.3. После окончания восстановления длительностью, по крайней мере, 16 ч следует провести измерения, предусмотренные ТУ.

4.26. Перенапряжение

4.26.1. Перед испытанием следует провести измерения, предусмотренные ТУ.

4.26.2. Испытательные схемы приведены ниже (черт. 12, 13).

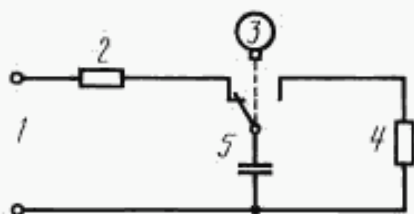
Тиристорная схема обладает преимуществом высокой частоты повторения импульсов и характеризуется отсутствием проблем, связанных с загрязнением и вибрацией контактов.

Кривая напряжения на испытуемом конденсаторе должна иметь приблизительно форму, показанную на черт. 14.

4.26.3. В ТУ должны быть приведены следующие данные:

а) постоянная времени заряда, обусловленная внутренним сопротивлением источника питания, сопротивлением зарядной цепи и емкостью испытуемого конденсатора;

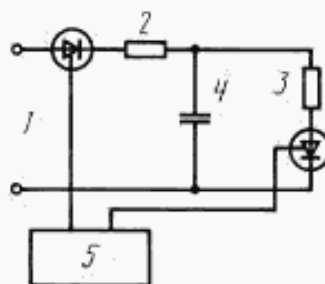
Релейная схема



1 — источник питания; 2 — зарядный резистор; 3 — выключатель с мотором; 4 — разрядный резистор; 5 — испытуемый конденсатор

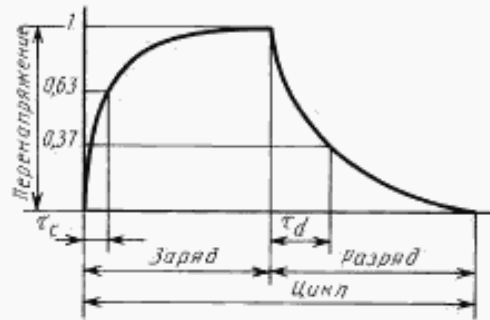
Черт. 12

Тиристорная схема



1 — источник питания; 2 — зарядный резистор; 3 — разрядный резистор; 4 — испытуемый конденсатор; 5 — тиристорная цепь зажигания

Черт. 13



τ_c — постоянная времени заряда; τ_d — постоянная времени разряда

Черт. 14

b) постоянная времени разряда, обусловленная сопротивлением разрядной цепи и емкостью испытуемого конденсатора;

c) отношение перенапряжения к номинальному напряжению или напряжению категории (в зависимости от того, что применимо);

d) число циклов испытания;

e) продолжительность периода подачи перенапряжения;

f) продолжительность периода разряда;

g) частота повторения импульсов (циклы в секунду);

h) температура, если она отлична от температуры нормальных атмосферных условий испытания.

4.26.4. После испытания следует провести измерения, предусмотренные ТУ.

4.27. Испытание на заряд и разряд

4.27.1. Перед испытанием следует провести измерения, предусмотренные ТУ.

4.27.2. Испытательные схемы приведены в п. 4.26.2.

Кривые напряжения и тока на испытуемом конденсаторе имеют приблизительно форму, показанную на черт. 15.

4.27.3. В ТУ должны быть приведены следующие данные:

a) постоянная времени заряда, обусловленная внутренним сопротивлением источника питания, сопротивлением разрядной цепи и емкостью испытуемого конденсатора;

b) постоянная времени разряда, обусловленная сопротивлением разрядной цепи и емкостью испытуемого конденсатора;

c) напряжение, которое следует подавать в течение периода заряда, если оно отлично от номинального;

d) число циклов испытания;

e) продолжительность периода заряда;

f) продолжительность периода разряда;

g) частота повторения импульсов (циклы в секунду);

h) температура, если она отлична от температуры нормальных атмосферных условий испытания.

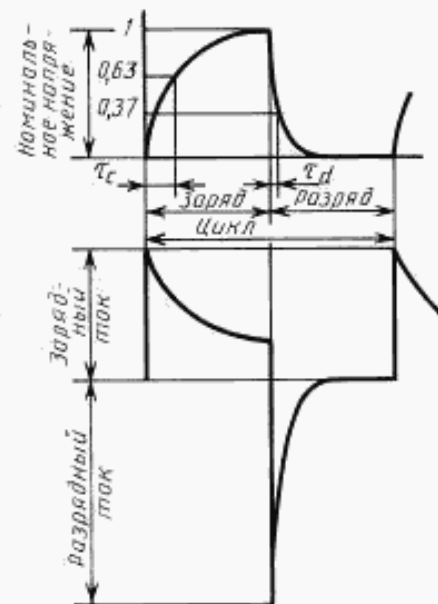
4.27.4. После испытания следует провести измерения, предусмотренные ТУ.

4.28. Взрывоустойчивость (для электролитических конденсаторов)

Если другое не указано в ТУ, для проверки устройства, обеспечивающего взрывоустойчивость конденсаторов, применяют одно из следующих испытаний.

4.28.1. Испытание на переменном токе

Подаваемое напряжение — переменное напряжение, эффективное значение которого не превышает 0,7 номинального напряжения. Частота подаваемого напряжения — 50 или 60 Гц. Последовательно включенный резистор $R = 0,5$ полного сопротивления конденсатора на испытательной частоте.



τ_c — постоянная времени заряда;
 τ_d — постоянная времени разряда

Черт. 15

4.28.2. Испытание на постоянном токе

Подаваемое напряжение: постоянное напряжение, подаваемое в направлении обратной полярности, с амплитудой, необходимой для получения тока от 1 до 10 А.

4.38.3. Пневматическое испытание

Прикладываемое воздушное давление: давление газа, осуществляемое снаружи, следует непрерывно увеличивать со скоростью 20 кПа/с.

4.28.4. После испытания следует провести измерения, предусмотренные ТУ.

4.29. Характеристики при высокой и низкой температуре

Конденсаторы следует подвергнуть испытаниям на сухое тепло (п. 4.21.2) и холод (п. 4.21.4) со следующими уточнениями.

4.29.1. Температуры для этих испытаний должны быть такими же, как температуры для испытаний на сухое тепло и холод.

В ТУ могут быть предусмотрены промежуточные температуры.

Измерения следует проводить при каждой из установленных температур после того, как конденсатор достигнет тепловой стабильности.

Тепловую стабильность можно считать достигнутой, если два значения характеристики, зарегистрированные с интервалом не менее 5 мин, отличаются не более чем на величину погрешности измерительной аппаратуры.

4.29.2. После испытания характеристики конденсаторов не должны превышать предельных значений, установленных ТУ.

4.30. Испытание на тепловую стабильность

Испытание на срок службы в соответствии с п. 4.23.4 может быть заменено испытанием на тепловую стабильность. В ТУ должно быть указано, какое испытание следует проводить.

Конденсатор следует поставить под нагрузку, равную номинальной реактивной мощности рассеяния, умноженной на заданный коэффициент, при номинальной температуре на период, установленный в соответствующих ТУ. Проверку тепловой стабильности следует проводить путем измерения температуры перегрева как функции времени в течение последней части установленного периода. Температура перегрева должна быть в установленных пределах.

Измерение температуры перегрева можно проводить, используя термопару, терморезистор, инфракрасный термометр, инфракрасную фотографию и т. д. Необходимо проследить за тем, чтобы погрешность измерения не превышала ± 1 °С и чтобы погрешности, причиной которых является теплопроводность измерительных соединений, были сведены к минимуму.

4.31. Стойкость конденсатора к воздействию растворителя

4.31.1. Первоначальные измерения

Следует провести измерения, предусмотренные в ТУ.

4.31.2. Конденсаторы следует подвергнуть испытанию ХА ГОСТ 28229 со следующими уточнениями.

- a) Растворитель, который следует использовать: ГОСТ 28229, п. 3.1.1.
- b) Температура растворителя: (23 ± 5) °С, если иное не указано в ТУ.
- c) Выдержка: метод 2 (без протирки).
- d) Время восстановления: 48 ч, если иное не указано в ТУ.

4.31.3. После испытания следует провести измерения, предусмотренные в ТУ. Конденсаторы должны соответствовать установленным требованиям.

4.32. Стойкость маркировки к воздействию растворителя

4.32.1. Конденсаторы следует подвергнуть испытанию ХА ГОСТ 28229 со следующими уточнениями.

- a) Растворитель, который следует использовать: ГОСТ 28229, п. 3.1.1.
- b) Температура растворителя: (23 ± 5) °С.
- c) Выдержка: метод 1 (с протиркой).
- d) Материал для протирки: гигроскопическая вата.
- e) Время восстановления: не требуется, если иное не указано в ТУ.

4.32.2. После испытания маркировка должна быть четкой.

4.33. Монтаж (только для конденсаторов-чипов)

4.33.1. Конденсаторы-чипы следует монтировать на соответствующей подложке. Метод монтажа зависит от конструкции конденсатора. В качестве подложки обычно следует использовать печатную плату из слоистого материала на основе стеклоткани, пропитанной эпоксидным связующим толщиной 1,6 мм или подложку из окиси алюминия толщиной 0,635 мм. Подложка не должна влиять на результаты испытания и измерения.

Подложка должна иметь металлизированные контактные площадки надлежащего размера, позволяющие монтировать конденсаторы-чипы, и должна обеспечивать электрическое соединение с выводами конденсаторов-чипов.

Примеры испытательных подложек для механических и электрических испытаний изображены на черт. 15 и 16 соответственно.

Если применяют другой метод монтажа, он должен быть четко описан в ТУ.

4.33.2. Если в ТУ установлена пайка волной, прежде чем проводить пайку следует для прикрепления конденсаторов к подложке использовать соответствующий клей, состав которого может быть указан в ТУ.

Маленькие капли клея следует наносить между проводниками подложки с помощью специального приспособления, обеспечивающего повторяемость результатов.

Конденсаторы-чипы помещают на эти капли с помощью пинцета. Во избежание попадания клея на проводники конденсаторы-чипы не следует сдвигать.

Подложку с конденсаторами-чипами следует нагревать в печи при температуре 100 °С в течение 15 мин.

Подложку следует паять в установке для пайки волной. Установку следует отрегулировать таким образом, чтобы температура предварительного нагрева была от 80 °С до 100 °С, температура паяльной ванны — 250 °С и время пайки — 5 с.

Операцию пайки следует повторить еще раз (всего два цикла).

Подложку следует очистить в течение 3 мин в соответствующем растворителе (п. 3.1.1 ГОСТ 28229).

4.33.3. Если в ТУ установлена пайка расплавлением полуды, монтаж проводят по следующей методике.

а) Предварительно сформованный или пастообразный припой должен быть эвтектическим свинцово-оловянным (Sn/Pb), содержащим серебро (минимум 2 %), смешанным с неактивированным флюсом, как указано в ГОСТ 28211.

Для конденсаторов-чипов, конструкция которых предусматривает барьерный слой, предохраняющий от растворяющего действия припоя, можно использовать другие припои, такие как 60/40 или 63/37.

б) Затем конденсатор-чип следует поместить на металлизированные контактные площадки испытательной подложки таким образом, чтобы создать контакт между чипом и контактными площадками подложки.

в) Затем подложку следует поместить в (или на) соответствующую нагревательную систему (расплавленный припой, горячая плата, туннельная печь и т. д.). Температуру системы следует поддерживать от 215 °С до 260 °С до тех пор, пока припой не расплавится и не растечется, образуя однородное паяное соединение, но не более 10 с.

Флюс следует удалить соответствующим растворителем (п. 3.1.1 ГОСТ 28229). В дальнейшем с конденсатором следует обращаться так, чтобы избежать загрязнения. Необходимо принять меры для поддержания чистоты в испытательных камерах и во время измерений после испытаний.

В ТУ может быть установлен более узкий температурный интервал.

Если применяют пайку в паровой фазе, можно пользоваться тем же методом с корректировкой температур.

Подложки для испытаний показаны на черт. 16 и 17.

Подложка для механических и электрических испытаний

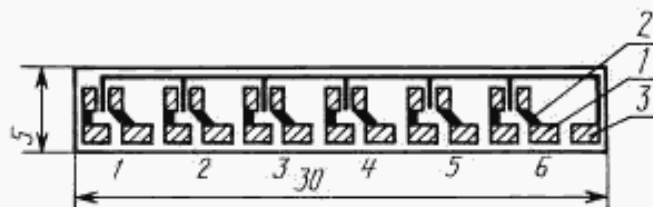


С. 28 ГОСТ 28896—91

Примечание. Материал — на основе стеклоткани, пропитанный эпоксидным связующим FR 4, толщина $(1,6 \pm 0,1)$ мм.

Размеры, которые не приведены или не пригодны для указанного типа конденсаторов, должны быть установлены в ТУ на конденсаторы конкретных типов в соответствии с конструкцией и размерами конденсаторов, подлежащих испытанию.

Подложка для электрических испытаний



1 — внутренние площадки; 2 — площадки, не подлежащие пайке (покрыты непаяемым лаком); 3 — проводник может быть исключен или использован в качестве защитного электрода

Черт. 17

Примечание. Материал — оксид алюминия (чистотой 98 %), номинальная толщина 0,635 мм.

Размеры, которые не приведены или не пригодны для указанного типа конденсаторов, должны быть установлены в ТУ на конденсаторы конкретных типов в соответствии с конструкцией и размерами конденсаторов, подлежащих испытанию.

4.34. Адгезия

4.34.1. Условия испытания

Конденсаторы-чипы следует монтировать, как указано в п. 4.33.

4.34.2. Усилие, равное 5 Н, следует прикладывать к центру поверхности, перпендикулярной плоскости подложки и параллельной линии, соединяющей центры выводов. Направление усилия должно быть перпендикулярно поверхности приложения. Усилие следует прикладывать к корпусу конденсатора-чипа, постепенно увеличивая, без толчков и сохранять в течение (10 ± 1) с.

4.34.3. Требования

Конденсаторы-чипы следует подвергнуть внешнему осмотру в смонтированном состоянии. Они не должны иметь видимых повреждений.

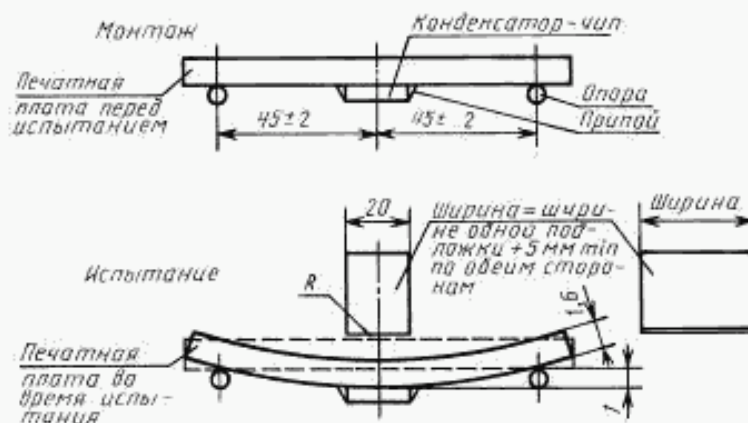
4.35. Сила сцепления поверхностного покрытия

4.35.1. Конденсатор-чип следует монтировать на печатной плате, как указано в п. 4.33.

4.35.2. Емкость конденсатора-чипа следует измерить, как указано в п. 4.7 и в соответствующих групповых ТУ.

4.35.3. Печатную плату с конденсаторами-чипами, расположенными на нижней стороне, следует поместить в изгибающее приспособление (черт. 18). Затем плату изгибают на 1 мм со скоростью 1 мм/с.

Изгибающее приспособление



Черт. 18

4.35.4. Емкость конденсаторов-чипов следует измерить, как указано в п. 4.35.2, когда плата находится в изогнутом положении. Изменение емкости не должно превышать пределов, установленных в соответствующих ТУ.

4.35.5. Печатную плату следует вывести из изогнутого положения, затем вынуть ее из испытательного приспособления.

4.35.6. Заключительный контроль и требования

Конденсаторы-чипы следует подвергнуть внешнему осмотру, и они не должны иметь видимых повреждений.

4.36. Диэлектрическая абсорбция

4.36.1. Условия испытания

Испытуемый конденсатор следует поместить в экранированный кожух для уменьшения воздействия электрических полей.

Для измерения напряжения следует пользоваться электрометром или другим соответствующим измерительным прибором, имеющим входное сопротивление минимум 10000 МОм.

Сопротивление любых используемых приспособлений, выключателей и т. п. не должно влиять на входное сопротивление измерительной системы.

4.36.2. Конденсатор следует заряжать номинальным постоянным напряжением в течение (60 ± 1) мин.

Начальный импульс тока не должен превышать 50 мА. В конце этого периода конденсатор следует отключить от источника питания и разряжать через резистор, сопротивление которого равно $5 \text{ Ом} \pm 5 \%$ в течение (10 ± 1) с, если установленное значение $\frac{du}{dt}$ не будет превышено.

Разрядный резистор должен быть отключен от конденсатора в конце 10-секундного разрядного периода. Следует измерить напряжение, остающееся или вновь достигаемое на конденсаторе (восстанавливающееся напряжение).

Примечание. Восстанавливающимся напряжением является максимальное напряжение, возникающее на выводах конденсатора в течение 15-минутного периода.

Диэлектрическую абсорбцию d в процентах рассчитывают по формуле

$$d = \frac{U_1}{U_2} \cdot 100 \cdot \frac{C_x + C_0}{C_x},$$

где U_1 — восстанавливающееся напряжение;

U_2 — зарядное напряжение;

C_x — емкость испытуемого конденсатора;

C_0 — входная емкость измерительной системы.

Если C_0 менее 10 % C_x , вышеприведенная формула может быть упрощена до следующей:

$$d = \frac{U_1}{U_2} \cdot 100.$$

4.36.3. Требование

Расчитанная диэлектрическая абсорбция не должна превышать предельных значений, установленных в ТУ.

4.37. Ускоренное испытание на влажное тепло, постоянный режим (только для многослойных керамических конденсаторов)

4.37.1. Монтаж конденсаторов

Конденсаторы следует смонтировать таким образом, чтобы каждый конденсатор был последовательно соединен с резистором. Половина конденсаторов должна быть включена последовательно с резисторами сопротивлением $100 \text{ кОм} \pm 10 \%$, а половина — с резисторами сопротивлением $6,8 \text{ кОм} \pm 10 \%$.

4.37.2. Начальное измерение

У конденсаторов, смонтированных в соответствии с п. 4.37.1, следует измерить сопротивление изоляции под напряжением $(1,5 \pm 0,1)$ В, подаваемым на соединенные последовательно конденсатор и резистор. Сопротивление изоляции, в т. ч. сопротивление последовательно включенного резистора, должно быть более 100 ГОм или 1000 с (в зависимости от того, что меньше) для подкласса 1В; 2С1 и 10 ГОм или 100 с (в зависимости от того, что меньше) — для подкласса 2F4.

4.37.3. Выдержка

Конденсаторы, соединенные с резисторами, следует подвергнуть выдержке при $(85 \pm 2) ^\circ\text{C}$, относительной влажности $(85 \pm 3) \%$ в течение 1000 ч. На конденсаторы, соединенные с резисторами сопротивлением 100 кОм, следует подавать напряжение $(1,5 \pm 0,1) \text{ В}$, а на конденсаторы, соединенные с резисторами сопротивлением 6,8 кОм, следует подавать напряжение $(50,0 \pm 0,1) \text{ В}$ или $U_{\text{ном}}$ (в зависимости от того, что ниже).

В обоих случаях напряжение следует подавать на комплект, состоящий из конденсатора и резистора.

Необходимо принять меры, чтобы избежать конденсации воды на конденсаторах или подложках. Для этого следует держать дверь камеры закрытой до тех пор, пока влажность в ней не уменьшится.

4.37.4. Восстановление

Необходимо отключить подаваемое напряжение, а конденсаторы и резисторы следует изъять из испытательной камеры и подвергнуть восстановлению в течение 4—24 ч в нормальных атмосферных условиях.

4.37.5. Заключительные измерения

У конденсаторов, смонтированных в соответствии с п. 4.37.1, следует измерить сопротивление изоляции, как указано в п. 4.37.2.

Сопротивление изоляции, в т. ч. сопротивление последовательно включенного резистора, должно превышать 10 МОм.

4.38. Пассивная воспламеняемость

4.38.1. Это испытание следует проводить в соответствии с ГОСТ 27484.

4.38.2. Испытуемый конденсатор помещают в пламя в положении, которое максимально способствует горению (если это положение не указано в ТУ, оно должно быть определено предварительным испытанием). Каждый образец подвергают воздействию пламени только один раз.

4.38.3. Следует испытывать самый маленький, средний (в случае, если имеется более 24 размеров корпуса) и самый большой размер корпуса.

Из каждого размера корпуса следует испытывать три образца с максимальной и три образца с минимальной емкостью, то есть по шесть образцов на размер корпуса.

4.38.4. Время воздействия пламени и время горения — по табл. 5а.

Если применимо, в ТУ должна быть указана категория воспламеняемости.

4.38.5. Требования

Время горения всякого образца не должно превышать установленного в табл. 5а.

Папиросная бумага не должна загораться от падающих горящих или тлеющих частиц.

Таблица 5а

Степени жесткости и требования

Категория воспламеняемости	Степени жесткости: время воздействия пламени, с, на объем конденсатора V , мм ³				Максимальное допустимое время горения, с
	$V \leq 250$	$250 < V \leq 500$	$500 < V \leq 1750$	$V > 1750$	
A	15	30	60	120	3
B	10	20	30	60	10
C	5	10	20	30	30

4.39. Испытание импульсом тока большого значения

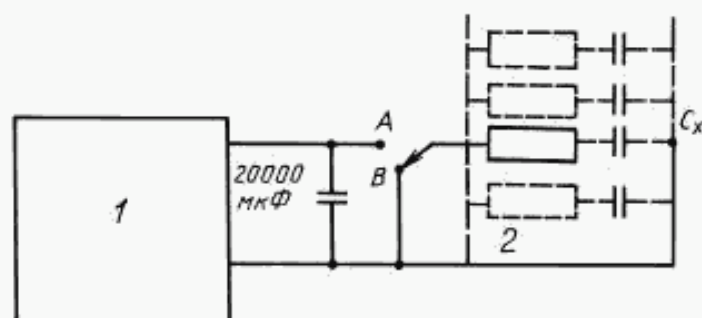
4.39.1. Начальные измерения

Не требуются.

4.39.2. Испытательная схема

Пригодная испытательная схема показана на черт. 18а. Выключатель может быть механическим или электронным, электронный — предпочтителен.

Испытательная схема



1 — источник постоянного тока; 2 — предохранитель

Черт. 18а

4.39.3. Поверка испытательной схемы

Следует провести следующую проверку заряженной схемы.

Конденсатор на $47 \text{ мкФ} \pm 10\%$ и 35 В следует поместить в каждой испытательной позиции. Напряжение на испытуемом конденсаторе следует вывести на монитор, чтобы видеть, что пиковое напряжение на конденсаторе во время заряда равно $U_{\text{ном}} \begin{smallmatrix} +5 \\ -2 \end{smallmatrix} \%$ и что 90% измеренного пикового напряжения достигается в течение 60 мкс с момента закрывания выключателя, без нежелательных колебаний, связанных с отставанием выключателя или с индуктивностью схемы.

Примечание. Это требование не может быть удовлетворено, если сопротивление постоянного тока зарядной схемы, включающей в себя провода, предохранитель и зажим, меньше $0,5 \text{ Ом}$.

Конденсаторы можно испытывать параллельно при условии, что:

а) их общая емкость меньше 2% емкости зарядного конденсатора;

б) все условия, оговоренные выше, удовлетворены для каждого испытуемого конденсатора. В случаях, когда может быть обеспечено параллельное испытание конденсаторов, выполнение этих требований должно быть проверено для каждого испытуемого конденсатора.

Предохранителем может служить проволока, рассчитанная на расплавление при токе от $0,5$ до 20 А , или электронная схема, рассчитанная на размыкание в том же диапазоне тока.

4.39.4. Методика испытания

Испытание следует проводить при температуре $(23 \pm 3) \text{ }^\circ\text{C}$.

Когда выключатель находится в положении *A*, испытуемый конденсатор в течение 1 с заряжается от электролитического конденсатора с низким полным сопротивлением емкостью не менее 20000 мкФ . Конденсатор C_x следует заряжать до номинального напряжения ($U_{\text{ном}} \pm 2\%$) испытуемого конденсатора от регулируемого источника питания, способного подавать 10 А .

По истечении 1 с зарядного времени испытуемый конденсатор следует разрядить в течение 1 с при выключателе в положении *B* через схему, сопротивление которой более $0,05 \text{ Ом}$, но менее $0,2 \text{ Ом}$.

Напряжение на испытуемом конденсаторе должно быть выведено на монитор, чтобы было видно, что пиковое напряжение на конденсаторе во время заряда равно $U_{\text{ном}} \begin{smallmatrix} +5 \\ -2 \end{smallmatrix} \%$ и что этот максимум достигается без нежелательных колебаний, связанных с отскакиванием выключателя или с индуктивностью схемы.

Следует осуществить еще четыре заряда и разряда испытуемого конденсатора в тех же условиях.

4.39.5. Заключительные измерения

Конденсаторы должны отвечать требованиям, установленным в ТУ.

4.36—4.39.5. (Введены дополнительно, Изм. № 1).

РУКОВОДСТВО ПО ПРОВЕДЕНИЮ ИСПЫТАНИЙ КОНДЕНСАТОРОВ В ИМПУЛЬСНОМ РЕЖИМЕ

1. Введение

Существующие методы испытания, на которые распространяется настоящий стандарт, пригодны для конденсаторов, работающих в электрических цепях, в которых подаваемое напряжение является преимущественно постоянным. В настоящее время растет использование конденсаторов там, где напряжение подается импульсами со сменой полярности или без нее. Эти импульсы могут быть длительными, прерывистыми или одиночными.

В настоящем приложении установлены факторы, оказывающие влияние на номинальные значения параметров импульса, и способ, с помощью которого эти номинальные значения можно установить и проверить путем соответствующих испытаний на срок службы. Параметры импульса определены. Различные сочетания этих параметров могут служить причиной различных отказов, как указано в табл. 6.

Таблица 6

Тип конденсатора	Причина отказа	Испытание
Электролитический	Повышенное перенапряжение	Перенапряжение
	Повышение напряжения обратной полярности	Напряжение обратной полярности
Металлизированные	Перегрев (I^2R)	Пульсирующее или переменное напряжение
	Амплитудный ток	Заряд/разряд (прерывистый)
Все остальные	$\frac{dv}{dt}$	Импульсный режим
	Перегрев (I^2R)	Пульсирующее или переменное напряжение
	Ионизация	Переменное напряжение
	$\frac{dv}{dt}$	Импульсный режим
	Перегрев (I^2R)	Пульсирующее или переменное напряжение
	Повышенное амплитудное напряжение	Перенапряжение
	Ионизация	Переменное напряжение

2. Типичные условия для работы конденсаторов в импульсном режиме

Приведенные ниже данные по типичному применению конденсаторов показывают, что технические требования к испытаниям, устанавливающие 100000 или 1 млн импульсов, соответствуют эксплуатации только в течение 5—50 с.

Создать одну схему, которая воспроизводила бы все требуемые условия, невозможно. Однако, вероятно, можно собрать схемы, которые будут воспроизводить различные группы условий. В настоящее время не представляется возможным установить условия ускоренного испытания, которое соответствовало бы, например, пятилетней эксплуатации.

Примеры применения в телевизорах

Коррекция S

Типичные значения амплитудного импульсного напряжения 25, 50, 180 В

Типичные значения амплитудного импульсного тока 5—15 А

 $\frac{dv}{dt}$ ≈ 5 В/мкс

Частоты 15—20 кГц

Реактивная мощность до 250 вар

<i>Настройка строк</i>	
Типичные значения амплитудного импульсного напряжения	до 1500 В
Типичные значения амплитудного импульсного тока	5 А
$\frac{dv}{dt}$	180 В/мкс
<i>Конденсаторы в умножителях напряжения</i>	
Типичное значение амплитудного импульсного напряжения	10 кВ пульсирующего напряжения
$\frac{dv}{dt}$	до 1000 В/мкс
Типичное значение амплитудного импульсного тока	0,1 А
<i>Примеры применения в ионных преобразователях большой мощности</i>	
Типичные значения амплитудного импульсного напряжения	60—100 В
Типичные значения амплитудного импульсного тока	40—100 А
$\frac{dv}{dt}$	1—20 В/мкс
Частоты	50 Гц—20 кГц
Реактивная мощность:	до 500 вар
<i>Примеры применения в преобразователях (постоянное напряжение в постоянное напряжение)</i>	
Типичное значение амплитудного импульсного напряжения	30 В
Типичное значение амплитудного импульсного тока	6 А
$\frac{dv}{dt}$	600 В/мкс
Частота	до 20 кГц
<i>Примеры применения в источниках питания переключательного типа</i>	
Типичные значения амплитудного импульсного напряжения	15—400 В
Типичные значения амплитудного импульсного тока	2—10 А
Частоты	100 Гц — 40 кГц
<i>Примеры применения для лазеров и импульсных источников света</i>	
Типичные значения амплитудного импульсного напряжения	1—3 кВ
Типичные значения амплитудного импульсного тока	1000 А
$\frac{dv}{dt}$	≈ 500 В/мкс
Частоты	1—5 кГц

3. Влияние индуктивности на испытания в импульсном режиме

Предлагаемые методы испытания в импульсном режиме могут включать в себя испытательные условия, при которых происходит повторный заряд и разряд конденсаторов в резистивных схемах. Это приводит к обычным экспоненциальным вольт-амперным характеристикам.

Однако во многих случаях индуктивность имеет большое значение и оказывает существенное влияние на пригодность конденсатора для данного применения.

Это особенно важно при больших значениях $\frac{dv}{dt}$. Если имеются условия для критического затухания ($R^2 = 4\frac{L}{C}$), то результатом является незначительное изменение формы кривой заряда или разряда, что оказывает небольшое влияние на степень жесткости испытания.

Однако если $R^2 < 4\frac{L}{C}$, то может быть выброс с затухающими колебаниями или без них. Это может привести к перенапряжению и увеличению мощности рассеяния.

ИЗМЕРЕНИЕ РАЗМЕРОВ ЦИЛИНДРИЧЕСКОГО ИЗДЕЛИЯ С ДВУМЯ АКСИАЛЬНЫМИ ВЫВОДАМИ

1. Метод измерения длины корпуса и длины выводов

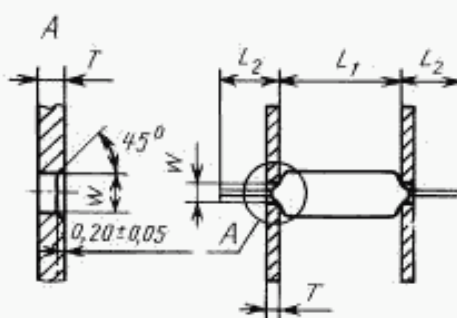
Длину корпуса следует измерять, вставляя выводы в пазы (или отверстия) двух одинаковых по размеру пластин и перемещая эти пластины параллельно друг другу до тех пор, пока корпус изделия не будет зажат, причем деформация корпуса или выводов не должна иметь места. Пластины считают в достаточной степени параллельными, если погрешность измерения не превышает 0,2 мм с учетом размера пластины и расстояния между изделием и измерительным устройством.

Различают следующие типы мерительных пластин.

1.1. Мерительные пластины для изделий с аксиальными проволочными выводами (за исключением изделий, указанных в п. 1.2).

Длина корпуса равна измеренной длине L_1 , а длина вывода равна L_2 .

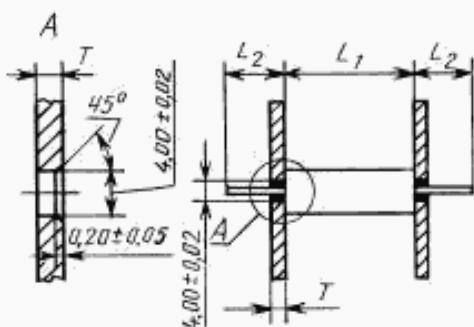
Ширина паза W (или диаметр отверстия) в пластине зависит от диаметра проволочного вывода, как показано в табл. 7.



Черт. 19

Таблица 7
В миллиметрах

Номинальный диаметр проволочных выводов	Ширина паза в пластине $\pm 0,02^*$
До 0,45 включ.	0,80
Св. 0,45 до 0,70 включ.	1,00
« 0,70 « 0,90 «	1,20
« 0,90 « 1,15 «	1,50
« 1,15 « 1,32 «	1,80
« 1,32 « 2,00 «	3,00



Черт. 20

1.2. Мерительные пластины для изделий диаметром 5 мм и более, имеющих аксиальные выводы с стеклянно-металлическими изоляторами и проволочные выводы различного диаметра.

Если проволочный вывод имеет диаметр, например у изделий с припаянными снаружи корпуса выводами и у изделий с стеклянными изоляторами, то при измерении длины толщина пластины не имеет значения. За длину изделия следует принимать расстояние между внутренними поверхностями пластин L_1 , причем длина выводов равна L_2 . Ширина паза (или диаметр отверстия) в пластине должна быть $(4,00 \pm 0,02)$ мм*.

* Допуск следует сохранять только вблизи той точки, где проходит вывод во время измерения.

2. Метод измерения максимальной длины вывода с покрытием

Когда выводы вставлены в пластины и изделие зажато, как указано в п. 1.1, покрытие не должно выступать за эти пластины.

Толщина пластины T должна быть указана в справочном листе.

Примечание. Рекомендуемыми значениями являются $(1,50 \pm 0,05)$ мм для изделий, предназначенных для монтажа на односторонних печатных платах, $(4,00 \pm 0,05)$ мм — для изделий иного назначения.

3. Метод проверки предельного диаметра

Для проверки предельного диаметра изделие следует пропустить через прямую трубку, внутренний диаметр которой равен максимальному диаметру корпуса плюс 0,1 мм с допуском $+0,05$ мм, и длина равна максимальной длине корпуса, установленной для этого изделия. Изделие должно пройти через трубку под действием собственного веса.

В максимальном диаметре изделия, указанном изготовителем, должны быть учтены неправильности формы корпуса, такие как изгиб, колпачки на резисторах, проволочная обмотка как часть выводов керамических конденсаторов и т. д.

ПРИЛОЖЕНИЕ 3
Справочное

ТЕРМИНЫ И ОПРЕДЕЛЕНИЯ ПО ИМПУЛЬСНОЙ ТЕХНИКЕ

1. Общие термины

1.1. Сигнал

Изменение физического состояния среды, которое распространяется в этой среде в функции времени как результат одного или нескольких возмущений.

1.2. Импульс

Сигнал, который начинается от своего первого номинального состояния, принимает второе номинальное состояние и в конечном итоге возвращается в первое номинальное состояние.

1.3. Перепад

Часть сигнала или импульса между его первым вторым номинальным состояниями.

1.4. Огибающая сигнала, огибающая импульса и огибающая перепада

Представление или отображение (например, в виде графика, диаграммы, осциллограммы, уравнения, координатной таблицы или статистических данных) или визуализация сигнала, импульса или перепада.

1.5. Продолжительность сигнала

Промежуток времени, в течение которого данные об огибающей сигнала известны или могут быть получены.

1.6. Элемент огибающей сигнала

Определенная часть или сегмент огибающей сигнала или определенное событие на огибающей сигнала.

2. Качественные определения

2.1. Описательные определения

2.1.1. Основной (второстепенный)

Имеющий большую (меньшую) важность, величину, длительность, протяженность и т. п. по сравнению с подобным (подобными) элементом (элементами).

2.1.2. Идеальная

Совершенная, принимаемая в качестве совершенной или являющаяся примером совершенной огибающей сигнала или элементы огибающей.

2.1.3. Опорный

Отрезок времени, величина, огибающая, элемент огибающей и т. п., которые могут быть использованы в целях сравнения с другим отрезком времени, величиной, огибающей или элементами огибающей или для их оценки. Опорный может быть или не быть идеальным.

2.2. Определения, относящиеся ко времени

2.2.1. Периодический (аперриодический)

Относящийся к ряду определенных огибающих сигнала или элементам огибающих, которые повторяются или появляются регулярно (нерегулярно) во времени.

2.2.2. Когерентный (некогерентный)

Относящийся к двум или более огибающим повторяющихся сигналов, составляющие элементы которых имеют (не имеют) корреляцию во времени.

2.2.3. Синхронный (асинхронный)

Относящийся к двум или более огибающим повторяющихся сигналов, последовательные составляющие элементы которых имеют (не имеют) корреляцию во времени.

2.2.4. Момент

Время, оговоренное относительно первой точки во времени t_0 , в пределах продолжительности сигнала.

2.2.5. Интервал

Алгебраическая временная разность, получаемая путем вычитания временной точки первого оговоренного момента из временной точки второго оговоренного момента.

2.2.6. Длительность

Абсолютная величина интервала, в пределах которого существует или сохраняют определенный сигнал его элементы.

2.2.7. Период

Абсолютное значение минимального интервала, после которого повторяются такие же характеристики огибающей периодического сигнала или ее элементов.

2.2.8. Частота

Величина, обратная периоду.

2.2.9. Цикл

Полный диапазон состояний или величин, через который проходит огибающая периодического сигнала или ее элементов перед тем как повториться идентичным образом.

2.3. Опорные линии и точки

2.3.1. Линия начала отсчета времени

Линия постоянного и определенного времени, которая, если не указано особо, соответствует началу отсчета времени и проходит через начальную точку во времени t_0 продолжительности сигнала.

2.3.2. Исходная линия величины

Линия, отображающая величину, которая, если не указано особо, соответствует нулю и распространяется на всю продолжительность сигнала.

2.3.3. Опорная линия времени

Линия, параллельная линии начала отсчета времени и проведенная через точку, соответствующую оговоренному моменту времени.

2.3.4. Опорная точка во времени

Точка пересечения опорной линии и огибающей сигнала.

2.3.5. Опорная линия величины

Линия, параллельная исходной линии величины и проведенная на определенном уровне.

2.3.6. Опорная точка величины

Точка пересечения опорной линии величины и огибающей сигнала.

3. Прочие термины

3.1. Мощность импульса

Мощность, передаваемая или преобразуемая импульсом (импульсами).

При помощи математических определений подразумевается средняя мощность за определенный интервал времени.

3.2. Энергия импульса

Энергия, передаваемая или преобразуемая импульсом (импульсами).

При помощи математических определений подразумевается общая энергия за определенный интервал времени.

4. Основные элементы огибающей импульса

4.1. Основание

Две части огибающей импульса, которые показывают первое номинальное состояние, от которого импульс начинается и к которому он в конце концов возвращается.

4.2. Вершина

Часть огибающей импульса, которая показывает второе номинальное состояние импульса.

4.3. Первый перепад (фронт)

Основной перепад на огибающей импульса между основанием и вершиной.

4.4. Последний перепад (спад)

Основной перепад на огибающей импульса между вершиной и основанием.

5. Сложные формы сигнала**5.1. Двойной импульс**

Два импульса одинаковой полярности, расположенные один за другим во времени и рассматриваемые как один элемент.

5.2. Биполярный импульс

Два импульса противоположной полярности, расположенные один за другим во времени и рассматриваемые как один элемент.

5.3. Ступенчатые импульсы

Конечная последовательность ступеней одинаковой величины и полярности.

6. Огибающие, образуемые непрерывным совмещением во времени простых сигналов**6.1. Последовательность импульсов**

Непрерывная периодическая последовательность импульсов.

6.2. Период повторения импульсов

Интервал между временем начала первого импульса и временем начала непосредственно следующего за ним импульса в периодической последовательности импульсов.

6.3. Частота повторения импульсов

Величина, обратная периоду повторения импульсов.

6.4. Интервал между импульсами

Интервал между временем окончания первого импульса и временем начала непосредственно следующего за ним импульса в периодической последовательности импульсов.

6.5. Коэффициент заполнения

Отношение длительности импульса к периоду повторения импульсов в периодической последовательности импульсов

6.6. Отношение «сигнал/пауза»

Отношение длительности импульса к интервалу между импульсами в периодической последовательности импульсов.

6.7. Продолжительность последовательности импульсов

Интервал времени в последовательности импульсов, в течение которого данные о форме сигнала известны или можно их получить.

6.8. Меандр

Периодическая последовательность прямоугольных импульсов с коэффициентом заполнения 0,5 или отношением «сигнал/пауза», равным 1.

6.9. Пакет импульсов

Конечная последовательность импульсов.

6.10. Длительность пакета импульсов

Интервал между временем начала первого импульса и временем окончания последнего импульса в пакете импульсов.

6.11. Интервал между пакетами импульсов

Интервал между временем окончания последнего импульса в пакете и временем начала первого импульса в следующем пакете.

6.12. Период повторения пакетов импульсов

Интервал между временем начала первого импульса в пакете и временем начала первого импульса в следующем пакете в периодической последовательности пакетов импульсов.

6.13. Частота повторения пакетов импульсов

Величина, обратная периоду повторения пакетов импульсов.

7. Операции над импульсами**7.1. Фиксирование**

Процесс, при котором определенное мгновенное значение импульса фиксируется на определенном уровне.

7.2. Задержка

Процесс, при котором импульс задерживается во времени при помощи активной схемы или за счет распространения.

7.3. Формирование

Процесс, при котором форму импульса изменяют, чтобы получить идеальную или более подходящую для данного применения форму, при этом временные или величинные параметры могут изменяться. Обычно какой-либо параметр (параметры) импульса остается (остаются) неизменным (неизменными).

7.4. Регенерация (восстановление)

Процесс формирования, при котором импульс с необходимыми опорными характеристиками вырабатывается из импульса, у которого эти характеристики отсутствуют.

7.5. Расширение

Процесс формирования, при котором увеличивается длительность импульса.

7.6. Срезание

Процесс формирования, при котором уровень импульса ограничивается до одного или нескольких заранее установленных значений.

7.7. Ограничение

Процесс срезания, при котором форма импульса сохраняется для всех величин, лежащих между заранее установленными уровнями среза.

7.8. Ограничение по максимуму и минимуму

Процесс срезания, при котором форма импульса сохраняется для всех величин выше (ниже) заранее установленного уровня среза.

7.9. Дифференцирование

Процесс формирования, при котором импульс преобразуется в сигнал, форма которого является временной производной импульса или приближается к ней.

8. Операции, осуществляемые при помощи импульсов

8.1. Синхронизация

Процесс выдачи первой последовательности импульсов (или других явлений) синхронно со второй последовательностью импульсов.

8.2. Стробирование

Процесс, при котором первый импульс относительно малой длительности взаимодействует со вторым импульсом или другим событием относительно большей длительности, образуя сигнал, который обычно пропорционален уровню второго импульса за время длительности первого импульса.

8.3. Выборка

Процесс, при котором строб-импульсы вызывают появление сигналов, которые пропорциональны величине (обычно в функции времени) второго импульса или события.

8.4. Запуск

Процесс, при котором перепад вызывает определенное явление или реакцию.

9. Термины, относящиеся к измерению импульсов

9.1. Измерение импульсов

Установление соответствия количества и единицы измерения с характеристикой, свойством или особенностью импульса, когда это количество или единица определяют величину данной характеристики. В принципе, такое соответствие устанавливается путем сравнения вида импульса (его формы) с опорным импульсом, который калиброван в данных единицах измерения.

9.2. Метод измерения импульсов

Метод измерения импульсов включает:

- полное указание функциональных характеристик используемых устройств, аппаратуры приборов и вспомогательного оборудования;
- основные необходимые регулировки;
- методики, применяемые при проведении основных регулировок;
- выполняемые операции и их последовательность;
- коррекции, которые обычно необходимо выполнять;
- процедуры проведения этих коррекций;
- условия, в которых должны проводиться все операции.

9.3. Процесс измерения импульсов

Реализация какого-либо измерения импульсов при помощи определенных устройств, аппаратуры, приборов, дополнительного оборудования, условий, операторов и обслуживающего персонала.

9.4. Состояние статистического контроля

Состояние в процессе измерения импульсов, при котором достигается определенная степень стабильности результатов повторяемых измерений характеристики или свойства.

9.5. Погрешность

Разность между результатом процесса измерения импульсов и истинным значением измеряемой характеристики или свойства.

9.6. Разброс (дисперсия)

Степень взаимного несовпадения результатов отдельных измерения характеристики или свойства импульса при повторяющемся применении одного и того же процесса измерения импульсов.

9.7. Разрешающая способность

Наименьшее изменение измеряемой характеристики или свойства, которое можно четко различить или обнаружить в процессе измерения импульсов.

9.8. Форматы сигналов**9.8.1. Графический формат**

График, диаграмма или изображение, в которых форма сигнала представлена для наблюдения и (или) анализа.

9.8.2. Формат в виде уравнения

Одно или несколько алгебраических уравнений, которые описывают форму сигнала, при этом первое уравнение описывает форму сигнала от t_0 до t_1 , второе уравнение описывает форму сигнала от t_1 до t_2 и т. д. Формат в виде уравнения обычно применяют для описания предположительной, идеальной или опорной форм сигнала.

9.8.3. Формат с выборкой

Форма сигнала, которая представляет собой ряд величин, выбранных последовательно или непоследовательно в функции времени. Предполагается, что непоследовательные выборки могут быть перегруппированы во временной последовательности, образуя нижеуказанные форматы с выборкой.

9.8.3.1. Формат с периодической выборкой в реальном времени

Конечная последовательность величин $m_0, m_1, m_2, \dots, m_n$, каждая из которых отображает значение сигнала в моменты времени $t_0, t_0 + \Delta t, t_0 + 2\Delta t, \dots, t_0 + n\Delta t$ соответственно, при этом данные могут иметься в графическом формате или в виде набора чисел.

9.8.3.2. Формат с периодической выборкой в эквивалентном времени

Формат, который идентичен формату с периодической выборкой в реальном времени, за исключением того, что временная координата эквивалентна реальному времени и преобразуется в него.

9.8.3.3. Формат с аperiodической выборкой в реальном времени

Формат, который идентичен формату с периодической выборкой в реальном времени, за исключением того, что выборка в реальном времени не периодическая и данные представлены в виде координатных пар точек $t_1, m_1, t_2, m_2, \dots, t_n, m_n$.

9.8.3.4. Формат с аperiodической выборкой в эквивалентном времени

Формат, который идентичен формату с периодической выборкой в реальном времени, за исключением того, что временная координата эквивалентна реальному времени и преобразуется в него.

*ПРИЛОЖЕНИЕ 4
Обязательное*

ПОРЯДОК ВВЕДЕНИЯ СТАНДАРТА В ДЕЙСТВИЕ

1. Для вновь разрабатываемых конденсаторов, Технические задания на разработку которых утверждены после 01.07.92, дата введения стандарта устанавливается с 01.07.92.

2. Для серийно выпускаемых конденсаторов дата введения устанавливается в соответствии с планами-графиками по мере оснащения предприятий специальным технологическим оборудованием, средствами испытаний и измерений.

*ПРИЛОЖЕНИЕ 5
Справочное*

СТАНДАРТЫ МЭК, ПОДГОТОВЛЕННЫЕ ТЕХНИЧЕСКИМ КОМИТЕТОМ № 40

МЭК 62—74	Коды для маркировки резисторов и конденсаторов. Поправка № 1 (1988)
МЭК 63—63	Ряды предпочтительных величин для резисторов и конденсаторов. Поправка № 1 (1967), Поправка № 2 (1977).
МЭК 80—64	Конденсаторы постоянной емкости с бумажным или бумажно-пленочным диэлектриком, предназначенные для работы в цепях постоянного тока
МЭК 103 (серия стандартов)	Алюминиевые электролитические конденсаторы с длительным сроком службы (тип 1) и общего назначения (тип 2)
МЭК 103A—70	Первое дополнение
МЭК 103B—70	Второе дополнение

С. 40 ГОСТ 28896—91

МЭК 103С—74	Третье дополнение.
МЭК 103D—75	Четвертое дополнение.
МЭК 115 (серия стандартов)	Постоянные резисторы для электронной аппаратуры
МЭК 115-1—82	Часть 1. Общие технические условия. Поправка № 2 (1987), Поправка № 3 (1989).
МЭК 115-2—82	Часть 2. Групповые технические условия на постоянные маломощные непроволочные резисторы.
МЭК 115-2-1—82	Часть 2. Форма технических условий на постоянные маломощные непроволочные резисторы. Уровень качества E.
МЭК 115-4—82	Часть 4. Групповые технические условия на постоянные мощные резисторы.
МЭК 115-4-1—83	Часть 4. Форма технических условий на постоянные мощные резисторы. Уровень качества E.
МЭК 115-5—82	Часть 5. Групповые технические условия на постоянные прецизионные резисторы.
МЭК 115-5-1—83	Часть 5. Форма технических условий на постоянные прецизионные резисторы. Уровень качества E.
МЭК 115-6—83	Часть 6. Групповые технические условия на наборы постоянных резисторов с отдельно измеряемыми резисторами. Поправка № 1 (1987).
МЭК 115-6-1—83	Часть 6. Форма технических условий на наборы постоянных резисторов с отдельно измеряемыми резисторами, имеющими одинаковые номинальные сопротивления и мощности рассеяния. Уровень качества E.
МЭК 115-6-2—83	Часть 6. Форма технических условий на наборы постоянных резисторов с отдельно измеряемыми резисторами, имеющими разные номинальные сопротивления или номинальные мощности рассеяния. Уровень качества E.
МЭК 115-7—84	Часть 7. Групповые технические условия на наборы постоянных резисторов, в которых не все резисторы отдельно измеряемы.
МЭК 115-7-1—84	Часть 7. Форма технических условий на наборы постоянных резисторов, в которых не все резисторы отдельно измеряемы. Уровень качества E.
МЭК 160—63	Стандартные атмосферные условия, рекомендуемые при испытаниях и измерениях.
МЭК 166—65	Металлобумажные конденсаторы постоянной емкости для цепей постоянного тока.
МЭК 190—66	Непроволочные потенциометры типа 2.
МЭК 195—65	Метод измерения токовых шумов постоянных резисторов.
МЭК 234—67	Размеры керамических конденсаторов пластинчатого типа.
МЭК 234А—70	Первое дополнение.
МЭК 286 (серия стандартов)	Упаковка изделий для автоматизированного монтажа.
МЭК 286-2—85	Часть 2. Упаковка изделий с однонаправленными выводами в непрерывные ленты.
МЭК 286-3—86	Часть 3. Упаковка безвыводных изделий в непрерывные ленты.
МЭК 294—69	Измерение размеров цилиндрического изделия с двумя аксиальными выводами.
МЭК 301—71	Предпочтительные величины диаметров проволочных выводов конденсаторов и резисторов. Поправка № 1 (1972)
МЭК 324—70	Керамические конденсаторы типа 3.
МЭК 334 (серия стандартов)	Переменные конденсаторы с воздушным диэлектриком.
МЭК 334-1—70	Часть 1. Общие требования к испытаниям и методам измерений.
МЭК 3341А—74	Первое дополнение.
МЭК 384 (серия стандартов)	Конденсаторы постоянной емкости для электронной аппаратуры.
МЭК 384-1—82	Часть 1. Общие технические условия. Поправка № 2 (1987), Поправка № 3 (1989).
МЭК 384-2—82	Часть 2. Групповые технические условия на металлизированные полиэтилентерефталатные пленочные конденсаторы постоянной емкости, предназначенные для работы в цепях постоянного тока. Поправка № 1 (1987).
МЭК 384-2-1—82	Часть 2. Форма технических условий на металлизированные полиэтилентерефталатные пленочные конденсаторы постоянной емкости, предназначенные для работы в цепях постоянного тока. Поправка № 1 (1987).
МЭК 384-3—76	Часть 3. Групповые технические условия на танталовые конденсаторы-чипы. Выбор методов испытаний и общие требования.
МЭК 384-4—85*	Часть 4. Групповые технические условия на алюминиевые электролитические конденсаторы с твердым и нетвердым электролитом.

* Эта публикация заменяет Публикацию 103, но дополнения 103А, В, С и D еще действуют.

МЭК 384-4-1—85	Часть 4. Формы технических условий на алюминиевые электролитические конденсаторы с нетвердым электролитом. Уровень качества E.
МЭК 384-4-2—85	Часть 4. Форма технических условий на алюминиевые электролитические конденсаторы с твердым электролитом. Уровень качества E.
МЭК 384-5—77	Часть 5 Групповые технические условия на конденсаторы постоянной емкости со слюдяным диэлектриком, предназначенные для работы в цепях постоянного тока с номинальным напряжением, не превышающим 3000 В. Выбор методов испытаний и общие требования.
МЭК 384-6—87	Часть 6. Групповые технические условия на металлизированные поликарбонатные пленочные конденсаторы постоянной емкости, предназначенные для работы в цепях постоянного тока.
МЭК 384-6-1—87	Часть 6. Форма технических условий на металлизированные поликарбонатные пленочные конденсаторы постоянной емкости, предназначенные для работы в цепях постоянного тока. Уровень качества E.
МЭК 384-7—78	Часть 7. Групповые технические условия на полистирольные пленочные конденсаторы постоянной емкости, предназначенные для работы в цепях постоянного тока. Выбор методов испытаний и общие требования.
МЭК 384-8—88	Часть 8. Групповые технические условия на конденсаторы постоянной емкости с керамическим диэлектриком класса 1.
МЭК 384-8-1—88	Часть 8. Форма технических условий на конденсаторы постоянной емкости с керамическим диэлектриком класса 1. Уровень качества E.
МЭК 384-9—88	Часть 9. Групповые технические условия на конденсаторы постоянной емкости с керамическим диэлектриком класса 2.
МЭК 384-9-1—88	Часть 9. Форма технических условий на конденсаторы постоянной емкости с керамическим диэлектриком класса 2. Уровень качества E.
МЭК 384-10—89	Часть 10. Групповые технические условия на многослойные керамические конденсаторы-чипы постоянной емкости
МЭК 384-10-1—89	Часть 10. Форма технических условий на многослойные керамические конденсаторы-чипы постоянной емкости. Уровень качества E
МЭК 384-11—88	Часть 11. Групповые технические условия на фольговые полиэтилентерефталатные пленочные конденсаторы постоянной емкости, предназначенные для работы в цепях постоянного тока.
МЭК 384-11-1—88	Часть 11. Форма технических условий на фольговые полиэтилентерефталатные пленочные конденсаторы постоянной емкости, предназначенные для работы в цепях постоянного тока. Уровень качества E.
МЭК 384-12—88	Часть 12. Групповые технические условия на фольговые поликарбонатные пленочные конденсаторы постоянной емкости, предназначенные для работы в цепях постоянного тока.
МЭК 384-12-1—88	Часть 12. Форма технических условий на фольговые поликарбонатные пленочные конденсаторы постоянной емкости, предназначенные для работы в цепях постоянного тока. Уровень качества E.
МЭК 384-13—80	Часть 13. Групповые технические условия на полипропиленовые пленочные конденсаторы постоянной емкости с фольговыми электродами, предназначенные для работы в цепях постоянного тока. Выбор методов испытаний и общие требования.
МЭК 384-14—81	Часть 14. Групповые технические условия на конденсаторы постоянной емкости для подавления радиопомех. Выбор методов испытаний и общие требования.
МЭК 384-15—82	Часть 15. Групповые технические условия на танталовые конденсаторы постоянной емкости с нетвердым или твердым электролитом. Поправка № 1 (1987).
МЭК 384-15-1—84	Часть 15. Форма технических условий на танталовые конденсаторы постоянной емкости с нетвердым электролитом и фольговыми электродами. Уровень качества E.
МЭК 384-15-2—84	Часть 15. Форма технических условий на танталовые конденсаторы постоянной емкости с нетвердым электролитом и пористым анодом. Уровень качества E.
МЭК 384-15-3—84	Часть 15. Форма технических условий на танталовые конденсаторы постоянной емкости с твердым электролитом и пористым анодом. Уровень качества E.
МЭК 384-16—82	Часть 16. Групповые технические условия на металлизированные полипропиленовые конденсаторы постоянной емкости, предназначенные для работы в цепях постоянного тока. Поправка № 1 (1987).
МЭК 384-16-1—82	Часть 16. Форма технических условий на металлизированные полипропиленовые пленочные конденсаторы постоянной емкости, предназначенные для работы в цепях постоянного тока. Уровень качества E. Поправка № 1 (1987).

С. 42 ГОСТ 28896—91

МЭК 384-17—87	Часть 17. Групповые технические условия на металлизированные полипропиленовые пленочные конденсаторы постоянной емкости, предназначенные для работы в цепях переменного тока и в импульсном режиме. Уровень качества Е.
МЭК 393 (серия стандартов) МЭК 393-1—89 МЭК 393-2—89	Потенциометры для электронной аппаратуры. Часть 1. Общие технические условия. Часть 2. Групповые технические условия на подстроечные потенциометры с винтом и вращательным перемещением подвижного контакта.
МЭК 393-2-1—89	Часть 2. Форма технических условий на подстроечные потенциометры с винтом и вращательным перемещением подвижного контакта.
МЭК 393-3—77	Часть 3. Групповые технические условия на однооборотные проволочные и непроволочные прецизионные потенциометры. Выбор методов и общие требования.
МЭК 393-4—78	Часть 4. Групповые технические условия на однооборотные мощные потенциометры. Выбор методов испытаний и общие требования.
МЭК 393-5—78	Часть 5. Групповые технические условия на однооборотные маломощные проволочные и непроволочные потенциометры. Выбор методов испытаний и общие требования.
МЭК 415 (серия стандартов) МЭК 415-1—73 МЭК 418 (серия стандартов) МЭК 418-1—74 МЭК 418-2—76	Поворотные конденсаторы переменной емкости настроечные с диэлектриком из пластмассовой пленки. Класс 2. Часть 1. Общие требования к испытаниям и методам измерений. Конденсаторы переменной емкости. Часть 1. Термины и методы испытаний. Поправка № 1 (1976), Поправка № 2 (1981). Часть 2. Типовые технические условия на настроечные конденсаторы переменной емкости. Тип А. Поправка № 1 (1981).
МЭК 418-2А—80 МЭК 418-2В—80 МЭК 418-3—76	Первое дополнение. Второе дополнение. Часть 3. Типовые технические условия на подстроечные конденсаторы переменной емкости. Тип В.
МЭК 418-3А—80 МЭК 418-4—76	Первое дополнение Часть 4. Типовые технические условия на конденсаторы переменной емкости для предварительной настройки. Тип С.
МЭК 418-4А—80 МЭК 425—73 МЭК 440—73 МЭК 451—74 МЭК 472 (серия стандартов) МЭК 472-1—74 МЭК 499 (серия стандартов) МЭК 499-1—74 МЭК 539—76	Первое дополнение. Руководство по выбору цветов для маркировки конденсаторов и резисторов. Метод измерения нелинейности сопротивления резисторов. Максимальные размеры корпусов конденсаторов и резисторов. Конденсаторы переменной емкости трубчатые для предварительной настройки с твердым диэлектриком. Класс 2. Часть 1. Общие требования к испытаниям и методам измерений. Конденсаторы переменной емкости дисковые для предварительной настройки с керамическим диэлектриком. Класс 2. Часть 1. Общие требования к испытаниям и методам измерений.
МЭК 612—78	Терморезисторы прямого подогрева с отрицательным температурным коэффициентом сопротивления.
МЭК 696—81	Руководство по применению конденсаторов переменной емкости в электронной аппаратуре. Терморезисторы косвенного подогрева с отрицательным температурным коэффициентом сопротивления (NTC).
МЭК 717—81	Метод определения пространства, требующегося для конденсаторов и резисторов с однонаправленными выводами.
МЭК 738 (серия стандартов)	Терморезисторы прямого подогрева с положительным температурным коэффициентом сопротивления и скачкообразным изменением сопротивления в зависимости от температуры.
МЭК 738-1—82 МЭК 738-1-1—82	Часть 1. Общие технические условия. Часть 1. Форма технических условий на изделия конкретных типов. Уровень качества Е.
МЭК 915—87	Конденсаторы и резисторы для электронной аппаратуры. Предпочтительные размеры концов валов, втулок и монтажные размеры электронных компонентов, управляемых с помощью вала и устанавливаемых при помощи одного отверстия и втулки.
МЭК 938 (серия стандартов)	Катушки постоянной индуктивности для подавления радиопомех.

МЭК 938-1—88	Часть 1. Общие технические условия.
МЭК 938-2—88	Часть 2. Групповые технические условия. Выбор испытаний и общие требования.
МЭК 940—88	Руководство по применению конденсаторов, резисторов, катушек индуктивности и фильтров для подавления радиопомех.

ИНФОРМАЦИОННЫЕ ДАННЫЕ

1. ПОДГОТОВЛЕН И ВНЕСЕН Министерством электронной промышленности СССР
2. УТВЕРЖДЕН И ВВЕДЕН В ДЕЙСТВИЕ Постановлением Государственного комитета СССР по управлению качеством продукции и стандартам от 24.01.91 № 50
3. Настоящий стандарт подготовлен методом прямого применения международного стандарта МЭК 384-1—82 «Конденсаторы постоянной емкости для электронной аппаратуры. Общие технические условия» и полностью ему соответствует

Изменение № 1 принято Межгосударственным советом по стандартизации, метрологии и сертификации (протокол № 6 от 21.10.94)

За принятие проголосовали:

Наименование государства	Наименование национального органа по стандартизации
Азербайджанская Республика	Азгосстандарт
Республика Армения	Армгосстандарт
Республика Белоруссия	Белстандарт
Грузия	Грузстандарт
Республика Казахстан	Госстандарт Республики Казахстан
Киргизская Республика	Киргизстандарт
Республика Молдова	Молдовастандарт
Российская Федерация	Госстандарт России
Республика Узбекистан	Узгосстандарт
Украина	Госстандарт Украины

4. ВВЕДЕН ВПЕРВЫЕ

5. ССЫЛОЧНЫЕ НОРМАТИВНО-ТЕХНИЧЕСКИЕ ДОКУМЕНТЫ

Пункт, в котором приведена ссылка	Обозначение соответствующего стандарта МЭК	Обозначение отечественного нормативно-технического документа, на который дана ссылка
4.2.1, 4.2.2, 4.2.3, 4.2.4	МЭК 68-1—88	ГОСТ 28198—89
4.21.4, 4.25.2.2	МЭК 68-2-1—74	ГОСТ 28199—89
3.21.2, 4.23.2, 4.25.1.2	МЭК 68-2-2—74	ГОСТ 28200—89
4.22.2	МЭК 69-2-3—69	ГОСТ 28201—89
4.17.2	МЭК 68-2-6—82	ГОСТ 28203—89
4.21.5	МЭК 68-2-13—83	ГОСТ 28208—89
4.16.2	МЭК 68-2-14—84	ГОСТ 28209—89
4.14.2, 4.15.1, 4.33.3	МЭК 68-2-20—79	ГОСТ 28211—89
4.13	МЭК 68-2-21—83	ГОСТ 28212—89
4.19.2	МЭК 68-2-27—87	ГОСТ 28213—89
4.18.2	МЭК 68-2-29—87	ГОСТ 28215—89
4.21.3, 4.21.6	МЭК 68-2-30—87	ГОСТ 28216—89
4.14.2, 4.15.3.1, 4.31.2, 4.32.1, 4.33.2, 4.33.3	МЭК 68-2-45—80	ГОСТ 28229—89
3.4.2, 3.5, 3.5.3	—	ГОСТ 18242—72
2.2.1	—	ГОСТ 2.721—74
2.2.1	—	ГОСТ 8.417—2002
2.2.1	—	ГОСТ 1494—77
2.3.2	МЭК 63—63	ГОСТ 28884—90
2.4.2	МЭК 62—74	ГОСТ 28883—90
2	МЭК 695-2-2—80	ГОСТ 27484—87

6. Замечания к внедрению настоящего стандарта

Международный стандарт МЭК 384-1—82 «Конденсаторы постоянной емкости для электронной аппаратуры. Часть 1. Общие технические условия» принимают для использования и распространяют на конденсаторы постоянной емкости народнохозяйственного назначения в соответствии с требованиями настоящего стандарта со следующими уточнениями: стандартом следует руководствоваться без изменений для конденсаторов при сертификации в рамках МСС ИЭТ МЭК*

7. ИЗДАНИЕ (Январь 2005 г.) с Изменением № 1, утвержденным в феврале 1995 г. (ИУС 5—95)

* МСС ИЭТ МЭК — Международная система сертификации изделий электронной техники МЭК.

Редактор *В.П. Огурцов*
Технический редактор *Н.С. Гришанова*
Корректор *В.И. Варенцова*
Компьютерная верстка *А.Н. Золотаревой*

Изд. лиц. № 02354 от 14.07.2000. Сдано в набор 18.01.2005. Подписано в печать 24.02.2005. Усл.печ.л. 5,58. Уч.-изд.л. 5,20.
Тираж 152 экз. С 486. Зак. 106.

ИПК Издательство стандартов, 107076 Москва, Колодезный пер., 14.

<http://www.standards.ru> e-mail: info@standards.ru

Набрано в Издательстве на ПЭВМ

Отпечатано в филиале ИПК Издательство стандартов — тип. «Московский печатник», 105062 Москва, Лялин пер., 6.
Плр № 080102