

ГОСТ 28908—91

МЕЖГОСУДАРСТВЕННЫЙ СТАНДАРТ

КРАНЫ ШАРОВЫЕ И ЗАТВОРЫ ДИСКОВЫЕ

СТРОИТЕЛЬНЫЕ ДЛИНЫ

Издание официальное

БЗ 5—2004

ИПК ИЗДАТЕЛЬСТВО СТАНДАРТОВ
Москва



ГОСТ 28908-91, Краны шаровые и затворы дисковые. Строительные длины
Ball valves and disk gate valves. End-to-end (face-to-face) dimensions

КРАНЫ ШАРОВЫЕ И ЗАТВОРЫ ДИСКОВЫЕ

Строительные длины

Ball valves and disk gate valves.
End-to-end (face-to-face) dimensions

ГОСТ
28908—91

МКС 23.060.20
ОКП 37 0000

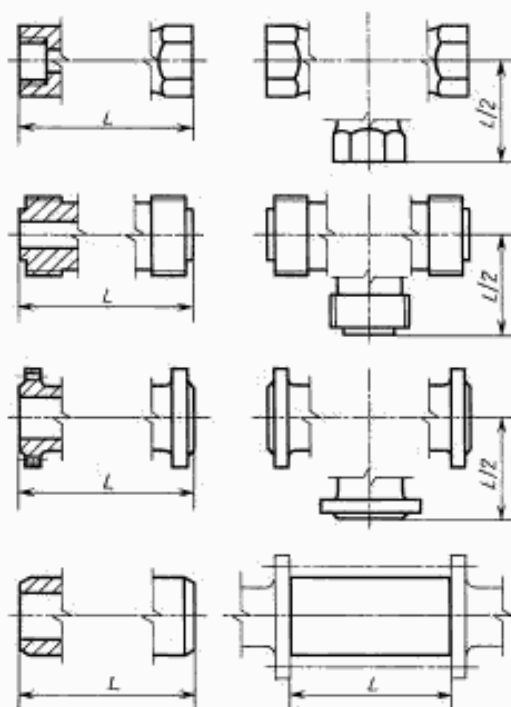
Дата введения 01.01.92

Настоящий стандарт распространяется на шаровые краны муфтовые, штуцерные, фланцевые и под приварку и дисковые запорные и регулирующие фланцевые затворы, под приварку и стяжные, и устанавливает размеры строительных длин при новом проектировании.

Стандарт не распространяется на сантехнические краны, краны и затворы из неметаллических материалов и футерованные.

Требования настоящего стандарта являются обязательными.

1. Строительные длины должны соответствовать указанным на чертеже и в табл. 1—5.



Строительные длины муфтовых и штуцерных шаровых кранов
Размеры в мм

Условный проход DN	Строительная длина кранов L				
	муфтовых		штуцерных		
	при номинальном давлении PN, МПа (кгс/см ²)				
	до 1,6 (16)		до 4,0 (40)		6,3—16,0 (63—160)
	Ряд 1	Ряд 2	Ряд 1	Ряд 2	
6	50	70	76	100	110
10	60	75	80	100	110
15	75	85	105	120	120
20	80	95	110	130	130
25	90	105	120	150	150
32	110	120	145	—	—
40	120	130	150	—	—
50	140	150	—	—	—
65	185	185	—	—	—
80	205	205	—	—	—

Примечание. Размеры по рядам 1 и 2 выбираются в зависимости от конструкции корпуса.

Строительные длины фланцевых шаровых кранов и шаровых кранов под приварку
Размеры в мм

Условный проход DN	Строительная длина L при номинальном давлении PN, МПа (кгс/см ²)							
	до 1,6 (16)			2,5—4,0 (25—40)		6,3—10,0 (63—100)	12,5—16,0 (125—160)	20,0—32,0 (200—320)
	Ряд 1*	Ряд 2	Ряд 3	Ряд 1	Ряд 2			
10	102	130	130	—	130	—	—	—
15	108	130	130	140	130	165	230	—
20	117	130	150	152	150	190	260	260
25	127	140	160	165	160	216	260	260
32	140	165	180	178	180	229	300	300
40	165	165	200	1900	200	241	300	300
50	178	203	230	216	230	292	350	350
65	190	222	290	241	290	330	400	—
80	203	241	310	283	310	356	450	—
100	229	305	350	305	350	432	520	—
125	254	356	400	381	400	508	600	—
150	267	394	480	403	480	559	700	—
200	292	457	600	419	600	660	800	—
250	330	533	730	502**	730	787	900	—
300	356	610	850	457	850	838	1050	—
350	381	686	980	568**	980	889	—	—
400	406	762	1100	502	1100	991	—	—
450	432	864	1200	838	1200	1092	—	—
500	457	914	1250	914	1250	1194	—	—
600	508	1067	1450	991	1450	1397	—	—
700	610	—	1650	1143	1650	1549	—	—
800	660	—	1850	—	1850	—	—	—
1000	813	—	2250	—	2250	—	—	—

* Данный ряд не распространяется на:
полнопроходные краны DN > 40 мм с доступом в корпус сверху;
полнопроходные краны DN > 300 мм.

** Для полнопроходных кранов.

Примечание. Размеры по рядам 1—3 выбираются в зависимости от конструкции корпуса.

Таблица 3

Строительные длины фланцевых дисковых запорных и регулирующих затворов
Размеры в мм

Условный проход DN	Строительная длина L при номинальном давлении PN, МПа (кгс/см ²)					
	до 1,6 (16)		2,5 (25)	4,0 (40)	6,3 (63)	8,0—10,0 (80—100)
	Ряд 1	Ряд 2				
40	106	140	140	—	—	—
50	108	150	150	—	—	—
65	112	170	170	—	—	—
80	114	180	180	—	—	—
100	127	190	190	—	—	—
125	140	200	200	—	—	—
150	140	210	210	230	230	230
200	152	230	230	240	240	240
250	165	250	250	290	300	300
300	178	270	270	310	330	330
350	190	290	290	—	—	—
400	216	310	310	350	350	390
450	222	330	330	—	—	—
500	229	350	350	390	430	—
600	267	390	390	430	470	—
700	292	430	430	—	—	—
800	318	470	470	500	550	—
900	330	510	510	—	—	—
1000	410	550	550	—	—	—
1200	470	630	630	—	—	—
1400	530	710	710	—	—	—
1600	600	790	790	—	—	—
1800	670	870	870	—	—	—
2000	760	950	950	—	—	—

Примечание. Размеры по рядам 1 и 2 выбираются в зависимости от конструкции корпуса.

Таблица 4

Строительные длины стержневых дисковых запорных и регулирующих затворов
Размеры в мм

Условный проход DN	Строительная длина L при номинальном давлении PN, МПа (кгс/см ²)							
	до 1,6 (16)			2,5 (25)	4,0 (40)	6,3 (63)	8,0—10,0 (80—100)	16,0 (160)
	Ряд 1	Ряд 2	Ряд 3					
40	33	—	33	—	—	—	—	—
50	43	—	43	50	60	70	80	—
65	46	—	46	—	—	—	—	—
80	46	49	64	55	60	70	80	—
100	52	56	64	60	60	80	85	85
125	56	64	70	—	—	—	—	—
150	56	70	76	65	65	90	100	115
200	60	71	89	70	80	100	125	125
250	68	76	114	80	90	125	125	150
300	78	83	114	100	100	125	150	175
350	78	92	127	—	—	—	—	—
400	102	102	140	100	125	150	175	—
450	114	114	152	—	—	—	—	—

Размеры в мм

Условный проход DN	Строительная длина L при номинальном давлении PN, МПа (кгс/см ²)							
	до 1,6 (16)			2,5 (25)	4,0 (40)	6,3 (63)	8,0—10,0 (80—100)	16,0 (160)
	Ряд 1	Ряд 2	Ряд 3					
500	127	127	152	125	150	175	220	—
600	154	154	178	150	175	220	—	—
700	165	—	229	175	200	—	—	—
800	190	—	241	200	220	—	—	—
900	203	—	241	—	—	—	—	—
1000	216	—	300	—	—	—	—	—
1200	254	—	350	—	—	—	—	—
1400	—	—	390	—	—	—	—	—
1600	—	—	440	—	—	—	—	—
1800	—	—	490	—	—	—	—	—
2000	—	—	540	—	—	—	—	—

Примечание. Размеры по рядам 1—3 выбираются в зависимости от конструкции корпуса.

Таблица 5

Строительные длины дисковых запорных и регулирующих затворов

Размеры в мм

Условный проход DN	Строительная длина L при номинальном давлении PN, МПа (кгс/см ²)			
	до 2,5 (25)	4,0—6,3 (40—63)	8,0 (80)	10,0 (100)
150	220	220	220	250
200	250	250	250	300
250	300	300	300	350
300	350	350	350	380
400	400	400	400	430
500	450	450	510	510
600	600	600	630	630
700	680	680	680	750
800	750	750	750	—
1000	800	800	800	—
1200	850	—	—	—
1400	1000	—	—	—
1600	1000	—	—	—
1800	1000	—	—	—
2000	1000	—	—	—
2200	1000	—	—	—
2400	1100	—	—	—

Примечание. Строительные длины для типоразмеров арматуры одной конструкции должны выбираться из одного ряда.

2. Предельные отклонения размеров строительных длин должны соответствовать указанным в табл. 6 и 7.

Таблица 6

Размеры в мм

Строительная длина	Предельные отклонения длин		Строительная длина	Предельные отклонения длин	
	фланцевой и стяжной арматуры	арматуры под приварку		фланцевой и стяжной арматуры	арматуры под приварку
До 250	± 2	± 4	Св. 800 до 1000	± 5	± 8
Св. 250 до 500	± 3	± 5	» 1000 » 1600	± 6	± 10
» 500 » 800	± 4	± 6	» 1600 » 2250	± 8	± 12

Таблица 7

Размеры в мм

Строительная длина	Предельные отклонения размеров муфтовой и штуцерной арматуры
До 100	+1,0 —1,5
Св. 100 до 200	+1,0 —2,0
Св. 200	+1,5 —2,0

3. Размеры строительных длин арматуры, проектируемой и изготавливаемой для замены существующих в действующих установках, по согласованию с заказчиком могут отличаться от установленных в стандарте.

ИНФОРМАЦИОННЫЕ ДАННЫЕ

1. РАЗРАБОТАН И ВНЕСЕН Министерством тяжелого машиностроения СССР
2. УТВЕРЖДЕН И ВВЕДЕН В ДЕЙСТВИЕ Постановлением Государственного комитета СССР по управлению качеством продукции и стандартам от 30.01.91 № 81
3. ВВЕДЕН ВПЕРВЫЕ
4. Стандарт соответствует международному стандарту ИСО 5752—79 «Арматура металлическая для фланцевых трубопроводных систем. Размеры строительных длин для проходной и угловой арматуры» на фланцевые шаровые краны и дисковые затворы
5. ПЕРЕИЗДАНИЕ