

МАШИНЫ ДЛЯ ЛЕСНОГО ХОЗЯЙСТВА

ЛЕБЕДКИ

КЛАССИФИКАЦИЯ И НОМЕНКЛАТУРА

Издание официальное

БЗ 2—2004

**ИПК ИЗДАТЕЛЬСТВО СТАНДАРТОВ
Москва**

М Е Ж Г О С У Д А Р С Т В Е Н Н Ы Й С Т А Н Д А Р Т**Машины для лесного хозяйства****ЛЕБЕДКИ****Классификация и номенклатура**Machinery for forestry. Winches.
Classification and nomenclature**ГОСТ
29009—91
(ИСО 6816—84)**МКС 01.040.65
65.060.80
ОКП 48 5133Дата введения 01.01.92**1. НАЗНАЧЕНИЕ**

Настоящий стандарт устанавливает классификацию основных типов лебедок и устройств для крепления каната, а также номенклатуру основных составных частей и узлов, характерных для данных машин.

Примечание. Требования настоящего стандарта являются рекомендуемыми.

2. ОБЛАСТЬ ПРИМЕНЕНИЯ

Настоящий стандарт распространяется на лебедки, монтируемые на машинах, используемых на заготовке древесины, например на трелевочных машинах.

Стандарт не распространяется на лебедки, применяемые для грузоподъемных операций на краях, драглайнах, при полуподвесной канатной трелевке и складировании.

3. ССЫЛКА

ГОСТ 29008—91 (ИСО 6814—83) Машины для лесного хозяйства мобильные и самоходные. Термины и определения

4. КЛАССИФИКАЦИЯ ЛЕБЕДОК

Лебедки классифицируют по конструкции или по выполняемым операциям.

4.1. Классификация по количеству барабанов

4.1.1. Однобарабанные лебедки.

4.1.2. Многобарабанные лебедки.

4.2. Классификация по типу операций

4.2.1. Лебедки с принудительным приводом барабана как на намотку, так и на размотку каната.

Допускается переключение барабана на свободное вращение при размотке каната.

4.2.2. Лебедки с принудительным приводом барабана при намотке каната и с переключением барабана на свободное вращение при размотке каната.

5. КЛАССИФИКАЦИЯ УСТРОЙСТВ КРЕПЛЕНИЯ КАНАТА**5.1. Устройство постоянного крепления**

Устройство крепления удерживает канат при отматывании последнего витка каната с барабана.

5.2. Освобождающее устройство крепления

Устройство крепления освобождается и отсоединяет канат при отматывании последнего витка каната с барабана.

6. НОМЕНКЛАТУРА СОСТАВНЫХ ЧАСТЕЙ

Номенклатура основных сборочных единиц и деталей лебедок показана на черт. 1—4, приведенных в приложении.

6.1. Привод лебедки:

- механический;
- гидравлический.

6.2. Передача внутри лебедки:

- валы (приводной, промежуточный, барабанный);
- шестерни;
- цепи.

6.3. Корпус

6.4. Муфта (приводная, вращения вперед, реверсивная):

- фрикционная муфта; конусная, дисковая, многодисковая, ленточная;
- зубчатая муфта скольжения;
- обгонная муфта, передающая вращение в одном направлении;
- кулачковая.

6.5. Тормоз:

- колодочный;
- дисковый;
- ленточный.

6.6. Стопор барабана:

- крановый;
- буртиковый;
- собачковый.

6.7. Барабан для каната в сборе:

- реборда барабана;
- барабан.

6.8. Канат стальной

6.9. Устройство крепления каната:

- втулка/паз;
- клин/паз, зажим/паз.

6.10. Канатонаправляющее устройство:

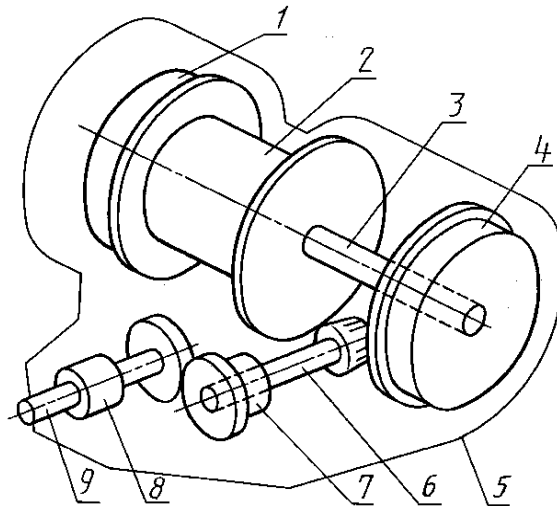
- ролик;
- шкив;
- желобчатое колесо;
- блок.

6.11. Средства безопасности

Международный стандарт по безопасности лебедок находится в стадии разработки.

ПРИМЕРЫ НОМЕНКЛАТУРЫ СОСТАВНЫХ ЧАСТЕЙ И ДЕТАЛЕЙ ЛЕБЕДКИ

Составные части

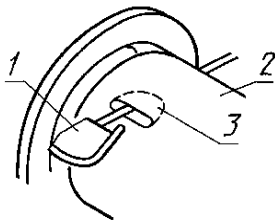


1 — фрикционная муфта; 2 — барабан лебедки, реборда, бочка; 3 — вал барабана;
4 — тормоз; 5 — корпус; 6 — промежуточный вал; 7 — обгонная муфта, передающая
вращение в одном направлении; 8 — фрикционная муфта; 9 — приводной вал

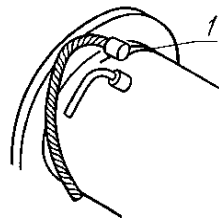
Черт. 1

Примечание. Примеры приведены исключительно для иллюстрации, а не с целью классификации какого-либо типа лебедок.

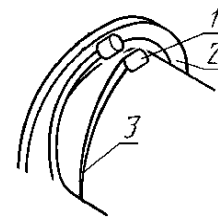
Типы креплений каната



а) крепление клин/паз



б) крепление в бочке

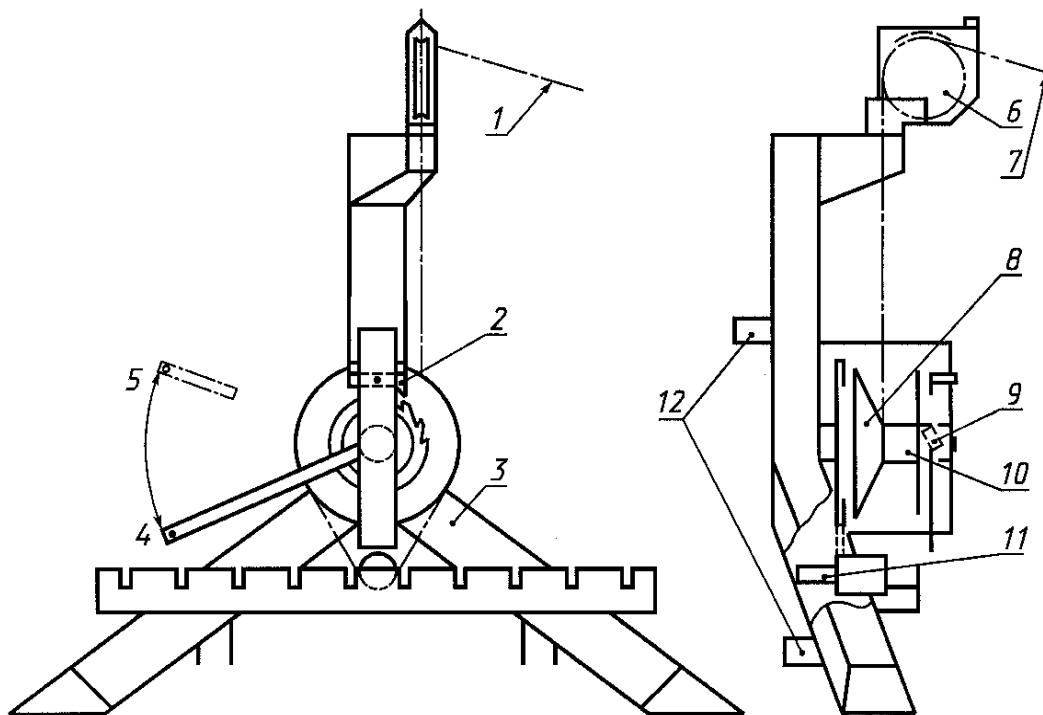


в) крепление в ребро

а) 1 — клин; 2 — барабан; 3 — паз; б) 1 — втулка; в) 1 — втулка; 2 — реборда; 3 — канат

Черт. 2

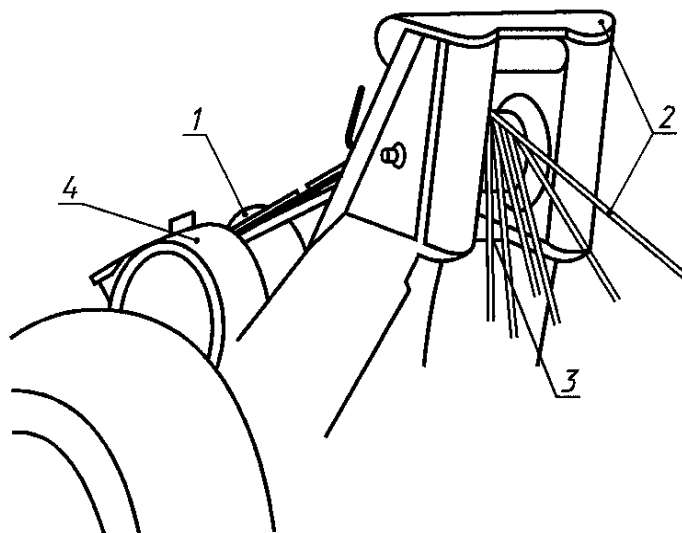
Трехточечное крепление лебедки



1 — желобочное колесо; 2 — стопор барабана; 3 — силовая передача; 4 — свободная размотка; 5 — силовая размотка; 6 — шкив; 7 — канат; 8 — дисковая муфта; 9 — полумуфта; 10 — барабан; 11 — приводной вал; 12 — трехточечное крепление

Черт. 3

Закрепленная лебедка



1 — канат; 2 — ролик; 3 — блок; 4 — лебедка

Черт. 4

ИНФОРМАЦИОННЫЕ ДАННЫЕ

- 1. ПОДГОТОВЛЕН И ВНЕСЕН ИСО/ТК 23 «Тракторы и машины для сельского и лесного хозяйства» и Министерством лесной промышленности СССР**
- 2. УТВЕРЖДЕН И ВВЕДЕН В ДЕЙСТВИЕ** Постановлением Государственного комитета СССР по управлению качеством продукции и стандартам от 14.05.91 № 685

Стандарт подготовлен методом прямого применения международного стандарта ИСО 6816—84 «Машины для лесного хозяйства. Лебедки. Классификация и номенклатура» и полностью ему соответствует

3. ВВЕДЕН ВПЕРВЫЕ**4. ССЫЛОЧНЫЕ НОРМАТИВНО-ТЕХНИЧЕСКИЕ ДОКУМЕНТЫ**

Обозначение НТД, на который дана ссылка	Номер пункта, подпункта, перечисление
ГОСТ 29008—91	Разд. 3

5. ПЕРЕИЗДАНИЕ. Август 2004 г.

Редактор *В.Н. Копысов*
Технический редактор *О.Н. Власова*
Корректор *Т.И. Кононенко*
Компьютерная верстка *С.В. Рябовой*

Изд. лиц. № 02354 от 14.07.2000. Сдано в набор 12.08.2004. Подписано в печать 21.09.2004. Усл.печ.л. 0,93. Уч.-изд.л. 0,50.
Тираж 59 экз. С 3968. Зак. 822.

ИПК Издательство стандартов, 107076 Москва, Колодезный пер., 14.
<http://www.standards.ru> e-mail: info@standards.ru

Набрано в Издательстве на ПЭВМ
Отпечатано в филиале ИПК Издательство стандартов — тип. “Московский печатник”, 105062 Москва, Лялин пер., 6.
Цлр № 080102