

ГОСТ 29066—91

МЕЖГОСУДАРСТВЕННЫЙ СТАНДАРТ

СИСТЕМЫ ПРОИЗВОДСТВЕННЫЕ ГИБКИЕ

**ГРУЗОВЫЕ ЕДИНИЦЫ
ДЛЯ АВТОМАТИЗИРОВАННЫХ
ТРАНСПОРТНО-СКЛАДСКИХ СИСТЕМ**

ТИПЫ

Издание официальное

БЗ 1—2004

ИПК ИЗДАТЕЛЬСТВО СТАНДАРТОВ
Москва



ГОСТ 29066-91, Системы производственные гибкие. Грузовые единицы для автоматизированных транспортно-складских систем. Типы
Flexible manufacturing systems. Container units for the automated transport and storage systems. Types

М Е Ж Г О С У Д А Р С Т В Е Н Н Ы Й С Т А Н Д А Р Т**Системы производственные гибкие****ГРУЗОВЫЕ ЕДИНИЦЫ ДЛЯ АВТОМАТИЗИРОВАННЫХ
ТРАНСПОРТНО-СКЛАДСКИХ СИСТЕМ****ГОСТ
29066—91****Типы**

Flexible manufacturing systems.

Container units for the automated transport and storage systems. Types

МКС 25.040.99
ОКП 31 7632Дата введения 01.07.92

Настоящий стандарт распространяется на грузовые единицы, предназначенные для хранения и транспортирования заготовок и изделий в автоматизированных транспортно-складских системах (АТСС) гибких производственных систем грузоподъемностью от 0,05 до 3,2 т, и устанавливает их типы, основные параметры и размеры.

Настоящий стандарт не распространяется на столы-спутники и поддоны с ложементами.

Требования настоящего стандарта являются обязательными, за исключением требований приложения.

1. ТИПЫ

Грузовые единицы для АТСС подразделяют на следующие типы:

- ящик;
- поддон плоский;
- поддон ящичный.

2. ОСНОВНЫЕ ПАРАМЕТРЫ И РАЗМЕРЫ

2.1. Масса брутто грузовых единиц должна выбираться из ряда, т:
0,05; 0,10; 0,16; 0,25; 0,32; 0,50; 0,63; 0,80; 1,00; 1,25; 1,60; 2,00; 3,20.

2.2. Основные размеры ящиков должны соответствовать указанным в табл. 1 и на черт. 1.

Таблица 1

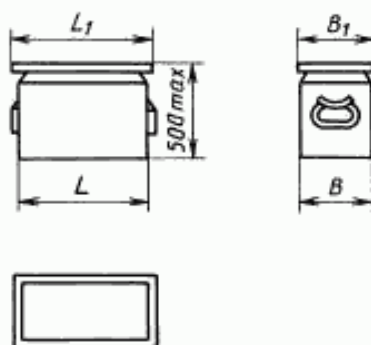
мм

<i>L</i>	<i>B</i>	<i>L</i> ₁	<i>B</i> ₁
400	300	400	300
600	400	600	400

Издание официальное

Перепечатка воспрещена

© Издательство стандартов, 1992
© ИПК Издательство стандартов, 2004



Черт. 1

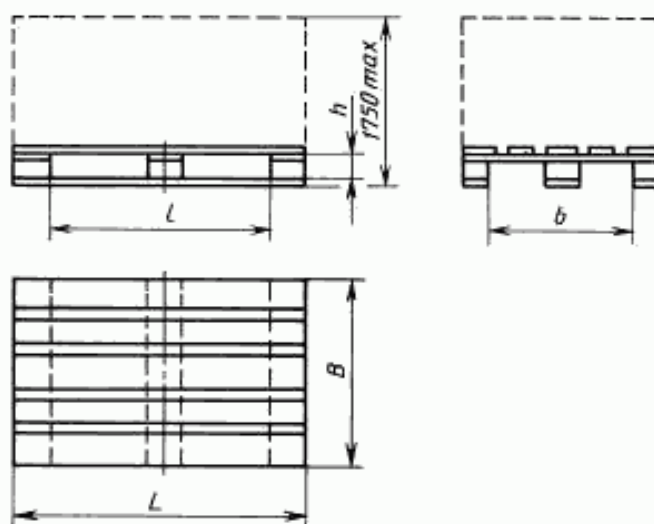
2.3. Основные размеры плоских поддонов должны соответствовать указанным в табл. 2 и на черт. 2.

2.4. Основные размеры ящичных поддонов должны соответствовать указанным в табл. 2 и на черт. 3.

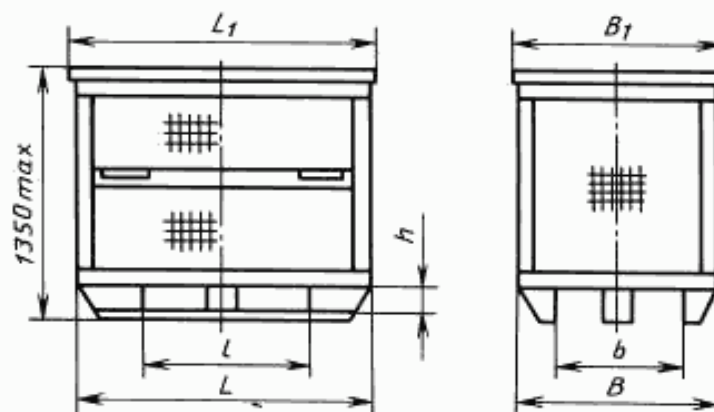
Таблица 2

мм						
L	B	L_1	B_1	l	b	h
не более				не менее		
600	400	620	420	400	280	95
800	600	840	640	590	400	95
1200	800	1240	840	770	590	95
1200	1000	1240	1040	770	720	95
1600	1200	1640	1240	800	770	95

Примечание. Полоз поддона может располагаться на длинной или короткой стороне.



Черт. 2



Черт. 3

Примечание. Чертежи не определяют конструкцию.

ПРИЛОЖЕНИЕ
Справочное

ТЕРМИН, ПРИМЕНЯЕМЫЙ В НАСТОЯЩЕМ СТАНДАРТЕ, И ЕГО ПОЯСНЕНИЕ

Грузовая единица для автоматизированных транспортно-складских систем — объект транспортирования механизмами АТСС, служащий для размещения в нем заготовок и изделий.

К грузовым единицам для АТСС относятся ящики, а также плоские и ящичные поддоны стандартных размеров.

ИНФОРМАЦИОННЫЕ ДАННЫЕ

1. РАЗРАБОТАН И ВНЕСЕН Министерством тяжелого машиностроения СССР
2. УТВЕРЖДЕН И ВВЕДЕН В ДЕЙСТВИЕ Постановлением Государственного комитета СССР по управлению качеством продукции и стандартам от 27.06.91 № 1161
3. Стандарт соответствует ИСО 3394, ИСО 3676 и ИСО 6780 в части размеров в плане
4. ВВЕДЕН ВПЕРВЫЕ
5. ПЕРЕИЗДАНИЕ. Август 2004 г.

Редактор Л.И. Нахимова
Технический редактор Н.С. Гришанова
Корректор Р.А. Ментова
Компьютерная верстка И.А. Налейкиной

Изд. лиц. № 02354 от 14.07.2000. Сдано в набор 05.08.2004. Подписано в печать 23.08.2004. Усл. печ. л. 0,47. Уч.-издл. 0,30.
Тираж 81 экз. С 3422. Зак. 728.

ИПК Издательство стандартов, 107076 Москва, Колодезный пер., 14.
<http://www.standards.ru> e-mail: info@standards.ru

Набрано в Издательстве на ПЭВМ

Отпечатано в филиале ИПК Издательство стандартов — тип. «Московский печатник», 105062 Москва, Лялин пер., 6.
Плр № 080102