

ГОСТ 29235—91
(ИСО 6742-2—85)

МЕЖГОСУДАРСТВЕННЫЙ СТАНДАРТ

ВЕЛОСИПЕДЫ

СВЕТОВОЗВРАЩАЮЩИЕ УСТРОЙСТВА

ФОТОМЕТРИЧЕСКИЕ И ФИЗИЧЕСКИЕ ТРЕБОВАНИЯ

Издание официальное

БЗ 11—2003

ИПК ИЗДАТЕЛЬСТВО СТАНДАРТОВ
Москва

Велосипеды

СВЕТОВОЗВРАЩАЮЩИЕ УСТРОЙСТВА

Фотометрические и физические требования

ГОСТ
29235—91
(ИСО 6742-2—85)

Cycles. Retro-reflective devices. Photometric and physical requirements

МКС 43.150
ОКП 45 7372Дата введения 01.01.93

1. ОБЛАСТЬ ПРИМЕНЕНИЯ

Настоящий стандарт устанавливает фотометрические и физические требования к световозвращающим устройствам, крепящимся на велосипедах дорожных для взрослых и подростков, спортивно-туристских, предназначенных для использования на дорогах общего пользования и изготовленных в соответствии с требованиями ГОСТ 29096*.

Требования настоящего стандарта являются обязательными.

Текст непосредственного применения ИСО 6742-2—85 набран прямым шрифтом, текст дополнений, отражающих потребности народного хозяйства, набран курсивом.

2. ТЕРМИНЫ

2.1. **Световозвращающее устройство, световозвращатель** — прибор, имеющий один или более световозвращающих оптических элементов.

2.2. **Широкоугольный световозвращатель** — устройство, обеспечивающее отражение света через горизонтальные углы освещения не менее 50° по обе стороны оси отсчета.

2.3. **Обычный световозвращатель** — устройство, обеспечивающее отражение света через горизонтальные углы освещения не менее 20° по обе стороны оси отсчета.

* На территории Российской Федерации действует ГОСТ Р 52111—2003 (здесь и далее).

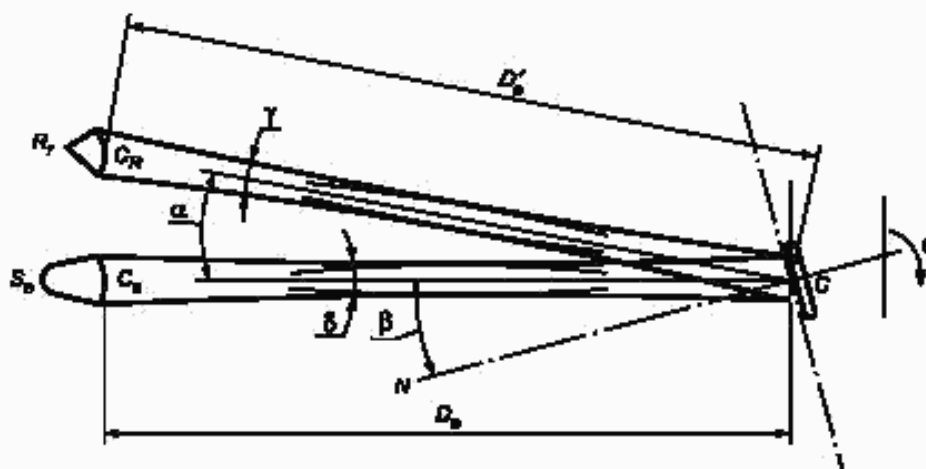
Издание официальное

Перепечатка воспрещена

© Издательство стандартов, 1992
© ИПК Издательство стандартов, 2004

3. ИСПОЛЬЗУЕМЫЕ ОБОЗНАЧЕНИЯ И ЕДИНИЦЫ ИЗМЕРЕНИЯ (см. черт. 1)

Схема для пояснения используемых обозначений



Черт. 1

- A — площадь эффективной отражающей поверхности световозвращающего устройства, см².
 C — центр отсчета.
 NC — ось отсчета.
 R_r — приемник, наблюдатель или измерительное устройство.
 C_r — центр приемника.
 Φ_r — диаметр приемника R_r , если он круглый, см.
 S_c — источник освещения.
 C_s — центр источника освещения.
 Φ_s — диаметр источника освещения, см.
 D_c — расстояние от центра C_s до центра C , м.
 D_c' — расстояние от центра C_r до центра C , м.

Примечание. D_c и D_c' , как правило, почти одинаковы, и при нормальных условиях наблюдения можно принять $D_c = D_c'$. Кроме того, действительные расстояния могут применяться, когда система линз используется в исправности для получения искусственно увеличенного измеряемого расстояния.

D — средний диаметр световозвращающего кольца на световозвращающих шинах, мм.

α — угол расхождения.

β — угол освещения. Относительно линии $C_s C$, которая всегда считается горизонтальной, этот угол назначается со знаками — (левый), + (правый), + (верхний) или — (нижний) в соответствии с расположением источника S_c по отношению к оси NC , если на него смотреть в направлении световозвращающего устройства. Для любого направления, определяемого двумя углами, вертикальным и горизонтальным; вертикальный угол всегда приводят первым.

γ — угловая апертура измерительного устройства R_r , если на него смотреть из точки C .

δ — угловая апертура источник S_c , если на него смотреть из точки C .

ϵ — угол вращения. Этот угол является положительным при вращении по часовой стрелке, если смотреть в направлении освещенной поверхности. Если на световозвращающем устройстве маркируется «Верх», то обозначенное положение принимают как исходное.

Примечание. Все углы выражены в градусах и минутах.

E — освещенность световозвращающего устройства, лк.

KCC — коэффициент силы света, мкд/лк.

4. ФОТОМЕТРИЧЕСКИЕ ТРЕБОВАНИЯ

4.1. Световозвращатели

При испытании по разд. 7 значения КСС для световозвращателей должны быть не менее приведенных в табл. 1 или 2.

Таблица 1

КСС для бесцветных световозвращателей

Угол расхождения α	Угол освещения β					
	Вертикальный 0° Горизонтальный 0°	$\pm 10^\circ$ 0°	0° $\pm 20^\circ$	0° $\pm 30^\circ$	0° $\pm 40^\circ$	0° $\pm 50^\circ$
$0^\circ 12'$ или $0^\circ 20'$	2500	1650	850	750	650	550
$1^\circ 30'$	26	18	11	11	11	11

Примечание. Значения углов освещения $\pm 30^\circ$, $\pm 40^\circ$ и $\pm 50^\circ$ для обычных световозвращателей не применимы.

В табл. 1 приведены значения, относящиеся к передним, боковым и задним световозвращателям. Значения даются для бесцветных (белых) световозвращателей. Значения для желтых световозвращателей должны составлять 5/8 значений бесцветных. Значения для красных световозвращателей должны составлять 1/4 значения бесцветных.

В табл. 2 приведены значения, относящиеся к pedalным световозвращателям.

Таблица 2

КСС для желтых pedalных световозвращателей

Угол расхождения α	Угол освещения β		
	Вертикальный 0° Горизонтальный 0°	$\pm 10^\circ$ 0°	0° $\pm 20^\circ$
$0^\circ 12'$ или $0^\circ 20'$	450	350	175
$1^\circ 30'$	16,5	11,5	7,5

4.2. Световозвращающие шины

При испытании по разд. 8 значения КСС для световозвращающей шины должны быть не менее приведенных в табл. 3. Если D менее 420 мм, минимальные фотометрические значения для каждого угла расхождения и угла освещения должны быть равными значению для $D = 420$ мм.

Таблица 3

КСС для световозвращающих шин

Угол расхождения α	Угол освещения β			
	-4°	20°	40°	50°
$0^\circ 12'$ или $0^\circ 20'$	$1,21 D$	$1,06 D$	$0,70 D$	$0,21 D$
$1^\circ 30'$	$0,121 D$	$0,106 D$	$0,070 D$	$0,021 D$

5. КОЛОРИМЕТРИЧЕСКИЕ ТРЕБОВАНИЯ

При проведении колориметрических испытаний по разд. 9 цвет отраженного света должен быть расположен в пределах соответствующего участка, определяемого при помощи координат цветности, приведенных в табл. 4.

Примечание. Для наглядности эти участки графически показаны на черт. 2.

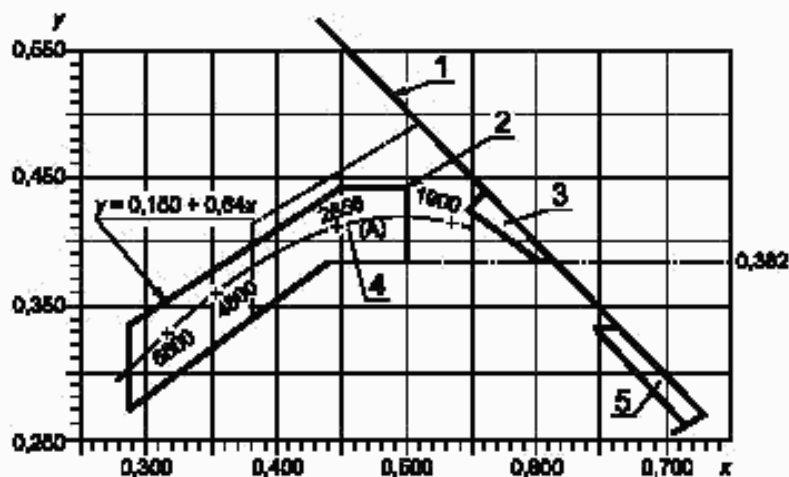
Таблица 4

Координаты цветности x — y для точек пересечения границ цветовых линий

Цвет	Координаты							
	x	y	x	y	x	y	x	y
Красный	x	0,665	0,645	0,721	0,735	—	—	—
	y	0,335	0,335	0,259	0,265	—	—	—
Желтый	x	0,560	0,546	0,612	0,618	—	—	—
	y	0,440	0,426	0,382	0,382	—	—	—
Белый	x	0,285	0,453	0,500	0,500	0,440	0,285	—
	y	0,332	0,440	0,440	0,382	0,382	0,264	—
Бело-желтый*	x	0,380	0,509	0,618	0,440	0,380	—	—
	y	0,408	0,490	0,382	0,382	0,337	—	—

* Только для световозвращающих шин.

Границы световых участков для световозвращающих устройств



1 — местоположение спектра; 2 — бело-желтый; 3 — желтый; 4 — белый; 5 — красный

Черт. 2

6. ФИЗИЧЕСКИЕ ТРЕБОВАНИЯ

6.1. Световозвращатели

6.1.1. Конструкция

Предпочтительный метод сборки световозвращателя и его крепления должен обеспечивать установку световозвращателя в запроектированное положение относительно велосипеда.

6.1.2. Испытания

6.1.2.1. Общие требования

Световозвращатель должен соответствовать фотометрическим и колориметрическим требова-

ниям п. 4.1 и разд. 5, и не должно быть ослабления крепления или деформации корпуса, влияющих на работу световозвращателя после каких-либо или всех испытаний по пп. 6.1.2.2—6.1.2.8.

6.1.2.2. Испытание на термостойкость

На световозвращателе не должно возникать видимых дефектов при испытании следующим методом.

Поместить световозвращатель в предварительно нагретую печь с температурой $(50 \pm 5)^\circ\text{C}$ не менее чем на 1 ч.

Примечание. Педальный световозвращатель может подвергаться испытанию вместе с педалью.

6.1.2.3. Сопротивление воздействию удара

Оптические элементы не должны трескаться при испытании световозвращателя при комнатной температуре следующим методом:

- установить световозвращатель аналогично тому, как он установлен на велосипеде, но так, чтобы лицевая поверхность оптического элемента была направлена вверх;

- уронить один раз вертикально на центральную часть оптического элемента с высоты 0,76 м полированный сплошной стальной шарик диаметром 13 мм. Шарик может быть направлен, но не должен быть ограничен в свободном падении.

Примечание. Это требование не относится к педальным световозвращателям.

6.1.2.4. Испытание на влагонепроницаемость

Снять со световозвращающего устройства все съемные детали независимо от того, являются они частью фонаря или нет, и погрузить на 10 мин в воду при температуре $(50 \pm 5)^\circ\text{C}$, причем самая высшая точка верхней части световозвращающей поверхности должна находиться на 20 мм ниже поверхности воды. Повторить испытания после поворота световозвращающего устройства на 180° таким образом, чтобы световозвращающая поверхность находилась внизу, а тыльная сторона была покрыта водой на 20 мм. Затем немедленно погрузить оптическое устройство при тех же условиях в воду при температуре $(25 \pm 5)^\circ\text{C}$.

6.1.2.5. Испытание крепления световозвращателя на смещение оптической оси

Оптические оси световозвращателя (за исключением педальных световозвращателей, крепящихся на спицах) не должны смещаться во время испытания более чем на 15° и иметь остаточное смещение более чем на 5° после испытания, проводимого следующим методом.

Закрепив световозвращатель в сборе с креплением в жестком зажимном устройстве, имитирующем сопряженную деталь составной части или рамы, для которой он спроектирован и предназначен (включая прочно закрепленный велосипед), приложить к световозвращающему устройству силу 90 Н не менее чем в трех направлениях, как наиболее вероятно влияющих на смещение оптической оси.

6.1.2.6. Сопротивление коррозии

После испытания методом, описанным в ГОСТ 20961, световозвращатель не должен проявлять видимых признаков коррозии, которая может повлиять на целостность крепления корпуса.

Продолжительность испытания должна быть 50 ч, включая два периода испытания по 24 ч каждый и интервал в 2 ч, в течение которого образцу дают возможность высохнуть.

6.1.2.7. Сопротивление воздействию различных видов горючего

Смочить лицевую поверхность световозвращателя смесью, состоящей из 70 % *n*-гептана и 30 % толуола (по объему). Через 5 мин промыть поверхность в растворе моющего средства и прополоскать в чистой воде.

6.1.2.8. Сопротивление воздействию смазывающих масел

Слегка протереть лицевую поверхность световозвращателя ватой, смоченной в очищенном смазочном масле. Через 5 мин промыть поверхность в растворе моющего средства и прополоскать в чистой воде.

6.2. Световозвращающие шины

6.2.1. Форма и расположение

Световозвращающая полоса в форме замкнутого круга из световозвращающего материала должна располагаться с каждой стороны шины.

6.2.2. Испытания

6.2.2.1. Общие положения

Подверженный испытаниям по пп. 6.2.2.2—6.2.2.9 световозвращающий материал на шине должен соответствовать фотометрическим требованиям п. 4.2 для $\alpha = 0^\circ 12'$ или $0^\circ 20'$ и $\beta = -4^\circ$, а также и колориметрическим требованиям разд. 5, как указано в табл. 5.

По табл. 5 также определяют, где вместо целой шины должен использоваться участок шины. Участок должен быть вырезан из шины, не подвергшейся предварительно физическим испытаниям согласно настоящему стандарту. Требования п. 4.2 и разд. 5 к участку, вырезанному из шины, не относятся.

Таблица 5

Соответствие образцов фотометрическим и колориметрическим требованиям

Номер пункта	Использование шины или участка	Соответствие фотометрическим требованиям	Соответствие колориметрическим требованиям
6.2.2.2	Шина	Да, как в табл. 3	Да
6.2.2.3	Участок	Нет	Нет
6.2.2.4	*	*	*
6.2.2.5	*	*	*
6.2.2.6	Шина	Да, см. п. 6.2.2.6	Да
6.2.2.7	*	Да, как в табл. 3	*
6.2.2.8	*	То же	*
6.2.2.9	*	Да, см. п. 6.2.2.9	*

6.2.2.2. Сопротивление воздействию температуры

На световозвращающем материале не должно быть трещин, шелушения или пузырей, которые могут повлиять на его эксплуатационные характеристики при использовании по назначению, после испытания следующим методом.

Подвергнуть испытываемый образец следующим воздействиям и в последовательности:

- 12 ч непрерывно при температуре $(65 \pm 5) ^\circ\text{C}$ и относительной влажности $(10 \pm 5) \%$;
- не менее 1 ч при температуре $(23 \pm 5) ^\circ\text{C}$ и относительной влажности $(50 \pm 10) \%$;
- 15 ч непрерывно при температуре минус $(20 \pm 5) ^\circ\text{C}$.

6.2.2.3. Сцепление

Световозвращающий материал должен быть сцеплен с шиной таким образом, чтобы при описанном выше испытании для отделения его от основы требовалась сила, превышающая указанную, или при попытке такого отделения материал разрушался.

Выдержать испытываемый образец в течение 30 мин при температуре $(50 \pm 5) ^\circ\text{C}$, а затем в течение 30 мин при $(23 \pm 5) ^\circ\text{C}$.

При помощи острого ножа отделить полосу световозвращающего материала от шины.

Приложить растягивающую силу 1 Н на 1 мм ширины полосы, направленную перпендикулярно, чтобы попытаться отделить ее от нижнего слоя.

6.2.2.4. Сопротивление изнашиванию

Световозвращающий материал должен обладать таким же сопротивлением изнашиванию, как и смежный с ним материал шины, так, чтобы при стирании его с накачанной шины при помощи щетки из стальной проволоки вместе со световозвращающим материалом стирался и материал шины.

6.2.2.5. Сопротивление воздействию удара

Световозвращающий материал не должен трескаться или отделяться от наружной части шины на расстоянии, равном половине ширины материала от точки удара при испытании следующим методом.

Выдержать испытываемый образец в течение 1 ч при температуре минус $(20 \pm 5) ^\circ\text{C}$. Немедленно после извлечения из холодильника поместить его на прочную опору и подвергнуть световозвращающий участок удару массивным стальным шариком диаметром 25 мм, сброшенным с высоты 2 м.

6.2.2.6. Сопротивление коррозии

После испытания методом, указанным в ГОСТ 20961, не должно быть признаков коррозии световозвращающего материала; значения КСС должны быть не ниже 75 % значений, установленных в табл. 3, при $\alpha = 0^\circ 12'$ или $0^\circ 20'$ и $\beta = -4^\circ$.

Продолжительность испытания должна быть 50 ч, включая два периода испытания по 24 ч каждый и интервал в 2 ч, в течение которого образцу дают возможность высохнуть.

6.2.2.7. Сопротивление воздействию различных видов горючего

Слегка протереть световозвращающий участок испытываемого образца хлопчатобумажной тканью, смоченной в испытательном горючем веществе, состоящем из 70 % *n*-гептана и 30 % толуола (по объему).

Через 5 мин промыть световозвращающий участок в растворе моющего средства и прополоскать в чистой воде.

6.2.2.8. Сопротивление воздействию смазывающих масел

Слегка протереть световозвращающий участок испытуемого образца хлопчатобумажной тканью, смоченной в очищенном смазочном масле. Через 5 мин тщательно очистить этот участок алифатическим растворителем, например гептаном, затем промыть в нейтральном моющем средстве и прополоскать в чистой воде.

6.2.2.9. Испытание водой

Погрузить испытуемый образец на 1 мин в воду при температуре $(23 \pm 5)^\circ\text{C}$. Через 30 с после извлечения измерить КСС для $\alpha = 0^\circ 12'$ или $0^\circ 20'$ и $\beta = -4^\circ$.

КСС должен составлять не менее 50 % минимального значения, указанного в табл. 3.

7. ФОТОМЕТРИЧЕСКИЕ ИСПЫТАНИЯ СВЕТОВОЗВРАЩАТЕЛЕЙ

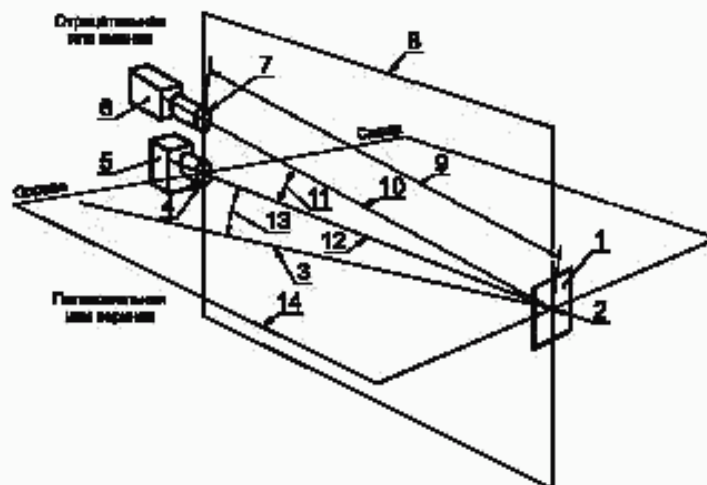
7.1. Основные положения

КСС определяют измерением освещенности на испытуемом образце и силы возвратно отраженного света посредством выверенных соответствующим образом фотометров.

7.2. Установка оборудования

Для измерения световозвращающих устройств общая установка оборудования должна соответствовать схеме на черт. 3 или (при использовании специальных оптических систем) эквивалентна ей.

Установка оборудования для испытания световозвращателя



1 — световозвращающее устройство; 2 — центр световозвращателя; 3 — ось световозвращателя; 4 — отверстие источника; 5 — источник; 6 — приемник; 7 — отверстие приемника; 8 — плоскость наблюдения; 9 — расстояние наблюдения; 10 — линия наблюдения; 11 — угол расхождения α ; 12 — линия падения; 13 — угол освещения β ; 14 — плоскость освещения

Черт. 3

Приемник должен быть расположен вертикально над источником света.

Однако для измерения фотометрического воздействия световозвращающих устройств с микросферами приемник может быть расположен рядом с источником света в той же горизонтальной плоскости.

7.3. Источник освещения

7.3.1. Источник освещения должен соответствовать осветительному устройству типа А, описанному в ГОСТ 20961, и быть устойчивым.

7.3.2. Форму и размер отверстия следует выбирать в зависимости от отверстия приемника, расстояния наблюдения и амплитуды испытуемых устройств.

Угловое отверстие источника, видимое из центра световозвращателя, должно быть не более 10° .

С. 8 ГОСТ 29235—91

7.4. Приемник

7.4.1. Приемник должен обладать относительной спектральной чувствительностью.

7.4.2. Угловое отверстие приемника, видимое из центра световозвращателя, должно быть не более 10° .

7.5. Расстояние наблюдения

Расстояние наблюдения должно быть не менее 10 м или равняться оптическому эквиваленту.

7.6. Крепление световозвращателя (опора)

7.6.1. Испытуемый световозвращатель должен быть закреплен на гониометре или другой подходящей опоре с целью обеспечения заданных углов освещения.

Опора отражающего световозвращателя должна быть такой, чтобы горизонтальные углы освещения можно было получить вращением световозвращателя вокруг неподвижной вертикальной оси, а вертикальные — вращением вокруг неподвижной горизонтальной оси.

7.6.2. Центр световозвращающей поверхности должен размещаться в центре вращения и лежать на оси, проходящей через центр источника света при $\beta = 0/0$.

7.7. Испытуемая площадь световозвращателя

При фотометрических измерениях освещаемая часть площади световозвращателя, проецируемая на плоскость, перпендикулярную к его оси, не должна превышать 80 см^2 и должна вписываться в окружность диаметром 250 мм.

7.8. Освещенность световозвращателя

Освещенность световозвращателя должна быть равномерной в пределах 5 % среднего значения его общей площади.

7.9. Положение световозвращателя

7.9.1. Световозвращатели должны испытываться в положении, в котором предполагается эксплуатация.

7.9.2. В случае возникновения помех при получении фотометрических показаний из-за неселективных отражений от передней поверхности оптического элемента световозвращателя в любой испытуемой точке световозвращатель может быть повернут вокруг своих вертикальной или горизонтальной осей на угол, не превышающий 4° .

8. ФОТОМЕТРИЧЕСКИЕ ИСПЫТАНИЯ СВЕТОВОЗВРАЩАЮЩИХ ШИН

8.1. Установка оборудования

Общая установка оборудования должна соответствовать черт. 3 или быть оптически эквивалентной ей, за исключением того, что приемник может быть расположен рядом с источником освещения в той же горизонтальной плоскости.

8.2. Источник освещения

8.2.1. Источник освещения должен соответствовать осветительному устройству типа А, описанному в ГОСТ 20961, и быть устойчивым.

8.2.2. Полезный диаметр линзы не должен превышать $D_c/500$, где D_c — расстояние от источника до световозвращателя.

8.3. Приемник

8.3.1. Приемник должен обладать относительной спектральной чувствительностью.

8.3.2. Размеры рабочей площади приемника должны быть такими, чтобы ни одна точка его периметра не была удалена от центра более чем на $D_c/1000$, где D_c — расстояние от источника до световозвращателя.

8.4. Освещенность и расстояние наблюдения

Расстояния между источником и центром колеса и между приемником и центром колеса должны быть не менее 10 м каждое.

8.5. Освещенность световозвращателя

Освещенность, свойственную световозвращающей полосе, измеряют через равномерные интервалы не более 45° вокруг колеса с ориентированным приемником в направлении падающего излучения.

Среднее из этих значений составляет среднюю освещенность образца. В случае отклонения любого из этих значений от средней освещенности более чем на 10 % необходимо использовать более равномерный источник.

8.6. Метод испытания

8.6.1. Для испытания световозвращающего материала на шине она должна быть смонтирована на ободе и накачана до максимального давления, рекомендованного изготовителем.

8.6.2. Световозвращающие полосы должны быть испытаны с обеих сторон шины.

8.6.3. Освещенность приемника измеряют соответствующей отражению света для углов освещения и расхождения, приведенных в табл. 3.

Примечание. Угол освещения считают положительным в случае, когда линия отсчета приемника лежит между линией падения и оптической осью световозвращающей полосы, и отрицательным, если линия падения лежит между линией отсчета приемника и оптической осью световозвращающей полосы.

9. КОЛОРИМЕТРИЧЕСКОЕ ИСПЫТАНИЕ**9.1. Измерение при помощи приборов**

Координаты цветности должны определяться для условия $\alpha = 0^\circ 20'$, $\beta = 5^\circ$ посредством спектрофотометра или колориметра.

Испытуемый образец должен быть освещен источником типа А. Должны быть соблюдены точность и осторожность. В частности, используемый колориметр должен быть градуирован при помощи стандартных источников света, спектральные характеристики которых тесно связаны со спектральными характеристиками испытуемых образцов.

Если используют цветные поверхности с блестящей или световозвращающей поверхностью, они должны быть предварительно градуированы при помощи того же прибора.

9.2. Визуальное сравнение

Цвет испытуемого образца, освещенного согласно п. 9.1, должен быть сравнен с одним из следующих цветов:

- а) приемлемого световозвращателя, освещенного и наблюдаемого при тех же условиях;
- б) самоосвещающегося источника с аналогичной силой света, координаты цветности которого находятся в пределах площади, указанной в табл. 4.

Наблюдаемая площадь должна быть защищена от постороннего света непрозрачным черным экраном. Задний фон и края ограждения должны иметь нейтральную темную матовую поверхность.

Испытуемый образец и наблюдаемый участок должны быть смежными.

9.3. Использование методов

Измерения при помощи приборов следует проводить для градуировки контрольных и сравнительных образцов и для приемки новых изделий. Методы визуального сравнения должны ограничиваться сопоставлением производственных серий с контрольными образцами.

10. МАРКИРОВКА

Каждое световозвращающее устройство должно иметь прочную маркировку, включающую в себя:

- а) обозначение настоящего стандарта,
- б) наименование или торговую марку изготовителя.

Маркировку обозначения настоящего стандарта наносят на переднюю часть отражающей поверхности или на одну из отражающих поверхностей, причем высота знаков должна быть не менее 1 мм.

ИНФОРМАЦИОННЫЕ ДАННЫЕ

1. ВНЕСЕН Техническим комитетом по стандартизации ТК 57 «Велосипеды»
2. УТВЕРЖДЕН И ВВЕДЕН В ДЕЙСТВИЕ Постановлением Комитета стандартизации и метрологии СССР от 28.12.91 № 2265
3. Стандарт подготовлен методом прямого применения международного стандарта ИСО 6742-2—85 «Велосипеды. Освещающие и световозвращающие устройства. Фотометрические и физические требования. Часть 2. Световозвращающие устройства» и полностью ему соответствует
4. ССЫЛОЧНЫЕ НОРМАТИВНО-ТЕХНИЧЕСКИЕ ДОКУМЕНТЫ

Обозначение НТД, на который дана ссылка	Номер раздела, пункта
ГОСТ 20961—75	6.1.2.6, 6.2.2.6, 7.3.1
ГОСТ 29096—91	1, 7.3.1, 8.2.1

5. ПЕРЕИЗДАНИЕ. Август 2004 г.

Редактор *В.П. Огурцов*
Технический редактор *В.Н. Прусакова*
Корректор *М.С. Кабатова*
Компьютерная верстка *А.Н. Золотаревой*

Изд. лиц. № 02354 от 14.07.2000. Сдано в набор 12.08.2004. Подписано в печать 27.09.2004. Усл.печ.л. 1,40. Уч.-изд.л. 0,75.
Тираж 58 экз. С 3987. Зак. 828.

ИПК Издательство стандартов, 107076 Москва, Колодезный пер., 14.
<http://www.standards.ru> e-mail: info@standards.ru
Набрано в Издательстве на ПЭВМ

Отпечатано в филиале ИПК Издательство стандартов — тип. «Московский печатник», 105062 Москва, Лялин пер., 6.
Плр № 080102