

ЗАСТЕЖКА ТЕКСТИЛЬНАЯ

Метод определения прочности сдвига по длине и ширине

Издание официальное

БЗ 5—2001

МЕЖГОСУДАРСТВЕННЫЙ СОВЕТ
ПО СТАНДАРТИЗАЦИИ, МЕТРОЛОГИИ И СЕРТИФИКАЦИИ
Минск

Предисловие

1 РАЗРАБОТАН Арендным предприятием Украинский научно-исследовательский институт по переработке искусственных и синтетических волокон (АП УкрНИИПВ)

ВНЕСЕН Государственным комитетом Украины по стандартизации, метрологии и сертификации

2 ПРИНЯТ Межгосударственным советом по стандартизации, метрологии и сертификации (протокол № 4 от 21 октября 1993 г.)

За принятие проголосовали:

Наименование государства	Наименование национального органа по стандартизации
Азербайджанская Республика	Азгосстандарт
Республика Армения	Армгосстандарт
Республика Беларусь	Госстандарт Республики Беларусь
Республика Казахстан	Госстандарт Республики Казахстан
Республика Кыргызстан	Кыргызстандарт
Республика Молдова	Молдовастандарт
Российская Федерация	Госстандарт России
Республика Таджикистан	Таджикгосстандарт
Туркменистан	Главгосинспекция «Туркменстандартлары»
Республика Узбекистан	Узгосстандарт
Украина	Госстандарт Украины

3 Постановлением Государственного комитета Российской Федерации по стандартизации и метрологии от 29 марта 2001 г. № 152-ст межгосударственный стандарт ГОСТ 30019.2—93 введен в действие непосредственно в качестве государственного стандарта Российской Федерации с 1 марта 2002 г.

4 ВВЕДЕН ВПЕРВЫЕ

© ИПК Издательство стандартов, 2001

Настоящий стандарт не может быть полностью или частично воспроизведен, тиражирован и распространен в качестве официального издания на территории Российской Федерации без разрешения Госстандарта России

II

ЗАСТЕЖКА ТЕКСТИЛЬНАЯ**Метод определения прочности сдвига по длине и ширине.**

Textile fastener. Method for determination of longitudinal and transverse shearing strength.

**ГОСТ
30019.2—93**МКС 61.040
ОКСТУ 8109

Срок введения 2002—03—01

Настоящий стандарт распространяется на текстильную застежку (далее — застежку) и устанавливает метод определения прочности сдвига по длине и ширине.

Сущность метода заключается в определении усилия, возникающего при сдвиге лент по длине и ширине; и определении напряжения сдвига.

Показатели напряжения сдвига по длине и ширине определяют на стадии проектирования новых видов застежки и научных исследований.

Термины, применяемые в настоящем стандарте, и их определения — по ГОСТ 30019.1

Требования настоящего стандарта являются обязательными.

1 Метод отбора проб

1.1 Отбор проб — по ГОСТ 16218.0.

От каждой отобранной единицы продукции отбирают по одной точечной пробе для каждого вида испытания.

1.2 Длина точечной пробы устанавливается, см:

для испытания прочности сдвига:

по длине — $7,0 \pm 0,2$ или $15,0 \pm 0,2$ — в зависимости от конструкции разрывной машины;

по ширине $5,0 \pm 0,2$.

Длину пробы измеряют по ГОСТ 16218.1.

1.3 Точечные пробы отрезают по всей ширине лент застежки вдоль уточной нити на расстоянии не менее 10 см от начала или конца единицы продукции.

2 Аппаратура

2.1 Для проведения испытаний применяют:

устройство для соединения лент (УСЛ) по ГОСТ 30019.4;

разрывную машину с погрешностью измерения не более 0,2 Н и скоростью движения нижнего зажима (100 ± 10) мм/мин, например, типа РМ—30—1;

зажимы к разрывной машине для закрепления элементарных проб застежки (рисунок 1);

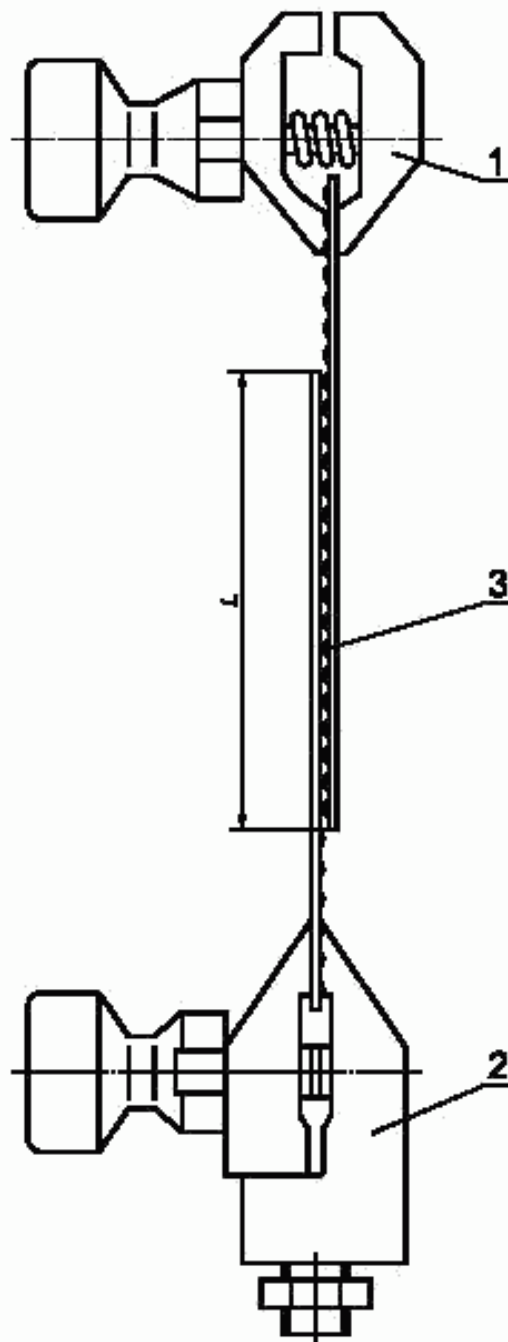
линейку измерительную по ГОСТ 427;

ножницы по ГОСТ 21239 или другому нормативному документу;

гири общего назначения 5, 6 классов по ГОСТ 7328.

Издание официальное

1



1 — верхний зажим, 2 — нижний зажим, 3 — элементарная проба

Рисунок 1

3 Подготовка к испытанию

3.1 Число элементарных проб и длина их для каждого вида испытания равны числу и длине точечных проб по 1.1, 1.2.

3.2 Пробы перед испытанием должны быть выдержаны в нерабочем состоянии не менее 24 ч в климатических условиях по ГОСТ 10681.

В этих же условиях проводят испытания.

3.3 Подготовка пробы для определения прочности сдвига по длине

3.3.1 Петельную и крючковую ленты элементарной пробы размечают по длине при помощи линейки на два участка

$(2,0 \pm 0,1)$ см и $(5,0 \pm 0,1)$ см или

$(10,0 \pm 0,1)$ см и $(5,0 \pm 0,1)$ см.

3.3.2 Крючковую и петельную ленты участками длиной L , равной $(5,0 \pm 0,1)$ см вручную приводят в рабочее состояние таким образом, чтобы участки лент длиной 2 см выступали с обоих концов пробы в соответствии с рисунком 1.

3.4 Подготовка пробы для определения прочности сдвига по ширине

3.4.1 На ворсовой поверхности крючковой и петельной лент элементарной пробы параллельно одной из кромок, начиная от нее, отмечают участок a шириной $(1,0 \pm 0,1)$ см.

3.4.2 Петельную и крючковую ленты на участке шириной $(1,0 \pm 0,1)$ см по всей длине пробы / приводят в рабочее состояние в соответствии с рисунком 2.



Рисунок 2

3.5 Пробы прокатывают между роликами УСЛ в соответствии с требованиями ГОСТ 30019.4.

4 Проведение испытания

4.1 Определение усилия сдвига по длине

4.1.1 Первоначальное расстояние между зажимами разрывной машины устанавливают равным длине элементарной пробы.

4.1.2 Элементарную пробу заправляют в зажимы разрывной машины (рисунок 1) по всей ширине симметрично нулевой разметке зажима. Свободный участок петельной и крючковой лент заправляют соответственно в верхний и нижний зажимы.

4.1.3 Машину включают в работу.

Записывают значение усилия $P_{сдл}$, зафиксированное при остановке стрелки силоизмерителя на шкале нагрузок.

Погрешность измерения должна быть не более 0,2 Н.

4.2 Определение усилия сдвига по ширине

4.2.1 Первоначальное расстояние между зажимами разрывной машины устанавливают равным ширине ворсовой поверхности одной ленты. Определение ширины ворсовой поверхности — по ГОСТ 30019.4.

4.2.2 Элементарную пробу заправляют в зажимы разрывной машины по всей длине. Свободный участок петельной ленты заправляют в верхний зажим, крючковой — в нижний.

Примечание. Элементарную пробу застежки с шириной ворсовой поверхности лент равной 1 см заправляют в зажимы разрывной машины за кромки.

4.2.3 Испытания проводят в соответствии с 4.1.3.

4.3 Подготовку по 3.3.2, 3.4.2, 3.5 и испытания каждой элементарной пробы проводят трижды.

4.4 При выполнении измерений должна быть соблюдена техника безопасности в соответствии с паспортом на разрывную машину.

5 Обработка результатов

5.1 Усилие сдвига по длине $P_{с.д.}$ или по ширине $P_{с.ш.}$, Н, каждой элементарной пробы вычисляют по формулам

$$P_{с.д.} = \frac{1}{3} \sum_{i=1}^3 P_{с.д.i} \quad (1)$$

$$P_{с.ш.} = \frac{1}{3} \sum_{i=1}^3 P_{с.ш.i} \quad (2)$$

где $P_{с.д.i}$ — усилие сдвига по длине i -того испытания элементарной пробы, Н;

$P_{с.ш.i}$ — усилие сдвига по ширине i -того испытания одной элементарной пробы, Н.

Вычисления проводят с точностью до второго десятичного знака.

5.2 Величину усилия сдвига по длине ($P_{с.д.}$) или сдвига по ширине ($P_{с.ш.}$), Н, застежки определяют как среднеарифметическое усилий сдвига по длине ($P_{с.д.i}$) или сдвига по ширине ($P_{с.ш.i}$) каждой элементарной пробы.

Вычисления проводят с точностью до второго десятичного знака с последующим округлением до первого десятичного знака.

5.3 Напряжение сдвига по длине $\sigma_{с.д.}$ или по ширине $\sigma_{с.ш.}$, кПа, застежки по партии вычисляют по формулам

$$\sigma_{с.д.} = 10 \frac{P_{с.д.}}{b \cdot l} \quad (3)$$

или

$$\sigma_{с.ш.} = 10 \frac{P_{с.ш.}}{a \cdot l} \quad (4)$$

где $P_{с.д.}$ — усилие сдвига по длине, Н;

$P_{с.ш.}$ — усилие сдвига по ширине, Н;

b — ширина рабочей части застежки, см, определяемая по ГОСТ 30019.4.

Вычисления проводят с точностью до первого десятичного знака и округляют до целого числа.

5.4 Результаты испытаний должны быть оформлены протоколом в соответствии с ГОСТ 30019.4 или записаны в журнале испытаний.

ИНФОРМАЦИОННЫЕ ДАННЫЕ

ССЫЛОЧНЫЕ НОРМАТИВНО-ТЕХНИЧЕСКИЕ ДОКУМЕНТЫ

Обозначение НТД, на который дана ссылка	Номер пункта, подпункта
ГОСТ 427—75	2.1
ГОСТ 7328—82	2.1
ГОСТ 10681—75	3.2
ГОСТ 16218.0—93	1.1
ГОСТ 16218.1—93	1.2
ГОСТ 21239—93	2.1
ГОСТ 30019.1—93	Вводная часть
ГОСТ 30019.4—93	2.1, 3.5, 4.2.1, 5.3, 5.4

Редактор *Т.П. Шашина*
Технический редактор *О.Н. Власова*
Корректор *В.Н. Капуркина*
Компьютерная верстка *О.В. Арсеевой*

Изд. лиц. № 02354 от 14.07.2000. Сдано в набор 18.07.2001. Подписано в печать 28.08.2001. Усл. печ. л. 0,93. Уч.-изд. л. 0,57.
Тираж экз. С 1906. Зак. 805.

ИПК Издательство стандартов, 107076, Москва, Колодезный пер., 14,
Набрано в Издательстве на ПЭВМ
Филиал ИПК Издательство стандартов — тип. «Московский печатник», 103062, Москва, Лялин пер., 6:
Плр № 080102