

ЛЫЖИ СПОРТИВНО-БЕГОВЫЕ

МЕТОДЫ ИСПЫТАНИЙ

Издание официальное



1830

БЗ 2—93/178

МЕЖГОСУДАРСТВЕННЫЙ СОВЕТ
ПО СТАНДАРТИЗАЦИИ, МЕТРОЛОГИИ И СЕРТИФИКАЦИИ
Минск

Предисловие

1 РАЗРАБОТАН Российской Федерацией

ВНЕСЕН Техническим секретариатом Межгосударственного совета по стандартизации, метрологии и сертификации

2 ПРИНЯТ Межгосударственным советом по стандартизации, метрологии и сертификации 21 октября 1993 г.

За принятие стандарта проголосовали:

Наименование государства	Наименование национального органа стандартизации
Республика Беларусь Российская Федерация	Белстандарт Госстандарт России

3 Стандарт соответствует ИСО 7139—86 «Лыжи спортивно-беговые. Определение упругости» в части испытания передней и задней частей лыжи, ИСО 7140—85 «Лыжи спортивно-беговые. Определение динамических характеристик. Метод лабораторных измерений» в части определения стандартной длины и высоты остаточного прогиба, ИСО 7797—85 «Лыжи спортивно-беговые. Определение разрушающей нагрузки и прогиба при изломе при квазистатической нагрузке» в части определения точек приложения нагрузки, ИСО 7798—84 «Лыжи спортивно-беговые. Определение показателей усталости при циклическом нагружении» в части определения точек приложения нагрузок

4 ВВЕДЕН ВПЕРВЫЕ

© Издательство стандартов, 1994

Настоящий стандарт не может быть полностью или частично воспроизведен, тиражирован и распространен в качестве официального издания Федерации без разрешения Технического секретариата Межгосударственного совета по стандартизации, метрологии и сертификации

СОДЕРЖАНИЕ

1 Область применения	1
2 Нормативные ссылки	1
3 Отбор и подготовка образцов	2
4 Метод испытания на остаточный прогиб	2
5 Метод испытания на жесткость	4
6 Метод испытания на усталость при циклическом нагружении	6
7 Метод испытания на прочность	8
8 Протокол испытания	10

ЛЫЖИ СПОРТИВНО-БЕГОВЫЕ

Методы испытаний

Cross-country skis.
Test methodsДата введения 1995—01—01**1 ОБЛАСТЬ ПРИМЕНЕНИЯ**

Настоящий стандарт распространяется на спортивно-беговые лыжи и устанавливает методы испытаний на:

- остаточный прогиб;
- жесткость;
- усталость при циклическом нагружении;
- прочность.

Стандарт применяется при приемочных, квалификационных, периодических и сертификационных испытаниях.

2 НОРМАТИВНЫЕ ССЫЛКИ

В настоящем стандарте использованы ссылки на следующие стандарты:

ГОСТ 427—75 Линейки измерительные металлические. Технические условия

ГОСТ 7502—89 Рулетки измерительные металлические. Технические условия

Издание официальное

3 ОТБОР И ПОДГОТОВКА ОБРАЗЦОВ

3.1 Испытания проводят на готовой лыже без монтируемых частей, выдержанной не менее 2 ч при температуре:

(23 ± 5) °С при испытании на жесткость,

(23 ± 5) °С или (минус 10 ± 2) °С при испытании на остаточный прогиб и прочность;

(20 ± 2) °С при испытании на усталость при циклическом нагружении.

3.2 Для испытаний отбирают не менее трех пар лыж одного вида, конструкции и размера.

3.3 Испытания проводят на одних и тех же образцах в приведенной ниже последовательности, кроме испытания на прочность, которое проводят на отдельных образцах.

4 МЕТОД ИСПЫТАНИЯ НА ОСТАТОЧНЫЙ ПРОГИБ

4.1 Сущность метода заключается в определении высоты и стандартной длины остаточного прогиба лыжи в зависимости от прикладываемой нагрузки.

4.2 Термины и определения

4.2.1 Высота остаточного прогиба h_{RF} — расстояние, измеренное в точке приложения нагрузки, между скользящей поверхностью лыжи и плоской горизонтальной поверхностью при приложении к лыже нагрузки F . Точка приложения нагрузки P находится на расстоянии 80 мм от центра тяжести BP к заднему концу лыжи (рисунок 1).

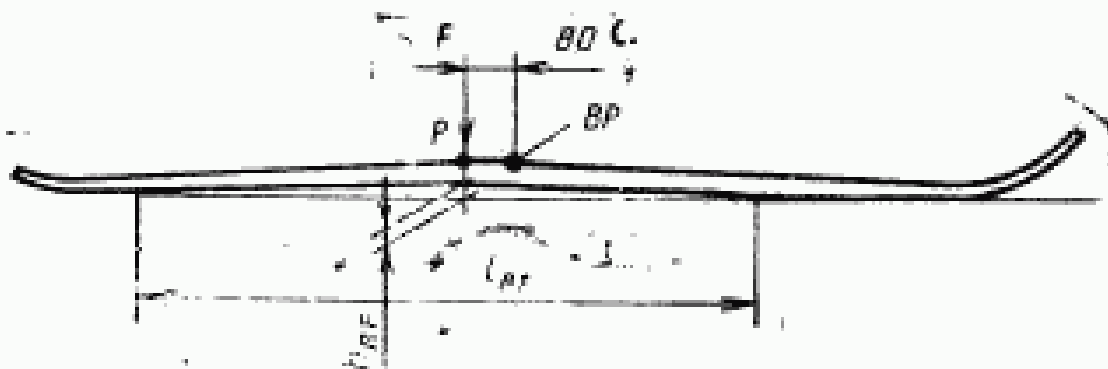


Рисунок 1

4.2.2 Длина остаточного прогиба l_{RF} — длина участка скользящей поверхности лыжи, не соприкасающегося с плоской горизонтальной поверхностью, при приложении к лыже нагрузки F (рисунок 1).

4.2.3 Нагрузка F — сила, приложенная к точке P к плоской горизонтальной поверхности (рисунок 1).

4.2.4 Нагрузка распрямления F_c — сила, приложенная к точке P к плоской горизонтальной поверхности, при которой высота остаточного прогиба равна 0,3 мм.

4.2.5 Нагрузка F_s — сила, приложенная в точке P к плоской горизонтальной поверхности, значения которой для различных размеров лыж установлены в таблице 1.

Таблица 1

Номинальная длина лыжи $l_{ном}$, см	Нагрузка F_R , Н	Номинальная длина лыжи $l_{ном}$, см	Нагрузка F_S , Н
220	441	190	294
215	407	185	270
210	392	180	245
205	368	175	221
200	343	170	196
195	319	165	172
		160	148

4.2.6 Стандартная длина остаточного прогиба l_{RS} — длина участка, на котором нижняя поверхность лыжи не соприкасается с плоской горизонтальной поверхностью, к которой она прижимается нагрузкой F_s .

4.3 Устройства для испытания

4.3.1 Плоская поверхность в виде фрезерованного стального бруса длиной не менее 220 см и шириной не менее 10 см, отклонение от плоскостности которой не должно превышать 150 мкм на 1 м длины.

4.3.2 Устройство приложения нагрузки в виде опоры радиусом (10 ± 2) мм и длиной не менее ширины лыжи.

4.3.3 Индикатор с круговой шкалой или другой прибор с минимальной точностью измерения 0,05 мм для определения высоты прогиба.

4.3.4 Щуп толщиной 0,3 мм (для лыж с профилированной скользящей поверхностью ширина щупа должна быть не менее 20 мм), линейка по ГОСТ 427 или рулетка по ГОСТ 7502 для определения длины прогиба.

4.4 Проведение испытания

4.4.1 Отмечают точку приложения нагрузки P в соответствии с рисунком 1.

4.4.2 Постепенно нагружают лыжу нагрузкой F_s до значения, указанного в таблице 1 для конкретной номинальной длины. Изме-

принимать стандартную длину остаточного прогиба l_{RS} с погрешностью ± 10 мм и высоту остаточного прогиба h_{RS} с погрешностью $\pm 0,1$ мм.

4.4.3 Увеличивают нагрузку до тех пор, пока индикатор не покажет высоту остаточного прогиба, равную 0,3 мм. Определяют значение нагрузки F_c с погрешностью ± 5 Н.

4.5 Оценка результатов испытания

4.5.1 По результатам испытания не менее трех пар лыж вычисляют среднее арифметическое значение высоты остаточного прогиба и стандартной длины остаточного прогиба.

4.5.2 Лыжи считают выдержавшими испытание, если значения высоты остаточного прогиба соответствуют 0,6—1,7 мм, а значения стандартной длины остаточного прогиба — 350—550 мм.

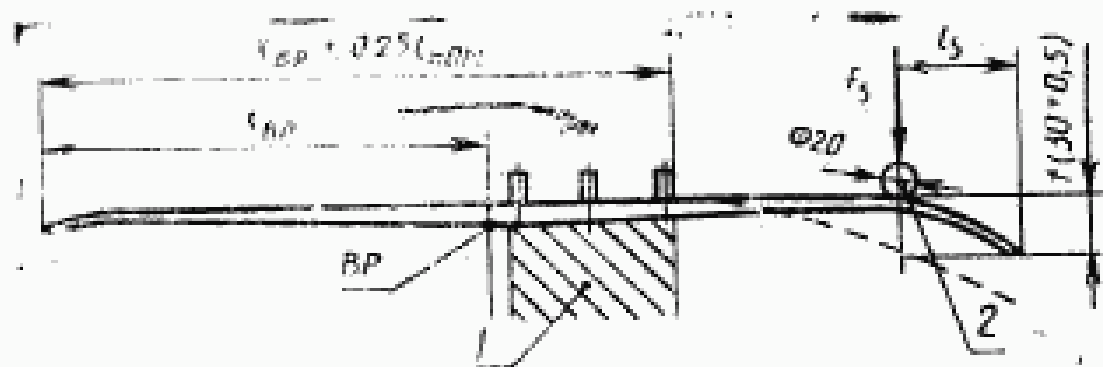
5 МЕТОД ИСПЫТАНИЯ НА ЖЕСТКОСТЬ

5.1 Сущность метода заключается в определении нагрузки на переднюю и заднюю части лыжи при заданном прогибе.

5.2 Устройство для испытания

5.2.1 Зажимающее устройство с плоской щекой длиной 250—300 мм и тремя зажимами, обеспечивающее закрепление лыжи по всей ширине.

5.2.2 Нагружающее устройство, расположенное на регулируемом расстоянии от края плоской щеки зажимающего устройства и обеспечивающее приложение нагрузок с помощью низкофрикционного ролика диаметром (20 ± 2) мм и длиной, достаточной для распределения нагрузки по всей ширине лыжи (рисунок 2).



1 — зажимающее устройство; 2 — низкофрикционный ролик; BP — центр тяжести;
 $l_{ном}$ — номинальная длина

Рисунок 2

5.2.3 Линейное измерительное устройство с погрешностью измерения $\pm 0,5$ мм.

5.3 Проведение испытания

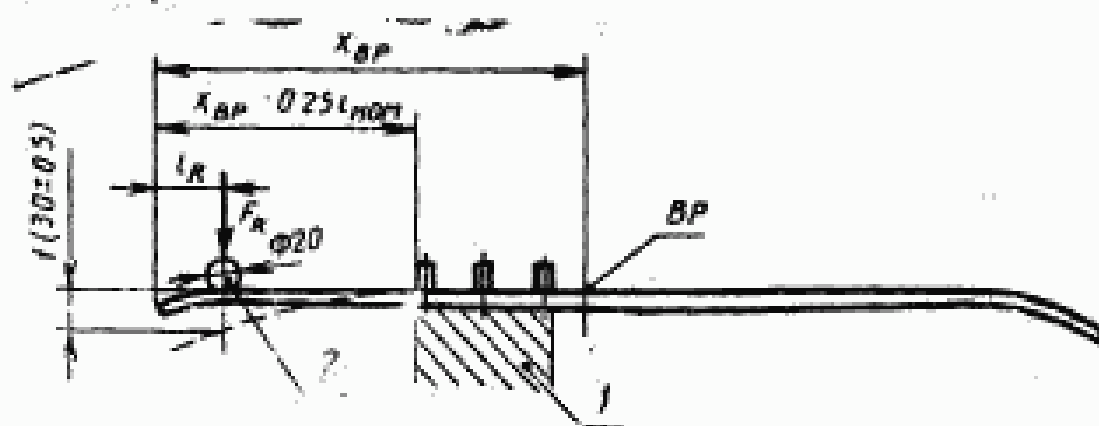
5.3.1 Определение жесткости передней части лыжи C_3

Лыжу зажимают в устройство, как указано на рисунке 2, и прикладывают квазистатическую нагрузку F_S до тех пор, пока стрела прогиба передней части лыжи f не будет соответствовать $(30 \pm 0,5)$ мм. Измеряют значение нагрузки в ньютонах с погрешностью измерения ± 2 .

Точку приложения нагрузки устанавливают от переднего конца лыжи на расстоянии l_S , равном (200 ± 2) мм для лыж классического хода; (170 ± 2) мм для лыж конькового хода.

5.3.2. Определение жесткости задней части лыжи C_R

Лыжу зажимают в устройство, как указано на рисунке 3, и прикладывают квазистатическую нагрузку F_R до тех пор, пока стрела прогиба задней части лыжи f не будет соответствовать $(30 \pm 0,5)$ мм. Измеряют значение нагрузки в ньютонах с погрешностью измерения ± 2 .



1 — зажимающее устройство; 2 — низкофрикционный ролик; B.P. — центр тяжести;
 $l_{\text{ном}}$ — номинальная длина

Рисунок 3

Точку приложения нагрузки устанавливают от заднего конца лыжи на расстоянии l_R , равном (50 ± 2) мм.

5.4. Оценка результатов испытания

5.4.1 Результаты испытания выражают через постоянные жесткости передней части лыжи C_S и задней части лыжи C_R , которые вычисляют в ньютонах на миллиметр по формулам:

$$C_S = \frac{F_S}{f},$$

где F_S — нагрузка, приложенная к передней части лыжи и равная $(40—60)$ Н;

f — стрела прогиба в месте нагружения (30 ± 5) мм;

$$C_R = \frac{F_R}{f},$$

где F_R — нагрузка, приложенная к задней части лыжи и равная (50—80) Н.

По результатам испытания не менее трех пар лыж вычисляют среднее арифметическое значение показателя.

5.4.2 Лыжи считают выдержавшими испытание на жесткость, если при C_s , равной (1,33—2) Н/мм и C_R , равной (1,66—2,66) Н/мм на их передней и задней частях не появилось разрушений.

6 МЕТОД ИСПЫТАНИЯ НА УСТАЛОСТЬ ПРИ ЦИКЛИЧЕСКОМ НАГРУЖЕНИИ

6.1 Сущность метода заключается в определении показателя усталости средней части лыжи при циклическом нагружении.

6.2 Устройство для испытания

Схема устройства для испытания на усталость показана на рисунке 4. Опорные ролики должны быть регулируемы по вертика-

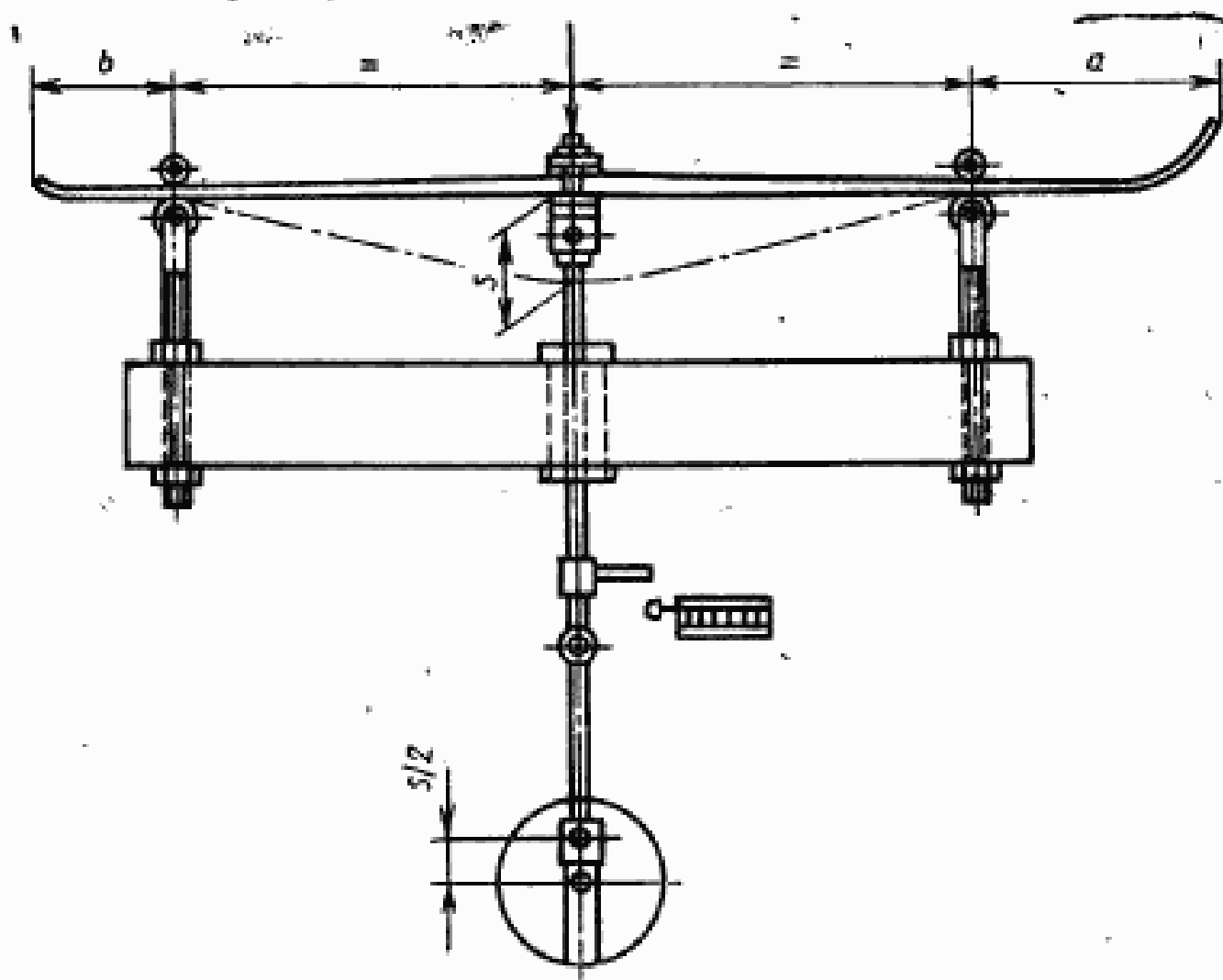


Рисунок 4

ли и горизонтали и иметь диаметр (50 ± 5) мм, прижимные ролики должны быть подпружинены. Приводной механизм состоит из маховика с регулируемым пальцем кривошипа, соединительной тяги и штанги толкателя с зажимным приспособлением.

Зажимное приспособление должно иметь тиски с прокладками из резины (рисунок 5). Толщина резиновых прокладок должна быть (4 ± 1) мм, ширина (40 ± 2) мм и твердость (95 ± 5) мм по шкале Шора.

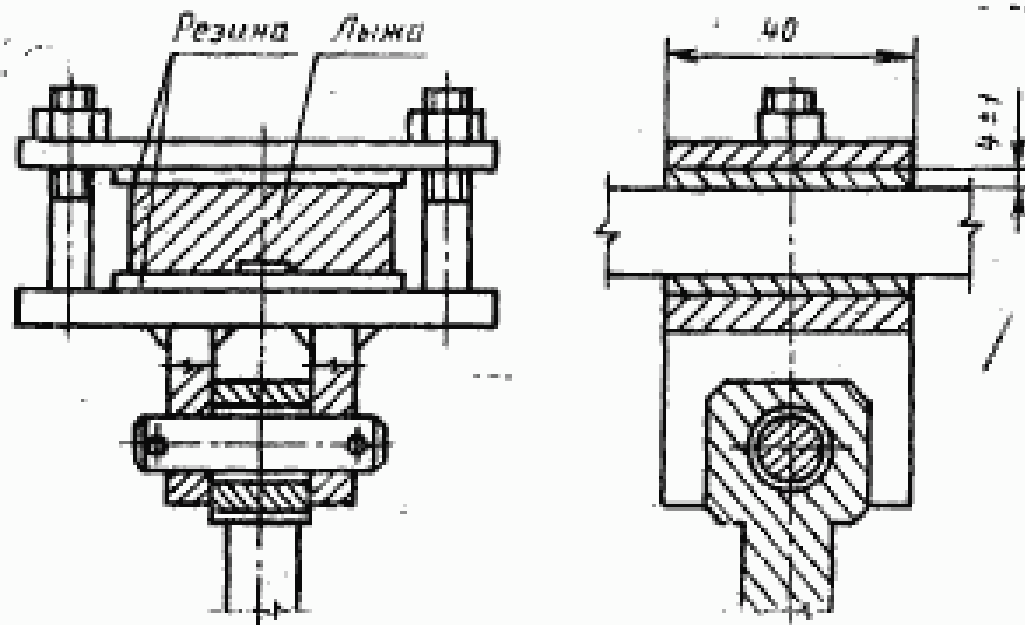


Рисунок 5

Для регистрации числа циклов нагружения на штанге толкателя устанавливают счетчик.

Для измерения высоты прогиба средней части ненагруженной лыжи используют плиту и индикатор с круглой шкалой и держателем.

6.3 Проведение испытания

6.3.1 Измеряют высоту прогиба средней части ненагруженной лыжи h_b и отмечают точкой на верхней поверхности лыжи.

6.3.2 Опоры устанавливают на расстояния a и b , указанные в таблице 2.

Таблица 2

в миллиметрах

Длина лыжи	1600	1700	1750	1800	1850	1900	1950	2000	2050	2100	2150
a	370	400	415	430	445	460	475	490	505	520	535
b	250	270	280	290	300	310	320	330	340	350	360

6.3.3 Устанавливают лыжу, как показано на рисунке 4, регулируют опоры так, чтобы линия, проходящая между точками нижних опорных роликов и поверхностью зажимов, представляла собой прямую. При этом штанга толкателя должна быть в верхней мертвой точке.

6.3.4 Перемещают палец кривошипа в положение, при котором длина прогиба S должна быть равна (60 ± 5) мм.

6.3.5 Подвергают лыжу 50 000 циклам нагружения с частотой от 2 до 3 Гц.

6.3.6 Снимают лыжу с машины и ставят к стене в свободном положении. Время восстановления для устранения остаточной деформации составляет 24 ч.

6.3.7 Измеряют высоту конечного прогиба h'_B в месте, отмеченном точкой (см. 6.2.1).

6.3.8 Визуально проверяют лыжу на наличие повреждений, вызванных испытанием (трещины, вмятины, отслоения и т. д.).

6.4 Оценка результатов испытания

6.4.1 Результаты испытания выражают через показатель усталости K_B , который вычисляют в процентах по формуле

$$K_B = \frac{h_B - h'_B}{h_B} \cdot 100.$$

По результатам испытания не менее трех пар лыж вычисляют среднее арифметическое значение показателя усталости.

6.4.2 Лыжи считают выдержавшими испытание, если на их поверхности не появилось повреждений и показатель усталости не более 60%.

7 МЕТОД ИСПЫТАНИЯ НА ПРОЧНОСТЬ

7.1 Сущность метода заключается в определении сопротивления передней и средней частей лыжи разрушению под действием квазистатической нагрузки.

7.2 Устройство для испытания

Испытательная машина, схема которой показана на рисунке 6, должна состоять из:

двух опор с регулируемым расстоянием по продольной оси лыжи, одна из них должна иметь ролик с малым трением, вторая неподвижна (валок);

нагружающего элемента с диапазоном нагрузок не менее 10000 Н;

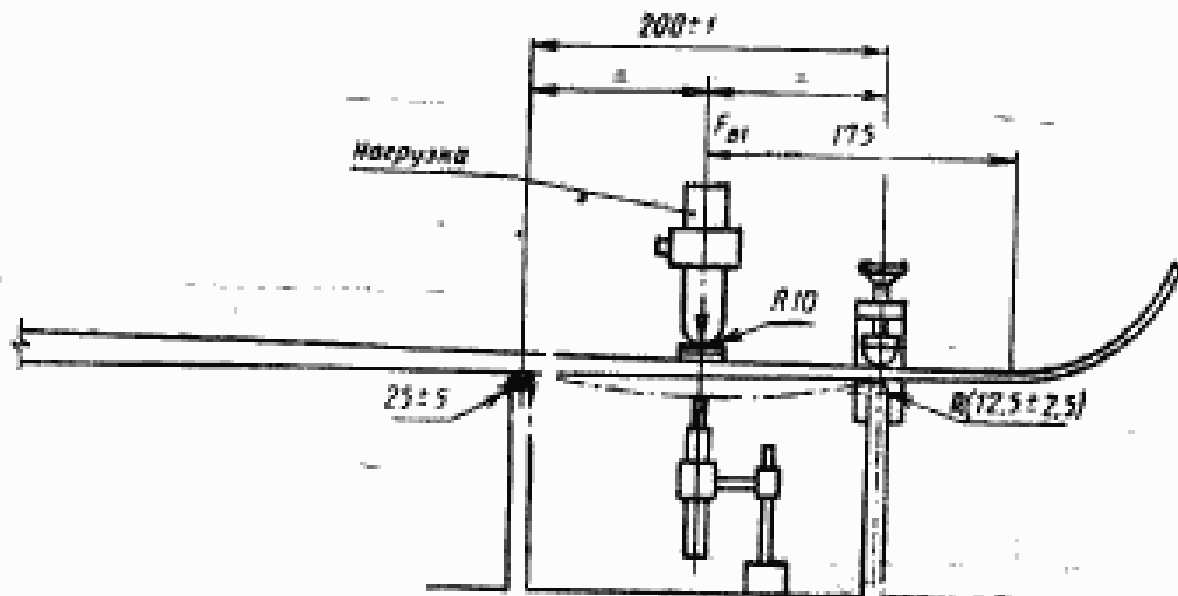


Рисунок 6

прокладки в соответствии с рисунком 7, состоящей из стальной пластины толщиной 4 мм, слоя твердой резины толщиной 3 мм и твердостью по Шору (95 ± 5).

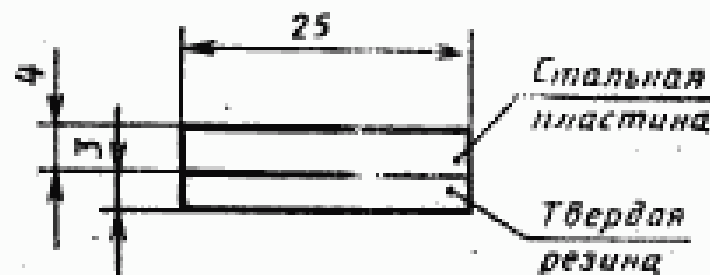


Рисунок 7

7.3 Проведение испытания

7.3.1 Определение разрушающей нагрузки передней части лыжи F_{B1}

Устанавливают лыжу на опоры, как показано на рисунке 7. Расстояние между опорами (200 ± 1) мм. Точка приложения нагрузки должна быть на расстоянии 175 мм от линии начала подъема носка.

Прикладывают нагрузку со скоростью 25 мм/мин.

7.3.2 Определение разрушающей нагрузки средней части лыжи F_{B2}

Устанавливают лыжу на опоры, как показано на рисунке 8. Расстояние между опорами (500 ± 2) мм.

Точка приложения нагрузки должна быть на расстоянии (80 ± 1) мм назад от центра тяжести B_P .

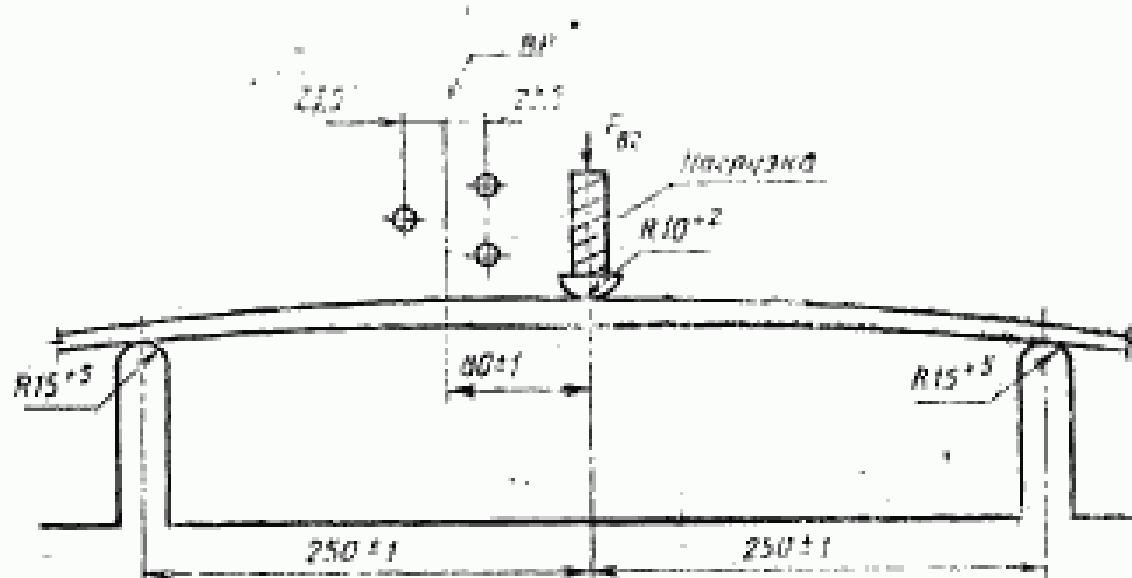


Рисунок 8

7.4 Оценка результатов испытания

Значения разрушающих нагрузок для каждой лыжи должны быть не менее:

F_{B1} — 784 Н (80 кгс);

F_{B2} — 1766 Н (180 кгс) в массовых спортивно-беговых лыжах длиной 1650, 1750 мм;

F_{B2} — 2354 Н (240 кгс) длиной 1850, 1950 мм;

F_{B2} — 2943 Н (300 кгс) длиной 2050, 2150, 2250 мм.

8 ПРОТОКОЛ ИСПЫТАНИЯ

Протокол испытания составляют на каждый вид испытания. Он должен содержать:

обозначение настоящего стандарта;

наименование изготовителя;

вид лыж;

артикул;

номинальную длину;

результаты испытаний;

отклонение от настоящего стандарта.

УДК 685.363.001.4:006.354

У68

Ключевые слова: лыжи спортивно-беговые, методы испытаний
ОКП 96 1470

Редактор *И. В. Виноградская*
Технический редактор *В. Н. Прусакова*
Корректор *Л. Я. Митрофанова*

Сдано в набор 10.05.94. Подп. и печ. 15.06.94. Усл. печ. л. 0,03. Усл. кр.-отт. 0,03.
Уч.-изд. л. 0,72. Тир. 215 экз. С. 1422.

Ордина «Знани Почета» Издательство стандартов, 107075, Москва, Колодезный пер., 14.
Калужская типография стандартов, ул. Московская, 256, Зак. 994