

ГОЛОВКИ КОЛОННЫЕ

Типы, основные параметры и соединительные размеры

Издание официальное

БЗ 1—98/67

МЕЖГОСУДАРСТВЕННЫЙ СОВЕТ
ПО СТАНДАРТИЗАЦИИ, МЕТРОЛОГИИ И СЕРТИФИКАЦИИ
Минск

Предисловие

1 РАЗРАБОТАН Азербайджанским научно-исследовательским и проектно-конструкторским институтом нефтяного машиностроения (АзинМАШ) Государственной компании «АЗНЕФТЕ-ХИММАШ» Азербайджанской Республики

ВНЕСЕН Техническим секретариатом Межгосударственного Совета по стандартизации, метрологии и сертификации

2 ПРИНЯТ Межгосударственным Советом по стандартизации, метрологии и сертификации (протокол № 10 от 4 октября 1996 г.)

За принятие проголосовали:

Наименование государства	Наименование национального органа по стандартизации
Азербайджанская Республика	Азгосстандарт
Республика Беларусь	Госстандарт Беларуси
Республика Казахстан	Госстандарт Республики Казахстан
Киргизская Республика	Киргизстандарт
Республика Молдова	Молдовастандарт
Российская Федерация	Госстандарт России
Туркменистан	Главная государственная инспекция Туркменистана
Республика Узбекистан	Узгосстандарт
Украина	Госстандарт Украины

Настоящий стандарт соответствует стандарту Американского нефтяного института (США) API Spec 6A «Спецификация на устьевое оборудование и фонтанную арматуру», Издание 16, 1989 г., раздел 906 и 907 в части типов, основных параметров и присоединительных размеров колонных головок

3 Постановлением Государственного комитета Российской Федерации по стандартизации и метрологии от 26 марта 1999 г. № 93 межгосударственный стандарт ГОСТ 30196—94 введен в действие непосредственно в качестве государственного стандарта Российской Федерации с 1 января 2001 г.

4 ВЗАМЕН СТ СЭВ 4353—83

© ИПК Издательство стандартов, 1999

Настоящий стандарт не может быть полностью или частично воспроизведен, тиражирован и распространен в качестве официального издания на территории Российской Федерации без разрешения Госстандарта России

II

Введение

Настоящий межгосударственный стандарт предусматривает идентификацию основных параметров и присоединительных размеров колонных головок с принятыми в международной практике.

В отличие от ранее действовавших стандартов аналогичного содержания (ОСТ 26-02-775—73 и СТ СЭВ 4353—83) настоящий стандарт предусматривает расширение номенклатуры типоразмеров колонных головок и состава гармонизированных параметров в качестве нормативного обеспечения разработки, производства и эксплуатации колонных головок, в том числе и для целей сертификации.

ГОЛОВКИ КОЛОННЫЕ

Типы, основные параметры и присоединительные размеры

Gasing heads.

Standard schemes, basic parameters and connection sizes

Дата введения 2001—01—01

1 Область применения

Настоящий стандарт распространяется на колонные головки — составные части устьевых колонных обвязок нефтяных и газовых скважин.

Стандарт не распространяется на колонные головки скважин с подводным расположением устья, а также на колонные головки, разработанные до введения настоящего стандарта, если их техническая документация не соответствует настоящему стандарту.

Требования настоящего стандарта гармонизированы со стандартом Американского нефтяного института (США) API Spec 6A. Объем гармонизации требований стандарта приведен в приложении А.

Стандарт пригоден для целей сертификации.

Обязательные требования к качеству продукции, обеспечивающие ее безопасность для жизни, здоровья и имущества населения, охраны окружающей среды, изложены в 4.2.2—4.2.3.1; 4.3.3.1; 4.3.4; 4.3.6 и 4.3.7 и должны рассматриваться совместно с требованиями ГОСТ 12.2.132.

2 Нормативные ссылки

В настоящем стандарте использованы ссылки на следующие стандарты:

ГОСТ 12.2.132—93 Система стандартов безопасности труда. Оборудование нефтепромысловое устьевое добычное. Требования безопасности

ГОСТ 632—80 Трубы обсадные и муфты к ним

ГОСТ 633—80 Трубы насосно-компрессорные и муфты к ним

ГОСТ 28919—91 Фланцевые соединения устьевого оборудования. Типы, основные параметры и размеры

ГОСТ 28996—91 Оборудование нефтепромысловое устьевое. Термины и определения.

3 Определения и обозначения

3.1 В настоящем стандарте применяют термины и определения, касающиеся устьевого оборудования, по ГОСТ 28996 со следующими дополнениями:

3.1.1 **Верхний уплотнитель:** устьевой уплотнитель обсадной колонны, закрепляемой в трубодержателе колонной головки.

Примечание — Верхний уплотнитель конструктивно может быть объединен с трубодержателем.

3.1.2 **нижний уплотнитель:** Устьевой уплотнитель обсадной колонны, конец которой входит в нижнюю часть двухфланцевой колонной головки.

3.1.3 **диаметр стволового прохода:** Диаметр самого узкого участка стволового прохода, ограничивающего возможность пропуска через него скважинного оборудования — приборов, инструмента, приспособлений.

Издание официальное

1

3.1.4 **обсадная колонна в основании колонной головки:** Колонна обсадных труб, на которой установлена однофланцевая колонная головка или которая уплотняется нижним уплотнителем двухфланцевой колонной головки.

3.1.5 **полнопроходная колонная головка:** Колонная головка, диаметр стволового прохода которой соответствует условию прохождения через него шаблона для проверки внутреннего диаметра труб обсадной колонны в основании колонной головки.

3.1.6 **неполнопроходная колонная головка:** Колонная головка, диаметр стволового прохода которой меньше диаметра, соответствующего условию прохождения через него шаблона для проверки внутреннего диаметра труб обсадной колонны в основании колонной головки.

3.2 В настоящем стандарте применяют следующие обозначения:

D_y — условный проход;

P_p — рабочее давление;

D_c — диаметр стволового прохода;

D_1 — наибольший диаметр расточки верхнего стволового фланца;

D_2 — наибольший наружный диаметр трубодержателя;

D_3 — наибольший диаметр расточки нижнего стволового фланца.

4 Требования

4.1 Классификация

4.1.1 Колонные головки классифицируются:

а) по виду стволовых подсоединений корпуса:

- с фланцевым соединением;

- с хомутовым соединением (в настоящем стандарте не рассматриваются);

б) по количеству стволовых фланцев (рисунок 1):

- однофланцевая — тип ГК1;

- двухфланцевая — тип ГК2;

в) по виду трубодержателя:

К — клинчатая;

Р — резьбовая;

г) по количеству трубодержателей в одном корпусе:

- с одним трубодержателем (рисунок 1);

- с двумя и более трубодержателями (в настоящем стандарте не рассматриваются);

д) по соответствию стволового прохода внутреннему диаметру обсадной трубы в основании колонной головки:

- полнопроходная;

- неполнопроходная;

е) по виду элементов подсоединения к боковым отводам:

- с резьбовыми боковыми отводами;

- с фланцевыми боковыми отводами;

ж) по элементу подсоединения нижнего присоединительного конца корпуса однофланцевых колонных головок:

- с резьбовым присоединительным концом корпуса;

- с присоединительным концом корпуса, выполненным под приварку к обсадной колонне;

и) по конструкции резьбового присоединительного конца корпуса:

- с внутренней резьбой;

- с наружной резьбой;

к) по конструкции присоединительного конца корпуса, выполненного под приварку к обсадной колонне:

- с приваркой внутри корпуса;

- с приваркой снаружи корпуса (в настоящем стандарте не рассматривается);

л) по соотношению значений рабочих давлений стволовых фланцев двухфланцевых колонных головок:

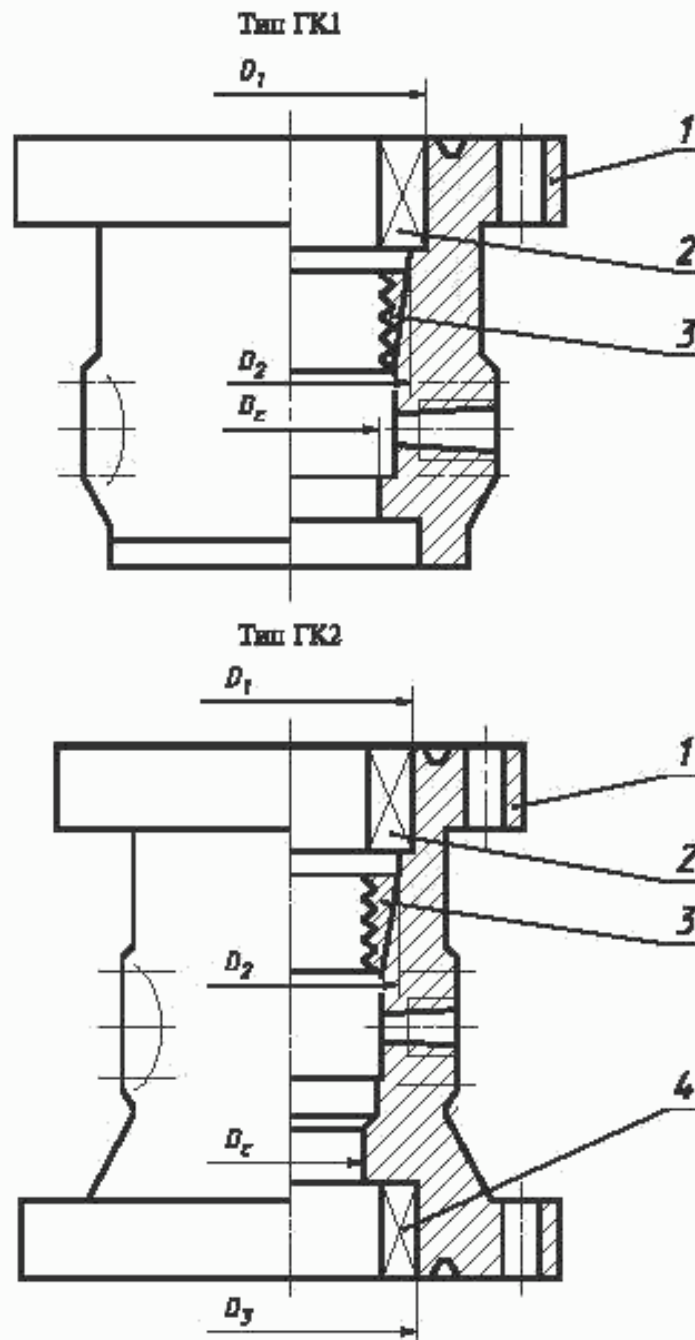
- с равными значениями рабочих давлений;

- с разными значениями рабочих давлений;

м) по соотношению размеров стволовых фланцев двухфланцевых колонных головок:

- с одноразмерными фланцами;

- с разноразмерными фланцами.



1 — корпус; 2 — верхний уплотнитель; 3 — трубордержатель; 4 — нижний уплотнитель

Рисунок 1

Примечание — Колонные головки с одинаковыми условными проходами стволовых фланцев, но с разными значениями их рабочих давлений классифицируются как головки с разноразмерными фланцами.

4.2 Основные параметры

4.2.1 Основные параметры однофланцевых колонных головок должны соответствовать приведенным в таблице 1, а двухфланцевых — в таблице 2.

Таблица 1 — Основные параметры однофланцевых колонных головок
Размеры в миллиметрах

D_f	P_p , МПа	Колонна обсадных труб по ГОСТ 632, на которую устанавливается колонная головка		$D_{сн}$, не менее	Условный диаметр труб по ГОСТ 632 обсадной колонны, закрепляемой в трубодержателе
		Условный диаметр	Толщина стенки*		
(180)	14	178	5,9	164	114; 127
	21		6,9	162	
	35		8,1	159	114
(230)	14	194	7,6	176	114—140
	21		8,3	175	
	35		9,5	173	114; 127
	14	219	6,7	204	114—146
21	8,9		199		
35	10,2		197		
280	14	245	6,7	204	
	21		8,9	199	
	35		10,2	197	
	14;21	245	8,9	224	
	35		12,0	217	
	14; 21	273	8,9	252	114—194
35	11,4		247		
350	14; 21	299	9,5	276	140—219
	35		12,4	271	
	14	324	9,5	302	140—245
	21		11,0	299	
	35		12,4	296	
	14	340	9,7	317	
	21		10,9	315	
	35		13,1	310	
	14	351	10,0	327	140—273
	21		11,0	325	
35	13,0		321	140—245	
425	14	377	10,0	353	194—299
	21		12,0	349	194—273
	35		13,0	347	
	14	406	9,5	383	194—324
	21; 35		12,6	377	194—299
	14	426	10,0	406	194—340
	21; 35		12,0	398	

Окончание таблицы 1

Размеры в миллиметрах

D_y	P_p , МПа	Колонна обсадных труб по ГОСТ 632, на которую устанавливается колонная головка		D_{ct} , не менее	Условный диаметр труб по ГОСТ 632 обсадной колонны, закрепляемой в трубодержателе
		Условный диаметр	Толщина стенки*		
(480)	35	406	12,6	377	219—299
		426	12,0	398	219—340
					219—377
540	14; 21; 35	473	11,1	447	273—377
		508	11,1	482	
		530	12,0	502	273—426
680	14; 21	560	12,0	531	340—426
		630	12,0	601	340—530
		660	12,0	631	340—560
760	14	720	12,0	691	406—630

* Наименьшая толщина стенки колонн обсадных труб, которая соответствует параметрам колонной головки.

Примечание — В ГОСТ 632 не предусмотрены обсадные трубы с условным диаметром более 508 мм, а также с условными диаметрами 351 и 377 мм и толщиной стенки 13 мм.

Таблица 2 — Основные параметры двухфланцевых колонных головок

Размеры в миллиметрах

Фланец колонной головки				Колонна обсадных труб по ГОСТ 632, уплотняемая нижним уплотнителем		D_{ct} , не менее	Условный диаметр труб по ГОСТ 632 обсадной колонны, закрепляемой в трубодержателе		
верхний		нижний		Условный диаметр	Толщина стенки*				
D_r	P_p , МПа	D_y	P_p , МПа						
280	14	280	14	178	5,9	164	114; 127		
				194	7,6	176	114—140		
		350		219	6,7	204	114—146		
				245	8,9	224	114—178		
		273		252		114—194			
		425		299—351	—	252**			
	21	280	21	14	178	6,9	162	114; 127	
					194	7,6	176	114—140	
		350	14		219	6,7	204	114—146	
					245	8,9	224	114—178	
		21	21		273	8,9	252	114—194	
					219	8,9	199	114—146	
		425	14		21	245	8,9	224	114—178
						273	8,9	252	
			299—351	—	252**	114—194			
			299—340	—					

5

Продолжение таблицы 2

Размеры в миллиметрах

Фланец колонной головки				Колонна обсадных труб по ГОСТ 632, уплотняемая нижним уплотнителем		D_c , не менее	Условный диаметр труб по ГОСТ 632 обсадной колонны, закрепляемой в грубодержателе		
верхний		нижний		Условный диаметр	Толщина стенки*				
D_y	P_p , МПа	D_y	P_p , МПа						
280	35	280	21	178	6,9	162	114; 127		
					194	8,3	175	114—140	
			35	178	8,1	160	114; 127		
				194	9,5	173			
		350	21	219	8,9	199	114—146		
				245		224	114—178		
				273	8,9	252	114—194		
			35	219	10,2	197	114—146		
				245	12,0	217	114—178		
				425	21	299—340	—	247**	114—194
			35	273; 299					
		70	280	70	178	8,1	159	114	
	194				9,5	173	114; 127		
	70				10,9	170			
	350			35	219	10,2	197	114—146	
			245		12,0	217	114—178		
			70	219	11,4	194	114—146		
				245	13,8	214	114—168		
	425		35	273—299	—	247**	114—194		
	(480)			324—377					
	105		280	70	178	10,4	155	114	
					194	10,9	170	114; 127	
				105	178	13,7	148	114	
		194			13,7	164	114; 127		
		350	70	219	11,4	194	114—146		
				245	13,8	214	114—168		
			105	219	14,2	189	114—140		
				245	13,8	214	114—168		
		425	70	273	—	242	114—178		
		(480)	70	299		245**	114—194		
		140	280	105	178	13,7	148	114	
					194		164	114; 127	
	140				148		114		
	194			164	114; 127				
	350			105	219		14,2	189	114—140
					245		13,8	214	114—168

Продолжение таблицы 2

Размеры в миллиметрах

Фланец колонной головки				Колонна обсадных труб по ГОСТ 632, укладываемая нижним уплотнителем		$D_{ст}$, не менее	Условный диаметр труб по ГОСТ 632 обсадной колонны, закрепляемой в трубордержателе	
верхний		нижний		Условный диаметр	Толщина стенки*			
D_y	$P_{рн}$, МПа	D_y	$P_{рн}$, МПа					
350	14	350	14	219	6,7	204	127—146	
				245	8,9	224	127—178	
				273		252	127—194	
			219	199		127—146		
			245	224		127—178		
			273	252		127—194		
	21	425	14	299		9,5	276	140—219
				324	302	140—245		
				340	9,7		317	
			351	—	312**			
			21	299	9,5	276	140—219	
				324	11,0	299	140—245	
		340		10,9	315			
		540	14	377—426	—	312**		
			21	351—426	—			
		35	350	35	219	10,2	197	127—146
					245	12,0	217	127—178
					299	9,5	276	140—219
	425			21	324	11,0	299	140—245
					340	9,7	317	
				35	273	11,4	247	140—194
	299		12,4		271	140—219		
	324				296	140—245		
	(480)		340	13,1	310			
			351; 377	—	310**			
	540		21	351—426	—			
			70	425	35	273	11,4	247
	299	12,4				271	140—219	
	70	273			13,8	242	140—178	
		299			12,4	271	140—219	
(480)	35	324		—		296	140—245	
		340—377		—	310**			
70	324	12,4		296				
	340—377	—		310**				
540	35	324	12,4	296				
		340—406	—	310**				
105	425	70	273	13,8	242	140—178		
			299	12,4	271	140—219		
			324		296	140—245		
	(480)	340—406	—	310**				

7

Окончание таблицы 2

Размеры в миллиметрах

Фланец колонной головки				Колонна обсадных труб по ГОСТ 632, уплотняемая нижним уплотнителем		D_c , не менее	Условный диаметр труб по ГОСТ 632 обсадной колонны, закрепляемой в трубодержателе		
верхний		нижний		Условный диаметр	Толщина стенки*				
D_y	P_p , МПа	D_y	P_p , МПа						
425	21	540	14	377	10,0	353	194—299		
				406	9,5	383	194—324		
		426	—	390**					
		473—560							
	35	540	21	351	11,0	325	194—273		
				377	12,0	349	194—299		
		406	—	385**					
		426			473—560				
	70	540	35	324	12,4	296	194—245		
				340	13,1	310			
				351	13,0	321			
				377		347	194—273		
406				12,6	377	194—299			
(480)				35	21	351	11,0	325	219—273
						377	12,0	349	
						406	12,6	377	219—299
	426	12,0	398			219—340			
	70	540	35	473—560	—	446**	219—377		
				406	12,6	377	219—299		
540	21	680	14	473	—11,1	447	273—377		
				508		482			
				530—560	—	482**			
				600—630					
	35	680	21	473	—11,1	447	273—377		
				508		482			
				530—560	—	495**			
				600—630					
680	21	760	14	600	12,0	571	340—508		
				630		601	340—530		

* Наименьшая толщина стенки колонн обсадных труб, которая соответствует параметрам колонной головки.

** Размеры неполнопроходных колонных головок рекомендуемые.

Примечание — В ГОСТ 632 не предусмотрены обсадные трубы с условным диаметром свыше 508 мм, а также с условными диаметрами 351 и 377 мм, толщиной стенки 13 мм и с условными диаметрами 178 и 194 мм, толщиной стенки 13,7 мм.

Примечания

1 Размеры, указанные в скобках, менее предпочтительны.

2 В таблицах 1 и 2 приведены параметры полнопроходных колонных головок. Неполнопроходные двухфланцевые колонные головки, параметры которых приведены в таблице 2, могут использоваться, например, при исключении в процессе строительства нефтяной или газовой скважины одной из предусмотренных в ее проекте промежуточных обсадных колонн.

3 Условия назначения диаметра стволового прохода D_c полнопроходных колонных головок приведены в приложении Б.

4.2.2 Корпуса колонных головок, включая их боковые отводы, должны быть рассчитаны на опрессовку пробным давлением $P_{пр}$ в соответствии с таблицей 3 — в зависимости от значения рабочего давления P_p верхнего фланца. Исключение составляет нижняя часть корпуса двухфланцевых колонных головок с разными значениями рабочих давлений P_p для верхнего и нижнего фланцев. В этом случае полость корпуса ниже нижнего уплотнителя должна быть рассчитана на опрессовку пробным давлением $P_{пр}$, соответствующим в таблице 3 рабочему давлению P_p нижнего фланца.

Таблица 3

Условный проход стволых фланцев колонной головки, мм	Пробное давление $P_{пр}$ при рабочем давлении P_p , МПа					
	14	21	35	70	105	140
До 350	$2 P_p$			$1,5 P_p$		
Св. 35	$1,5 P_p$		$2 P_p$			

4.2.3 Трубодержатель колонной головки должен быть рассчитан на нагрузку, передаваемую обсадной колонной, закрепленной в трубодержателе, а в случае его конструктивного объединения с верхним уплотнителем — также и на восприятие усилий от давления скважинной среды на верхний уплотнитель.

При этом вызываемая им деформация, приводящая к уменьшению внутреннего диаметра обсадной трубы, закрепленной в трубодержателе, не должна препятствовать прохождению через нее шаблона для проверки ее внутреннего диаметра.

4.2.3.1 Нагрузка, передаваемая обсадной колонной на трубодержатель, может определяться по одному из следующих методов:

- от полной массы обсадной колонны;
- от веса обсадной колонны с наибольшей толщиной стенки для рассматриваемого условного диаметра, за вычетом выталкивающей силы гидростатического столба жидкости в скважине;
- по другой методике, используемой изготовителем.

4.2.4 Условные обозначения колонных головок — по приложению В.

4.3 Присоединительные размеры

4.3.1 Фланцы колонных головок должны соответствовать ГОСТ 28919.

4.3.2 Резьба нижнего присоединительного резьбового конца корпуса однофланцевой колонной головки должна соответствовать короткой треугольной резьбе обсадных труб по ГОСТ 632.

По требованию заказчика может быть изготовлена резьба другого типа (другое соединение) по ГОСТ 632 или по иному стандарту.

4.3.3 Корпуса колонных головок должны иметь по два соосных боковых отвода, имеющих присоединительные элементы в виде резьбы по ГОСТ 633 или в виде фланцев.

4.3.3.1 Во фланцевых боковых отводах должна быть предусмотрена возможность подсоединения устройства для смены запорных устройств под давлением.

4.3.4 Наибольшие диаметры расточки верхнего стволного фланца D_1 и трубодержателя D_2 приведены в таблице 4.

Таблица 4 — Диаметры расточки верхнего фланца

Размеры в миллиметрах

D_7	P_p , МПа	D_1	D_2
180	14; 21; 35	181,8	178,05
230	14; 21; 35	229,4	226,90
280	14; 21; 35; 70; 105; 140	280,2	277,32
350	14; 21; 35; 70; 105	346,9	343,48
425	14; 21; 35; 70	426,2	422,28
480	35; 70	477,0	473,08
540	14; 35	540,5	536,58
	21	527,8	523,88

Окончание табл. 4

Размеры в миллиметрах

D_3	P_p , МПа	D_1	D_2
680	14; 21	680,2	(676,28)
760	14	762,8	(758,88)
Примечание — Значения, приведенные в скобках, следует рассматривать как ориентировочные.			

4.3.5 Рекомендуемые диаметры расточки D_3 нижнего ствольного фланца под нижний уплотнитель приведены в таблице 5.

Таблица 5 — Диаметры расточки нижнего фланца
Размеры в миллиметрах

Нижний фланец		D_3
D_3	P_p , МПа	
280	14; 21	242,8
	35	231,8
	70; 105; (140)	217,5
350	14; 21	296,9
	35; 70; (105)	283,5
425	14; 21	354,0
	35; 70	346,1
480	35; 70	425,5
540	14; (35)	443,0
	(21)	(431,8)
680	(14; 21)	(558,8)
760	(14)	(635,0)
Примечания		
1. Для значений рабочих давлений, приведенных в скобках, значения D_3 следует рассматривать как ориентировочные.		
2. Диаметры D_3 под нижние уплотнители колонных головок приведены для колонных головок, верхний фланец которых имеет значение рабочего давления (P_p по таблице 3) на ступень выше, чем нижний.		

4.3.6 Нижний присоединительный конец корпуса однофланцевой колонной головки, выполненный под приварку к обсадной колонне, должен иметь радиальное отверстие с резьбовой пробкой для возможности опрессовки сварных швов.

4.3.7 В нижнем фланце двухфланцевых колонных головок должно быть предусмотрено устройство для возможности опрессовки фланцевого соединения.

ПРИЛОЖЕНИЕ А
(справочное)

Сведения о гармонизации настоящего стандарта со стандартом API 6A

Таблица А.1

Наименование раздела настоящего стандарта	Объем гармонизации стандартов	Отличие настоящего стандарта от API 6A
1 Область применения	Стандарты гармонизированы в части одно- и двухфланцевых колонных головок.	—
3 Определения	Не достигнута полная гармонизация терминов и их определений, но определения терминов обоих стандартов взаимосвязаны	В настоящем стандарте термин «полнопроходная колонная головка» имеет более широкое толкование (в стандарте API 6A аналогичный термин применен только для колонных головок с самым большим условным диаметром обсадной колонны в основании колонной головки конкретных параметров). Соответственно термин «неполнопроходная колонная головка» имеет более узкое толкование
4.2 Основные параметры	Гармонизированы основные параметры колонных головок: - условные проходы; - рабочие давления; - пробные давления; - диаметры стволового прохода колонных головок; - диаметры обвязываемых обсадных колонн	В таблицах 1 и 2 дополнительно приведены сочетания основных параметров одно- и двухфланцевых колонных головок для всех условных диаметров колонн обсадных труб по ГОСТ 632
4.3 Присоединительные размеры	Гармонизированы присоединительные размеры колонных головок: - фланцевые соединения; - присоединительные резьбы; - наибольшие диаметры трубордержателей; - диаметры расточки под нижний уплотнитель	—
Приложение В	—	Дополнительно приведены условные обозначения колонных головок в метрической системе

ПРИЛОЖЕНИЕ Б
(справочное)**Диаметры стволовых проходов D_c полнопроходных колонных головок**

Б.1 Диаметр стволового прохода D_c может быть образован непосредственно расточкой в корпусе колонной головки или с помощью специальных приспособлений — направления долота, центрирующего кольца и пр.

Б.2 Диаметры стволового прохода полнопроходных колонных головок в таблицах 1 и 2 определены из условия, что в основании колонной головки применяется колонна обсадных труб по ГОСТ 632 с наименьшей толщиной стенки, соответствующей параметрам колонной головки, а диаметр D_c на 0,8 мм превышает диаметр шаблона по ГОСТ 632 для проверки внутреннего диаметра этих обсадных труб.

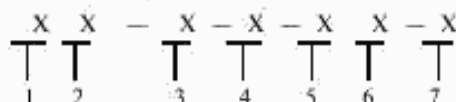
Б.3 В случае, если трубы обсадной колонны в основании колонной головки применяются с размерами, отличающимися от приведенных в таблицах 1 и 2 (большая толщина стенки или иной условный диаметр), — то для того, чтобы колонная головка соответствовала полнопроходной, ее диаметр стволового прохода D_c также должен на 0,8 мм превышать диаметр шаблона для проверки внутреннего диаметра этих обсадных труб.

ПРИЛОЖЕНИЕ В
(обязательное)

Условные обозначения колонных головок

В.1 Условное обозначение колонной головки в общем случае должно состоять из слов «Головка колонная», шифра, построенного по одной из приведенных ниже структурных схем, и обозначения нормативного документа на поставку.

В.2 Структурная схема построения шифров однофланцевых колонных головок:



1 — обозначение типа колонной головки по 4.1.1, перечисление «б»; 2 — обозначение вида трубодержателя — по 4.1.1, перечисление «в»; 3 — условный диаметр обсадной колонны, на которую устанавливается колонная головка; 4 — обозначение верхнего стволового фланца; 5 — условный диаметр обсадной колонны, закрепляемой в трубодержателе; 6 — исполнение в зависимости от условий применения (скважинной среды) — в соответствии с таблицей В.1 (для коррозионностойкого исполнения); 7 — обозначение предприятия-изготовителя (при необходимости).

Таблица В.1 — Обозначение коррозионностойкого исполнения колонных головок

Обозначение исполнения	Параметры скважинной среды
K1	Среда с объемным содержанием CO ₂ до 6 %
K2	Среда с объемным содержанием CO ₂ и H ₂ S до 6 %
K3	Среда с объемным содержанием CO ₂ и H ₂ S до 25 %

Примеры условных обозначений однофланцевых колонных головок:

устанавливаемой на обсадную колонну с условным диаметром 194 мм, со стволовым фланцем 280×14, с клиновым трубодержателем под обсадную колонну с условным диаметром 146 мм обычного (некоррозионностойкого) исполнения:

Головка колонная GK1K - 194 - 280×14 - 146 ГОСТ 30196—94

То же, для коррозионностойкого исполнения K1:

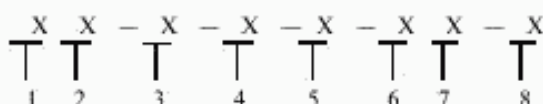
Головка колонная GK1K - 194 - 280×14 - 146 K1 ГОСТ 30196—94

В.2.1 В шифре колонных головок, выполненных под приварку к обсадной колонне, после условного диаметра обсадной колонны, на которую устанавливается колонная головка, дополнительно указывают индекс «С».

Пример:

GK1K - 194 C - 280×14 - 146

В.3 Структурная схема построения шифров двухфланцевых колонных головок:



1 — обозначение типа колонной головки по 4.1.1, перечисление «б»; 2 — обозначение вида трубодержателя по 4.1.1, перечисление «в»; 3 — обозначение нижнего стволового фланца; 4 — условный диаметр обсадной колонны, уплотняемой нижним уплотнителем; 5 — обозначение верхнего стволового фланца; 6 — условный диаметр обсадной колонны, закрепляемой в трубодержателе; 7 — исполнение в зависимости от условий применения (скважинной среды) — в соответствии с таблицей В.1 (для коррозионностойкого изделия); 8 — обозначение предприятия-изготовителя (при необходимости).

В.4 В шифрах колонных головок, у которых в резьбовом трубодержателе и (или) на нижнем присоединительном конце корпуса выполнены резьбы, отличающиеся от короткой треугольной резьбы по ГОСТ 632, перед обозначением условного диаметра соответствующей обсадной колонны должно быть приведено обозначение типа резьбы (соединения) обсадных труб.

Пример:

GK1P - У 194 - 280×35 - OTTM 146

Примечание — В зависимости от производственной необходимости схема шифра может быть упрощена за счет сокращения отдельных составляющих структурной схемы, за исключением обозначения типа колонной головки, обозначения стволовых фланцев и условного диаметра колонны обсадных труб, на которой устанавливается однофланцевая колонная головка.

Примеры:

- 1 ГК1 - 194 - 280×14.
- 2 ГК1Р - 194 - 280×14.
- 3 ГК2К - 350×35 - 280×70 К2.

УДК 6.2.2.24.4.053:006.354

Г43

МКС 75020

ОКП 36 3510

Ключевые слова: колонные головки, колонные обвязки, трубодержатель, условный проход, рабочее давление, пробное давление, условные диаметры колонн обсадных труб, диаметр стволового прохода, диаметр расточки верхнего стволового фланца, диаметр расточки нижнего стволового фланца, условные обозначения колонных головок

Редактор *В.И. Капысов*
Технический редактор *В.И. Прусакова*
Корректор *М.И. Першина*
Компьютерная верстка *В.И. Грищенко*

Изд. лиц. № 021007 от 10.08.95. Сдано в набор 18.05.99. Подписано в печать 07.07.99. Усл. печ. л. 2,32.
Уч.-изд. л. 1,67. Тираж 196 экз. С3275. Зак. 548.

ИПК Издательство стандартов, 107076, Москва, Колодезный пер., 14.
Набрано в Издательстве на ПЭВМ
Филиал ИПК Издательство стандартов — тип. "Московский печатник", Москва, Лялин пер., 6.
Плр № 080102