

# ГОЛОВКИ КОЛОННЫЕ

## Типы, основные параметры и соединительные размеры

Издание официальное

БЗ 1—98/67

МЕЖГОСУДАРСТВЕННЫЙ СОВЕТ  
ПО СТАНДАРТИЗАЦИИ, МЕТРОЛОГИИ И СЕРТИФИКАЦИИ  
Минск

## Предисловие

1 РАЗРАБОТАН Азербайджанским научно-исследовательским и проектно-конструкторским институтом нефтяного машиностроения (АзинМАШ) Государственной компании «АЗНЕФТЕ-ХИММАШ» Азербайджанской Республики

ВНЕСЕН Техническим секретариатом Межгосударственного Совета по стандартизации, метрологии и сертификации

2 ПРИНЯТ Межгосударственным Советом по стандартизации, метрологии и сертификации (протокол № 10 от 4 октября 1996 г.)

За принятие проголосовали:

Наименование государства	Наименование национального органа по стандартизации
Азербайджанская Республика	Азгосстандарт
Республика Беларусь	Госстандарт Беларуси
Республика Казахстан	Госстандарт Республики Казахстан
Киргизская Республика	Киргизстандарт
Республика Молдова	Молдовастандарт
Российская Федерация	Госстандарт России
Туркменистан	Главная государственная инспекция Туркменистана
Республика Узбекистан	Узгосстандарт
Украина	Госстандарт Украины

Настоящий стандарт соответствует стандарту Американского нефтяного института (США) API Spec 6A «Спецификация на устьевое оборудование и фонтанную арматуру», Издание 16, 1989 г., раздел 906 и 907 в части типов, основных параметров и присоединительных размеров колонных головок

3 Постановлением Государственного комитета Российской Федерации по стандартизации и метрологии от 26 марта 1999 г. № 93 межгосударственный стандарт ГОСТ 30196—94 введен в действие непосредственно в качестве государственного стандарта Российской Федерации с 1 января 2001 г.

4 ВЗАМЕН СТ СЭВ 4353—83

© ИПК Издательство стандартов, 1999

Настоящий стандарт не может быть полностью или частично воспроизведен, тиражирован и распространен в качестве официального издания на территории Российской Федерации без разрешения Госстандарта России

## Введение

Настоящий межгосударственный стандарт предусматривает идентификацию основных параметров и присоединительных размеров колонных головок с принятыми в международной практике.

В отличие от ранее действовавших стандартов аналогичного содержания (ОСТ 26-02-775—73 и СТ СЭВ 4353—83) настоящий стандарт предусматривает расширение номенклатуры типоразмеров колонных головок и состава гармонизированных параметров в качестве нормативного обеспечения разработки, производства и эксплуатации колонных головок, в том числе и для целей сертификации.

## ГОЛОВКИ КОЛОННЫЕ

### Типы, основные параметры и присоединительные размеры

Gasing heads.  
Standard schemes, basic parameters and connection sizes

---

Дата введения 2001—01—01

### 1 Область применения

Настоящий стандарт распространяется на колонные головки — составные части устьевых колонных обвязок нефтяных и газовых скважин.

Стандарт не распространяется на колонные головки скважин с подводным расположением устья, а также на колонные головки, разработанные до введения настоящего стандарта, если их техническая документация не соответствует настоящему стандарту.

Требования настоящего стандарта гармонизированы со стандартом Американского нефтяного института (США) API Spec 6A. Объем гармонизации требований стандарта приведен в приложении А.

Стандарт пригоден для целей сертификации.

Обязательные требования к качеству продукции, обеспечивающие ее безопасность для жизни, здоровья и имущества населения, охраны окружающей среды, изложены в 4.2.2—4.2.3.1; 4.3.3.1; 4.3.4; 4.3.6 и 4.3.7 и должны рассматриваться совместно с требованиями ГОСТ 12.2.132.

### 2 Нормативные ссылки

В настоящем стандарте использованы ссылки на следующие стандарты:

ГОСТ 12.2.132—93 Система стандартов безопасности труда. Оборудование нефтепромысловое устьевое добычное. Требования безопасности

ГОСТ 632—80 Трубы обсадные и муфты к ним

ГОСТ 633—80 Трубы насосно-компрессорные и муфты к ним

ГОСТ 28919—91 Фланцевые соединения устьевого оборудования. Типы, основные параметры и размеры

ГОСТ 28996—91 Оборудование нефтепромысловое устьевое. Термины и определения.

### 3 Определения и обозначения

3.1 В настоящем стандарте применяют термины и определения, касающиеся устьевого оборудования, по ГОСТ 28996 со следующими дополнениями:

3.1.1 **Верхний уплотнитель:** устьевой уплотнитель обсадной колонны, закрепляемой в трубодержателе колонной головки.

*Примечание* — Верхний уплотнитель конструктивно может быть объединен с трубодержателем.

3.1.2 **нижний уплотнитель:** Устьевой уплотнитель обсадной колонны, конец которой входит в нижнюю часть двухфланцевой колонной головки.

3.1.3 **диаметр стволового прохода:** Диаметр самого узкого участка стволового прохода, ограничивающего возможность пропуска через него скважинного оборудования — приборов, инструмента, приспособлений.

3.1.4 **обсадная колонна в основании колонной головки:** Колонна обсадных труб, на которой установлена однофланцевая колонная головка или которая уплотняется нижним уплотнителем двухфланцевой колонной головки.

3.1.5 **полнопроходная колонная головка:** Колонная головка, диаметр стволового прохода которой соответствует условию прохождения через него шаблона для проверки внутреннего диаметра труб обсадной колонны в основании колонной головки.

3.1.6 **неполнопроходная колонная головка:** Колонная головка, диаметр стволового прохода которой меньше диаметра, соответствующего условию прохождения через него шаблона для проверки внутреннего диаметра труб обсадной колонны в основании колонной головки.

3.2 В настоящем стандарте применяют следующие обозначения:

$D_y$  — условный проход;

$P_p$  — рабочее давление;

$D_c$  — диаметр стволового прохода;

$D_1$  — наибольший диаметр расточки верхнего стволового фланца;

$D_2$  — наибольший наружный диаметр трубодержателя;

$D_3$  — наибольший диаметр расточки нижнего стволового фланца.

## 4 Требования

### 4.1 Классификация

4.1.1 Колонные головки классифицируются:

а) по виду стволовых подсоединений корпуса:

- с фланцевым соединением;

- с хомутовым соединением (в настоящем стандарте не рассматриваются);

б) по количеству стволовых фланцев (рисунок 1):

- однофланцевая — тип ГК1;

- двухфланцевая — тип ГК2;

в) по виду трубодержателя:

К — клиньевая;

Р — резьбовая;

г) по количеству трубодержателей в одном корпусе;

- с одним трубодержателем (рисунок 1);

- с двумя и более трубодержателями (в настоящем стандарте не рассматриваются);

д) по соответствию стволового прохода внутреннему диаметру обсадной трубы в основании колонной головки:

- полнопроходная;

- неполнопроходная;

е) по виду элементов подсоединения к боковым отводам:

- с резьбовыми боковыми отводами;

- с фланцевыми боковыми отводами;

ж) по элементу подсоединения нижнего присоединительного конца корпуса однофланцевых колонных головок:

- с резьбовым присоединительным концом корпуса;

- с присоединительным концом корпуса, выполненным под приварку к обсадной колонне;

и) по конструкции резьбового присоединительного конца корпуса:

- с внутренней резьбой;

- с наружной резьбой;

к) по конструкции присоединительного конца корпуса, выполненного под приварку к обсадной колонне:

- с приваркой внутри корпуса;

- с приваркой снаружи корпуса (в настоящем стандарте не рассматривается);

л) по соотношению значений рабочих давлений стволовых фланцев двухфланцевых колонных головок:

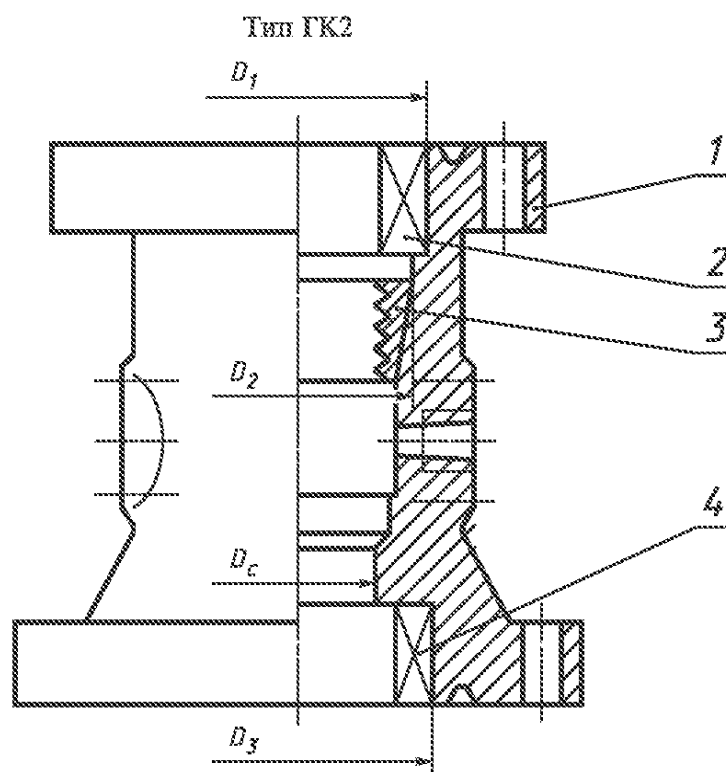
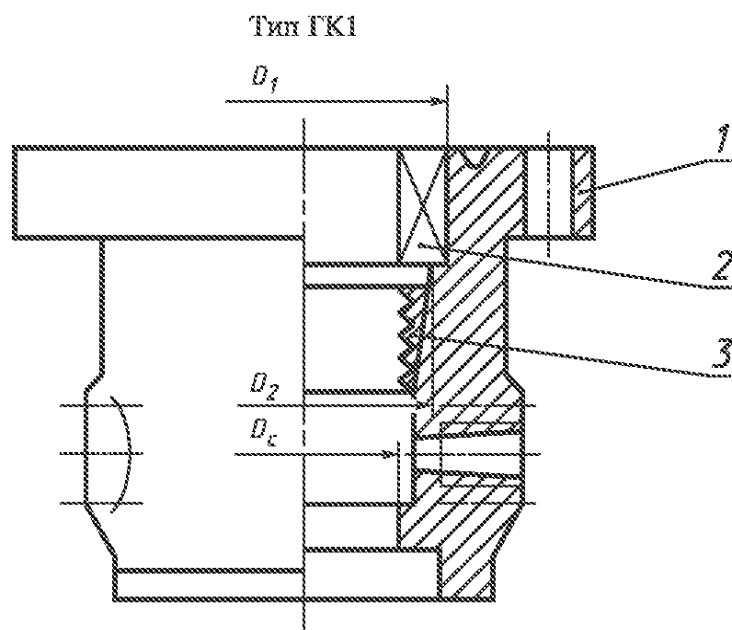
- с равными значениями рабочих давлений;

- с разными значениями рабочих давлений;

м) по соотношению размеров стволовых фланцев двухфланцевых колонных головок:

- с одноразмерными фланцами;

- с разноразмерными фланцами.



1 — корпус; 2 — верхний уплотнитель; 3 — трубодержатель; 4 — нижний уплотнитель

Рисунок 1

Примечание — Колонные головки с одинаковыми условными проходами стволовых фланцев, но с разными значениями их рабочих давлений классифицируются как головки с разноразмерными фланцами.

## 4.2 Основные параметры

4.2.1 Основные параметры однофланцевых колонных головок должны соответствовать приведенным в таблице 1, а двухфланцевых — в таблице 2.

Т а б л и ц а 1 — Основные параметры однофланцевых колонных головок

Р а з м е р ы в миллиметрах

$D_y$	$P_r$ МПа	Колонна обсадных труб по ГОСТ 632, на которую устанавливается колонная головка		$D_c$ , не менее	Условный диаметр труб по ГОСТ 632 обсадной колонны, закрепляемой в трубодержателе	
		Условный диаметр	Толщина стенки*			
(180)	14	178	5,9	164	114; 127	
	21		6,9	162		
	35		8,1	159	114	
(230)	14	194	7,6	176	114—140	
	21		8,3	175		
	35		9,5	173	114; 127	
	14	219	6,7	204	114—146	
	21		8,9	199		
	35		10,2	197		
280	14	245	6,7	204		114—178
	21		8,9	199		
	35		10,2	197		
	14;21	245	8,9	224	114—178	
	35		12,0	217		
	14; 21	273	8,9	252	114—194	
35	11,4		247			
350	14; 21	299	9,5	276	140—219	
	35		12,4	271		
	14	324	9,5	302	140—245	
	21		11,0	299		
	35		12,4	296		
	14	340	9,7	317		
	21		10,9	315		
	35		13,1	310		
	14	351	10,0	327	140—273	
	21		11,0	325		
35	13,0		321	140—245		
425	14	377	10,0	353	194—299	
	21		12,0	349	194—273	
	35		13,0	347		
	14	406	9,5	383	194—324	
	21; 35		12,6	377	194—299	
	14	426	10,0	406	194—340	
	21; 35		12,0	398		

## Размеры в миллиметрах

$D_y$	$P_p$ , МПа	Колонна обсадных труб по ГОСТ 632, на которую устанавливается колонная головка		$D_c$ , не менее	Условный диаметр труб по ГОСТ 632 обсадной колонны, закрепляемой в трубодержателе
		Условный диаметр	Толщина стенки*		
(480)	35	406	12,6	377	219—299
		426	12,0	398	219—340
					219—377
540	14; 21; 35	473	11,1	447	273—377
		508	11,1	482	
		530	12,0	502	273—426
680	14; 21	560	12,0	531	340—426
		630	12,0	601	340—530
		660	12,0	631	340—560
760	14	720	12,0	691	406—630

\* Наименьшая толщина стенки колонн обсадных труб, которая соответствует параметрам колонной головки.

Примечание — В ГОСТ 632 не предусмотрены обсадные трубы с условным диаметром более 508 мм, а также с условными диаметрами 351 и 377 мм и толщиной стенки 13 мм.

Таблица 2 — Основные параметры двухфланцевых колонных головок

## Размеры в миллиметрах

Фланец колонной головки				Колонна обсадных труб по ГОСТ 632, уплотняемая нижним уплотнителем		$D_c$ , не менее	Условный диаметр труб по ГОСТ 632 обсадной колонны, закрепляемой в трубодержателе	
верхний		нижний						
$D_y$	$P_p$ , МПа	$D_y$	$P_p$ , МПа	Условный диаметр	Толщина стенки*			
280	14	280	14	178	5,9	164	114; 127	
				194	7,6	176	114—140	
				219	6,7	204	114—146	
		245		8,9	224	114—178		
		273			252	114—194		
		425		299—351	—		252**	
	21	280	21	14	178	6,9	162	114; 127
					194	7,6	176	114—140
					219	6,7	204	114—146
		245	8,9		224	114—178		
		273	8,9		252	114—194		
		21	21		219	8,9	199	114—146
					245	8,9	224	114—178
					273	8,9	252	114—194
		425	14		299—351	—	252**	
21	299—340							



## Размеры в миллиметрах

Фланец колонной головки				Колонна обсадных труб по ГОСТ 632, уплотняемая нижним уплотнителем		$D_c$ , не менее	Условный диаметр труб по ГОСТ 632 обсадной колонны, закрепляемой в трубодержателе
верхний		нижний					
$D_y$	$P_p$ , МПа	$D_y$	$P_p$ , МПа	Условный диаметр	Толщина стенки*		
280	35	280	21	178	6,9	162	114; 127
				194	8,3	175	114—140
			35	178	8,1	160	114; 127
				194	9,5	173	
		350	21	219	8,9	199	114—146
				245		224	114—178
				273		252	114—194
			35	219	10,2	197	114—146
		245		12,0	217	114—178	
		425	21	299—340	—	247**	114—194
				273; 299			
		70	280	35	178	8,1	159
	194				9,5	173	114; 127
	70			10,9	170		
	350			35	219	10,2	197
			245		12,0	217	114—178
			70	219	11,4	194	114—146
				245	13,8	214	114—168
	425		35	273—299	—	247**	114—194
	(480)			324—377			
	105		280	70	178	10,4	155
		194			10,9	170	114; 127
		105		178	13,7	148	114
				194	13,7	164	114; 127
		350	70	219	11,4	194	114—146
				245	13,8	214	114—168
			105	219	14,2	189	114—140
				245	13,8	214	114—168
		425	70	273	—	245**	114—194
			299				
	(480)	70	324—377				
	140	280	105	178	13,7	148	114
194				164		114; 127	
140			178	148		114	
			194	164		114; 127	
350		105	219	14,2	189	114—140	
			245	13,8	214	114—168	

Фланец колонной головки				Колонна обсадных труб по ГОСТ 632, уплотняемая нижним уплотнителем		$D_c$ , не менее	Условный диаметр труб по ГОСТ 632 обсадной колонны, закрепляемой в трубодержателе	
верхний		нижний						
$D_y$	$P_p$ , МПа	$D_y$	$P_p$ , МПа	Условный диаметр	Толщина стенки*			
350	14	350	14	219	6,7	204	127—146	
				245	8,9	224	127—178	
				273		252	127—194	
			21	219		199	127—146	
				245		224	127—178	
				273		252	127—194	
	21	425	14	299		9,5	276	140—219
				324	302		140—245	
				340	317			
			351	—	312**			
			21	299	9,5	276	140—219	
				324	11,0	299	140—245	
		340		10,9	315			
		540	14	377—426	—	312**		
			21	351—426				
		35	350	35	219	10,2	197	127—146
	245				12,0	217	127—178	
	425			21	299	9,5	276	140—219
					324	11,0	299	140—245
	(480)		35	340	9,7	317		
				273	11,4	247	140—194	
				299	12,4	271	140—219	
			324	296		140—245		
			340	13,1	310			
			351; 377	—	310**			
	540	21	351—426	—	310**			
	70	425	35	273	11,4	247	140—194	
				299	12,4	271	140—219	
			70	273	13,8	242	140—178	
				299	12,4	271	140—219	
		(480)	35	324		—	296	140—245
				340—377	310**			
			70	324	12,4	296		
				340—377	—	310**		
		540	35	324	12,4	296		
				340—406	—	310**		
105	425	70	273	13,8	242	140—178		
			299	12,4	271	140—219		
	(480)		324		—	296	140—245	
			340—406	310**				

## Размеры в миллиметрах

Фланец колонной головки				Колонна обсадных труб по ГОСТ 632, уплотняемая нижним уплотнителем		$D_c$ , не менее	Условный диаметр труб по ГОСТ 632 обсадной колонны, закрепляемой в трубодержателе
верхний		нижний					
$D_y$	$P_p$ , МПа	$D_y$	$P_p$ , МПа	Условный диаметр	Толщина стенки*		
425	21	540	14	377	10,0	353	194—299
				406	9,5	383	194—324
		426		—	390**		
		680		473—560			
	35	540	21	351	11,0	325	194—273
				377	12,0	349	
				406	12,6	377	194—299
				426	—	385**	194—324
	70	540	35	324	12,4	296	194—245
				340	13,1	310	
				351	13,0	321	
				377	—	347	194—273
(480)	35	540	21	406	12,6	377	194—299
				426	12,0	398	219—340
				473—560	—	446**	219—377
				351	11,0	325	219—273
	70	540	35	377	12,0	349	
				406	12,6	377	219—299
				426	12,0	398	219—340
				473—560	—	446**	219—377
540	21	680	14	473	—11,1	447	273—377
				508	—	482	
				530—560	—	482**	
				600—630	—	482**	
	35	680	21	473	—11,1	447	273—377
				508	—	482	
				530—560	—	495**	273—426
				600	12,0	571	340—508
680	21	760	14	630	12,0	601	340—530

\* Наименьшая толщина стенки колонн обсадных труб, которая соответствует параметрам колонной головки.

\*\* Размеры неполнопроходных колонных головок рекомендуемые.

Примечание — В ГОСТ 632 не предусмотрены обсадные трубы с условным диаметром свыше 508 мм, а также с условными диаметрами 351 и 377 мм, толщиной стенки 13 мм и с условными диаметрами 178 и 194 мм, толщиной стенки 13,7 мм.

## Примечания

1 Размеры, указанные в скобках, менее предпочтительны.

2 В таблицах 1 и 2 приведены параметры полнопроходных колонных головок. Неполнопроходные двухфланцевые колонные головки, параметры которых приведены в таблице 2, могут использоваться, например, при исключении в процессе строительства нефтяной или газовой скважины одной из предусмотренных в ее проекте промежуточных обсадных колонн.

3 Условия назначения диаметра стволового прохода  $D_c$  полнопроходных колонных головок приведены в приложении Б.

4.2.2 Корпуса колонных головок, включая их боковые отводы, должны быть рассчитаны на опрессовку пробным давлением  $P_{пр}$  в соответствии с таблицей 3 — в зависимости от значения рабочего давления  $P_p$  верхнего фланца. Исключение составляет нижняя часть корпуса двухфланцевых колонных головок с разными значениями рабочих давлений  $P_p$  для верхнего и нижнего фланцев. В этом случае полость корпуса ниже нижнего уплотнителя должна быть рассчитана на опрессовку пробным давлением  $P_{пр}$ , соответствующим в таблице 3 рабочему давлению  $P_p$  нижнего фланца.

Таблица 3

Условный проход стволых фланцев колонной головки, мм	Пробное давление $P_{пр}$ при рабочем давлении $P_p$ , МПа					
	14	21	35	70	105	140
До 350	2 $P_p$			1,5 $P_p$		
Св. 35	1,5 $P_p$		2 $P_p$			

4.2.3 Трубодержатель колонной головки должен быть рассчитан на нагрузку, передаваемую обсадной колонной, закрепленной в трубодержателе, а в случае его конструктивного объединения с верхним уплотнителем — также и на восприятие усилий от давления скважиной среды на верхний уплотнитель.

При этом вызываемая им деформация, приводящая к уменьшению внутреннего диаметра обсадной трубы, закрепленной в трубодержателе, не должна препятствовать прохождению через нее шаблона для проверки ее внутреннего диаметра.

4.2.3.1 Нагрузка, передаваемая обсадной колонной на трубодержатель, может определяться по одному из следующих методов:

а) от полной массы обсадной колонны;

б) от веса обсадной колонны с наибольшей толщиной стенки для рассматриваемого условного диаметра, за вычетом выталкивающей силы гидростатического столба жидкости в скважине;

в) по другой методике, используемой изготовителем.

4.2.4 Условные обозначения колонных головок — по приложению В.

4.3 Присоединительные размеры

4.3.1 Фланцы колонных головок должны соответствовать ГОСТ 28919.

4.3.2 Резьба нижнего присоединительного резьбового конца корпуса однофланцевой колонной головки должна соответствовать короткой треугольной резьбе обсадных труб по ГОСТ 632.

По требованию заказчика может быть изготовлена резьба другого типа (другое соединение) по ГОСТ 632 или по иному стандарту.

4.3.3 Корпуса колонных головок должны иметь по два соосных боковых отвода, имеющих присоединительные элементы в виде резьбы по ГОСТ 633 или в виде фланцев.

4.3.3.1 Во фланцевых боковых отводах должна быть предусмотрена возможность подсоединения устройства для смены запорных устройств под давлением.

4.3.4 Наибольшие диаметры расточки верхнего стволового фланца  $D_1$  и трубодержателя  $D_2$  приведены в таблице 4.

Таблица 4 — Диаметры расточки верхнего фланца

Размеры в миллиметрах

$D_y$	$P_p$ , МПа	$D_1$	$D_2$
180	14; 21; 35	181,8	178,05
230	14; 21; 35	229,4	226,90
280	14; 21; 35; 70; 105; 140	280,2	277,32
350	14; 21; 35; 70; 105	346,9	343,48
425	14; 21; 35; 70	426,2	422,28
480	35; 70	477,0	473,08
540	14; 35	540,5	536,58
	21	527,8	523,88

## Размеры в миллиметрах

$D_y$	$P_p$ , МПа	$D_1$	$D_2$
680	14; 21	680,2	(676,28)
760	14	762,8	(758,88)

Примечание — Значения, приведенные в скобках, следует рассматривать как ориентировочные.

4.3.5 Рекомендуемые диаметры расточки  $D_3$  нижнего ствольного фланца под нижний уплотнитель приведены в таблица 5.

Таблица 5 — Диаметры расточки нижнего фланца  
Размеры в миллиметрах

Нижний фланец		$D_3$
$D_y$	$P_p$ , МПа	
280	14; 21	242,8
	35	231,8
	70; 105; (140)	217,5
350	14; 21	296,9
	35; 70; (105)	283,5
425	14; 21	354,0
	35; 70	346,1
480	35; 70	425,5
540	14; (35)	443,0
	(21)	(431,8)
680	(14; 21)	(558,8)
760	(14)	(635,0)

**Примечания**  
1 Для значений рабочих давлений, приведенных в скобках, значения  $D_3$  следует рассматривать как ориентировочные.  
2 Диаметры  $D_3$  под нижние уплотнители колонных головок приведены для колонных головок, верхний фланец которых имеет значение рабочего давления ( $P_p$  по таблице 3) на ступень выше, чем нижний.

4.3.6 Нижний присоединительный конец корпуса однофланцевой колонной головки, выполненный под приварку к обсадной колонне, должен иметь радиальное отверстие с резьбовой пробкой для возможности опрессовки сварных швов.

4.3.7 В нижнем фланце двухфланцевых колонных головок должно быть предусмотрено устройство для возможности опрессовки фланцевого соединения.

ПРИЛОЖЕНИЕ А  
(справочное)

**Сведения о гармонизации настоящего стандарта со стандартом API 6A**

Таблица А.1

Наименование раздела настоящего стандарта	Объем гармонизации стандартов	Отличие настоящего стандарта от API 6A
1 Область применения	Стандарты гармонизированы в части одно- и двухфланцевых колонных головок	—
3 Определения	Не достигнута полная гармонизация терминов и их определений, но определения терминов обоих стандартов взаимосвязаны	В настоящем стандарте термин «полнопроходная колонная головка» имеет более широкое толкование (в стандарте API 6A аналогичный термин применен только для колонных головок с самым большим условным диаметром обсадной колонны в основании колонной головки конкретных параметров). Соответственно термин «неполнопроходная колонная головка» имеет более узкое толкование
4.2 Основные параметры	Гармонизированы основные параметры колонных головок: - условные проходы; - рабочие давления; - пробные давления; - диаметры стволового прохода колонных головок; - диаметры обвязываемых обсадных колонн	В таблицах 1 и 2 дополнительно приведены сочетания основных параметров одно- и двухфланцевых колонных головок для всех условных диаметров колонн обсадных труб по ГОСТ 632
4.3 Присоединительные размеры	Гармонизированы присоединительные размеры колонных головок: - фланцевые соединения; - присоединительные резьбы; - наибольшие диаметры трубордержателей; - диаметры расточки под нижний уплотнитель	—
Приложение В	—	Дополнительно приведены условные обозначения колонных головок в метрической системе

**Диаметры стволовых проходов  $D_c$  полнопроходных колонных головок**

Б.1 Диаметр стволового прохода  $D_c$  может быть образован непосредственно расточкой в корпусе колонной головки или с помощью специальных приспособлений — направления долота, центрирующего кольца и пр.

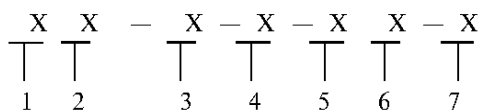
Б.2 Диаметры стволового прохода полнопроходных колонных головок в таблицах 1 и 2 определены из условия, что в основании колонной головки применяется колонна обсадных труб по ГОСТ 632 с наименьшей толщиной стенки, соответствующей параметрам колонной головки, а диаметр  $D_c$  на 0,8 мм превышает диаметр шаблона по ГОСТ 632 для проверки внутреннего диаметра этих обсадных труб.

Б.3 В случае, если трубы обсадной колонны в основании колонной головки применяются с размерами, отличающимися от приведенных в таблицах 1 и 2 (большая толщина стенки или иной условный диаметр), — то для того, чтобы колонная головка соответствовала полнопроходной, ее диаметр стволового прохода  $D_c$  также должен на 0,8 мм превышать диаметр шаблона для проверки внутреннего диаметра этих обсадных труб.

**Условные обозначения колонных головок**

В.1 Условное обозначение колонной головки в общем случае должно состоять из слов «Головка колонная», шифра, построенного по одной из приведенных ниже структурных схем, и обозначения нормативного документа на поставку.

В.2 Структурная схема построения шифров однофланцевых колонных головок:



1 — обозначение типа колонной головки по 4.1.1, перечисление «б»; 2 — обозначение вида трубодержателя — по 4.1.1, перечисление «в»; 3 — условный диаметр обсадной колонны, на которую устанавливается колонная головка; 4 — обозначение верхнего ствольного фланца; 5 — условный диаметр обсадной колонны, закрепляемой в трубодержателе; 6 — исполнение в зависимости от условий применения (скважинной среды) — в соответствии с таблицей В.1 (для коррозионностойкого исполнения); 7 — обозначение предприятия-изготовителя (при необходимости).

Т а б л и ц а В.1 — Обозначение коррозионностойкого исполнения колонных головок

Обозначение исполнения	Параметры скважинной среды
К1	Среда с объемным содержанием CO <sub>2</sub> до 6 %
К2	Среда с объемным содержанием CO <sub>2</sub> и H <sub>2</sub> S до 6 %
К3	Среда с объемным содержанием CO <sub>2</sub> и H <sub>2</sub> S до 25 %

Примеры условных обозначений однофланцевых колонных головок:

устанавливаемой на обсадную колонну с условным диаметром 194 мм, со ствольным фланцем 280×14, с клиньевым трубодержателем под обсадную колонну с условным диаметром 146 мм обычного (некоррозионностойкого) исполнения:

*Головка колонная ГК1К - 194 - 280×14 - 146 ГОСТ 30196—94*

То же, для коррозионностойкого исполнения К1:

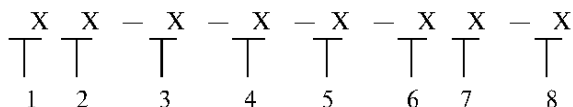
*Головка колонная ГК1К - 194 - 280×14 - 146 К1 ГОСТ 30196—94*

В.2.1 В шифре колонных головок, выполненных под приварку к обсадной колонне, после условного диаметра обсадной колонны, на которую устанавливается колонная головка, дополнительно указывают индекс «С».

Пример:

*ГК1К - 194 С - 280×14 - 146*

В.3 Структурная схема построения шифров двухфланцевых колонных головок:



1 — обозначение типа колонной головки по 4.1.1, перечисление «б»; 2 — обозначение вида трубодержателя по 4.1.1, перечисление «в»; 3 — обозначение нижнего ствольного фланца; 4 — условный диаметр обсадной колонны, уплотняемой нижним уплотнителем; 5 — обозначение верхнего ствольного фланца; 6 — условный диаметр обсадной колонны, закрепляемой в трубодержателе; 7 — исполнение в зависимости от условий применения (скважинной среды) — в соответствии с таблицей В.1 (для коррозионностойкого изделия); 8 — обозначение предприятия-изготовителя (при необходимости).

В.4 В шифрах колонных головок, у которых в резьбовом трубодержателе и (или) на нижнем присоединительном конце корпуса выполнены резьбы, отличающиеся от короткой треугольной резьбы по ГОСТ 632, перед обозначением условного диаметра соответствующей обсадной колонны должно быть приведено обозначение типа резьбы (соединения) обсадных труб.

Пример:

*ГК1Р - У 194 - 280×35 - ОТТМ 146*



Примечание — В зависимости от производственной необходимости схема шифра может быть упрощена за счет сокращения отдельных составляющих структурной схемы, за исключением обозначения типа колонной головки, обозначения ствольных фланцев и условного диаметра колонны обсадных труб, на которой устанавливается однофланцевая колонная головка.

Примеры:

1 ГК1 - 194 - 280×14.

2 ГК1Р - 194 - 280×14.

3 ГК2К - 350×35 - 280×70 К2.

Ключевые слова: колонные головки, колонные обвязки, трубодержатель, условный проход, рабочее давление, пробное давление, условные диаметры колонн обсадных труб, диаметр стволового прохода, диаметр расточки верхнего стволового фланца, диаметр расточки нижнего стволового фланца, условные обозначения колонных головок

---

Редактор *В.Н. Копысов*  
Технический редактор *В.Н. Прусакова*  
Корректор *М.И. Першина*  
Компьютерная верстка *В.И. Грищенко*

Изд. лиц. № 021007 от 10.08.95. Сдано в набор 18.05.99. Подписано в печать 07.07.99. Усл. печ. л. 2,32.  
Уч.-изд. л. 1,67. Тираж 196 экз. С3275. Зак. 548.

---

ИПК Издательство стандартов, 107076, Москва, Колодезный пер., 14.  
Набрано в Издательстве на ПЭВМ  
Филиал ИПК Издательство стандартов — тип. "Московский печатник", Москва, Лялин пер., 6.  
Плр № 080102