

ГОСТ 30411—2001
(ИСО 6535—91)

МЕЖГОСУДАРСТВЕННЫЙ СТАНДАРТ

Машины для лесного хозяйства

ПИЛЫ БЕНЗИНОМОТОРНЫЕ ЦЕПНЫЕ

Тормоз пильной цепи. Методы испытаний

Издание официальное

БЗ 5—2000/127

МЕЖГОСУДАРСТВЕННЫЙ СОВЕТ
ПО СТАНДАРТИЗАЦИИ, МЕТРОЛОГИИ И СЕРТИФИКАЦИИ
Минск

Предисловие

1 РАЗРАБОТАН Межгосударственным комитетом по стандартизации МТК 287 «Ручное портативное механизированное оборудование для лесной промышленности и лесного хозяйства»

ВНЕСЕН Госстандартом России

2 ПРИНЯТ Межгосударственным Советом по стандартизации, метрологии и сертификации (протокол № 19 от 24 мая 2001 г.)

За принятие проголосовали:

Наименование государства	Наименование национального органа по стандартизации
Азербайджанская Республика	Азгосстандарт
Республика Армения	Армгосстандарт
Республика Беларусь	Госстандарт Республики Беларусь
Республика Казахстан	Госстандарт Республики Казахстан
Кыргызская Республика	Кыргызстандарт
Российская Федерация	Госстандарт России
Республика Таджикистан	Таджикстандарт
Туркменистан	Главгосслужба «Туркменстандартлары»
Республика Узбекистан	Узгосстандарт
Украина	Госстандарт Украины

3 Настоящий стандарт представляет собой полный аутентичный текст международного стандарта ИСО 6535:1991 «Лесные машины. Портативные цепные пилы. Тормоз пильной цепи. Методы испытаний» и содержит дополнительные требования, отражающие потребности экономики страны, выделенные в тексте стандарта курсивом

4 Постановлением Государственного комитета Российской Федерации по стандартизации и метрологии от 10 декабря 2001 г. № 516-ст межгосударственный стандарт ГОСТ 30411—2001 (ИСО 6535—91) введен в действие непосредственно в качестве государственного стандарта Российской Федерации с 1 июля 2002 г.

5 ВЗАМЕН ГОСТ 30411—95

© ИПК Издательство стандартов, 2002

Настоящий стандарт не может быть полностью или частично воспроизведен, тиражирован и распространен в качестве официального издания на территории Российской Федерации без разрешения Госстандарта России

II

Содержание

1 Область применения	1
2 Параметры тормоза пильной цепи	1
3 Аппаратура	1
4 Подготовка бензопилы	2
5 Методы испытаний	2
6 Усилие срабатывания тормоза (статическое испытание)	3
7 Оформление результатов испытаний	3

Машины для лесного хозяйства
ПИЛЫ БЕНЗИНОМОТОРНЫЕ ЦЕПНЫЕ

Тормоз пильной цепи. Методы испытаний

Forestry machinery. Gasoline chain saws. Chain brake. Test methods

Дата введения 2002—07—01

1 Область применения

Настоящий стандарт распространяется на бензиномоторные цепные пилы (далее — бензопилы) с низкорасположенными рукоятками управления и устанавливает параметры тормоза пильной цепи, время торможения, а также методы измерения времени торможения и усилия срабатывания тормоза.

Требования настоящего стандарта являются обязательными.

2 Параметры тормоза пильной цепи

2.1 При испытаниях по 5.3.1 и 5.3.2 максимальное время торможения должно быть не более 0,15 с, а среднее арифметическое время торможения — не более 0,12 с.

2.2 При испытании тормоза по 6.2 усилие срабатывания должно быть не менее 20 Н и не более 60 Н.

3 Аппаратура

3.1 Измеритель скорости вращения (тахометр) с точностью измерения $\pm 2,5\%$.

3.2 Устройство регистрации времени с точностью измерения ± 5 мс.

3.3 Устройство, оснащенное датчиком регистрации момента включения тормоза.

3.4 Устройство, оснащенное датчиком регистрации момента остановки пильной цепи.

3.5 Устройство (динамометр) с точностью измерения ± 1 Н.

3.6 Маятниковая система (далее — маятник) (рисунок 1), состоящая из молотка с плоским торцом диаметром 50 мм и штанги длиной 700 мм от оси шарнирного соединения до центра молотка.

Маятник должен передавать энергию 1,4 Дж с высоты падения молотка 200 мм. *Приведенная масса маятника — 0,7 кг.*

3.7 Испытательный стенд.

Издание официальное

1

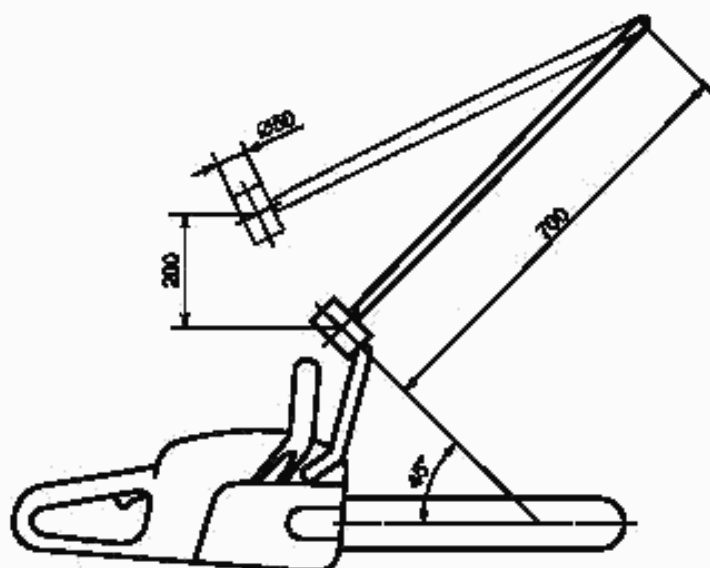


Рисунок 1 — Маятниковая система

4 Подготовка бензопилы

4.1 Перед началом испытаний необходимо запустить двигатель и прогреть его, отрегулировав предварительно карбюратор. Система зажигания должна соответствовать требованиям руководства по эксплуатации бензопилы.

4.2 Затем следует обкатать бензопилу и отрегулировать натяжение пильной цепи.

4.3 Проверку натяжения пильной цепи проводят следующим образом. Груз массой 1 кг подвешивают к нижнему участку пильной цепи в центре полезной длины шины. Максимальный зазор между боковым звеном и шиной должен быть 0,017 мм на миллиметр длины шины.

4.4 Масляный насос для смазки пильной цепи должен быть отрегулирован согласно руководству по его эксплуатации.

Марка применяемого при испытаниях масла для смазки пильной цепи должна быть указана в протоколе испытаний.

5 Методы испытаний

5.1 Подготовительная работа

Прогреть двигатель на скорости между оборотами максимальной мощности и разносными оборотами.

Трущиеся поверхности тормоза должны быть сухими и без смазки. Во время работы двигателя в интервале скоростей при максимальной мощности и разгоне остановить пильную цепь *тридцать* раз.

При этом разрезать древесину мягких пород в течение времени, которое требуется для использования полного топливного бака со скоростью работы двигателя на максимальной мощности.

Во избежание перегрева тормоза интервал времени между каждыми двумя остановками пильной цепи должен быть не менее *1 мин.*

5.2 Общие требования

В процессе испытаний тормоз срабатывает при ударе маятника по защитному устройству передней рукоятки бензопилы с высоты падения 0,2 м.

Временем торможения считают интервал от момента удара маятника по защитному устройству передней рукоятки до момента прекращения движения пильной цепи. Прекращением движения пильной цепи считают момент, когда время прохождения двух соседних зубьев пильной цепи через контрольную точку измерения превысит 10 мс.

При торможении дроссель должен быть в зафиксированном положении, которое должно соответствовать номинальной скорости, установленной изготовителем для максимальной мощности, плюс $(33 \pm 2,5) \%$, или дроссель должен быть полностью открытым в бензопилах, имеющих ограничитель оборотов.

При остановке пильной цепи после торможения дроссель устанавливают в положение холостого хода.

При испытаниях бензопила должна быть жестко закреплена на стенде за рукоятки или за пильную шину.

Температура окружающей среды должна быть $(20 \pm 5) ^\circ\text{C}$.

5.3 Порядок проведения испытаний

5.3.1 Первое испытание

При работе двигателя на разных оборотах произвести пять торможений пильной цепи с интервалами между торможениями 30 с и зарегистрировать время торможения.

5.3.2 Второе испытание

5.3.2.1 При работе двигателя на разных оборотах произвести пятнадцать торможений пильной цепи с интервалами между торможениями 30 с и зарегистрировать время торможения.

5.3.2.2 При работе двигателя на разных оборотах произвести пять торможений пильной цепи с интервалами между торможениями 30 с и зарегистрировать время торможения.

6 Усилие срабатывания тормоза (статическое испытание)

6.1 При проведении испытания двигатель должен быть в выключенном состоянии.

6.2 Плавно приложить усилие к защитному устройству передней рукоятки под углом 45° в направлении вперед и вниз от центра верхней (горизонтальной) части защитного устройства относительно осевой линии шины в соответствии с рисунком 2.

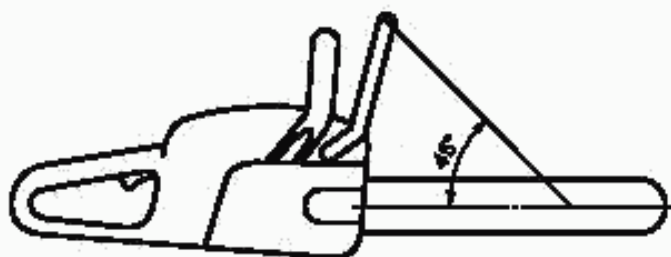


Рисунок 2 — Статическое испытание на усилие срабатывания тормоза

7 Оформление результатов испытаний

Результаты испытаний оформляют в виде протокола, содержащего:
 все зарегистрированные значения времени торможения;
 вычисленное среднее арифметическое значение торможения по 5.3.1 и 5.3.2.2;
 максимальное значение времени торможения;
 значение усилия срабатывания тормоза пильной цепи;
 марку масла для смазки пильной цепи, применяемого при испытаниях.

Ключевые слова: бензиномоторная цепная пила (бензопила), тормоз пильной цепи, усилие срабатывания тормоза, время торможения, защитное устройство передней рукоятки

Редактор *Т.А. Левова*
Технический редактор *О.Н. Власова*
Корректор *Р.А. Мейтова*
Компьютерная верстка *О.В. Арсеевой*

Изд. лиц. № 02354 от 14.07.2000. Сдано в набор 04.01.2002. Подписано в печать 23.01.2002. Усл. печ. л. 0,93. Уч.-изд. л. 0,47.
Тираж 142 экз. С 3584. Зак. 75.

ИПК Издательство стандартов, 107076, Москва, Колодезный пер., 14.
<http://www.standards.ru> e-mail: info@standards.ru

Набрано в Издательстве на ПЭВМ

Филиал ИПК Издательство стандартов — тип. «Московский печатник», 103062, Москва, Лялин пер., 6:
Плр № 080102