
МЕЖГОСУДАРСТВЕННЫЙ СОВЕТ ПО СТАНДАРТИЗАЦИИ, МЕТРОЛОГИИ И СЕРТИФИКАЦИИ
(МГС)

INTERSTATE COUNCIL FOR STANDARDIZATION, METROLOGY AND CERTIFICATION
(ISC)

МЕЖГОСУДАРСТВЕННЫЙ
СТАНДАРТ

ГОСТ
30805.16.2.1—
2013
(CISPR 16-2-1:2005)

Совместимость технических средств
электромагнитная

ТРЕБОВАНИЯ К АППАРАТУРЕ ДЛЯ ИЗМЕРЕНИЯ
ПАРАМЕТРОВ ИНДУСТРИАЛЬНЫХ
РАДИОПОМЕХ И ПОМЕХОУСТОЙЧИВОСТИ
И МЕТОДЫ ИЗМЕРЕНИЙ

Часть 2-1

МЕТОДЫ ИЗМЕРЕНИЙ ПАРАМЕТРОВ
ИНДУСТРИАЛЬНЫХ РАДИОПОМЕХ
И ПОМЕХОУСТОЙЧИВОСТИ.
ИЗМЕРЕНИЕ КОНДУКТИВНЫХ РАДИОПОМЕХ

(CISPR 16-2-1:2005, MOD)

Издание официальное



Москва
Стандартинформ
2014

Предисловие

Цели, основные принципы и основной порядок проведения работ по межгосударственной стандартизации установлены ГОСТ 1.0—92 «Межгосударственная система стандартизации. Основные положения» и ГОСТ 1.2—2009 «Межгосударственная система стандартизации. Стандарты межгосударственные, правила и рекомендации по межгосударственной стандартизации. Правила разработки, принятия, применения, обновления и отмены»

Сведения о стандарте

1 ПОДГОТОВЛЕН Санкт-Петербургским филиалом «Ленинградское отделение Научно-исследовательского института радио» (Филиал ФГУП НИИР-ЛОНИИР) и Техническим комитетом по стандартизации ТК 30 «Электромагнитная совместимость технических средств»

2 ВНЕСЕН Федеральным агентством по техническому регулированию и метрологии (Росстандарт)

3 ПРИНЯТ Межгосударственным советом по стандартизации, метрологии и сертификации (протокол от 25 марта 2013 г. № 55-П)

За принятие проголосовали:

Краткое наименование страны по МК (ИСО 3166) 004—97	Код страны по МК (ИСО 3166) 004—97	Сокращенное наименование национального органа по стандартизации
Беларусь	BY	Госстандарт Республики Беларусь
Киргизия	KG	Кыргызстандарт
Молдова	MD	Молдова-Стандарт
Россия	RU	Росстандарт
Узбекистан	UZ	Узстандарт

4 Приказом Федерального агентства по техническому регулированию и метрологии от 22 июля 2013 г. № 435-ст межгосударственный стандарт ГОСТ 30805.16.2.1—2013 (CISPR 16-2-1:2005) введен в действие в качестве национального стандарта Российской Федерации с 1 января 2014 г.

5 Настоящий стандарт модифицирован по отношению к международному стандарту CISPR 16-2-1:2005 Specification for radio disturbance and immunity measuring apparatus and methods — Part 2-1: Methods of measurement of disturbances and immunity — Conducted disturbance measurements (Технические требования к аппаратуре для измерения радиопомех и помехоустойчивости и методы измерений. Часть 2-1. Методы измерений помех и помехоустойчивости. Измерение кондуктивных помех).

Международный стандарт CISPR 16-2-1:2005 подготовлен Международным специальным комитетом по радиопомехам (CISPR) Международной электротехнической комиссии (IEC), подкомитетом А «Измерения радиопомех и статистические методы».

Настоящее объединенное издание международного стандарта CISPR 16-2-1:2005 включает в себя первое издание, опубликованное в 2003 г., и Изменение 1 (2005 г.).

Перевод с английского языка (en).

Наименование настоящего стандарта изменено относительно наименования международного стандарта для приведения в соответствие с ГОСТ 1.5—2001 (подраздел 3.6).

Ссылки на международные стандарты, которые приняты в качестве межгосударственных стандартов, заменены в разделе «Нормативные ссылки» и тексте стандарта ссылками на соответствующие межгосударственные стандарты.

Дополнительные фразы и слова, внесенные в текст стандарта для уточнения области распространения и объекта стандартизации, выделены полужирным курсивом. Термин «радиочастотное возмущение» («radio disturbance») заменен на термин «индустриальная радиопомеха» в целях соблюдения принятой терминологии.

Сведения о соответствии межгосударственных стандартов ссылочным международным стандартам приведены в дополнительном приложении ДА.

Степень соответствия — модифицированная (MOD).

Стандарт разработан на основе применения ГОСТ Р 51318.16.2.1—2008 (СИСПР 16-2-1:2005)

6 ВВЕДЕН ВПЕРВЫЕ

Информация об изменениях к настоящему стандарту публикуется в ежегодном информационном указателе «Национальные стандарты», а текст изменений и поправок — в ежемесячном информационном указателе «Национальные стандарты». В случае пересмотра (замены) или отмены настоящего стандарта соответствующее уведомление будет опубликовано в ежемесячном информационном указателе «Национальные стандарты». Соответствующая информация, уведомление и тексты размещаются также в информационной системе общего пользования — на официальном сайте Федерального агентства по техническому регулированию и метрологии в сети Интернет

© Стандартинформ, 2014

В Российской Федерации настоящий стандарт не может быть полностью или частично воспроизведен, тиражирован и распространен в качестве официального издания без разрешения Федерального агентства по техническому регулированию и метрологии

III

Содержание

1 Область применения	1
2 Нормативные ссылки	1
3 Термины и определения	2
4 Классификация измеряемых ИРП	4
5 Соединение измерительного оборудования	4
6 Основные требования к проведению измерений и условиям проведения измерений	5
7 Измерения ИРП, распространяющихся в проводниках в полосе частот от 9 кГц до 30 МГц	13
8 Автоматизированное измерение ИРП	34
Приложение А (справочное) Рекомендации по подключению электрического оборудования к эквиваленту сети питания	37
Приложение В (справочное) Применение анализаторов спектра и сканирующих приемников	43
Приложение С (справочное) Алгоритм измерения кондуктивных ИРП при использовании детекторов различных видов	45
Приложение D (справочное) Скорость сканирования и время измерения при использовании детектора средних значений	47
Приложение ДА (справочное) Сведения о соответствии межгосударственных стандартов ссылочным международным стандартам	51

Совместимость технических средств электромагнитная
ТРЕБОВАНИЯ К АППАРАТУРЕ ДЛЯ ИЗМЕРЕНИЯ ПАРАМЕТРОВ ИНДУСТРИАЛЬНЫХ
РАДИОПОМЕХ И ПОМЕХОУСТОЙЧИВОСТИ И МЕТОДЫ ИЗМЕРЕНИЙ

Часть 2-1

МЕТОДЫ ИЗМЕРЕНИЙ ПАРАМЕТРОВ ИНДУСТРИАЛЬНЫХ РАДИОПОМЕХ
И ПОМЕХОУСТОЙЧИВОСТИ. ИЗМЕРЕНИЕ КОНДУКТИВНЫХ РАДИОПОМЕХ

Electromagnetic compatibility of technical equipment. Requirements for radio disturbance and immunity measuring apparatus and methods of measurements. Part 2-1. Methods of measurement of radio disturbances and immunity. Conducted radio disturbance measurements

Дата введения — 2014—01—01

1 Область применения

Настоящий стандарт является основополагающим стандартом, устанавливающим основные положения по измерению промышленных радиопомех (ИРП) в полосе частот от 9 кГц до 18 ГГц и методы измерений кондуктивных ИРП в полосе частот от 9 кГц до 30 МГц.

2 Нормативные ссылки

В настоящем стандарте использованы нормативные ссылки на следующие стандарты:

ГОСТ 14777—76 Радиопомехи промышленные. Термины и определения

ГОСТ 30372—95¹⁾ Совместимость технических средств электромагнитная. Термины и определения

ГОСТ 30805.13—2013 (CISPR 13:2006) Совместимость технических средств электромагнитная. Радиовещательные приемники, телевизоры и другая бытовая радиоэлектронная аппаратура. Радиопомехи промышленные. Нормы и методы измерений

ГОСТ 30805.14.1—2013 (CISPR 14-1:2005) Совместимость технических средств электромагнитная. Бытовые приборы, электрические инструменты и аналогичные устройства. Радиопомехи промышленные. Нормы и методы измерений

ГОСТ 30805.16.1.1—2013 (CISPR 16-1-1:2006) Совместимость технических средств электромагнитная. Требования к аппаратуре для измерения параметров промышленных радиопомех и помехоустойчивости и методы измерений. Часть 1-1. Аппаратура для измерения параметров промышленных радиопомех и помехоустойчивости. Приборы для измерения промышленных радиопомех

ГОСТ 30805.16.1.2—2013 (CISPR 16-1-2:2006) Совместимость технических средств электромагнитная. Требования к аппаратуре для измерения параметров промышленных радиопомех и помехоустойчивости и методы измерений. Часть 1-2. Аппаратура для измерения параметров промышленных радиопомех и помехоустойчивости. Устройства для измерения кондуктивных радиопомех и испытаний на устойчивость к кондуктивным радиопомехам

ГОСТ 30805.16.1.3—2013 (CISPR 16-1-3:2004) Совместимость технических средств электромагнитная. Требования к аппаратуре для измерения параметров промышленных радиопомех и помехоустойчивости и методы измерений. Часть 1-3. Аппаратура для измерения параметров промышленных радиопомех и помехоустойчивости. Устройства для измерения мощности радиопомех

ГОСТ 30805.16.1.4—2013 (CISPR 16-1-4:2007) Совместимость технических средств электромагнитная. Требования к аппаратуре для измерения параметров промышленных радиопомех и помехоустойчивости и методы измерений. Часть 1-4. Аппаратура для измерения параметров промышленных радиопомех и помехоустойчивости. Устройства для измерения излучаемых радиопомех и испытаний на устойчивость к излучаемым радиопомехам

¹⁾ На территории Российской Федерации действует ГОСТ Р 50397—2011 (МЭК 60050-161:1990).

ГОСТ 30805.16.4.2—2013 (CISPR 16-4-2:2003) Совместимость технических средств электромагнитная. Неопределенность измерений в области электромагнитной совместимости

Примечание — При пользовании настоящим стандартом целесообразно проверить действие ссылочных стандартов в информационной системе общего пользования — на официальном сайте Федерального агентства по техническому регулированию и метрологии в сети Интернет или по ежегодному информационному указателю «Национальные стандарты», который опубликован по состоянию на 1 января текущего года, и по выпускам ежемесячного информационного указателя «Национальные стандарты», за текущий год. Если ссылочный стандарт заменен (изменен), то при пользовании настоящим стандартом следует руководствоваться заменяющим (измененным) стандартом. Если ссылочный стандарт отменен без замены, то положение, в котором дана ссылка на него, применяется в части, не затрагивающей эту ссылку.

3 Термины и определения

В настоящем стандарте применены термины по *ГОСТ 14777*, *ГОСТ 30372*, а также следующие термины с соответствующими определениями:

3.1 оборудование, связанное с основным (associated equipment): Преобразователи (например, пробники, эквиваленты сети и антенны), подключаемые к измерительному приемнику или генератору испытательных сигналов и используемые для передачи сигнала или помехи между испытуемым оборудованием и измерительным устройством или генератором испытательных сигналов.

3.2 испытуемое техническое средство (EUT); ИТС: Устройство, прибор или система (далее — техническое средство, ТС), испытуемое на соответствие нормам ИРП.

3.3 стандарт, распространяющийся на продукцию (product publication): Стандарт, устанавливающий требования по обеспечению электромагнитной совместимости (ЭМС) к ТС конкретного вида или группе ТС с учетом конкретных особенностей, присущих данному ТС (группе ТС).

3.4 норма помех [emission limit (from a disturbing source)]: Регламентированное максимальное значение уровня электромагнитной эмиссии от источника помех.

3.5 опорное заземление (ground reference): Соединение или проводящая поверхность, потенциал которой используется в качестве общего нулевого потенциала (*на практике зажим шины заземления или металлический лист, к которому подключаются измерительное оборудование и ИТС*).

3.6 электромагнитная эмиссия от источника помехи (electromagnetic emission): Генерирование источником помехи электромагнитной энергии.

Примечание — *Генерируемая источником электромагнитная энергия может излучаться в пространство или распространяться кондуктивным путем.*

3.7 коаксиальный кабель (coaxial cable): Кабель, содержащий одну или более коаксиальных линий, обычно используемый для согласованного соединения оборудования, связанного с основным измерительным оборудованием или генератором испытательных сигналов; для коаксиального кабеля должны быть регламентированы значения волнового сопротивления и коэффициента затухания.

3.8 общее несимметричное напряжение помехи (асимметричное напряжение) [common mode (asymmetrical disturbance voltage)]: Высокочастотное (ВЧ) напряжение помехи между эквивалентом средней точки двухпроводной линии и опорным заземлением или, в случае многопроводной линии, эффективное напряжение ВЧ помехи в многопроводной линии (векторная сумма несимметричных напряжений) относительно опорного заземления, измеренное с помощью трансформатора тока при известном полном сопротивлении между многопроводной линией и опорным заземлением.

Примечание — Иногда общее несимметричное (асимметричное) напряжение называют «напряжением общего режима».

3.9 общий несимметричный ток (common mode current): Векторная сумма токов, протекающих в двух проводниках или в большем числе проводников, значение которой определяется в некоторой воображаемой плоскости, пересекаемой этими проводниками.

3.10 симметричное напряжение помехи (напряжение дифференциального режима) [differential mode voltage (symmetrical voltage)]: Напряжение ВЧ помехи, возникающее между двумя проводниками в двухпроводной схеме.

3.11 симметричный ток (ток дифференциального режима) (differential mode current): Половина векторной разности токов, протекающих в любых двух проводниках из заданной группы активных проводников, значение которой определяется в некоторой воображаемой плоскости, пересекаемой этими проводниками.

3.12 несимметричное напряжение (напряжение на зажимах V-образного эквивалента сети) [unsymmetrical voltage (V-terminal voltage)]: Напряжение между проводником или зажимом ТС и опорным заземлением. Для схемы с двумя зажимами два несимметричных напряжения равны соответственно:

- векторной сумме общего несимметричного напряжения и половины симметричного напряжения;
- векторной разности общего несимметричного напряжения и половины симметричного напряжения.

3.13 измерительный приемник (measuring receiver): Приемник, предназначенный для измерения ИРП, с различными типами детекторов.

Примечание — Требования к измерительному приемнику установлены в *ГОСТ 30805.16.1.1*.

3.14 конфигурация испытания (test configuration): Определенное расположение ИТС, при котором измеряется уровень помех.

3.15 эквивалент сети; ЭС [artificial network (AN)]: Устройство, используемое при измерении помех для создания регламентированного значения полного сопротивления, имитирующего полное сопротивление, которое создают для испытываемых ТС реальные сети (например, линии связи и протяженные шины питания).

3.16 эквивалент сети питания; ЭСП [artificial mains network (AMN)]: Устройство, используемое при измерении помех, включаемое в цепь питания ИТС для создания регламентированного полного сопротивления в заданной полосе частот и обеспечения развязки испытываемого ТС с сетью питания в этой полосе частот.

3.17 взвешивание (квазипиковое детектирование) [weighting (quasi-peak detection)]: Преобразование импульсных напряжений (зависящее от частоты повторения импульсов), полученных при пиковом детектировании, в показания измерительного прибора в соответствии с весовыми характеристиками, учитывающими мешающее акустическое или визуальное воздействие импульсных помех на человека при радиоприеме, т. е. преобразование, задающее определенный способ оценки уровня помех или помехоустойчивости.

Примечание — Характеристики взвешивания измерительного приемника установлены в *ГОСТ 30805.16.1.1*.

3.18 непрерывная ИРП (continuous disturbance): ИРП длительностью более 200 мс на выходе усилителя промежуточной частоты (ПЧ) измерительного приемника, которая вызывает показание на индикаторном приборе измерительного приемника в режиме квазипикового детектирования, не уменьшающееся немедленно.

Примечание — Требования к измерительному приемнику установлены в *ГОСТ 30805.16.1.1*.

3.19 прерывистая ИРП (discontinuous disturbance): Для подсчитываемых кратковременных ИРП — помеха длительностью менее 200 мс на выходе ПЧ измерительного приемника, которая в режиме квазипикового детектирования вызывает отклонение в виде переходного процесса на индикаторном приборе измерительного приемника.

Примечание — Требования к измерительному приемнику установлены в *ГОСТ 30805.16.1.1*.

3.20 время измерения T_m (время отклика, время задержки на частоте) (measurement time): Время, необходимое для получения результата измерений на одной частоте. Для различных детекторов данное время представляет собой:

- для пикового детектора — время, необходимое для получения максимального значения огибающей сигнала;
- для квазипикового детектора — время, необходимое для получения максимального значения взвешенной огибающей сигнала;
- для детектора средних значений — время, необходимое для усреднения огибающей сигнала;
- для среднеквадратичного детектора — время, необходимое для получения среднеквадратичных значений огибающей сигнала.

3.21 развертка (sweep): Непрерывное изменение частоты в заданной полосе обзора.

3.22 сканирование (scan): Непрерывное или пошаговое изменение частоты в заданной полосе обзора.

3.23 время развертки или время сканирования T_s (sweep or scan time): Время, необходимое для выполнения развертки или сканирования.

3.24 полоса обзора Δf (span): Интервал частот между начальной и конечной частотой развертки или сканирования.

3.25 **скорость развертки или сканирования** (sweep or scan rate): Результат деления полосы обзора на время развертки или сканирования.

3.26 **число разверток n_s в единицу времени (например, в секунду) (частота развертки)** ([number of sweeps per time unit (e.g. per second)]: Параметр, значение которого определяют по формуле

$$n_s = 1 / (T_s + \text{длительность обратного хода луча}).$$

3.27 **время наблюдения T_o** (observation time): Сумма значений времени измерений T_m на определенной частоте в случае нескольких разверток. Если n — число разверток или сканирований, то $T_o = nT_m$.

3.28 **полное время наблюдения T_{tot}** (total observation time): Время обзора спектра (при одной или нескольких развертках). Если c — число частот измерений (каналов измерений) в полосе обзора, то $T_{tot} = cnT_m$.

4 Классификация измеряемых ИРП

В настоящем разделе приведена классификация ИРП и рассмотрены детекторы, применяемые при их измерении.

4.1 Виды ИРП

В зависимости от ширины полосы пропускания измерительного приемника, спектральной плотности распределения ИРП, длительности и частоты их появления, а также от степени их раздражающего воздействия на органы слуха и зрения человека, принято различать следующие виды ИРП:

а) узкополосные непрерывные ИРП — помехи на отдельных частотах, например, на основной частоте и на гармониках, генерируемых промышленными, научными, медицинскими и бытовыми (ПНМБ) высокочастотными устройствами, которые формируют частотный спектр, состоящий из отдельных спектральных линий с разнесением больше, чем ширина полосы пропускания измерительного приемника, так что при измерении в полосу пропускания попадает только одна спектральная линия, в отличие от перечисления б);

б) широкополосные непрерывные ИРП — помехи, которые обычно непреднамеренно возникают при повторяющихся импульсах, например от коллекторных двигателей, с такой частотой повторения, что во время измерения в полосу пропускания измерительного приемника попадает более чем одна спектральная линия;

с) широкополосные прерывистые ИРП — помехи, которые генерируются непреднамеренно при механической или электронной коммутации, например термостатами или блоками программного управления, с частотой повторения ниже 1 Гц (импульсов в менее 30 мин⁻¹).

Частотные спектры при перечислениях б) и с) представляют собой непрерывный спектр в случае одиночных импульсов и дискретный спектр в случае повторяющихся импульсов. Оба спектра характеризуются тем, что занимают полосу частот, ширина которой больше ширины полосы пропускания измерительного приемника по **ГОСТ 30805.16.1.1**.

4.2 Функции детектора

В зависимости от вида ИРП измерения проводят с помощью измерительного приемника со следующими детекторами:

а) детектор средних значений — применяется для измерения узкополосных ИРП, а также используется для распознавания узкополосных и широкополосных ИРП;

б) квазипиковый детектор — применяется для количественной оценки мешающего акустического воздействия широкополосных ИРП на радиослушателя; может быть также использован для измерения узкополосных ИРП;

с) пиковый детектор применяется для измерения как широкополосных, так и узкополосных ИРП.

Требования к измерительным приемникам, в состав которых входят указанные детекторы, приведены в **ГОСТ 30805.16.1.1**.

5 Соединение измерительного оборудования

В настоящем разделе приведены требования к соединению при испытаниях измерительного оборудования, включая измерительные приемники (см. **ГОСТ Р 51318.16.1.1**) и оборудование, связанное с основным, такое как эквиваленты сети, пробники тока и напряжения (см. **ГОСТ Р 51318.16.1.2**), поглощающие клещи (см. **ГОСТ Р 51318.16.1.3**) и измерительные антенны (см. **ГОСТ Р 51318.16.1.4**).

5.1 Соединение оборудования, связанного с основным

Соединительный кабель между измерительным приемником и оборудованием, связанным с основным, должен быть экранированным, и его волновое сопротивление должно быть согласовано с полным входным сопротивлением измерительного приемника.

Выходной разъем оборудования, связанного с основным, должен быть нагружен на согласованное полное сопротивление.

5.2 Соединение с высокочастотным опорным заземлением

Соединение эквивалента сети питания (ЭСП) с опорным заземлением должно иметь низкое ВЧ полное сопротивление, например при непосредственном соединении корпуса ЭСП с опорным заземлением или металлической стенкой экранированного помещения, или с помощью проводника, который должен быть как можно короче и как можно шире (максимальное отношение длины к ширине должно быть 3:1).

Измерения напряжения на зажимах источника помех проводят только относительно опорного заземления. При этом следят за тем, чтобы не возникали паразитные контуры с замыканием через заземление. Такие же требования предъявляют к соединению с опорным заземлением измерительной аппаратуры, имеющей провод защитного заземления, предусмотренный для оборудования класса защиты I (измерительные приемники и вспомогательное оборудование например, осциллографы, анализаторы, магнитфоны и т. п.).

Если цель соединения провода заземления измерительной аппаратуры и цель соединения провода защитного заземления сети питания с опорным заземлением не имеют с ним ВЧ развязки, то ВЧ развязку следует обеспечить с помощью ВЧ дросселей и изолирующих трансформаторов или, если возможно, за счет осуществления питания измерительной аппаратуры от батарей, чтобы ВЧ подключение измерительной аппаратуры к опорному заземлению было выполнено только по одной цепи.

Указания по соединению испытуемого ТС с опорным заземлением приведены в А.4 приложения А.

Если при испытании ТС применяют его непосредственное соединение с опорным заземлением и при этом выполняются требования по безопасности, установленные для ТС, имеющих провода защитного заземления, то заземление ТС через провод защитного заземления не проводят.

5.3 Соединение испытуемого ТС и эквивалента сети питания

Общие указания по соединению испытуемого ТС (с заземлением и без заземления) с ЭСП приведены в приложении А.

6 Основные требования к проведению измерений и условиям проведения измерений

Измерения ИРП, создаваемых ТС, должны быть:

- а) воспроизводимыми, т. е. не зависящими от места измерения и условий окружающей обстановки, особенно от уровня посторонних радиопомех;
- б) свободными от взаимовлияний, т. е. соединение испытуемого ТС с измерительным оборудованием не должно оказывать влияния на функционирование испытуемого ТС и на точность показаний измерительной установки.

Эти требования можно реализовать выполнением следующих условий:

- при требуемом уровне измеряемых сигналов, например уровне, соответствующем норме ИРП, должно обеспечиваться достаточное соотношение между уровнем измеряемого сигнала и уровнем посторонних радиопомех в месте проведения измерений;
- при испытаниях следует применять стандартизованные схемы измерений, нагрузочные и рабочие режимы функционирования ТС;
- для измерений напряжения следует применять пробник с высоким полным входным сопротивлением;
- необходимо строго соблюдать положения инструкций по работе и калибровке анализатора спектра или сканирующего приемника, используемых при измерениях.

6.1 Посторонние радиопомехи

При проведении измерений следует выполнять указанные ниже требования к соотношению между уровнем измеряемого сигнала и уровнем посторонних радиопомех.

Если уровень посторонних радиопомех превышает значение нормы ИРП от испытываемого ТС, то факт превышения должен быть зафиксирован в отчете об испытаниях.

6.1.1 Испытание ТС на соответствие требованиям норм

На измерительной площадке необходимо обеспечивать регламентированное соотношение между уровнем ИРП от испытываемого ТС и уровнем посторонних радиопомех.

Рекомендуется, чтобы уровень посторонних радиопомех составлял не более 20 дБ (1 мкВ) и был по крайней мере на 6 дБ ниже уровня измеряемого сигнала. При соблюдении этого условия регистрируемый уровень ИРП от испытываемого ТС может увеличиться по сравнению с истинным значением не более чем на 3,5 дБ.

При измерении на соответствие нормам допускается, чтобы уровень посторонних радиопомех превышал рекомендуемое требование «минус 6 дБ», при условии, что суммарный уровень посторонних радиопомех и ИРП от испытываемого ТС не превышает нормы. В этом случае испытываемое ТС считают соответствующим норме.

Для узкополосных сигналов можно также уменьшить ширину полосы пропускания измерительного приемника.

Примечание — Если проведены отдельные измерения напряженности поля посторонних радиопомех и суммарной напряженности поля ИРП от испытываемого ТС и посторонних радиопомех, то может быть вычислена напряженность поля ИРП от испытываемого ТС с приемлемым уровнем неопределенности.

6.2 Измерение непрерывных ИРП

6.2.1 Узкополосные непрерывные ИРП

При измерении узкополосных непрерывных радиопомех измерительная система должна быть настроена на дискретную исследуемую частоту с возможностью подстройки в случае флуктуации исследуемой частоты.

6.2.2 Широкополосные непрерывные ИРП

При измерении широкополосных непрерывных радиопомех, уровень которых нестабилен, должны быть найдены их максимальные значения (см. также 6.4.1).

6.2.3 Использование анализаторов спектра и сканирующих приемников

При измерении ИРП эффективно использование анализаторов спектра и сканирующих приемников, например для уменьшения времени измерений.

При использовании этих приборов необходимо учитывать их основные характеристики, такие как перегрузка, линейность, избирательность, импульсная характеристика, скорость развертки, чувствительность, точность измерения амплитуды, а также особенности регистрации прерывистых сигналов и применения пикового, квазипикового детекторов и детектора средних значений. Особенности использования анализаторов спектра и сканирующих приемников рассмотрены в приложении В.

6.3 Рабочие условия испытываемого ТС

6.3.1 Номинальный нагрузочный режим

Номинальный нагрузочный режим должен быть таким, как указано в стандарте, распространяющемся на продукцию (см. 3.3), а при отсутствии такого стандарта нагрузочный режим определяется требованиями технических документов на ТС.

6.3.2 Время работы

Время работы испытываемого ТС должно соответствовать техническим требованиям в случае ТС с заданным номинальным временем работы; во всех остальных случаях время работы не ограничивается.

6.3.3 Время приработки

Конкретное значение времени приработки не задается, но испытываемое ТС должно проработать достаточный период времени, чтобы была уверенность, что режим и условия работы ТС соответствуют реальным условиям эксплуатации. Для некоторых ТС в технической документации могут быть рекомендованы специальные условия проведения испытаний.

6.3.4 Источник питания

Источник питания должен обеспечивать номинальное напряжение питания испытуемого ТС. Если уровень помех существенно зависит от напряжения питания, измерения следует повторить при значениях напряжения питания в пределах 0,9—1,1 номинального напряжения.

ТС, имеющие несколько значений номинального напряжения питания, необходимо испытывать при таком напряжении, при котором возникают максимальные ИРП.

6.3.5 Режим работы

Испытуемое ТС должно работать в условиях, имитирующих реальные ситуации, при которых возникают максимальные помехи на частоте измерения.

6.4 Интерпретация результатов измерения

6.4.1 Непрерывные ИРП

а) Если уровень ИРП нестабилен, то показание измерительного приемника необходимо наблюдать не менее 15 с при каждом измерении; при этом регистрируют максимальные показания, за исключением каких-либо отдельных кратковременных помех, которые не принимают во внимание (см. *ГОСТ 30805.14.1*).

б) Если общий уровень ИРП нестабилен, но наблюдается непрерывный рост или падение более чем на 2 дБ в течение 15 с, то следует продолжать наблюдение дальше и интерпретировать этот уровень относительно условий стандартного использования ТС, а именно:

- если испытуемое ТС относится к такому типу оборудования, у которого происходит частое включение/выключение или изменяется направление вращения, то на каждой частоте измерения необходимо включать испытуемое ТС или переключать направление его вращения непосредственно перед каждым измерением и сразу выключать после каждого измерения; необходимо регистрировать максимальный уровень ИРП, полученный за время первой минуты на каждой частоте измерения;

- если испытуемое ТС относится к типу оборудования, у которого выход на рабочий режим занимает продолжительное время, то оно должно оставаться включенным в течение всего времени измерения, а уровень ИРП на каждой частоте должен регистрироваться только после достижения устойчивого показания [в соответствии с требованиями перечисления а)].

с) Если характер ИРП от испытуемого ТС меняется во время испытаний от устойчивого до случайного, необходимо проводить испытания в соответствии с требованиями перечисления б).

д) Измерения проводят во всей нормируемой полосе частот. Регистрируют результаты, полученные, по крайней мере, на частотах, где показания максимальны. Необходимо также учитывать требования, приведенные в стандартах, распространяющихся на продукцию.

6.4.2 Прерывистые ИРП

Измерения прерывистых ИРП допускается проводить на ограниченном числе частот. Более подробную информацию см. в *ГОСТ 30805.14.1*.

6.4.3 Измерение длительности ИРП

Испытуемое ТС подключают к ЭСП. Если используют измерительный приемник, то его также подсоединяют к ЭСП, а к его выходу ПЧ подключают осциллограф. При отсутствии измерительного приемника осциллограф подключают непосредственно к ЭСП.

Развертку осциллографа можно запускать измеряемыми ИРП. Длительность развертки устанавливают в пределах от 1 до 10 мс на единицу деления шкалы для ТС с мгновенной коммутацией и от 10 до 200 мс на единицу деления шкалы для других ТС. Длительность ИРП может регистрироваться непосредственно запоминающим или цифровым осциллографом или фотографированием изображения на экране и созданием компьютерной копии.

6.5 Время измерения и скорость сканирования при измерении непрерывных радиопомех

Для ручных, автоматизированных или полуавтоматизированных измерений время измерений и скорость сканирования измерительных и сканирующих приемников выбирают так, чтобы зафиксировать максимальный уровень ИРП. При этом обязательно учитывают временные характеристики ИРП, особенно при предварительном сканировании с использованием пикового детектора.

Более подробно о выполнении автоматизированных измерений см. в разделе 8.

6.5.1 Минимальное время измерения

Значения минимального времени развертки или максимальной скорости сканирования для каждой полосы частот CISPR по **ГОСТ 30805.16.1.1** приведены в приложении В, таблица В.1.

Значения минимального времени сканирования при пиковом и квазипиковом детектировании для полос частот CISPR, определенные с учетом данных таблицы В.1, представлены в таблице 1.

Т а б л и ц а 1 — Минимальное время сканирования с пиковым и квазипиковым детекторами для трех полос частот CISPR

Полоса частот CISPR		Минимальное время сканирования T_s	
		при пиковом детектировании	при квазипиковом детектировании
A	9—150 кГц	14,1 с	2820 с = 47 мин
B	0,15—30 МГц	2,985 с	5970 с = 99,5 мин = 1 ч 39 мин
C/D	30—1000 МГц	0,97 с	19400 с = 323,3 мин = 5 ч 23 мин

Минимальное время сканирования, приведенное в таблице 1, применимо при измерении гармонических сигналов. В зависимости от вида ИРП может потребоваться увеличение времени сканирования, даже при измерении с квазипиковым детектором. В тех случаях, когда уровень наблюдаемой ИРП нестабилен (см. 6.4.1), может потребоваться увеличение времени измерения T_m до 15 с на каждой частоте измерений. Регистрируемые при этом отдельные кратковременные ИРП не учитывают.

В большинстве стандартов, распространяющихся на продукцию, установлено проведение измерений на соответствие нормам ИРП с квазипиковым детектором, что требует значительного времени измерений. Поэтому применяют специальные процедуры, сокращающие время измерений (см. раздел 8). До применения таких процедур необходимо обнаружить ИРП при предварительном сканировании. Чтобы гарантировать, что прерывистые ИРП не пропущены во время автоматического сканирования, необходимо руководствоваться требованиями 6.5.2—6.5.4.

6.5.2 Скорости сканирования для сканирующих приемников и анализаторов спектра

Чтобы гарантировать, что во время автоматического сканирования ИРП не были пропущены, необходимо выполнение одного из двух условий:

- 1) при развертке с однократным запуском для измерения прерывистых ИРП время измерения на каждой частоте должно превышать интервалы между импульсами ИРП;
- 2) при непрерывной развертке в режиме запоминания максимумов время наблюдения на каждой частоте должно быть достаточным для регистрации прерывистых радиопомех.

Скорость частотного сканирования ограничена выбором ширины полосы разрешения и ширины видеополосы измерительного прибора. Если скорость сканирования измерительного прибора выбрана излишне большой, полученные результаты измерений будут ошибочными. Следовательно, для анализируемой полосы обзора необходимо выбрать достаточно большое время сканирования. Допускается регистрировать прерывистые ИРП при развертке с однократным запуском и с достаточным временем наблюдения на каждой частоте либо при непрерывной развертке в режиме запоминания максимумов. Последнее более эффективно при измерении ИРП, вид которых неизвестен, поскольку при каждом запуске развертки могут быть обнаружены новые составляющие спектра прерывистой ИРП.

Время измерений выбирают в соответствии с периодичностью появления прерывистых ИРП. В некоторых случаях может потребоваться изменение времени развертки, чтобы избежать эффектов синхронизации.

При определении минимального времени развертки для измерений с выбранной шириной полосы разрешения и использованием пикового детектирования следует учитывать ширину видеополосы анализатора спектра или приемника со сканированием.

Если ширину видеополосы выбирают больше полосы разрешения измерительного прибора, то для расчета минимального времени развертки $T_{s\min}$ используют выражение:

$$T_{s\min} = (k \Delta f) / (B_{res})^2, \quad (1)$$

где $T_{s\min}$ — минимальное время развертки, с;

Δf — полоса обзора;

B_{res} — ширина полосы разрешения;

k — постоянная пропорциональности, которая зависит от формы частотной характеристики фильтра.

Для синхронно перестраиваемых фильтров с частотной характеристикой, имеющей форму, близкую к гауссовой, k принимает значения от 2 до 3. Для расстроенных фильтров с частотной характеристикой, близкой к прямоугольной, k принимает значения от 10 до 15.

Если ширину полосы видеотракта выбирают равной ширине полосы разрешения или менее, то для расчета минимального времени развертки $T_{s\min}$ используют выражение:

$$T_{s\min} = (k\Delta f)/(B_{res} B_{video}), \quad (2)$$

где B_{video} — ширина полосы видеотракта.

Большинство анализаторов спектра и сканирующих приемников автоматически связывают время сканирования с выбранной полосой обзора и шириной полосы разрешения. Для получения правильных показаний измерительного прибора время сканирования регулируют. Если необходимо длительное время измерения, например для регистрации медленно меняющихся ИРП, автоматическая установка времени сканирования может быть изменена.

Следует иметь в виду, что при непрерывной развертке число разверток в секунду будет определяться не только временем сканирования $T_{s\min}$, но и рядом других факторов: длительностью обратного хода луча, временем, необходимым для перестройки гетеродина, временем сохранения результатов измерения и т. п.

6.5.3 Время сканирования для дискретно перестраиваемых приемников

Дискретно перестраиваемые измерительные приемники последовательно настраивают на отдельные частоты в соответствии с предварительно выбранным шагом сетки частот. При проходе исследуемой полосы частот дискретными шагами существует некоторое минимально необходимое время для проведения точных измерений на каждой частоте.

Для снижения неопределенности измерения узкополосных сигналов, связанной с выбором значения частотного шага, необходимо, чтобы это значение было приблизительно равно 50 % значения полосы разрешения (или менее, в зависимости от формы частотной характеристики фильтра). В этом случае время сканирования дискретно перестраиваемых измерительных приемников $T_{s\min}$ определяют из выражения:

$$T_{s\min} = T_{m\min} \Delta f / (B_{res} \cdot 0,5), \quad (3)$$

где $T_{m\min}$ — минимальное время измерения на одной частоте, с.

Для точного определения $T_{s\min}$ кроме времени измерения надо учесть время, за которое синтезатор переключается на следующую частоту и время выполнения микропрограммы сохранения результатов измерения, которая у большинства измерительных приемников выполняется автоматически. Кроме того, значение времени сканирования определяется типом выбранного детектора (например, пиковый или квазипиковый).

Для широкополосных ИРП значение частотного шага можно увеличить, если требуется обнаружение только максимальных уровней помехи.

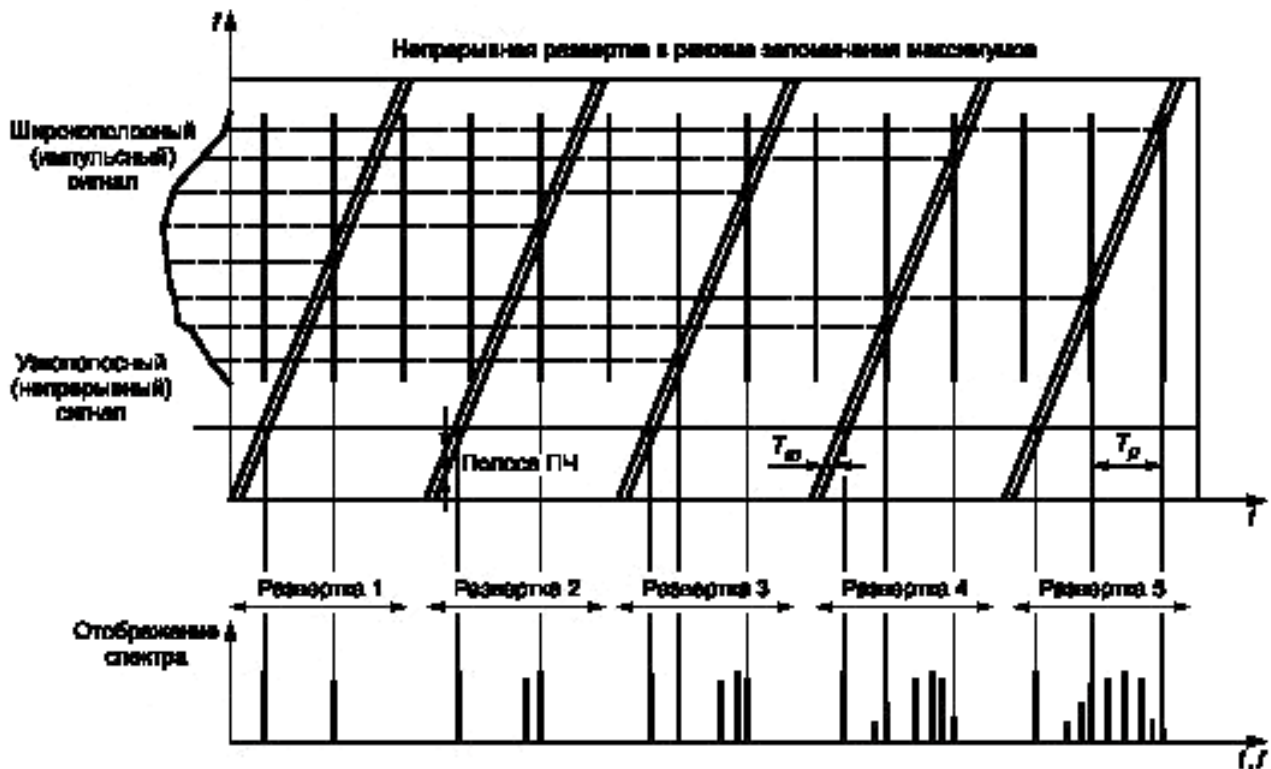
6.5.4 Исследование спектра ИРП с использованием пикового детектора

При каждом измерении с предварительным сканированием следует стремиться к тому, чтобы вероятность обнаружения всех значимых составляющих спектра ИРП от испытуемого ТС была как можно ближе к 100 %. В зависимости от типа измерительного приемника и вида ИРП (узкополосные, широкополосные либо их комбинация) предлагается применять следующие методы обзора спектра ИРП:

- пошаговое сканирование: время измерения на каждой частоте должно быть достаточно большим, чтобы измерить пиковое значение уровня ИРП, например, для импульсной радиопомехи время измерения должно быть больше, чем величина, обратная частоте повторения импульсов;

- непрерывное сканирование: время измерения должно быть больше, чем интервалы между прерывистыми ИРП (при развертке с однократным запуском), а число частотных сканирований за время наблюдения должно быть достаточно большим для увеличения вероятности обнаружения радиопомехи (при непрерывной развертке).

Примеры отображения на измерительном приемнике ИРП различных видов с меняющимися во времени спектрами приведены на рисунках 1 и 3. В верхней части рисунков указано положение настройки приемника (*в координатах «время» и «частота»*), осуществляющего непрерывное либо пошаговое сканирование.

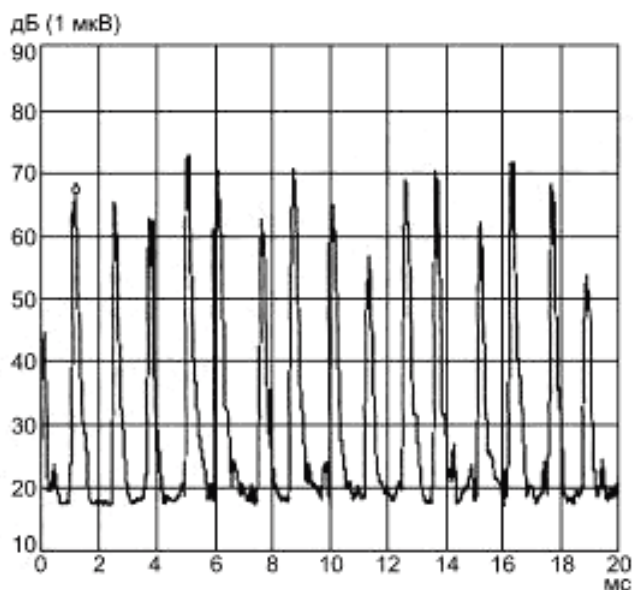


T_p — период повторения импульсов широкополосных ИРП. Моменты появления импульсов показаны вертикальными линиями на верхней части рисунка.

Рисунок 1 — Пример измерения комбинации ИРП в виде одного гармонического узкополосного сигнала и импульсного широкополосного сигнала при непрерывной развертке в режиме запоминания максимумов

Если вид электромагнитной эмиссии неизвестен, то огибающую спектра можно определить, используя пиковый детектор и развертку с многократным запуском и минимальным временем развертки.

Для уменьшения времени измерений необходим временной анализ сигналов, подлежащих измерению. Такой анализ выполняется с помощью измерительного приемника (в котором предусмотрено графическое отображение сигнала) в режиме паузы либо с помощью осциллографа, подключенного к ПЧ или видео выходу приемника так, как показано на рисунке 2.



Метка: 1 мс 66,1 дБ (1 мкВ)

ИРП от коллекторного двигателя, работающего от источника постоянного тока. Из-за большого количества коллекторных сегментов частота повторения импульсов высокая (приблизительно 800 Гц) и амплитуда импульсов существенно изменяется. Следовательно, в этом примере рекомендуемое время измерения > 10 мс при пиковом детектировании

Рисунок 2 — Пример временного анализа

Указанный способ позволяет определить длительность и частоту повторения импульсов и соответственно выбрать скорость сканирования или время измерения:

- для непрерывных немодулированных узкополосных ИРП допускается использовать самое быстрое время сканирования, которое возможно при выбранных установках прибора;

- для исключительно непрерывных широкополосных ИРП (например, от двигателей внутреннего сгорания, оборудования дуговой сварки и коллекторных двигателей) допускается использовать пошаговое сканирование с пиковым или даже квазипиковым детектированием при изучении спектра помехи; в этом случае, чтобы начертить огибающую спектра в виде многослойной кривой (см. рисунок 3), используют знание вида ИРП; значение шага выбирают так, чтобы не пропустить значительных изменений огибающей спектра; измерение с однократной разверткой (если проводится достаточно медленно) также даст огибающую спектра;

- для прерывистых узкополосных ИРП с неизвестными частотами можно использовать быстрые короткие развертки, включающие в себя функцию «фиксации максимума» (см. рисунок 4) либо медленную развертку с однократным запуском; чтобы гарантировать наблюдение всех существенных составляющих, может потребоваться временной анализ до проведения реального измерения.

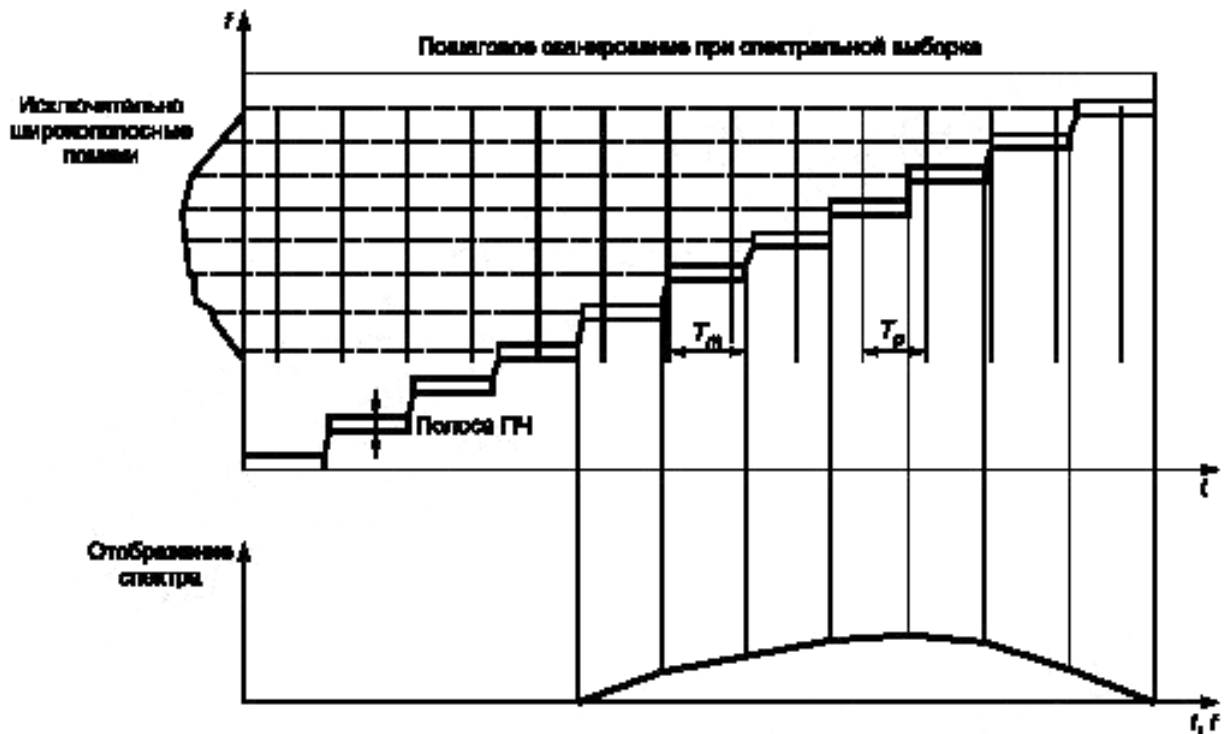


Рисунок 3 — Широкополосный спектр, измеренный с помощью дискретно перестраиваемого приемника

Время измерения T_m должно быть больше интервала повторения импульсов T_p , который обратно пропорционален частоте повторения импульсов.

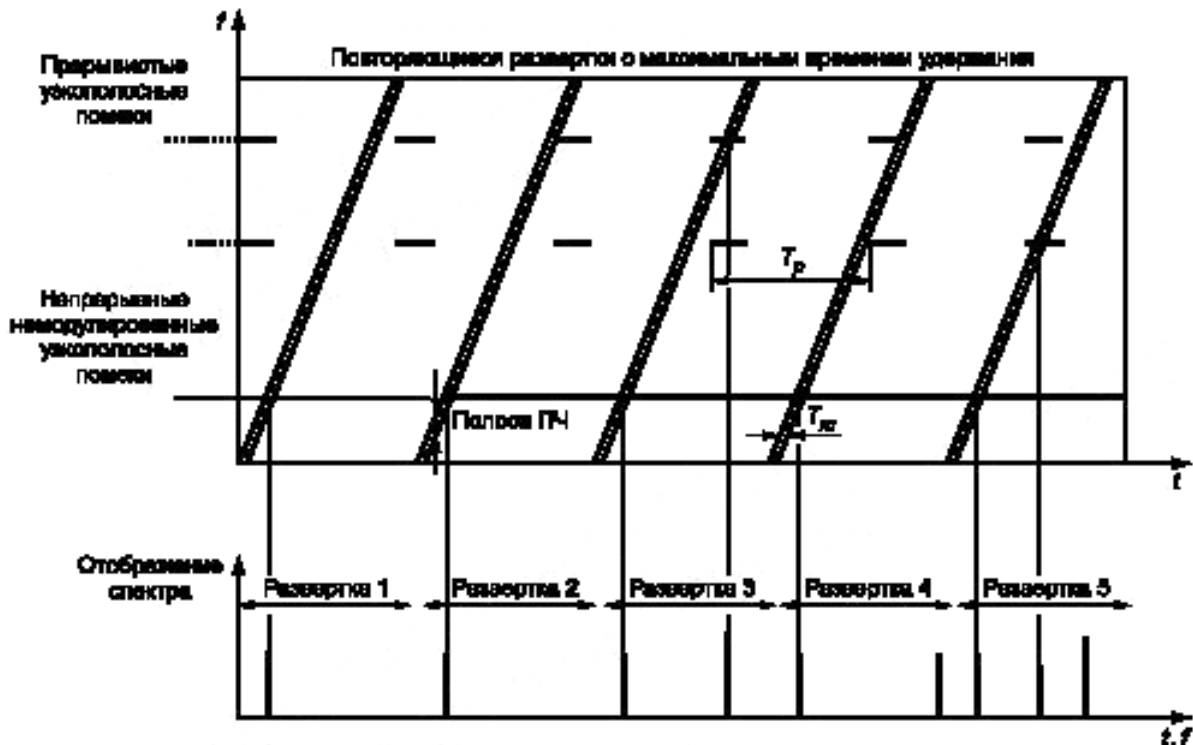


Рисунок 4 — Пример измерения прерывистых узкополосных ИРП с помощью быстрых коротких повторяющихся разверток и функции «фиксации максимума» для получения обзора спектра помехи

П р и м е ч а н и е — В приведенном выше примере для определения всех спектральных составляющих необходимо 5 разверток. Число требуемых разверток или время сканирования может быть увеличено в зависимости от длительности и интервала повторения импульсов.

Измерения прерывистых широкополосных помех проводят с использованием процедур анализа прерывистых ИРП, приведенных в *ГОСТ 30805.16.1.1*.

7 Измерение ИРП, распространяющихся в проводниках в полосе частот от 9 кГц до 30 МГц

7.1 Введение

При проведении испытаний на соответствие нормам ИРП в проводниках (кондуктивных ИРП) в полосе частот от 9 кГц до 30 МГц должны быть учтены, как минимум, указанные ниже вопросы в отношении типовых испытаний и испытаний на месте установки (эксплуатации):

а) методы измерений кондуктивных ИРП.

Допускается применение двух методов измерений кондуктивных ИРП — измерения напряжения ИРП (метод, преобладающий в стандартах СИСНР) и измерения силы тока ИРП. Применение данных методов допускается при измерениях:

- общих несимметричных (асимметричных) напряжений и токов ИРП (ИРП общего режима);
- симметричных напряжений и токов ИРП (ИРП дифференциального режима);
- несимметричных напряжений и токов ИРП (ИРП несимметричного режима).

Примечание — Несимметричное напряжение ИРП измеряют, в основном, в сети электропитания. Общие несимметричные напряжение и ток ИРП измеряют, в основном, в линиях связи и управления;

б) измерительное оборудование.

Измерительное оборудование выбирают в зависимости от того, какие параметры ИРП должны быть определены (см. 7.2);

в) оборудование, связанное с основным.

Оборудование, связанное с основным (эквиваленты сети, пробники тока или напряжения), выбирают в соответствии с видом измеряемых ИРП [см. 7.1, перечисление а)]. Следует учитывать, что оборудование каждого вида, связанное с основным, представляет ВЧ нагрузку для цепей, где проводят измерения (см. 7.3);

г) условия ВЧ нагрузки источника ИРП.

Измерительная установка представляет собой ВЧ полные сопротивления нагрузки для источника(ов) ИРП в испытуемом ТС. Эти полные сопротивления стандартизованы при типовых испытаниях или могут зависеть от реальных условий в случае испытаний на месте эксплуатации (см. 7.3 и 7.4);

д) конфигурация испытаний ТС.

Стандартизованная конфигурация испытаний должна определять положение испытуемого ТС и измерительного оборудования относительно опорного заземления, соединения с опорным заземлением, а также соединения испытуемого ТС и связанного с ним оборудования (см. 7.4 и 7.5).

7.2 Измерительное оборудование (измерительные приемники и т. п.)

В общем случае разделяют измерения непрерывных и прерывистых ИРП. Непрерывные ИРП измеряют, как правило, в частотной области. Прерывистые ИРП также измеряют в частотной области, но может потребоваться также проведение дополнительных измерений во временной области.

Применяемые измерительные установки и измерительное оборудование должны соответствовать требованиям *ГОСТ 30805.16.1.1* и *ГОСТ 30805.16.1.2*. При проведении измерений во временной области применяют также осциллографы и т. п.

7.2.1 Использование детекторов при измерении кондуктивных ИРП

Характеристики детекторов, которые используют для взвешивания результатов измерений, исходя из технических требований к ТС, установлены в *ГОСТ 30805.16.1.1*. В ряде случаев для проведения измерений кондуктивных ИРП требуется одновременно применять как квазипиковый детектор, так и детектор средних значений. Постоянные времени этих двух детекторов значительны, что делает автоматизированные измерения весьма трудоемкими.

Для проведения первоначальных измерений и определения соответствия норме ИРП допускается использовать пиковый детектор с меньшими постоянными времени. Если уровни измеренных ИРП выше

установленной нормы помех, то после первоначальных измерений необходимо провести измерения с использованием квазипиковых детекторов и детекторов средних значений.

Руководство по проведению этих измерений см. в приложении С.

7.3 Измерительное оборудование, связанное с основным

Измерительное оборудование, связанное с основным, применяемое при проведении измерений кондуктивных ИРП, относится к двум категориям:

- а) датчики для измерения напряжения, такие как ЭС и пробники напряжения.

Примечание — Вместо термина «эквивалент сети» иногда используют термин «схема имитации полного сопротивления сети».

- б) датчики для измерения силы тока, такие как пробники тока.

7.3.1 Эквиваленты сети (ЭС)

Для реальных сетей (в том числе сетей электропитания и сетей связи) общие несимметричные, симметричные и несимметричные полные сопротивления зависят от топологии сетей и в общем случае изменяются во времени.

Поэтому для проведения типовых испытаний необходимо применение стандартизованных схем имитации полного сопротивления сети, т. е., ЭС. ЭС обеспечивают стандартизованные ВЧ полные сопротивления нагрузки для испытываемого ТС. ЭС включают последовательно между зажимами испытываемого ТС и реальной сетью или имитатором сигнала. Таким образом, ЭС имитирует протяженные сети (длинные линии) с определенными полными сопротивлениями.

7.3.1.1 Типы эквивалентов сети

Следует использовать ЭС, требования к которым установлены в **ГОСТ 30805.16.1.2**, если нет каких-либо конкретных причин, по которым может потребоваться другая конструкция. В общем случае выделяют три вида эквивалентов сети:

а) V-образный эквивалент сети. В заданной полосе частот ВЧ полные сопротивления между каждым измеряемым зажимом испытываемого ТС и опорным заземлением имеют стандартизованное значение, хотя непосредственно между этими зажимами не подключены какие-либо элементы, определяющие эти полные сопротивления. Конструкция ЭС позволяет определить (непрямым путем) измеряемое напряжение, как симметричное, так и несимметричное. Число зажимов испытываемого ТС, т. е. число линий, измеряемых с применением V-образного эквивалента сети, не ограничено;

б) дельтаобразный эквивалент сети. В заданной полосе частот ВЧ полные сопротивления между парой измеряемых зажимов испытываемого ТС и полные сопротивления между этими зажимами и опорным заземлением имеют стандартизованные значения. Конструкция ЭС позволяет непосредственно определить ВЧ нагрузочные полные симметричное и общее несимметричное сопротивления. При использовании дополнительного симметрирующего трансформатора появляется возможность измерять симметричное и общее несимметричное (асимметричное) напряжения помех;

с) T-образный эквивалент сети. В заданной полосе частот полное общее несимметричное сопротивление между парой измеряемых зажимов испытываемого ТС и опорным заземлением имеет стандартизованное значение. В общем случае T-образный ЭС не включает в себя стандартизованную нагрузку, обеспечивающую необходимое значение полного симметричного сопротивления. Данное полное сопротивление задается внешними элементами, подключенными к зажимам питания (линии) T-образного ЭС. Данный тип ЭС используется только для измерений общего несимметричного напряжения ИРП.

7.3.1.2 Минимальные требования

ЭС должен отвечать следующим минимальным требованиям:

а) в заданной полосе частот ЭС должен обеспечивать стандартизованные значения ВЧ полных сопротивлений между зажимами испытываемого ТС, а также между этими зажимами и опорным заземлением; при выполнении этого требования и при стандартизованной конфигурации испытаний значение нагрузки испытываемого ТС является стандартизованным (см. 7.4);

б) если ЭС предназначен для отдельного измерения общего несимметричного и симметричного напряжений помех (см. 7.3.1.1), то должен быть задан коэффициент затухания при преобразовании напряжения из симметричного в общее несимметричное и наоборот;

с) в рабочей полосе частот ЭС должна быть обеспечена развязка между стандартизованными ВЧ полными сопротивлениями и реальной сетью (или имитатором сигналов), чтобы нагрузка реальной сети (или имитатора сигналов) не приводила к существенному изменению значений стандартизованных значений ВЧ полных сопротивлений ЭС (см. **ГОСТ 30805.16.4.2**);

d) в конструкции ЭС должен быть предусмотрен специальный разъем для подключения измерительного оборудования с волновым сопротивлением 50 Ом (см. **ГОСТ 30805.16.1.2**);

e) конструкция ЭС должна иметь зажим для подключения опорного заземления, чтобы обеспечить стандартизованную конфигурацию испытаний;

f) ЭС должен быть калиброван по установленной процедуре.

7.3.1.3 Дополнительные требования

a) ЭС должен включать в себя цепь развязки и блокировки для предотвращения:

- повреждения элементов (обеспечивающих стандартизованные значения ВЧ полных сопротивлений) рабочими напряжениями, действующими в линии, например напряжением электропитания;

- повреждения элементов (обеспечивающих стандартизованные значения ВЧ полных сопротивлений) пиковыми напряжениями, создаваемыми испытуемым ТС, например переходными процессами при коммутации;

- влияния рабочих напряжений линии на результаты измерения, например вследствие перегрузки входного каскада измерительного оборудования;

b) схема ЭС должна содержать фильтр, предотвращающий влияние рабочих сигналов сети или имитатора сигналов на результаты измерений.

7.3.2 Пробники напряжения

Пробники напряжения должны соответствовать требованиям, установленным в **ГОСТ 30805.16.1.2**.

Напряжения ИРП на некоторых зажимах испытуемого ТС следует измерять с помощью пробника напряжения. Примерами таких зажимов являются гнезда антенн, зажимы линий управления, сигналов и нагрузки. В общем случае пробник напряжения используют для измерения общего несимметричного напряжения ИРП. Пробник имеет высокое ВЧ полное сопротивление между измеряемым зажимом и опорным заземлением.

7.3.2.1 Минимальные требования

a) Пробник напряжения должен обеспечивать высокое ВЧ полное сопротивление между измерительным наконечником и опорным заземлением в заданной полосе частот, чтобы исключить влияние пробника на измеряемое напряжение.

b) Пробник напряжения должен иметь разделительный конденсатор с таким значением емкости, чтобы напряжение на линии не могло повредить входные цепи измерительного приемника.

c) Пробник напряжения должен иметь ВЧ разъем (50 Ом) для соединения с измерительным приемником.

d) Пробник напряжения должен иметь зажим для подключения к опорному заземлению проводом максимально допустимой длины, если опорное заземление не подключается к испытуемому ТС другим способом, указанным в технической документации на ТС или стандарте, распространяющемся на продукцию.

e) Пробник напряжения должен быть калиброван в соответствии с установленной процедурой, в которой должны учитываться паразитные воздействия вблизи точки испытания, например емкостная связь между точкой измерения и экраном пробника. Деление напряжения между полным сопротивлением пробника и входным полным сопротивлением измерительного приемника не должно зависеть от частоты или это должно учитываться в процессе калибровки.

f) Для пробника должно быть указано максимально допустимое линейное напряжение (напряжение линии).

7.3.3 Пробники тока

Пробники (трансформаторы) тока позволяют измерять силу тока применительно к общему несимметричному, симметричному и несимметричному току ИРП (см. 7.1) в проводах сети питания, сигнальных линиях, линиях нагрузки и т. п. Конструкция пробника в виде раскрывающегося зажима (клещей) позволяет легко охватывать испытуемый провод.

Общий несимметричный ток измеряют при охвате пробником всего кабеля (жгута проводов) независимо от числа проводников в кабеле. В такой ситуации симметричные токи будут наводить в проводах сигналы с одинаковой амплитудой, но с противоположными знаками, так что такие сигналы в значительной степени взаимно уничтожаются. Последнее обстоятельство позволяет измерять значение общего несимметричного тока с малой амплитудой при наличии симметричных токов (рабочего тока сети) с большой амплитудой.

Пробники тока должны соответствовать требованиям, установленным в *ГОСТ 30805.16.1.2*.

7.3.3.1 Минимальные требования

а) В заданной полосе частот пробник тока должен иметь регламентированное передаточное полное сопротивление, т. е. отношение значений ВЧ напряжения, наводимого в пробнике, и известного ВЧ тока в проводнике, проходящем через пробник, измеренных установленным способом.

б) В заданной полосе частот потери, вносимые пробником в цепь испытуемого ТС, должны быть менее 1 Ом.

с) Пробник тока должен быть сконструирован так, чтобы влияние электрических полей на результаты измерения было пренебрежимо малым.

д) В конструкции пробника тока должен быть предусмотрен соединитель для подключения измерительного оборудования. Должно быть указано входное полное сопротивление измерительного оборудования, которое предназначено для использования с пробником тока.

е) В технических требованиях к пробнику тока должно быть указано значение тока, при котором происходит насыщение сердечника пробника.

е) Пробник тока должен быть калиброван в соответствии с установленной процедурой.

7.4 Конфигурация при испытании

7.4.1 Расположение испытуемого ТС и подключение к эквиваленту сети

При проведении измерений напряжения ИРП испытуемое ТС подключают к проводам силовой сети или к другой распределительной сети через один или несколько ЭС (как правило, используют V-образные ЭС) в соответствии с требованиями, приведенными ниже (см. рисунок 5).

Дополнительная информация об испытаниях ТС конкретного вида должна быть установлена в стандартах, распространяющихся на продукцию.

Настольное ТС независимо от того, необходимо ему заземление или нет, располагается следующим образом:

- днище или задняя панель испытуемого ТС должны находиться на расстоянии 40 см от пластины опорного заземления; обычно этой пластиной является стена или пол экранированного помещения; в этом качестве может также использоваться заземленная металлическая пластина размерами не менее 2×2 м.

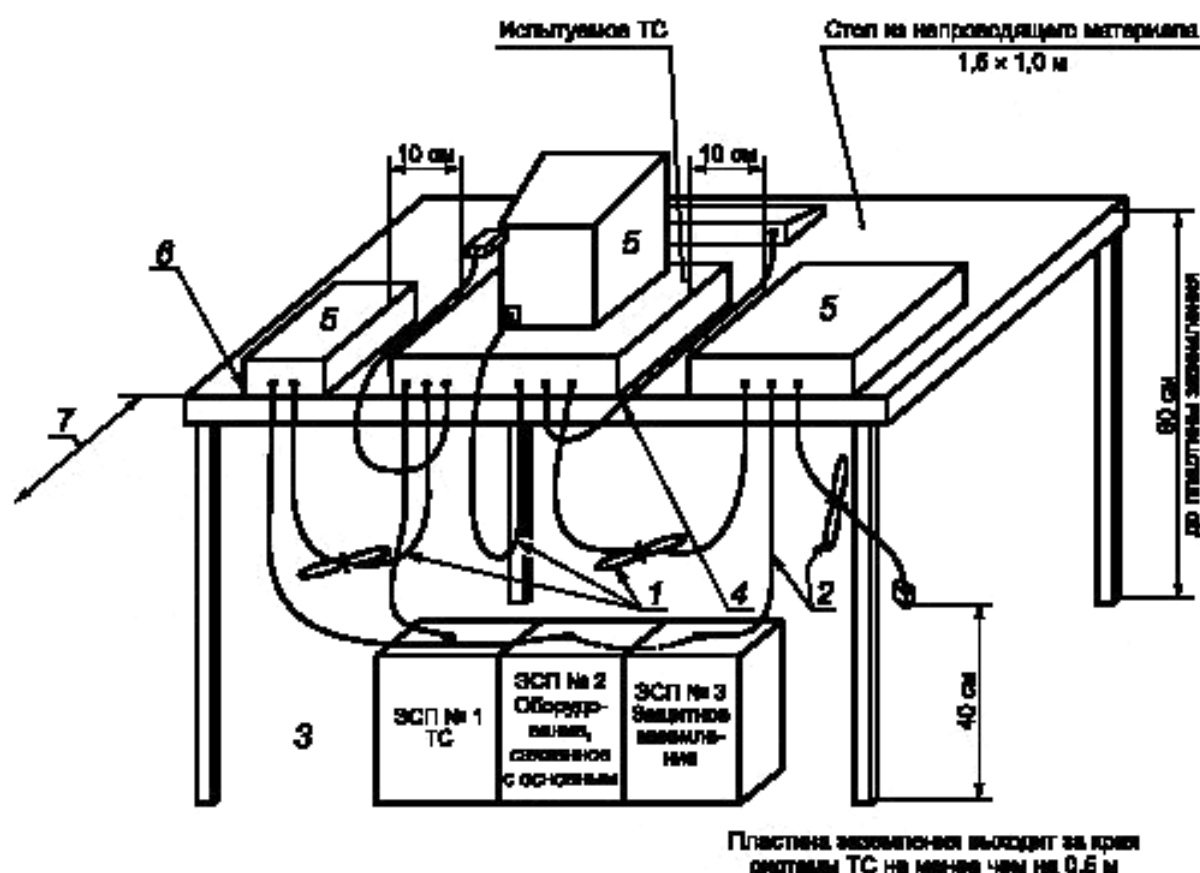
Данное требование выполняется, если испытуемое ТС располагают на столе из непроводящего материала высотой не менее 80 см на расстоянии 40 см от стены экранированного помещения или на столе из непроводящего материала высотой 40 см, чтобы днище испытуемого ТС было на высоте 40 см над пластиной опорного заземления;

- все другие проводящие поверхности испытуемого ТС должны быть на расстоянии не менее 80 см от пластины опорного заземления;

- ЭС располагают на полу так, чтобы одна сторона корпусов ЭС находилась на расстоянии 40 см от вертикальной пластины опорного заземления и других металлических частей (см. рисунок 5);

- кабельные соединения испытуемого ТС должны быть расположены в соответствии с рисунком 5.

Пример конфигурации испытаний для настольного ТС, имеющего встроенный шнур питания, представлен на рисунке 6.



1 — соединительные кабели, удаленные от пластины заземления менее чем на 40 см, уложены в плоские петли (от 30 до 40 см) и вывешены приблизительно в середине между столом и пластиной заземления;

2 — входные/выходные кабели, подключаемые к периферийным устройствам, уложены в плоские петли в центре. Если необходимо, конец кабеля нагружают на сопротивление, равное номинальному. Длина кабелей должна быть не больше, чем 1 м;

3 — испытуемое ТС подключено к ЭСП № 1. Измерительные зажимы ЭСП нагружены на сопротивление 50 Ом. ЭСП расположены непосредственно на горизонтальной пластине заземления в 40 см от вертикальной пластины заземления. Оборудование, связанное с основным, подключено к ЭСП № 2. Защитное заземление оборудования, связанного с основным, подключено к ЭСП № 3 (зеленый/желтый провода);

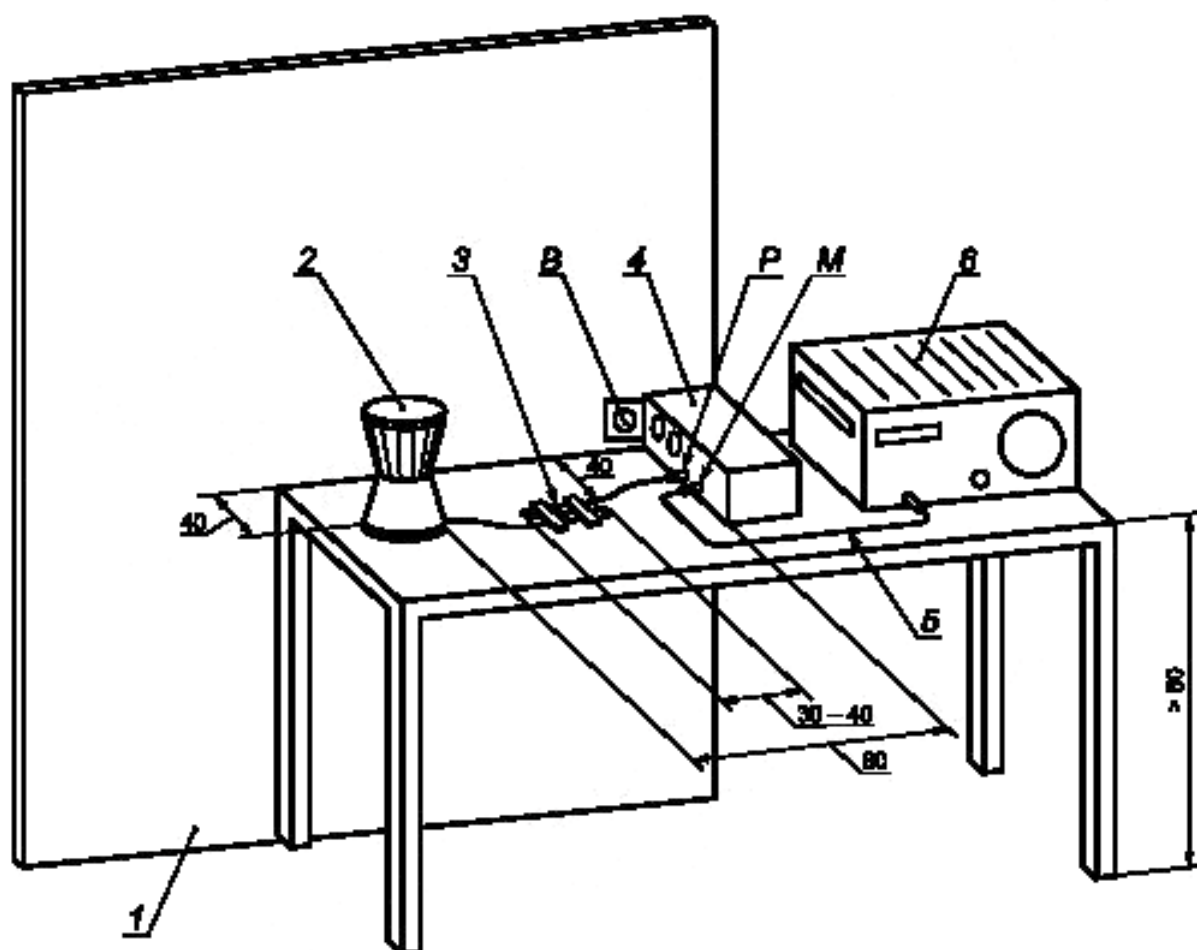
4 — кабели устройства, управляемых вручную (клавиатуры, мыши и т. п.), размещены максимально близко к основному блоку;

5 — неиспытываемые компоненты испытуемого ТС;

6 — задние панели испытуемого ТС и периферийных устройств выровнены заподлицо с задней поверхностью крышки стола;

7 — задняя поверхность крышки стола отстоит на 40 см от вертикальной проводящей пластины, которая связана с напольной пластиной заземления

Рисунок 5 — Конфигурация испытаний для настольных ТС при измерении кондуктивных ИРП в линиях электропитания (см. 7.4.1 и 7.4.2)

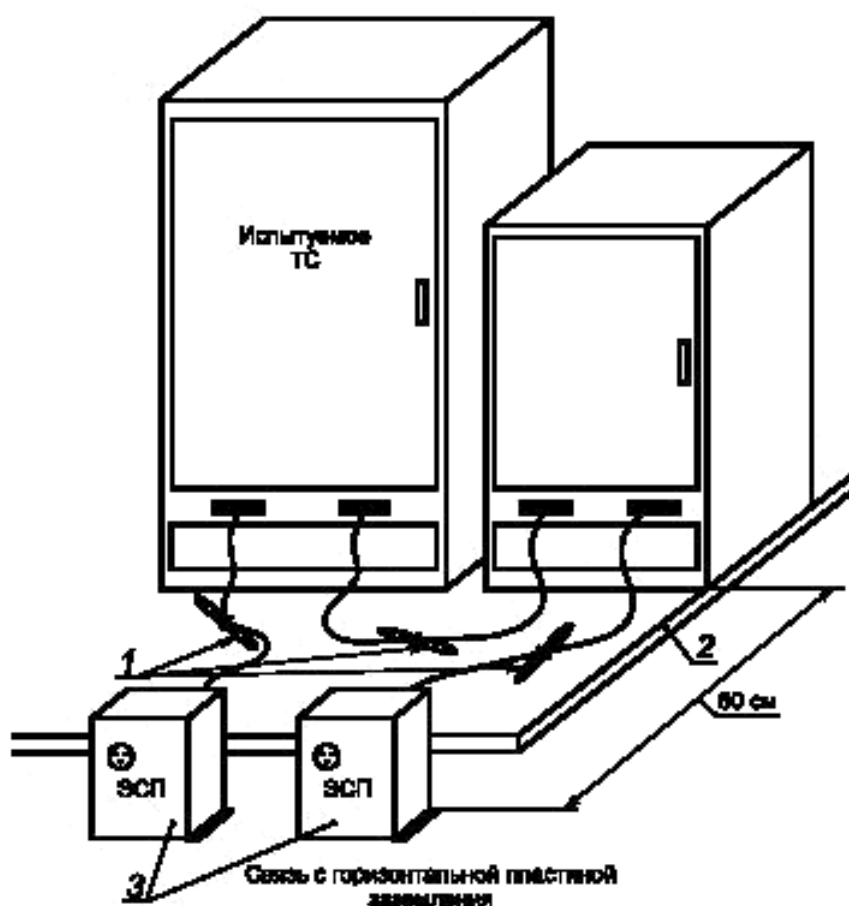


- 1 — металлическая стена 2×2 м; 2 — испытуемое ТС;
 3 — излишек сетевого шнура, уложенный плоскими петлями 3×40 см;
 4 — V-образный эквивалент сети; 5 — коаксиальный кабель; 6 — измерительный приемник;
 B — соединение с опорным заземлением; M — вход измерительного приемника;
 P — питание испытуемого ТС

Рисунок 6 — Пример конфигурации испытаний для настольного ТС с встроенным шнуром питания (см. 7.4.1)

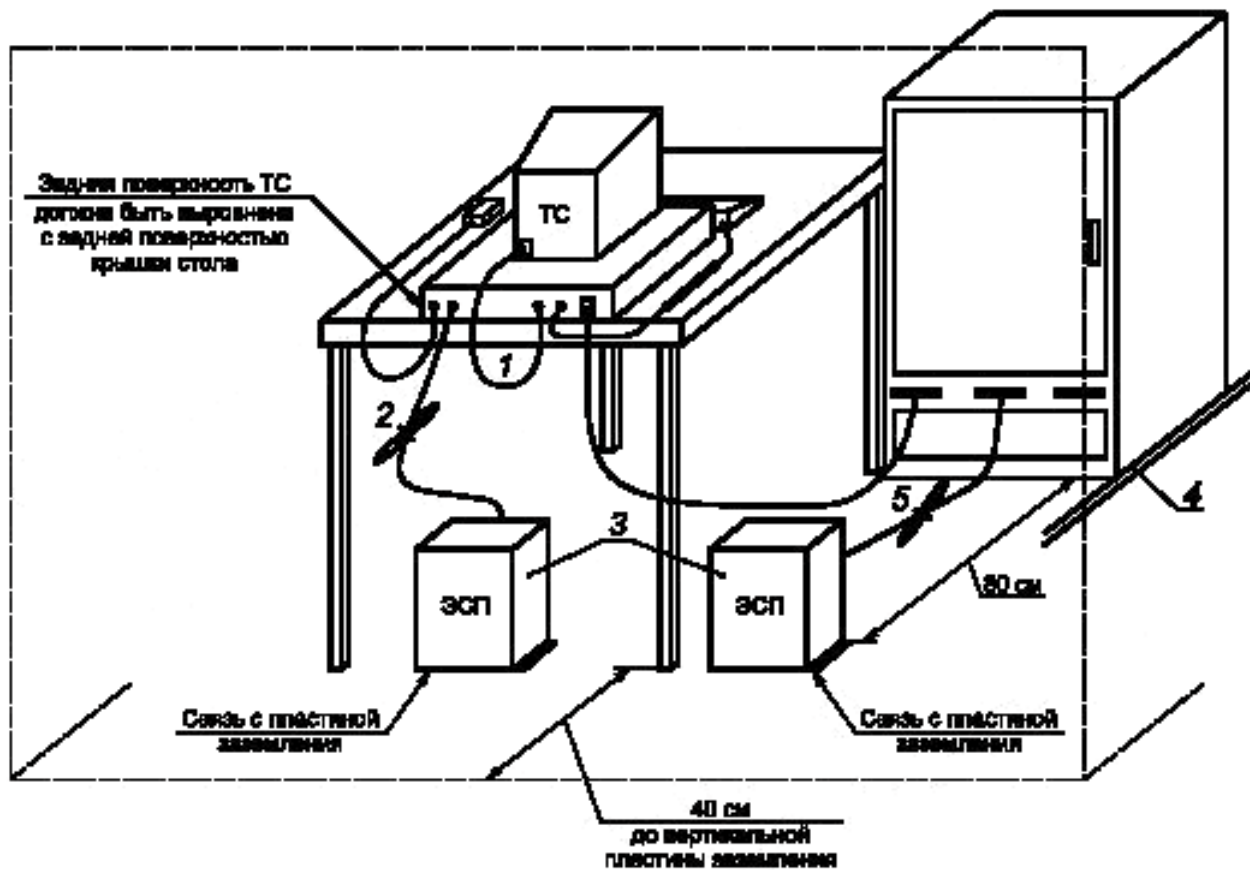
При испытании напольного ТС следуют тем же правилам, что и для настольного ТС, за исключением того, что оно устанавливается на полу; точки контакта при этом соответствуют нормальному обычному использованию.

Пол должен быть металлическим, соединенным с опорным заземлением, но не должно быть контакта с напольной подставкой испытуемого ТС. Металлический пол минимальным размером 2×2 м допускается использовать как опорное заземление, а его границы должны выходить за края испытуемого ТС, по крайней мере на 50 см. Примеры конфигураций испытаний представлены на рисунках 7, 8.



1 — кабели, имеющие излишнюю длину, укладывают в центре в виде плоских петель или укорачивают до соответствующей длины; 2 — расстояние между пластиной заземления и испытуемым ТС (и кабелями) должно быть около 12 мм; 3 — испытуемое ТС подключают к одному ЭСП, который устанавливают на пластине опорного заземления или рядом с ней. На остальное оборудование питание подают от второго ЭСП

Рисунок 7 — Конфигурация испытаний для напольного ТС (см. 7.4.1 и 7.5.2.2)



1 — соединительные кабели, удаленные от пластины заземления менее 40 см, уложены в плоские петли (от 30 до 40 см) и вывешены приблизительно в середине между столом и пластиной заземления;

2 — излишек шнура питания должен быть уложен в связку в виде плоских петель или укорочен до соответствующей длины;

3 — испытуемое ТС подключено к одному ЭСП. ЭСП подсоединяют к вертикальной пластине опорного заземления. На остальное оборудование питание подается от второго ЭСП;

4 — испытуемое ТС и кабели должны быть расположены не ближе, чем 12 мм от горизонтальной пластины опорного заземления;

5 — входной/выходной кабели к напольному блоку опускают по направлению к горизонтальной пластине опорного заземления, а излишек кабелей связывают в виде плоских петель. Кабели, не доходящие до горизонтальной пластины опорного заземления, опускают до высоты соединителя или на 40 см, в зависимости от того, что ниже

Рисунок 8 — Конфигурация испытаний для напольного и настольного ТС (см. 7.4.1 и 7.5.2.2)

Эквивалент сети соединяют с пластиной опорного заземления с помощью проводника, имеющего низкое ВЧ полное сопротивление.

П р и м е ч а н и е — Рекомендуется, чтобы значение ВЧ полного сопротивления было менее 10 Ом на частоте 30 МГц. Это требование обеспечивается, например, в случае, когда корпус ЭС монтируют непосредственно на пластине опорного заземления или при условии, что соединительная перемычка имеет отношение длины к ширине не более чем 3:1.

Испытуемое ТС размещают так, чтобы расстояние от его края до ближайшей поверхности ЭС было равно 80 см. Провода сети питания, идущие к ЭС и кабель от ЭС к измерительному приемнику должны размещаться так, чтобы их расположение не влияло на результаты измерения. Испытуемое ТС, не имеющее встроенного шнура питания, подключают к ЭС с помощью шнура длиной 1 м.

Если испытуемое ТС должно подсоединяться к опорному заземлению, то это соединение выполняют проводом той же длины, что и кабель питания. Этот провод должен проходить параллельно кабелю питания на расстоянии не более 10 см от него, если заземляющий проводник не находится в самом кабеле питания.

Если испытуемое ТС имеет встроенный шнур питания длиной более 1 м, то излишек шнура укладывают плоскими петлями длиной 30—40 см, (см. также рисунок 9). Если свернутый провод все же влияет на результаты измерения, то рекомендуется укоротить его до 1 м.

7.4.2 Процедура измерения несимметричного напряжения ИРП с помощью V-образных эквивалентов сети

7.4.2.1 Расположение оборудования при испытании ТС, требующих подключения к заземлению

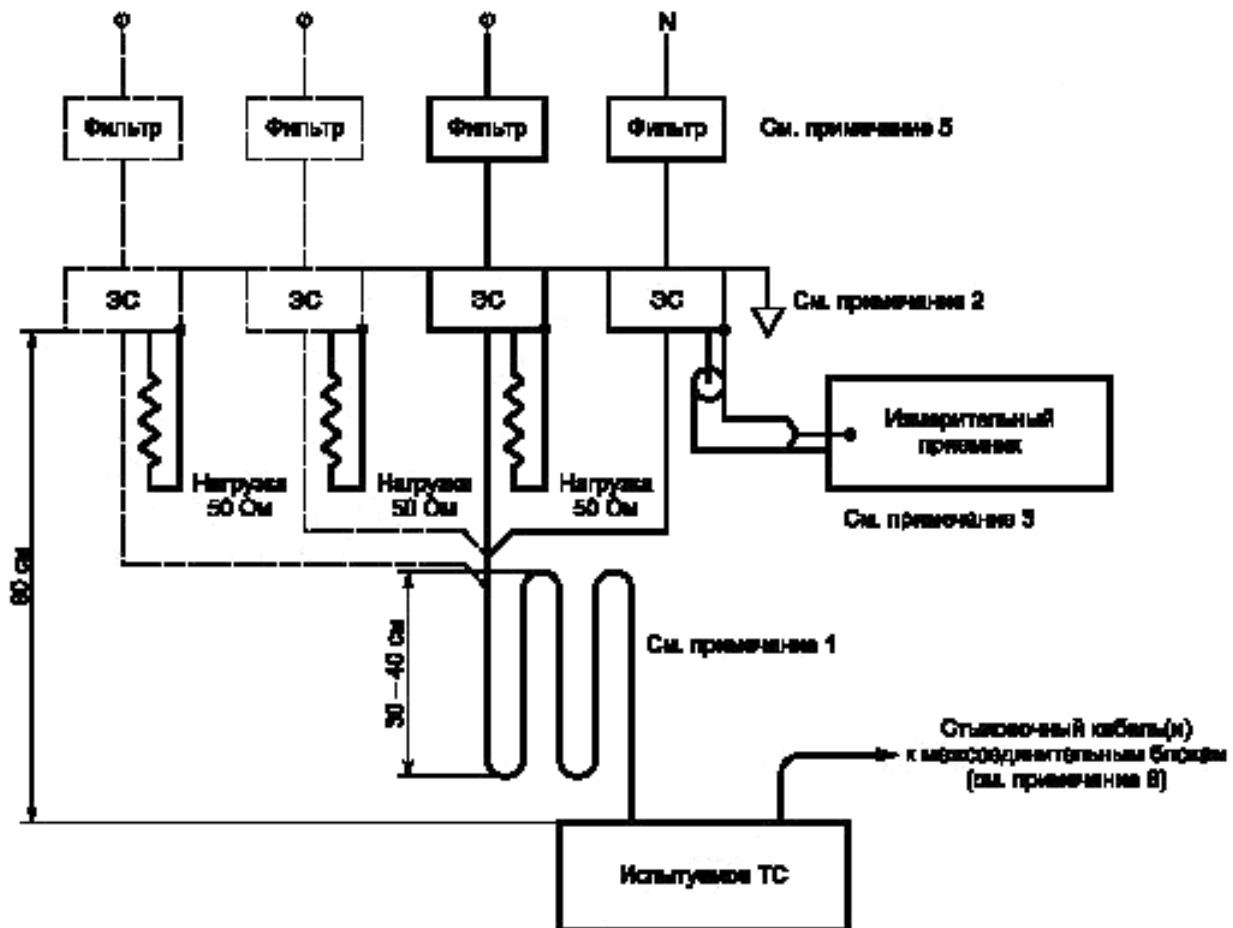
При испытании ТС, которому во время работы требуется заземление, или в случае, когда проводящий корпус ТС может при эксплуатации соприкоснуться с заземлением, измеряют несимметричное напряжение помех отдельного сетевого провода относительно опорного заземления, к которому подсоединяют корпус испытуемого ТС (через зажим заземления) и вывод заземления ЭС (см. рисунок 10). Параметры, определяющие интенсивность помех от ТС, требующих заземления, обсуждаются в А.3, приложения А.

Для случая ТС с двумя проводами питания и проводом безопасности или при наличии специального зажима заземления результат измерения в сильной степени зависит от режимов оконечной нагрузки сетевых зажимов и условий заземления (см. также 7.5).

Провода заземления в реальных условиях могут иметь большую длину и не обеспечивать достаточно низкое полное сопротивление заземления (в отличие от стандартной конфигурации испытаний, когда соединение с опорным заземлением выполняется проводом длиной 1 м). По этой причине и поскольку отсутствует требование использовать провод безопасности со всеми видами ТС, измерения напряжения помех для ТС класса защиты I со штекерными сетевыми разъемами должны выполняться в соответствии с 7.4.2.2 также без присоединения провода или заземления («незаземленное» измерение).

Если необходимо обеспечить функцию безопасности проводов заземления, это можно сделать за счет использования ВЧ дросселя или включения полного сопротивления, равного полному сопротивлению сети V-схемы, в контур провода безопасности.

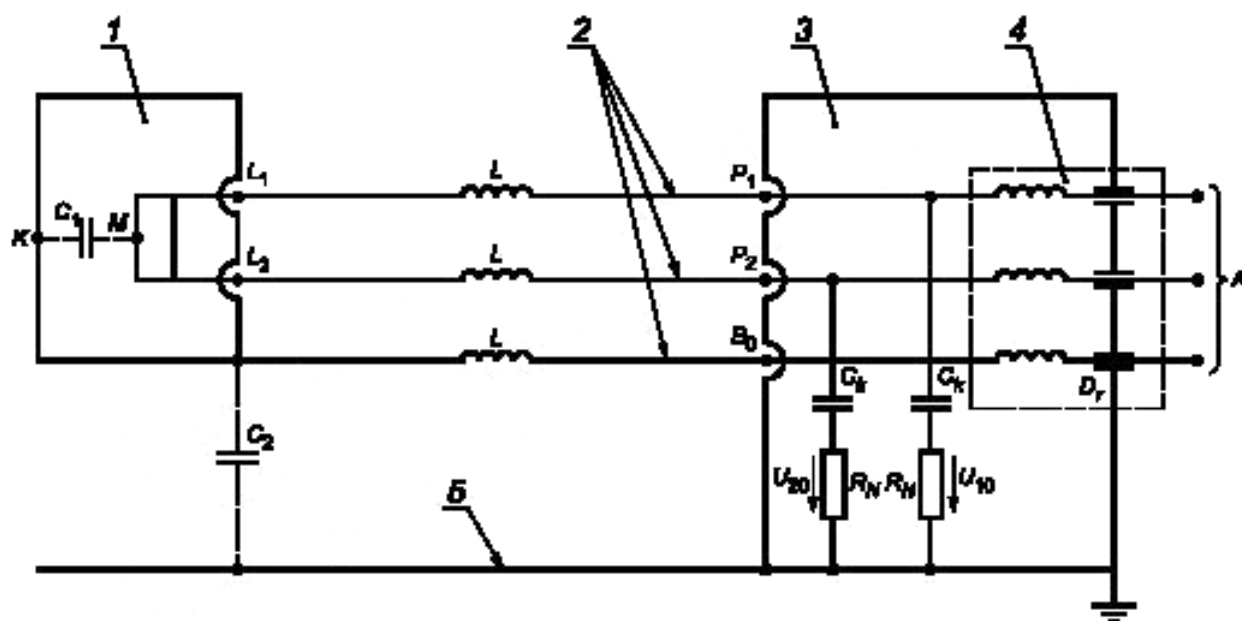
Можно сделать исключение для неизлучающего или хорошо экранированного ТС, которое должно соединяться с заземлением в соответствии со специальными требованиями (см. А.2.1 и А.4.1 приложения А).



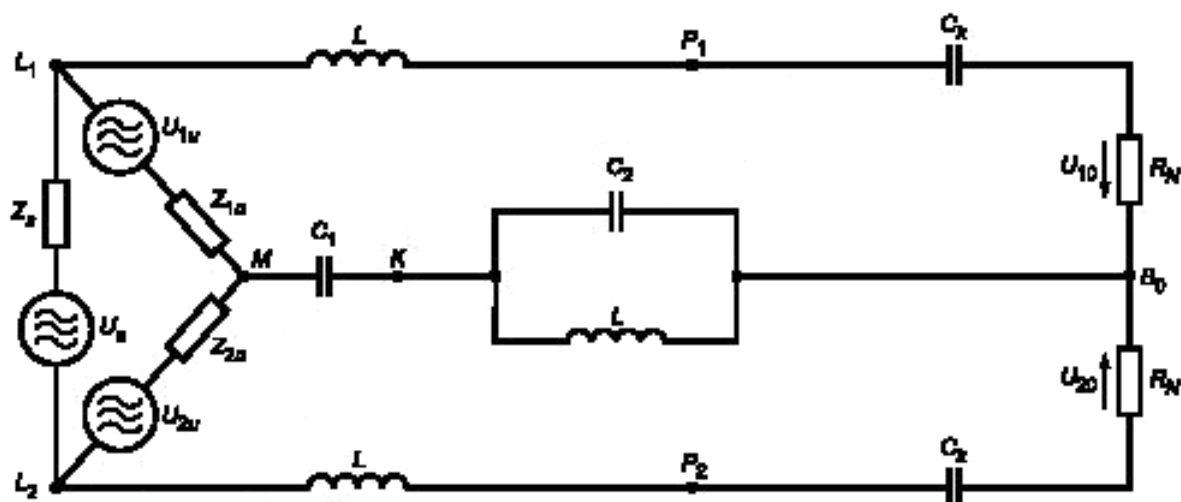
Примечания

- 1 Если длина сетевого шнура ТС превышает 80 см, то излишек шнура свертывают в виде плоских петель, но не свивают в жгут.
- 2 Подключение ЭС к пластине заземления должно обеспечить контур с низким полным ВЧ сопротивлением. Подключение выполняют с помощью жесткого плоского проводника; отношение длины проводника к ширине должно быть не более 5:1.
- 3 Измерительный приемник должен иметь соединение с опорным заземлением только через внешний проводник коаксиального кабеля.
- 4 Пунктирными линиями представлена испытательная установка для трехфазной сети.
- 5 Установка фильтров не является обязательной. Если фильтры не используют, то ставят короткозамыкатели.
- 6 Межсоединительные блоки допускается подключать к одному ЭС через силовую перемычку или коробку.
- 7 Настольное или переносное ТС должно находиться на расстоянии 40 см от любой заземленной проводящей поверхности площадью не менее 2 м² и не менее чем 80 см от любых других проводящих объектов, включая измерительное оборудование.

Рисунок 9 — Схема конфигурации испытаний при измерении напряжения кондуктивных ИРП
(см. 7.4.1 и 7.5.2.2)



а) Схема измерения и схема питания



б) Эквивалентная схема источника напряжения и схема измерения

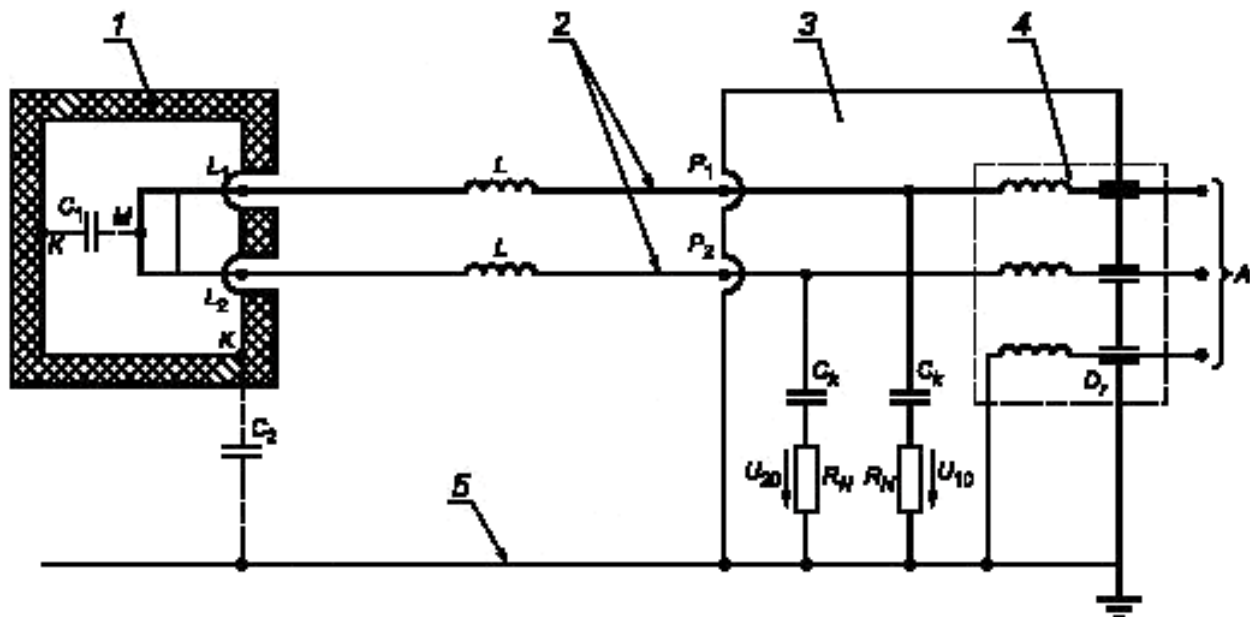
- 1 — испытуемое ТС; 2 — шнур питания; 3 — V-эквивалент сети питания;
 4 — схема развязки (фильтр); 5 — металлическая стена;
 A — вход питания; B₀ — подключение к опорному заземлению;
 L₁, L₂ — подключение сетевого шнура (100 см); P₁, P₂ — сетевая вилка ТС;
 C₁ — паразитная емкость внутри ТС относительно металлических частей;
 C₂ — паразитная емкость ТС относительно металлической стены (заземления);
 C_x — разделительные конденсаторы внутри ЭС;
 D_f — катушка индуктивности (дроссель) для провода безопасности (заземления);
 K — проводящие конструктивные части ТС;
 L — индуктивность соединительных проводов;
 M — виртуальная средняя точка внутреннего напряжения синфазного вида;
 R_N — имитирующие сопротивления (50 или 150 Ом);
 Z_s — симметричное внутреннее сопротивление ТС;
 Z_{1a}, Z_{2a} — сопротивление синфазного вида ТС;
 U_{1a}, U_{2a} — внутреннее напряжение синфазного вида ТС;
 U₁₀, U₂₀ — внешнее измеряемое напряжение синфазного вида

Рисунок 10 — Эквивалентная схема измерения общего несимметричного напряжения ИРП для ТС класса I (заземленного) (см. 7.4.2.1)

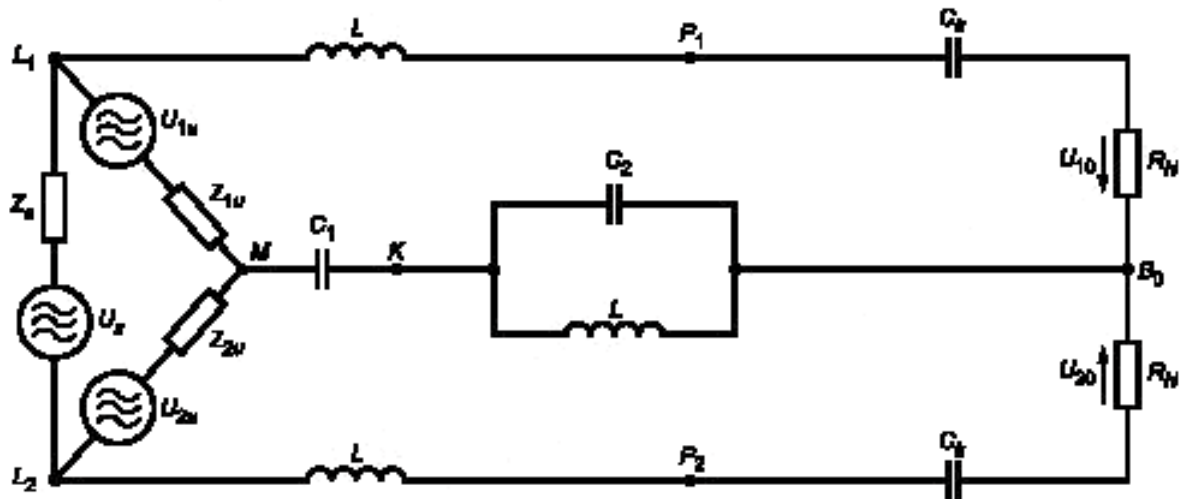
7.4.2.2 Расположение оборудования при испытании ТС, не требующих подключения к заземлению

К ТС, не требующим подключения к заземлению, относятся ТС с защитной изоляцией (класс защиты II) и ТС, которые могут эксплуатироваться без провода безопасности (класса защиты III), а также ТС класса защиты I со штыревыми разъемами, включаемые через развязывающий трансформатор. Для этих ТС несимметричное напряжение ИРП отдельных проводников необходимо измерять относительно опорного заземления в соответствии с эквивалентной схемой, приведенной на рисунке 11.

Так как в диапазонах длинных и средних волн (0,15—2 МГц) на результаты измерения может существенно влиять малая емкость C_2 , включенная последовательно между испытуемым ТС и опорным заземлением (определяется расстоянием), то необходимо строго придерживаться регламентированного порядка размещения оборудования и исключить другие внешние воздействия, например влияние емкости тела и руки оператора.



а) Схема измерения и схема питания



б) Эквивалентная схема источника ВЧ поля и схема измерения

Примечание — Пояснения символов приведены на рисунке 10.

Рисунок 11 — Эквивалентная схема измерения общего несимметричного напряжения ИРП для ТС класса II (незаземленного) (см. 7.4.2.2)

7.4.2.3 Размещение портативного ТС, не требующего подключения к заземлению

Вначале проводят измерения в соответствии с 7.4.2.2. Затем проводят дополнительные измерения с помощью эквивалента руки.

Эквивалент руки состоит из металлической фольги или пластины стандартизованных размеров, которая определенным образом размещается (наматывается) на ту часть оборудования, к которой обычно прикасается рука пользователя.

Металлическая фольга присоединяется к одному из зажимов (зажиму *M*) эквивалента руки, к которому подключен *RC* элемент (конденсатор $C = 220 \text{ пФ} \pm 20 \%$ и, последовательно с ним, резистор $R = 510 \text{ Ом} \pm 10 \%$). Второй зажим элемента *RC* соединяют с опорным заземлением (см. рисунок 12).

Принцип использования эквивалента руки при испытании электрической дрели показан на рисунке 13. Зажим *M* элемента *RC* должен присоединяться к любой незащищенной неподвижной металлической рабочей части (корпусу) и к металлической фольге, которой обернуты все рукоятки, фиксированные или съемные, поставляемые вместе с испытуемым ТС.

Металлический корпус, покрытый краской или лаком, считается незащищенным и должен подсоединяться непосредственно к элементу *RC*.

Эквивалент руки применяют следующим образом:

а) если корпус испытуемого ТС полностью металлический, то металлическая фольга не нужна, а зажим *M* элемента *RC* должен непосредственно соединяться с корпусом ТС;

б) если корпус ТС выполнен из непроводящего материала, то металлическая фольга должна наматываться вокруг рукоятки *B* (см. рисунок 13); если есть вторая рукоятка *D*, то она также должна быть обернута фольгой; металлическую фольгу шириной 60 мм наматывают также вокруг корпуса устройства *C* в месте расположения железного сердечника статора двигателя или вокруг коробки передач, если это приводит к более высокому уровню помех; все эти отрезки металлической фольги и кольцо или втулка *A* (если имеются), должны соединяться вместе и подключаться к зажиму *M* элемента *RC*;

с) если корпус ТС частично выполнен из металла, а частично из изолирующего материала и имеет рукоятки из изолирующего материала, то металлической фольгой необходимо обернуть рукоятки *B* и *D* (см. рисунок 13); если в месте расположения двигателя (коробки передач) корпус неметаллический, то следует обернуть корпус *C* металлической фольгой шириной 60 мм, особенно если при этом будет наблюдаться наиболее высокий уровень помех; металлический участок корпуса ТС (точка *A*), металлическая фольга вокруг рукояток *B* и *D* и металлическая фольга на корпусе *C* должны соединяться вместе и подключаться к зажиму *M* элемента *RC*;

д) если ТС имеет две рукоятки *A* и *B*, выполненные из изолирующего материала, и металлический корпус *C*, как например, у электрической пилы (см. рисунок 14), то рукоятки *A* и *B* должны быть обернуты фольгой; металлическая фольга на *A* и *B* и металлический корпус *C* должны соединяться вместе и подключаться к зажиму *M* элемента *RC*.

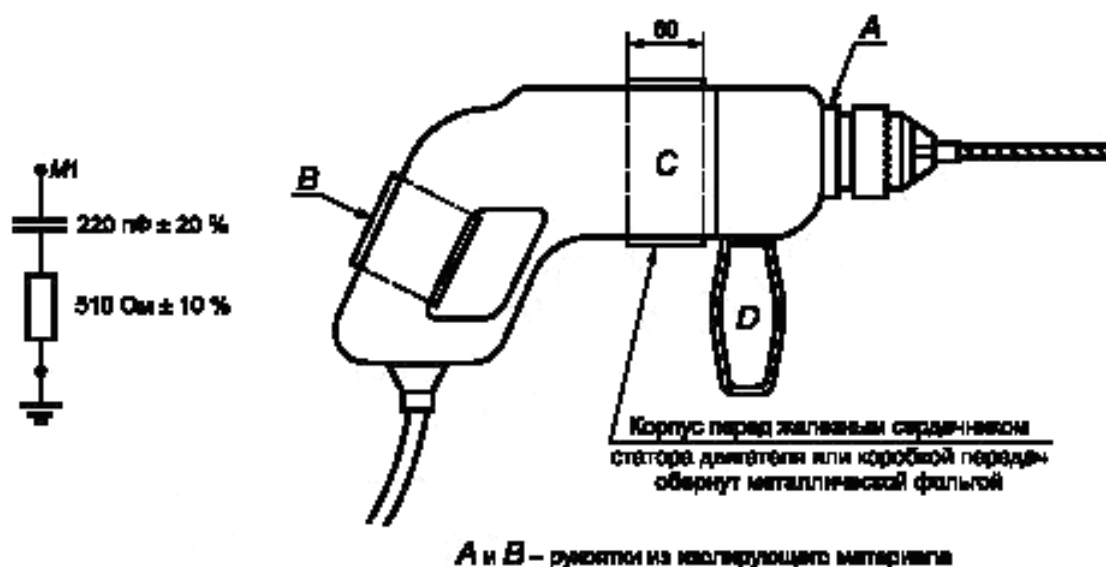


Рисунок 12 — Элемент *RC* для эквивалента руки (см. 7.4.2.3)

Рисунок 13 — Переносная электрическая дрель с эквивалентом руки (см. 7.4.2.3)

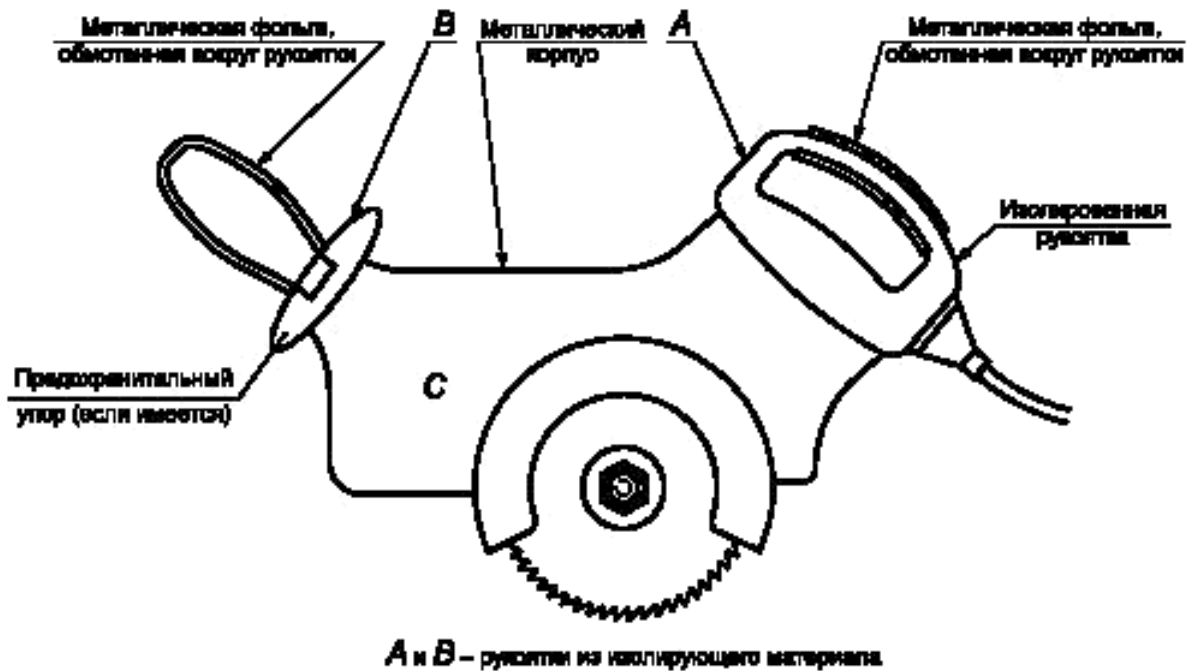


Рисунок 14 — Переносная электрическая пила с эквивалентом руки (см. 7.4.2.3)

7.4.2.4 Размещение клавиатур, электродов и другого оборудования, чувствительного к прикосновению человека

При наличии такого оборудования эквивалент руки должен применяться в соответствии с техническими требованиями на ТС, а в общем случае — в соответствии с 7.4.2.3.

7.4.2.5 Размещение оборудования с внешними элементами подавления помех

Если устройство подавления помех находится вне ТС (например, в штекерном устройстве для подключения к сети) или в соединительном кабеле (устройство подавления помех в шнуре питания) или используются экранированные шнуры питания, то при измерении напряжения помех необходимо подсоединить дополнительный незэкранированный кабель длиной 1 м между устройством подавления помех и ЭС. Линия между оборудованием и устройством подавления помех должна находиться в непосредственной близости от испытуемого ТС.

7.4.2.6 Размещение оборудования, имеющего вспомогательные устройства, подключаемые к проводам, отличным от сетевых

Примечания

1 Органы управления, включая полупроводниковые приборы, исключены из данного подраздела; к ним должны применяться положения подпункта 7.4.4.1.

2 Если вспомогательные устройства несут существенны для работы испытуемого ТС и имеют отдельную процедуру испытания, определенную в каких-либо иных нормативных документах, требования этого подраздела не применяют. Основное ТС испытывают как отдельное самостоятельное ТС.

3 Окончательное решение о необходимости применения норм помех к этим устройствам должно быть сформулировано в стандарте, распространяющемся на продукцию.

Соединительные провода, длина которых превышает 1 м, должны укладываться в виде плоских петель согласно требованиям 7.4.1.

Проведение измерений не требуется, если соединительный провод между испытуемым ТС и вспомогательным устройством закреплен постоянно с обоих концов и короче 2 м либо экранирован при условии, что в последнем случае экранированный провод соединен с обоих концов с металлическим корпусом ТС и корпусом вспомогательного устройства. Считается, что длина проводов со съёмными разъемами в процессе эксплуатации может быть увеличена более чем до 2 м, и в этом случае измерения необходимы.

Испытуемое ТС должно размещаться в соответствии с 7.4.2 при выполнении следующих дополнительных требований:

а) вспомогательное устройство должно располагаться на такой же высоте и на том же расстоянии от плоскости заземления, что и основное оборудование и, если длина провода достаточно велика, его располагают в соответствии с требованиями 7.4.1; если длина провода вспомогательного устройства менее 0,8 м, то она должна оставаться неизменной, а вспомогательное устройство должно размещаться как можно дальше от основного ТС; если вспомогательное устройство выполняет функции управления, то его размещение не должно влиять на уровень помех;

б) если испытуемое ТС, имеющее вспомогательное устройство, соединено с заземлением, то эквивалент руки подключать не надо; если ТС при использовании должно находиться в руке, то эквивалент руки должен подсоединяться к ТС, а не к вспомогательному устройству;

с) если при эксплуатации пользователь не берет в руки основное ТС, но берет незаземленное вспомогательное устройство, то это устройство при испытаниях должно быть подключено к эквиваленту руки; если вспомогательное устройство также не должно находиться в руке, его следует разместить относительно плоскости заземления в соответствии с 7.4.1.

Кроме измерения на зажимах для подключения к сети, проводятся измерения на всех других зажимах (например, линий управления и нагрузки) с помощью пробника напряжения.

Для обеспечения измерений при всех возможных рабочих режимах и при взаимодействии испытуемого ТС и вспомогательного устройства подключают вспомогательное устройство, управляющее устройство или нагрузку.

Измерения проводят как на входных зажимах питания испытуемого ТС, так и на входных зажимах питания вспомогательного устройства.

7.4.3 Измерения общего несимметричного напряжения ИРП на зажимах симметричных сигналов

7.4.3.1 Измерение с помощью дельтаобразного эквивалента сети

Общее несимметричное напряжение ИРП на зажимах сигнальных линий, работающих в дифференциальном режиме (оборудование телекоммуникационной связи, обработки данных и т. п.) измеряют с помощью дельтаобразного эквивалента в соответствии с **ГОСТ 30805.16.1.2** в полосе частот от 150 кГц до 30 МГц. Схемы дельтаобразного эквивалента сети, указанные в **ГОСТ 30805.16.1.2**, могут быть несколько изменены, чтобы создать контуры для прохождения сигнала и постоянного тока, если это необходимо для нормальной работы испытуемого ТС. При этом должны выполняться требования к значениям общего несимметричного и симметричного полного сопротивления, установленные в **ГОСТ 30805.16.1.2**.

При использовании дельтаобразного эквивалента сети для измерений на сигнальных зажимах ослабление симметричных сигналов должно быть таким, чтобы избежать ошибок при измерении общего несимметричного напряжения ИРП на той же частоте измерений, что и частота полезного сигнала.

Если необходимо провести измерения напряжения ИРП на зажимах электропитания ТС с помощью ЭСП, то все измерения напряжения ИРП выполняют при одновременном подключении обоих эквивалентов. При этом должны соблюдаться требования, указанные в 7.4.1 и 7.4.2.

П р и м е ч а н и е — Полосу рабочих частот дельтаобразного эквивалента можно расширить до 9 кГц, используя существующую схему, если обеспечить развязку с линией сигнала и измерительным приемником.

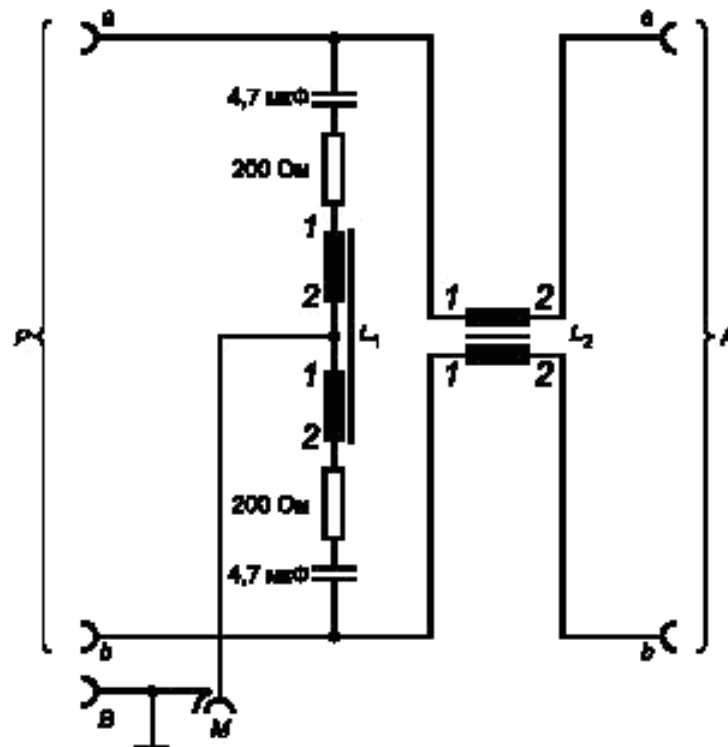
7.4.3.2 Измерения с помощью Т-образного эквивалента сети

Для измерения общего несимметричного напряжения ИРП в полосе частот от 9 кГц до 30 МГц можно использовать Т-образный эквивалент в соответствии с **ГОСТ 30805.16.1.2**.

В отличие от дельтаобразного эквивалента сети, который обеспечивает имитацию нагрузки 150 Ом как для общего несимметричного, так и для симметричного напряжения ИРП Т-образный эквивалент сети обеспечивает нагрузку 150 Ом только для симметричных сигналов. Т-образный эквивалент сети почти не нагружает линию, в которой осуществляется передача симметричных сигналов, и обеспечивает хорошую развязку с этой линией.

Пример Т-образного эквивалента сети представлен на рисунке 15. Со стороны зажимов P к Т-образному эквиваленту можно подключать имитатор сигнала, нагрузку испытуемого ТС по постоянному току или на частоте рабочего сигнала, или другие элементы, необходимые для работы ТС. Эти элементы сами должны обеспечить ВЧ полное симметричное сопротивление 100—150 Ом, либо должен быть использован нагрузочный резистор.

Если для работы ТС не указана какая-либо внешняя цепь, то к Т-образному ЭС в качестве окончательной ВЧ нагрузки для обеспечения установленного значения полного симметричного сопротивления должен подключаться резистор 150 Ом.



1 — начало обмотки; 2 — конец обмотки; А — зажимы для подключения линии связи; В — зажим опорного заземления; М — вход измерительного приемника (50 Ом); Р — подключение к испытуемому ТС; L_1 — индуктивность симметричного режима (от 5 до 40 мГн для каждой обмотки); L_2 — индуктивность развязки

Рисунок 15 — Схема Т-образного эквивалента сети (имитация линии связи) (см. 7.4.3.2)

7.4.4 Измерения с помощью пробников напряжения

7.4.4.1 Применение ЭСП при измерениях

Для ТС многих видов измерение напряжения помех с помощью ЭСП невозможно. Например, для устройств, к которым подключается несколько линий (для соединений между блоками, которые не подключены к сети питания, и т. д.), а также при измерениях на зажимах антенн, линий управления и нагрузки.

В этих случаях измерения проводят с помощью пробника напряжения, имеющего высокое полное входное сопротивление (1500 Ом или более), чтобы гарантировать, что пробник не нагружает испытуемые цепи.

При проведении измерений зажимы первичного источника питания должны быть изолированы и нагружены по ВЧ с применением ЭСП. Остальные линии и те, на которых не проводят измерения с помощью пробника, в части размещения и длины должны соответствовать требованиям 7.4.1 и требованиям стандартов, распространяющихся на продукцию (например, **ГОСТ 30805.14.1**).

Пробник напряжения подключают к измерительному приемнику с помощью коаксиального кабеля, экран которого соединен с опорным заземлением и корпусом пробника. Непосредственные соединения корпуса и тех частей ТС, которые находятся под напряжением, не допускаются.

Схема испытательной установки для измерения напряжения помех полупроводникового управляющего устройства представлена на рисунке 16.

7.4.4.2 Измерения без использования ЭСП

Если при испытаниях не используют ЭСП, то напряжение ИРП измеряют на сопротивлении, имитирующем нагрузку, например на эквиваленте электрического заграждения (см. **ГОСТ 30805.14.1**). Применяют также измерения в условиях разомкнутого контура при строго фиксированном размещении оборудования относительно конкретной линии питания и соблюдении требований 7.4.1. Напряжение ИРП измеряют пробником напряжения с высоким полным входным сопротивлением.

Это также справедливо, например, для мощных электронных устройств, которые питаются от собственных отдельных источников, или батарей, к которым подключены отдельные линии, не имеющие другой нагрузки.

При измерении напряжения ИРП на отдельных источниках питания с током выше 25 А (например, батарея, генератор, преобразователь) следует предварительно измерить полные сопротивления источника. Значения полных сопротивлений источника должны соответствовать требованиям к полным сопротивлениям имитирующего сопротивления по *ГОСТ 30805.16.1.2*. Для пробника с входным полным сопротивлением R_p более 1500 Ом длина провода к опорному заземлению должна быть не более 1/10 длины волны на максимальной частоте измерения. Этот провод необходимо подключать к опорному заземлению кратчайшим путем. Чтобы избежать дополнительной емкостной нагрузки в точке измерения, длина наконечника пробника должна быть не более 3 см. Экранированное соединение с измерительным приемником должно быть выполнено так, чтобы емкость точки измерения относительно опорного заземления была постоянной в процессе испытаний.

7.4.4.3 Использование ЭСП в качестве пробника напряжения

Если номинальное значение тока испытываемого ТС превышает максимально допустимое значение для имеющихся в наличии ЭСП, то ЭСП можно использовать в качестве пробника напряжения. Порт для испытываемого ТС на эквиваленте сети питания подключают поочередно к каждой из линий питания ТС (одно- или трехфазной).

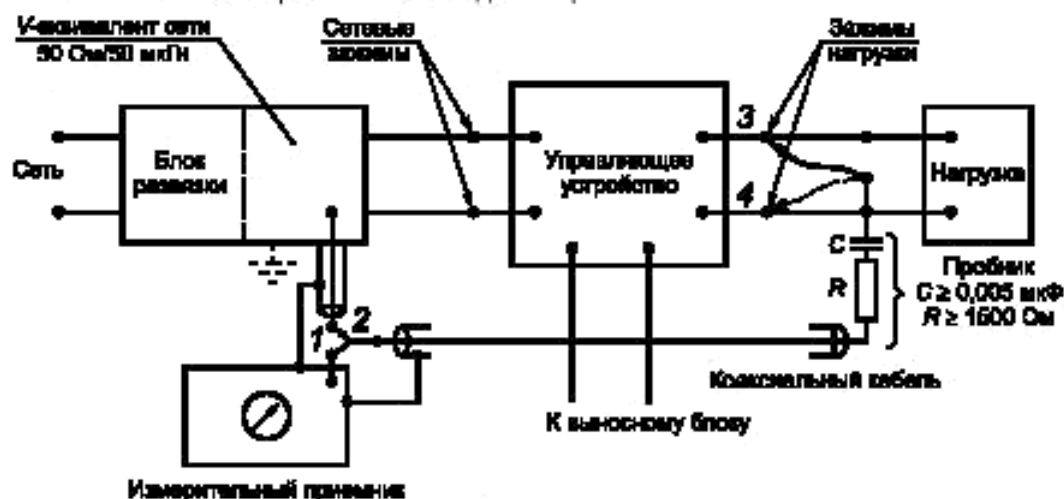
Перед подключением ЭСП к сети питания необходимо присоединить его зажим заземления к общей шине защитного заземления.

ВНИМАНИЕ! Перед отключением защитного заземления необходимо отключить ЭСП от сети питания. Сетевой порт ЭСП слева (см. рисунок 16) не нагружен. Если ЭСП используется в качестве пробника напряжения, то к штырям входного разъема питания ЭСП будет подведено напряжение. Эти штыри должны быть закрыты защитным изолирующим кожухом.

В полосе частот от 150 кГц до 30 МГц линии электропитания испытываемого ТС должны подключаться к сети через индуктивность от 30 до 50 мкГн (см. приложение А, рисунок А.8, конфигурация 2). Индуктивность можно обеспечить с помощью дросселя, линии длиной 50 м или трансформатора. В полосе частот от 9 до 150 кГц для развязки с сетью питания обычно требуется индуктивность больше, чем 50 мкГн. Это также гарантирует снижение шумов от ЭСП (см. А.5 приложения А).

В общем случае рекомендуется проводить измерения с ЭСП в стандартной конфигурации, а измерения с использованием ЭСП в качестве пробника напряжения проводят только при испытаниях на месте эксплуатации ТС и там, где ток в линии питания превышает допустимый ток ЭСП.

ЭСП недопустимо использовать в качестве пробника тока при испытаниях, проводимых в соответствии со стандартом, распространяющимся на продукцию, если в этом стандарте нет ссылки на такое использование в качестве альтернативного метода измерения.



1 — для измерений на сетевых зажимах; 2 — для измерений на зажимах нагрузки; 3 и 4 — последовательные подключения при измерениях на зажимах нагрузки

Примечания

- 1 Зажим заземления измерительного приемника должен подключаться к V-эквиваленту сети питания.
- 2 Длина коаксиального кабеля от пробника должна быть не более 2 м.
- 3 Если переключатель находится в положении 2, выход V-эквивалента сети питания на зажиме 1 должен быть нагружен на полное сопротивление, соответствующее требованиям *ГОСТ 30805.16.1.2*.
- 4 Если двухзажимное управляющее устройство установлено только в одном проводе питания, измерения следует проводить путем подключения второго провода питания, как показано на рисунке 16а.

Рисунок 16 — Схема измерения при использовании пробников напряжения (см. 7.4.4.1)

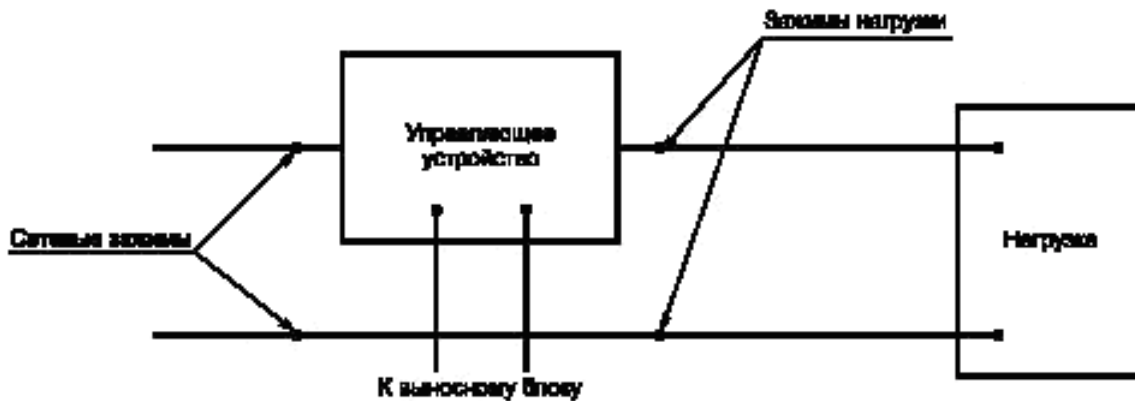


Рисунок 16а — Схема измерения для двухзажимных управляющих устройств

7.4.5 Измерение с помощью пробников тока

Измерения силы тока ИРП проводят в следующих случаях:

- во-первых, когда измерения с помощью ЭСП для некоторых ТС невозможны, например, когда испытания проводят на установленных по месту эксплуатации системах или когда рабочие токи испытуемого ТС велики;

- во-вторых, при условиях, когда в нижней части полосы частот значение полного сопротивления сети становится очень низким, т. е. источник помех является генератором тока. Тогда измерение тока можно провести с помощью трансформатора тока без отсоединения ТС от сети.

Пробники тока должны соответствовать требованиям *ГОСТ 30805.16.1.2*.

Пробники тока позволяют проводить непосредственное измерение общих несимметричных составляющих тока ИРП, используя кабель, включающий в себя все проводники, поскольку общие несимметричные токи ИРП можно легко отделить от рабочих (симметричных) токов сети.

Если измерения проводят при известных значениях полного сопротивления нагрузки и источника, можно рассчитать напряжение помех.

Если пробник тока охватывает только один проводник, то измеряется сумма симметричного и общего несимметричного токов ИРП. В случае большого рабочего тока (выше 200 А) существует возможность ошибки измерений из-за насыщения сердечника пробника тока (из магнитного материала).

7.5 Конфигурация испытаний для системы при измерении кондуктивных ИРП

7.5.1 Общие положения

Для определения конфигурации системы при измерении кондуктивных ИРП, необходимо соблюдать следующие правила:

- избегать образования контуров с замыканием через заземление для общих несимметричных ИРП;
- создавать такую конфигурацию испытаний, которую легко повторить;
- обеспечить развязку линий, не подлежащих измерению, с линией, на которой проводят измерения;
- размещать линии так, чтобы обеспечить развязку;
- в максимально возможной степени обеспечить для системы выполнение требований, приведенных в 7.1—7.4.

Если позволяют условия, то напряжение ИРП на линии следует измерять с применением ЭС. Для значений токов вплоть до 50 А использование ЭС является наиболее простым решением. ЭС устанавливают на расстоянии не менее 80 см от испытуемого ТС. Каждый провод многопроводной сети питания должен проходить через ЭС. К зажимам ЭС, предназначенным для подключения измерительного приемника, подключают нагрузку 50 Ом.

Испытуемое ТС размещают и соединяют с кабелями, нагруженными в соответствии с требованиями технической документации на ТС.

Для некоторых измерений в стандартах, распространяющихся на продукцию, может быть задана нагрузка, которая должна использоваться вместе с пробниками напряжения вместо ЭС.

Когда значение тока сети питания превышает 50 А и отсутствует ЭС для таких значений тока, измерения кондуктивных ИРП можно проводить с помощью пробника напряжения. Результаты испытаний, полученные с применением ЭС, будут иметь приоритет перед результатами, полученными при использовании пробника напряжения.

Допускается измерение кондуктивных ИРП с помощью пробников тока, если это оговорено в стандартах, распространяющихся на продукцию.

7.5.2 Конфигурация системы

Система должна быть тщательно сконфигурована, размещена и функционировать в соответствии с техническими документами на испытуемое ТС.

Оборудование, которое обычно работает в составе системы, состоящей из нескольких взаимосвязанных блоков, должно быть испытано как часть типовой рабочей системы.

В общем случае испытуемая система должна иметь тот же вид, что и система, поставляемая пользователю. Если отсутствует информация или сложно собрать большое число единиц оборудования для воспроизведения полной установки изделия, испытание следует проводить на основе оценки конфигурации системы квалифицированным инженером, ответственным за испытания, при консультации с инженером-разработчиком. Результаты такого обсуждения и процесс принятия решения должны быть внесены в протокол испытаний.

Выбор и размещение кабелей, шнуров питания переменного тока, основного и периферийного оборудования зависят от вида испытуемого ТС. При испытаниях применяют типовой вариант размещения испытуемого ТС, соответствующий условиям эксплуатации. При этом ТС относят к трем видам, указанным ниже.

Первый вид — ТС, как правило, полностью размещаемые на одном столе.

Второй вид — ТС, которое, как правило, используют в напольной конфигурации. Этот тип включает в себя ТС, установленные на специально созданном поднятом полу (подиуме), что облегчает выполнение внутрисистемных соединений под этим полом. Оборудование, входящее в комплект напольных ТС, допускается подключать к системе кабелей, проходящей по полу, под полом в установке с подиумом или к подвешенной системе кабелей при обычной установке.

Третий вид — ТС, представляющие собой комбинацию напольного и настольного оборудования.

Ниже в настоящем разделе приведены инструкции по испытанию ТС каждого из этих видов. Кроме того, необходимо выполнять требования, указанные в 7.1—7.4.

Оборудование, входящее в напольное ТС, необходимо размещать на полу в соответствии с требованиями 7.4.1.

Оборудование, предназначенное как для настольной, так и напольной эксплуатации, следует испытывать только в настольной конфигурации.

7.5.2.1 Рабочие условия

Испытуемое ТС должно работать при номинальном рабочем напряжении и типовых нагрузочных условиях — механических или электрических, или тех и других, для которых оно предназначено. Нагрузки могут быть реальными или имитироваться в соответствии с требованиями, приведенными в стандартах, распространяющихся на продукцию. Для некоторых ТС может потребоваться разработка подробных требований, определяющих необходимые условия испытаний.

Если в состав ТС входит дисплей или монитор, то необходимо соблюдать следующие условия (если в технических документах на ТС конкретного вида не указано иначе):

- a) орган регулировки контрастности устанавливают на максимум;
- b) орган регулировки яркости устанавливают на максимум (если при этом происходит гашение раstra — на значение меньше максимального);
- c) для представления всех цветов в цветных мониторах используют белые знаки на черном фоне;
- d) из положительного и отрицательного видеосигналов (если имеются оба) выбирают видеосигнал, при котором уровень ИРП максимален;
- e) размер символа и число символов в строке выбирают так, чтобы на экране отображалось максимальное число символов;
- f) в мониторе, не имеющем графических функций, вне зависимости от используемой видеокарты, выводят на экран испытательную таблицу, состоящую из случайного текста;
- g) в мониторе, имеющем графические возможности (даже в случае, когда может потребоваться другая видеокарта, обеспечивающая графическое отображение), выводят на экран сдвигаемую по вертикали картинку, состоящую из символов «Hs»;
- h) если монитор не имеет текстовых функций, используют типовой дисплей.

7.5.2.2 Соединение оборудования, имитаторов и кабелей

Испытания проводят при таком размещении периферийного оборудования и кабелей, которое максимально близко к реальному и, вероятно, будет существовать при установке на месте эксплуатации.

Стандартизованные испытательные установки, обеспечивающие воспроизводимость испытаний и отвечающие требованиям по расположению испытуемого ТС и кабелей представлены на рисунках 5, 7—9. Любое отступление от стандартизованных условий проведения испытаний должно быть отражено в протоколе с указанием причины этого отступления.

Для нормального взаимодействия блоков системы следует использовать реальные блоки. Для обеспечения типовых рабочих режимов допускается использовать имитаторы при условии, что при этом должным образом воспроизводятся электрические и (в некоторых случаях) механические характеристики реальных блоков, особенно в части ВЧ сигналов, полного сопротивления и нагрузки.

Следует избегать применения имитаторов, так как при этом увеличивается неопределенность измерений. В спорном случае приоритет имеют результаты измерений, проводимых с реальными блоками. Если ТС разработано только для использования с конкретным основным компьютером или периферийным устройством, его следует испытывать с данным компьютером или данным периферийным устройством.

Соединительные кабели должны быть типовыми, длиной не менее 2 м, если в технической документации на ТС конкретного типа не указаны более короткие кабели. Во время всех испытаний следует использовать один и тот же тип кабеля (например, незранированный, с экраном-оплеткой, с экраном из фольги и т. п.). Излишек кабеля укладывают в виде плоской петли длиной 30—40 см приблизительно в центре кабеля.

Если для выполнения требований во время испытаний применяют экранированные или специальные кабели, то это должно быть указано в отчете об испытаниях.

У портов интерфейса должен быть кабель, подсоединенный к одному порту каждого типа функциональных портов, и каждый кабель необходимо нагружать на устройство, типовое при реальной эксплуатации. Если существует несколько портов одного типа, то к системе необходимо добавить дополнительные соединительные кабели для определения воздействия, которое оказывают эти кабели на уровень помех от испытуемого ТС.

Обычно нагрузка аналогичных портов ограничена:

- а) наличием множества нагрузок (для больших систем);
- б) целесообразностью использования множества нагрузок, представляющих типовую установку.

Обоснование выбора конфигурации и нагрузки портов должно быть включено в отчет об испытаниях. Например, если было подсоединено 25 % общего числа возможных кабелей и уровень ИРП увеличился не более чем на 2 дБ, когда добавляли еще один кабель (или более одного).

Во время испытаний не следует использовать дополнительные порты на реальных блоках или имитаторах, которые не являются портами, связанными с системой или минимально необходимыми для работы системы.

7.5.2.3 Подключение к сети

Если испытуемое ТС является комплексом устройств, каждое из которых имеет свои собственные шнуры питания, то точка подключения эквивалентов сети определяется из следующих соображений:

- а) каждый шнур питания, который оканчивается сетевой вилкой стандартной конструкции, необходимо испытывать отдельно;
- б) шнуры питания или зажимы, которые не указаны производителем в качестве подключаемых через основное устройство, следует испытывать отдельно;
- в) шнуры питания или монтажные зажимы, на которые могут воздействовать ИРП и которые указаны производителем как штатные, подключаемые к основному устройству или другому оборудованию питания, необходимо подключать к основному блоку или другому оборудованию питания, а зажимы или шнуры этого основного блока или другого оборудования питания подсоединяют к ЭСП;
- д) если подключение к сети не является стандартным, то для испытаний ТС изготовитель должен поставлять необходимое оборудование для подключения к ЭС.

Провод заземления блоков с отдельным питанием должен быть изолирован от испытуемого ТС с помощью ЭС 50 мкГн (для полосы частот от 0,15 до 30 МГц). При таком использовании ЭС в качестве фильтра сетевой вход ЭС подключают к опорному заземлению.

7.5.3 Измерения на соединительных линиях

Кроме измерений на зажимах питания могут потребоваться измерения с помощью пробника напряжения на других зажимах (например, линий управления и нагрузки). Если пробник с полным сопротивлением 1500 Ом влияет на работу испытуемого оборудования, то можно увеличить полное сопротивление пробника на частоте 50 Гц и на радиочастотах (например, использовать резистор 15 кОм и последовательно с ним конденсатор 500 пФ).

Вместо измерения напряжения допускается измерять ток с помощью пробника тока, если этого требует (или предлагает в качестве альтернативного метода) стандарт, распространяющийся на продукцию.

При проведении измерений ЭС обеспечивают требуемую развязку с сетью питания и ВЧ нагрузку. Чтобы провести измерения при всех рабочих режимах испытываемой системы, подключают дополнительные устройства (управления, нагрузки и т. д.). Измерения на зажимах проводят для всех блоков, указанных в технических требованиях на ТС конкретного вида.

Если соединительные линии между блоками зафиксированы с обоих концов и они короче 2 м или экранированы, то нет необходимости проводить измерения при условии, что в последнем случае экранированный кабель подсоединен на обоих концах к опорному заземлению (в данном случае — к металлическому корпусу оборудования).

Считается, что неэкранированные соединительные линии следует удлинить, по крайней мере, до 2 м. Длина экранированных кабелей должна быть не менее 2 м, если в технической документации на ТС конкретного типа не указаны более короткие кабели.

7.5.4 Развязка элементов системы

Одной из причин неопределенности измерений кондуктивных ИРП является любой ток, циркулирующий через заземление (блуждающий ток). Этот блуждающий ток можно "разорвать", если в провод заземления, идущий к ТС, включить ЭС 50 мкГн (для полосы частот 0,15—30 МГц).

Дополнительным источником блуждающих токов могут быть экраны кабелей, соединяющих блоки испытываемого ТС. Поэтому проводники заземления, идущие к этим блокам, также должны иметь развязку через ЭС (50 мкГн).

Приемник, используемый для измерений, должен соединяться с заземлением только в точке измерения, чтобы предотвратить появление паразитных контуров с замыканием через заземление.

ВНИМАНИЕ! Если измерительная установка не снабжена развязывающим трансформатором, может существовать опасность поражения электрическим током.

7.6 Измерения на месте эксплуатации ТС

Если испытываемое ТС не может быть установлено на измерительной площадке, испытания проводят в помещениях пользователей или изготовителей. В этом случае собственно ТС и место его расположения рассматривают в качестве испытываемого ТС. Результаты измерений будут достоверны только для конкретного места эксплуатации, так как свойства испытательной площадки влияют на результаты измерений ИРП.

Если испытания конкретного ТС проведены на трех или большем числе репрезентативных площадок, то результаты испытаний на соответствие нормам ИРП можно считать репрезентативными для всех площадок с аналогичными ТС (если это предусмотрено в стандарте, распространяющемся на продукцию).

Измерения следует проводить в тех условиях, которые существуют на площадке пользователя с помощью нереактивных измерительных устройств (пробников напряжения с высоким активным сопротивлением). На результаты измерений влияют:

- наличие опорного заземления; в условиях конкретной площадки не допускается использоваться ни пластину заземления, ни ЭС, если они не являются постоянной частью площадки;
- ВЧ характеристики и параметры нагрузки сети питания;
- окружающая электромагнитная обстановка;
- входное полное сопротивление измерительного устройства.

7.6.1 Опорное заземление

Заземление, существующее на площадке, следует использовать как опорное заземление. При этом необходимо учитывать ВЧ характеристики заземления. Как правило, испытываемое ТС соединяют с проводящими конструкциями зданий через широкие переемы (отношение длины к ширине меньше, чем 3:1), которые, в свою очередь, соединены с защитным заземлением. Для этого используют металлические водопроводные трубы, трубы центрального отопления, провода освещения, идущие к заземлению, стальную арматуру бетона и стальные балки.

В общем случае провод защитного заземления и нейтральный провод сети не подходят в качестве опорного заземления, т. к. на них может существовать напряжение посторонних помех, а их ВЧ полное сопротивление неизвестно.

Если вокруг объекта испытания нет подходящего опорного заземления, то в этом качестве допускается использовать расположенные вблизи объекта достаточно большие конструкции из проводящих материалов (металлическую фольгу, металлические щиты или проволочные сетки, установленные вблизи). Необходимо выполнять общие требования, указанные в 7.4.2.1 и приложении А.

7.6.2 Измерения с помощью пробников напряжения

Измерение напряжения кондуктивных ИРП проводят с помощью пробника напряжения. Необходимо принять специальные меры для установки опорного заземления при этих измерениях.

Влияние пробника напряжения на результат измерения можно качественно определить, используя пробники с различными значениями полного сопротивления. Если входное полное сопротивление пробника напряжения высоко по сравнению с внутренним полным сопротивлением точки испытания, то при повышении входного полного сопротивления пробника происходят незначительные изменения в результатах измерения напряжения помех.

Например, входное полное сопротивление пробника можно увеличить в два раза, включив последовательно с ним резистор 1500 Ом. Если при этом напряжение помех, как и ожидается, будет меньше на 5—6 дБ, то для измерения напряжения помех можно использовать пробник с полным сопротивлением 1500 Ом.

7.6.3 Выбор точек измерения

Измерения напряжения ИРП в местах эксплуатации проводят по периметру помещений пользователя, промышленных зон или в точках, которые должны быть указаны в пределах рабочей зоны «влияния».

7.6.3.1 Измерения на сетевых проводах и других проводах питания

В сетях питания испытываемых ТС необходимо проводить измерение несимметричного напряжения ИРП с помощью пробника напряжения на доступных зажимах питания у ввода в здание.

7.6.3.2 Измерения на экранированных и неэкранированных проводах

Для проводов, выходящих за периметр испытываемого ТС (экранированных и неэкранированных проводов нагрузки, управления и сигнала при незаземленном экране) измеряют несимметричное напряжение ИРП относительно опорного заземления с помощью пробника напряжения на отдельных проводниках или экранах.

При наличии экранированных проводов с заземленным экраном измеряют общий несимметричный ток ИРП с помощью пробника тока на расстоянии более $1/10$ длины волны от точек подключения и заземления.

8 Автоматизированное измерение ИРП

8.1 Введение

Автоматизированные измерения существенно облегчают определение параметров ИРП и минимизируют ошибки оператора при чтении и регистрации результатов измерений.

Однако при использовании компьютера для сбора данных могут появиться новые виды ошибок, которые обычно не допускает квалифицированный оператор.

В некоторых случаях автоматизированные измерения могут привести к увеличению неопределенности измерений в итоговых данных по сравнению с неавтоматизированными, когда последние выполняет квалифицированный оператор. В целом, не существует разницы в точности измерения параметров ИРП вручную или автоматически. В обоих случаях неопределенность измерений зависит прежде всего от параметров измерительного оборудования. В случае если реальная процедура измерения отличается от заложенной в программное обеспечение, могут возникнуть трудности. Например, если во время автоматизированного испытания уровень посторонних помех на какой-либо частоте достаточно высок, может возникнуть дополнительная погрешность измерений на частотах, близких к частоте посторонней помехи. В подобных случаях опытный оператор, скорее всего, выделит измеряемую помеху на фоне посторонних помех.

Время испытаний можно уменьшить путем предварительного сканирования уровня посторонних помех до проведения процедуры измерения параметров помех от испытываемого ТС. При этом испытываемое ТС выполняет функцию регистрации внешних радиосигналов на открытой испытательной площадке. В этом случае программное обеспечение может предупредить оператора о возможном наличии посторонних помех на конкретных частотах на основе соответствующих алгоритмов идентификации сигналов.

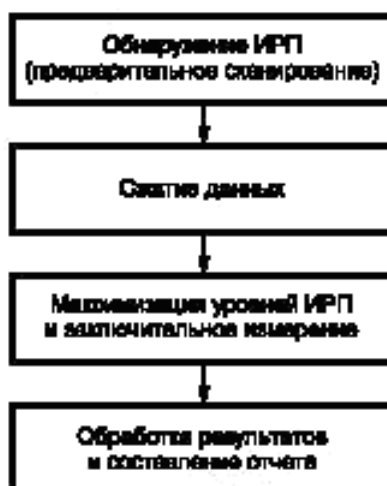
Если уровень ИРП от испытываемого ТС меняется медленно или испытываемое ТС имеет редкий цикл включения/выключения, или в случае, если могут возникать переходные процессы (например, при дуговой сварке), рекомендуется участие оператора.

8.2 Основная процедура измерения

При проведении измерений необходимо определять максимальные уровни ИРП.

Использование квазипикового детектора при определении максимального уровня ИРП от испытуемого ТС на всех частотах рассматриваемого спектра ведет к увеличению времени испытаний (см. 6.5.1). Однако проводить такие трудоемкие процедуры, как изменение высоты антенны, требуется не на каждой частоте измерения. Достаточно ограничиться частотами, на которых измеряемый пиковый уровень помех превышает норму ИРП или близок к ней. В результате будут выявляться и измеряться только ИРП на тех частотах, на которых уровень амплитуды помех близок к норме или превышает ее.

Уменьшение времени измерений можно оптимизировать в соответствии с приведенным ниже алгоритмом проведения измерений:



8.3 Измерения с предварительным сканированием

Первый шаг процедуры измерений служит сразу нескольким целям. Основная цель предварительного сканирования — сбор минимально необходимого количества информации, на которой будут базироваться требования к следующим этапам. Измерения с предварительным сканированием применяют для испытания новых видов ТС, о которых отсутствуют подробные сведения о характере их излучения.

В общем случае предварительное сканирование — это процедура сбора данных, используемая для определения значимых составляющих в исследуемой полосе частот.

В зависимости от конкретной цели такого измерения могут потребоваться изменение высоты установки антенны и вращение поворотного стола (при испытаниях на излучаемые помехи), а также необходимость иметь повышенную точность частоты (например, для последующих процедур на открытой измерительной площадке) и уменьшение объема данных за счет сравнения измеренных уровней ИРП. Эти факторы определяют последовательность измерений при выполнении предварительного сканирования. В любом случае результаты сканирования будут сохранены в базе данных для последующей обработки.

Если измерения с использованием предварительного сканирования проводят для быстрого получения информации о неизвестном спектре излучения испытуемого ТС, то частотное сканирование можно осуществлять, применяя положения 6.5.

8.4 Определение необходимого времени измерений

Если неизвестны спектр излучения и максимальный интервал повторения импульсов T_p испытуемого ТС, необходимо убедиться, что время измерения T_m не менее, чем T_p . Прерывистый характер ИРП от испытуемого ТС соответствует, как правило, критическим пикам спектра излучения.

Прежде всего необходимо определить, на каких частотах уровень ИРП нестабилен. Это можно сделать, сравнивая время фиксации максимума и время фиксации минимума или с помощью функции «стирание/запись» аппаратным или программным способом. При этом время наблюдения должно быть 15 с. В течение этого периода времени не должно происходить изменений в испытательной установке (замена провода в случае измерения кондуктивных помех; перемещение поглощающих клещей при измерении мощности помех; передвижение антенны или вращение поворотного стола в случае измерения излучаемых помех). Сигналы, у которых разница между результатами при фиксации максимума и фиксации минимума составляет, например, более 2 дБ, классифицируют как прерывистые сигналы (следует быть внимательным, чтобы не зарегистрировать шум в качестве прерывистого сигнала).

Чтобы уменьшить вероятность пропуска пиков прерывистой помехи из-за того, что они меньше уровня шума, в случае излучаемых помех меняют поляризацию антенны и повторяют измерение.

Период повторения импульсов T_p можно измерить по каждому прерывистому сигналу, используя паузу или с помощью осциллографа, подключенного к выходу ПЧ измерительного приемника. Корректное время измерения также можно определить путем его увеличения до тех пор, пока разница между показаниями при фиксации максимума и использовании функции «стирание/запись» не будет ниже 2 дБ.

При последующих измерениях (максимизация и т. д.) необходимо иметь уверенность для каждого участка полосы частот, что время измерения T_m не меньше соответствующего периода повторения импульсов T_p .

Условия предварительного сканирования зависят от вида измерений ИРП.

При измерениях кондуктивных ИРП предварительное сканирование можно проводить на репрезентативном проводе, например проводе L линии питания либо на каждом проводе при использовании пикового детектирования и, по возможности, при самой высокой скорости сканирования. Если измерения проводят на нескольких проводах, то необходимо использовать функцию «фиксации максимума» для гарантии обнаружения самых больших значений ИРП.

8.5 Сжатие данных

Этот шаг процедуры измерений служит для уменьшения числа сигналов, записанных за время предварительного сканирования; его целью является последующее уменьшение общего времени измерений.

При этом могут выполняться разные задачи. Например, определение значимых составляющих спектра, обеспечение разделения между посторонними помехами и помехами от испытуемого ТС, сравнение уровней ИРП со значениями норм или сжатие данных, основанное на правилах, определяемых пользователем. Другой пример методов со сжатием данных, включающих в себя последовательное использование различных детекторов и сравнение значений амплитуды с нормой, представлен алгоритмом, приведенным в приложении С. Сжатие данных может осуществляться полностью автоматически или интерактивно, используя программные средства, или при участии оператора «вручную».

Сжатие данных может быть отдельным этапом автоматических измерений, но может быть частью предварительного сканирования.

В некоторых полосах частот, особенно в полосе радиопередач с ЧМ, весьма эффективно акустическое распознавание посторонних помех. В этих случаях необходима демодуляция сигналов, чтобы иметь возможность прослушать модулирующий сигнал.

Если файл результатов предварительного сканирования содержит большое число сигналов и требуется их акустическое распознавание, то этот процесс может быть весьма трудоемким. Если задать полосы частот для настройки и прослушивания, то будут демодулированы только сигналы этих полос. Результаты, полученные в процессе сжатия данных, хранятся в отдельном файле для последующей обработки.

8.6 Максимизация излучения ИРП и заключительное измерение

Чтобы определить наибольший уровень ИРП, обеспечивают максимизацию уровня помех во время основного испытания. После максимизации измеряют уровень ИРП квазипиковым детектором и/или детектором средних значений, допускающими приемлемое время измерения (не менее 15 с, если уровень помехи близок к значению нормы). При измерениях кондуктивных ИРП максимизацию проводят путем сравнения уровней помехи на различных проводах шнура питания испытуемого ТС и степени ослабления максимальных уровней.

8.7 Последующая обработка и составление отчета

Последняя часть процедуры испытаний относится к документированию. Действия по сортировке и сравнению результатов испытаний автоматически или интерактивно используют при обработке файлов сигнала. Это помогает пользователю составлять отчеты, документированные надлежащим образом.

В качестве критериев сортировки необходимо иметь корректные пиковые, квазипиковые или средние значения амплитуды сигналов. Результаты этих процедур хранят в отдельных итоговых файлах или они могут быть сведены в единый файл. Они доступны для составления документов или последующей обработки.

Результаты должны представляться в табличной или графической форме, чтобы их можно было использовать в протоколе испытаний. Информация об испытательной системе (измерительных и вспомогательных приборах) и документы о соответствии испытательной установки ТС требованиям стандарта, распространяющегося на продукцию, также должна быть частью протокола испытаний.

Приложение А
(справочное)

Рекомендации по подключению электрического оборудования
к эквиваленту сети питания

А.1 Введение

В настоящем приложении изложены рекомендации, относящиеся к использованию методов оценки ИРП, создаваемых электрическим оборудованием в полосе частот от 9 кГц до 30 МГц, и способы подключения оборудования к ЭСП при измерении напряжения ИРП на зажимах питания. Различные случаи, встречающиеся на практике, и соответствующие методы измерения для таких случаев представлены в таблице А.1.

В А.2 представлены случаи, когда распространение помехи от испытуемого ТС может происходить:

а) за счет наводки вдоль подключенных сетевых проводов (на эквивалентных схемах представлены параметрами E_1 и I_1);

б) за счет излучения и связи с подключенными сетевыми проводами (на эквивалентных схемах представлены параметрами E_2 и I_2).

Преобладание кондуктивных или излучаемых составляющих ИРП будет в некоторой степени зависеть от размещения испытуемого ТС относительно опорного заземления (в частности, от способа подключения к опорному заземлению) и вида проводов между испытуемым ТС и ЭСП (экранированный или неэкранированный кабель).

А.2 Классификация возможных случаев

А.2.1 Хорошо экранированное ТС с недостаточной фильтрацией (см. рисунки А.1, А.2)

В этом случае преобладает кондуктивная составляющая ИРП, отображаемая током I_1 . Ток I_1 проходит от испытуемого ТС к эквиваленту сети питания. Соответственно, напряжение U_1 возрастает с увеличением емкости C_1 между экраном испытуемого ТС и опорным заземлением (см. рисунок А.1). Напряжение U_1 будет максимальным ($U_1 = Z I_1 = E_1$), когда полное сопротивление линии возврата тока будет минимальным, если емкость C_1 будет непосредственно «закорочена» или за счет применения экранированных кабелей питания испытуемого ТС (см. рисунок А.2 и раздел А.3).

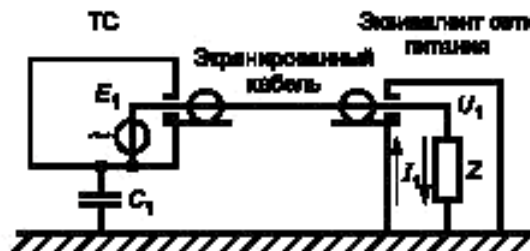


Рисунок А.1 — Хорошо экранированное ТС с недостаточной фильтрацией (эквивалентная схема 1)

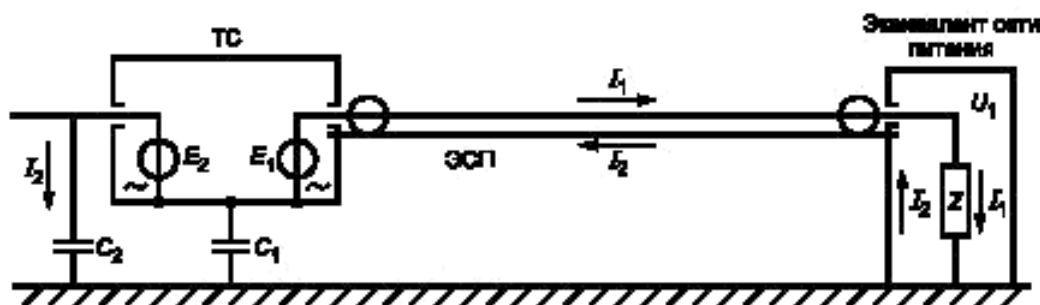


Рисунок А.2 — Хорошо экранированное ТС с недостаточной фильтрацией (эквивалентная схема 2)

А.2.2 ТС с хорошей фильтрацией, но с неполным экранированием (см. рисунки А.3, А.4)

В этом случае ток ИРП, идущий к сети питания, уменьшается практически до нуля и преобладающим фактором по сравнению с напряжением на ЭСП, может быть излучение от щелей в неполном экране или выступающего проводника, действующего как антенна.

Этот эффект моделируется емкостью C_2 , включенной между ЭДС внутреннего источника помех E_2 и опорным заземлением. Ток I_2 проходит через емкость C_2 . Часть тока I_2 , которая проходит через емкость C_2 на опорное заземление, возвращается через емкость C_1 , а другая часть тока I_2 возвращается через ЭСП. Если провода питания не экранированы (см. рисунок А.3) и полное сопротивление емкости C_1 больше, чем полное сопротивление (Z) ЭСП (выполняется условие $ZC_1 \omega \ll 1$), тогда ток I_2' почти равен току I_2 и напряжение U_2 почти равно $I_2 Z$ ($U_2 = Z I_2$).

Если емкость C_1 увеличивается и шунтирует сопротивление Z , то напряжение U_2 будет уменьшаться. В пределе, когда C_1 будет «закорочена» за счет влияния экранированных проводов питания испытуемого ТС (см. рисунок А.4), ток I_2 не проходит через сопротивление Z , и напряжение U_2 будет равно нулю.

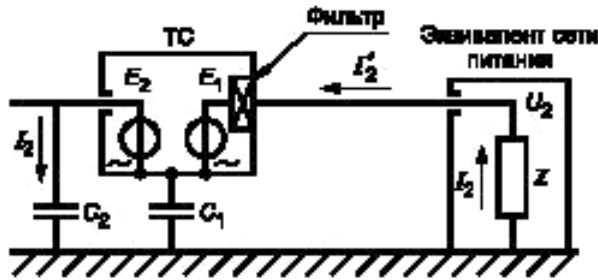


Рисунок А.3 — ТС с хорошей фильтрацией, но с неполным экранированием (эквивалентная схема 3)

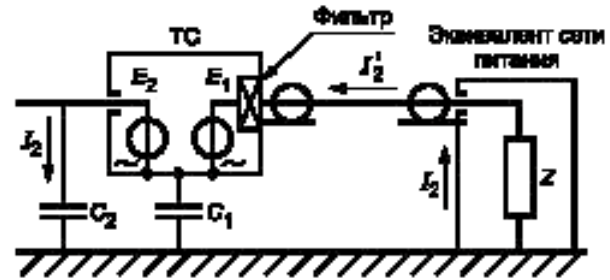


Рисунок А.4 — ТС с хорошей фильтрацией, но с неполным экранированием (эквивалентная схема 4)

А.2.3 Общий практический случай

На практике и экранирование и фильтрация всегда не идеальны. По этой причине два указанных выше фактора действуют одновременно и можно рассмотреть следующие случаи.

А.2.3.1 Подача питания через экранированные провода

Ток I_1 , вызванный эффектом излучения, протекает в цепи, замыкаемой через опорное заземление, внешние поверхности экрана ЭСП и провода сети питания. Поэтому на сопротивление Z не выделяется напряжение от этого тока.

Напряжение U_1 , существующее на сопротивлении Z , определяется исключительно током I_1 , инжектированным в провода сети питания и возвращающимся через внутренние поверхности экранов ЭСП и этих проводов. Тогда напряжение U_1 максимально:

$$U_1 = Z I_1 = E_1.$$

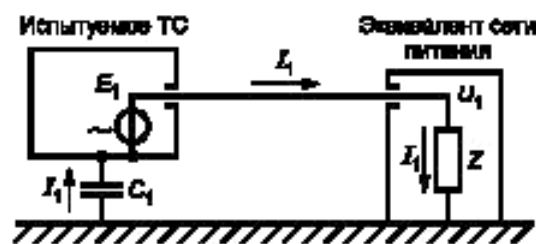


Рисунок А.5 — Общий случай подачи питания к ТС (эквивалентная схема 5)

А.2.3.2 Подача питания через неэкранированные провода при наличии фильтра

Если испытуемое ТС снабжено эффективным фильтром низких частот (ФНЧ), а экран этого фильтра подключен непосредственно к экрану (корпусу) испытуемого ТС, то ток I_1 , идущий от источника E_1 в провода сети питания, будет отфильтрован.

Для случая, представленного на рисунке А.6, при условии, что $ZC_1 \omega \ll 1$, ток I_2 , обусловленный излучением, возвращается через сопротивление Z и провода сети питания. Тогда напряжение U_2 , существующее на сопротивлении Z , обусловлено только эффектом излучения.

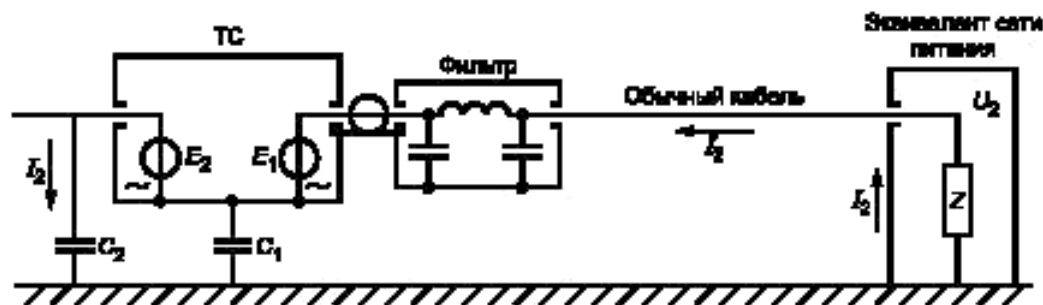


Рисунок А.6 — Поддача питания через незэкранированные провода при наличии фильтра (эквивалентная схема 6)

А.2.3.3 Поддача питания через незэкранированные провода (см. рисунок А.7)

Если исключить фильтр, изображенный на рисунке А.6, то ток I_1 от источника E_1 будет проходить по проводам питания испытуемого ТС (см. рисунок А.7).

По сравнению со схемой рисунка А.5 (где I_1 имеет максимально возможное значение при питании ТС без фильтра через экранированные провода) значение I_1 в схеме рисунка А.7 (питание ТС без фильтра через незэкранированные провода) существенно снизится.

Если $ZC_1\omega \ll 1$, то справедливо соотношение

$$I_1 (\text{неэкранированные провода}) / I_1 (\text{экранированные провода}) = ZC_1\omega.$$

Ток I_2 будет таким же, как в предыдущих случаях, но так как проводники не экранированы, ток I_2 проходит также через сопротивление Z и провода сети питания. Тогда напряжение U на ЭСП будет обусловлено наложением токов I_1 и I_2 .

Если электродвижущие силы E_1 и E_2 создаются общим внутренним источником, эти токи синхронизированы и напряжение U зависит не только от модуля ЭДС, но и от фазы.

На некоторых частотах токи I_1 и I_2 могут быть противофазны и, если они имеют приблизительно одинаковые амплитуды, напряжение U будет очень мало, хотя токи I_1 и I_2 при этом могут быть весьма велики. Более того, если частота помехи меняется, то может меняться и разность фаз токов I_1 и I_2 , в результате чего напряжение U будет быстро и существенно изменяться.

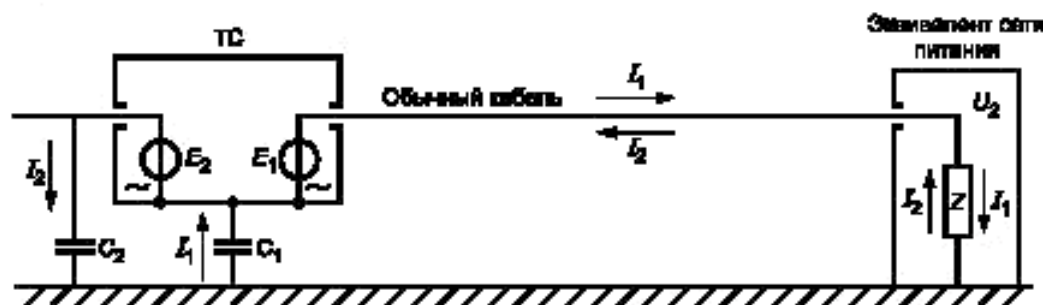


Рисунок А.7 — Поддача питания через незэкранированные провода (эквивалентная схема 7)

А.3 Методика заземления

Следует считать, что подключение испытуемого ТС к заземлению выполняется посредством соединения экрана проводов питания с опорным заземлением.

Это единственное корректное решение, при котором обеспечивается заземление, позволяющее различать два вида токов I_1 и I_2 , указанных выше. Такой подход можно использовать на всех частотах без исключения.

На частотах ниже 1,6 МГц можно получить практически тот же результат, если соединение с опорным заземлением выполняют коротким проводом (не более 1 м), проходящим параллельно сетевому проводу на расстоянии не более 10 см.

На частотах выше нескольких мегагерц такой упрощенный подход надо использовать с осторожностью, особенно на более высоких частотах. Рекомендуется во всех случаях использовать экранированные провода. На более высоких частотах может потребоваться учет полного сопротивления проводов.

А.4 Условия заземления

А.4.1 Общие положения

А.4.1.1 Общие правила

Из сказанного выше следует, что результат измерения напряжения на ЭСП существенно зависит от того, каким образом корпус испытуемого ТС соединен с заземлением. Поэтому необходимо детально определить условия этого соединения.

Принципиальное действие заземления состоит главным образом в разделении токов I_1 и I_2 и возможном противодействии влиянию этих токов на измерительную аппаратуру (которая измеряет напряжение U на сопротивлении Z). В предельном случае при непосредственном соединении корпуса испытуемого ТС с заземлением происходит шунтирование емкости C_1 , вследствие чего значения тока I_1 и напряжения U_1 ($U_1 = ZI_1 = E_1$) будут максимальны. При этом ток I_2 , вызванный эффектом излучения, полностью проходит через эту короткозамкнутую цепь и напряжение U_2 будет равно нулю.

На основании сказанного можно сформулировать следующие правила.

Следует всегда применять непосредственное заземление ТС при испытании:

а) неизлучающего ТС (например, двигателя), т. к. в этом случае измерение дает максимальное значение напряжения помех, которое может существовать в условиях эксплуатации;

б) излучающего ТС с неполной фильтрацией, когда нет требования измерить напряжение, вызванное эффектом излучения, и нужно измерить только напряжение помех, обусловленное непосредственной наводкой на провода:

1) оценка эффективности фильтра (например, для схем развертки телевизионных приемников);

2) оценка в лабораторных условиях реальных помех, создаваемых ТС, излучение которых при нормальной работе будет подавлено за счет экранирования (например, трансформатор системы зажигания топлива для бойлеров).

А.4.1.2 Непосредственное заземление

Непосредственное заземление не должно применяться при испытании ТС в соответствии с перечислением б.1) А.4.1.1, а также для ТС с качественной фильтрацией, создающего значительное излучение (например, озонатор, медицинская установка с демпфированными колебаниями, дуговые сварочные агрегаты и т. п.).

Во всех этих случаях напряжение на ЭСП при непосредственном заземлении весьма мало, а без такого заземления напряжение помех может быть большим и неустойчивым. Чтобы избежать некорректных измерений, может потребоваться выполнить заземление через стандартизованные полные сопротивления для имитации реального полного сопротивления проводника защитного заземления, например, с помощью дросселя защитного заземления, который дополнительно обеспечивает некоторую развязку с некачественным соединением защитного провода и заземления (см. вторую часть таблицы А.2).

П р и м е ч а н и е — Полное сопротивление такого «электрически длинного» провода в случае ТС класса защиты I обычно равно полному сопротивлению сетевой модели, принятому в качестве оконечной нагрузки для сетевых зажимов ТС, которое обеспечивается ЭСП (параллельно соединенные индуктивность 50 мкГн и резистор 1 Ом). При больших токах (чтобы избежать трудностей с отводом тепла) эквивалент может состоять только из индуктивности 50 мкГн.

А.4.1.3 Отсутствие заземления

При отсутствии какого-либо заземления напряжение на ЭС обусловлено сложением токов I_1 и I_2 . Измерение можно считать выполненным только в том случае, когда один из этих токов уменьшается до нуля, или когда испытуемое ТС очень хорошо экранировано, но имеет неполную фильтрацию (например, двигателя), или когда ТС имеет очень хорошую фильтрацию, но создает излучение (например, телевизионный приемник, озонатор и т. п.).

П р и м е ч а н и е — Если при анализе I_2 (для ТС класса защиты I) необходимо уменьшить ток I_1 а полное сопротивление (согласно примечанию в А.4.1.2) несущественно, то в контур проводника заземления можно установить ВЧ дроссели с большим полным сопротивлением (индуктивность 1,6 мГн).

Обычно измерение дает возможность определить полное значение ИРП, не позволяя произвести какое-либо разделение составляющих по их физической природе. При этом результаты справедливы только для тех условий, которые существовали во время испытания. Эти условия должны быть четко определены. Должны быть указаны значения емкости различных элементов испытуемого ТС относительно опорного заземления (например, емкость линии передачи от антенны в случае ТВ приемника).

Кроме того, измерение на одной произвольной частоте могут не быть репрезентативными, если на этой частоте токи I_1 и I_2 находятся в противофазе. В этом случае необходимо провести измерения в некоторой полосе частот.

А.4.2 Классификация типовых условий испытаний

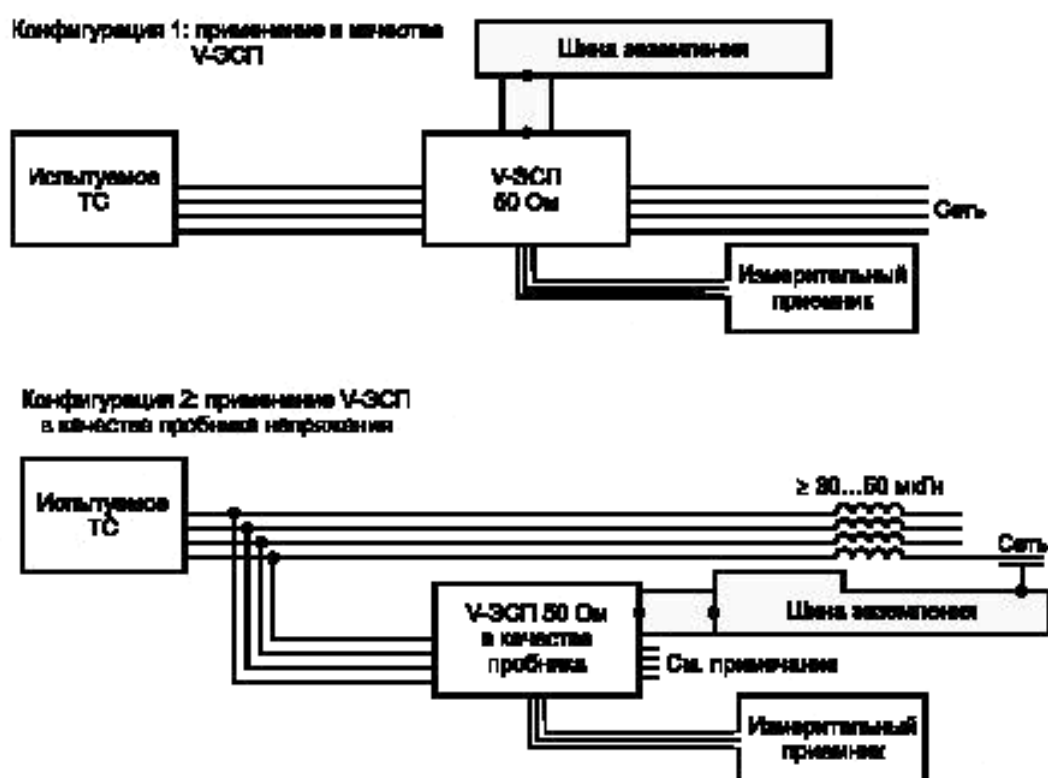
В таблицах А.1 и А.2 обобщены различные условия испытаний и указаны виды ТС, испытываемые в этих условиях. В таблицах также указана физическая природа напряжения ИРП U , измеряемого на сопротивлении эквивалента сети питания (Z). Приведены рекомендации, которые необходимо выполнить при проведении измерений.

А.5 Подключение ЭСП в качестве пробника напряжения

Измерения кондуктивных ИРП от испытываемых ТС с большими рабочими токами могут вызывать трудности. Для полосы частот от 9 до 150 кГц (и до 30 МГц) существуют ЭСП с номинальным током приблизительно 25 А.

ЭСП для полосы частот от 150 кГц до 30 МГц (индуктивность 50 мкГн и параллельно ей резистор 50 Ом), как правило, имеют номинальный ток до 200 А.

ТС с более высоким номинальным значением тока можно испытывать, используя ЭСП в качестве пробника напряжения. Такое альтернативное решение также полезно при измерении на месте эксплуатации ТС, если на этот метод имеется ссылка в применяемом стандарте, распространяющемся на продукцию.



Примечание — Штыри входного разъема питания ЭСП должны быть закрыты защитным изолирующим кожухом.

Рисунок А.8 — Конфигурации испытаний с применением ЭСП

Таблица А.1



Метод подключения	ТС и его характеристики			Измеряемая величина	Детали, касающиеся измерений	
	Примеры ТС	Важнейшие характеристики				
		Заземление	Излучение			Фильтрация
	Двигатели, бытовые электроустановки	Без заземления	Слабое	Умеренная	Реальная помеха (уменьшенная), обусловленная только инжектируемым током I_1	Уровень ИРП зависят от значения емкости C_1 Необходимо точно задать положение установки относительно заземления или указать значение C_1
	Озонаторы Медицинские установки Дуговая сварка		Сильное	Очень хорошая	Реальная помеха, обусловленная только током излучения I_2	
	ТВ приемники (развертка)		Умеренная	Полная помеха от совмещения двух вышеуказанных воздействий I_1 и I_2	Два воздействия I_1 и I_2 на определенных частотах могут быть в противофазе	Измерение следует повторить, меняя частоту
	Заземление подключено		Очень хорошая	Реальная помеха, существующая при наличии провода заземления типовой длины	Положение установки относительно заземления должно быть выбрано так, чтобы $RC_1 \omega < 1$	

Таблица А.2

Метод подключения	Тип ТС	Измеряемая величина	Примеры ТС	Детали, касающиеся измерений
	Неизлучающие установки с зажимом заземления	Максимальная реальная помеха (емкость C_1 «закорочена»)	Все двигатели с зажимом заземления	
	Излучающие установки (когда требуется измерить только помехи от тока, проходящего в сеть питания)	Проверка эффективности экранирования	ТВ приемники, Мед.установки, Озонаторы, Дуговая сварка	
Реальная помеха от установки, которая при типовых условиях эксплуатации должна быть хорошо экранирована		Трансформаторы, система зажигания масляных горелок. Часть экранированной сборки, испытываемая отдельно		
	Установки с плохой фильтрацией (когда требуется измерить только помехи, создаваемые излучением)	Проверка эффективности экранирования	ТВ приемники, ВЧ промышленные установки	Положение установки относительно заземления должно быть выбрано так, чтобы $RC_1 \omega < 1$
		Реальная помеха от установки, которая при типовых условиях эксплуатации должна быть снабжена эффективным фильтром	Люминесцентные светильники	

Приложение В
(справочное)

Применение анализаторов спектра и сканирующих приемников

В.1 Введение

При использовании анализаторов спектра и сканирующих приемников необходимо принимать во внимание следующие характеристики.

В.2 Перегрузка

Большинство анализаторов спектра не имеет ВЧ преселекции в полосе частот до 2000 МГц, т. е. входной сигнал подается непосредственно на широкополосный смеситель. При этом амплитуда сигнала в смесителе должна быть не более 150 мВ, чтобы обеспечить линейную работу анализатора спектра, не допустить его перегрузки или выхода из строя. Для уменьшения входного сигнала смесителя до этого уровня может потребоваться введение затухания (или дополнительной преселекции) по ВЧ.

В.3 Линейность

Линейность можно проверить, измеряя уровень исследуемого сигнала и повторяя это измерение после установки аттенюатора с затуханием $X \geq 6$ дБ на входе измерительного устройства или предусилителя (если используется). Если измерительная система линейна, то новое показание измерительного устройства должно отличаться не более чем на $X \pm 0,5$ дБ от первого показания.

В.4 Избирательность

Для корректного измерения как широкополосных, так и узкополосных ИРП ширина полосы пропускания измерительных устройств должна соответствовать требованиям **ГОСТ 30805.16.1.1**.

В.5 Импульсная характеристика

Импульсную характеристику измерительного устройства с квазипиковым детектированием проверяют с помощью испытательных калибровочных импульсов, параметры которых установлены в **ГОСТ 30805.16.1.1**.

Чтобы выполнить требования по линейности при большом пиковом напряжении испытательных калибровочных импульсов, требуется ввести затухание по ВЧ 40 дБ или более. При этом уменьшается чувствительность и становится невозможным измерение импульсов с низкой частотой повторения и отдельных калибровочных испытательных импульсов в полосах частот CISPR B, C и D. Если перед измерительной установкой стоит фильтр преселекции, значение затухания по ВЧ можно уменьшить. Фильтр преселекции ограничивает ширину спектра калибровочного испытательного импульса со стороны смесителя.

В.6 Пиковое детектирование

Режим стандартного (пикового) детектирования обеспечивает показание, которое, в принципе, не бывает меньше квазипикового показания.

Измерения с пиковым детектором обеспечивают более быстрое сканирование по частоте, чем измерения с квазипиковым детектором. После измерений с пиковым детектором необходимо провести повторное измерение тех сигналов, которые близки к нормам ИРП, с использованием квазипикового детектирования.

В.7 Скорость сканирования по частоте

Скорость сканирования по частоте выбирают в зависимости от полосы частот CISPR, в которой проводят измерения и типа детектора. Минимальное время развертки (максимальная скорость сканирования) приведено в таблице В.1.

Т а б л и ц а В.1 — Минимальное время развертки (максимальная скорость сканирования) при пиковом и квазипиковом детектировании

Полоса частот CISPR	Минимальное время развертки (время развертки на единицу частоты сканирования)	
	Пиковый детектор	Квазипиковый детектор
А	100 мс/кГц	20 с/кГц
В	100 мс/МГц	200 с/МГц
С и D	1 мс/МГц	20 с/МГц

В анализаторе спектра и сканирующем измерительном устройстве в фиксированном режиме настройки без сканирования время развертки отображения можно настраивать не в зависимости от режима детектирования, а в соответствии с характером помех. Если уровень ИРП неустойчив, то для определения максимума (см. 6.4.1) время наблюдения за показаниями измерительного устройства должно быть не менее 15 с.

В.8 Фиксация сигналов

Спектр прерывистых ИРП можно зарегистрировать при пиковом детектировании и сохранить результаты в цифровом виде (если предусмотрено). Многократные быстрые частотные сканирования уменьшают время фиксации по сравнению с одной медленной разверткой.

Для того чтобы не допустить какой-либо синхронизации с помехой и, следовательно, не замаскировать ее, время запуска разверток должно меняться. Полное время наблюдения для исследуемой полосы частот должно быть больше интервала между импульсами ИРП.

В зависимости от вида ИРП измерения с применением пикового детектора могут полностью или частично заменить измерения с применением квазипикового детектора. Тогда на тех частотах, где обнаружены максимумы излучения, следует провести повторные измерения с квазипиковым детектором.

В.9 Детектирование средних значений

Детектирование средних значений с помощью анализатора спектра проводят, уменьшая ширину полосы видеосигнала до того момента, пока не станет очевидно, что дальнейшего снижения отображаемого сигнала не произойдет.

Для обеспечения калибровки амплитуд необходимо увеличить время развертки и уменьшить ширину полосы видеосигнала. Детектор измерительного устройства необходимо использовать в линейном режиме. После выполнения линейного детектирования сигнал отображения можно преобразовать логарифмически.

Режим логарифмического отображения амплитуд можно использовать, например, для более простого разделения узкополосных и широкополосных сигналов. Отображаемое значение — это среднее значение огибающей сигнала на выходе ПЧ в логарифмическом масштабе. Логарифмическое отображение амплитуд приводит к более сильному затуханию широкополосных сигналов, чем в режиме линейного детектирования. Отображение узкополосных сигналов при этом не изменяется. Поэтому фильтрация видеосигнала в логарифмическом режиме наиболее полезна для оценки узкополосной составляющей в спектре, имеющем оба вида составляющих.

В.10 Чувствительность

Чувствительность анализатора спектра и сканирующего приемника можно увеличить за счет предварительного усиления по ВЧ. Для обеспечения линейности всей системы уровень сигнала, поступающего на предварительный усилитель, должен регулироваться с помощью аттенюатора.

Чувствительность к чрезвычайно широкополосному излучению, при котором требуется большое затухание по ВЧ для обеспечения линейности системы можно увеличить с помощью установки фильтров ВЧ преселекции до анализатора спектра.

Фильтры снижают пиковую амплитуду широкополосной помехи, что позволяет уменьшить затухание по ВЧ. Эти фильтры также могут понадобиться для подавления или ослабления сильных внеполосных сигналов и вызываемых ими продуктов интермодуляции. При использовании таких фильтров их следует калибровать с помощью широкополосных сигналов.

В.11 Точность измерения амплитуды

Точность измерения амплитуды измерительным устройством можно проверить с помощью генератора сигналов, измерителя мощности и точного аттенюатора. Для оценки погрешностей такой проверки следует учесть характеристики этих приборов, потери в кабеле и потери на рассогласование.

Приложение С
(справочное)

Алгоритм измерения кондуктивных помех
при использовании детекторов различных видов

Если в стандартах, распространяющихся на ТС конкретного вида, предусмотрено проведение измерений с квазипиковым детектором и детектором средних значений, следует руководствоваться приведенным ниже алгоритмом определения соответствия нормам кондуктивных ИРП, итогом которого является вывод относительно прохождения/непрохождения техническим средством испытаний на соответствие.

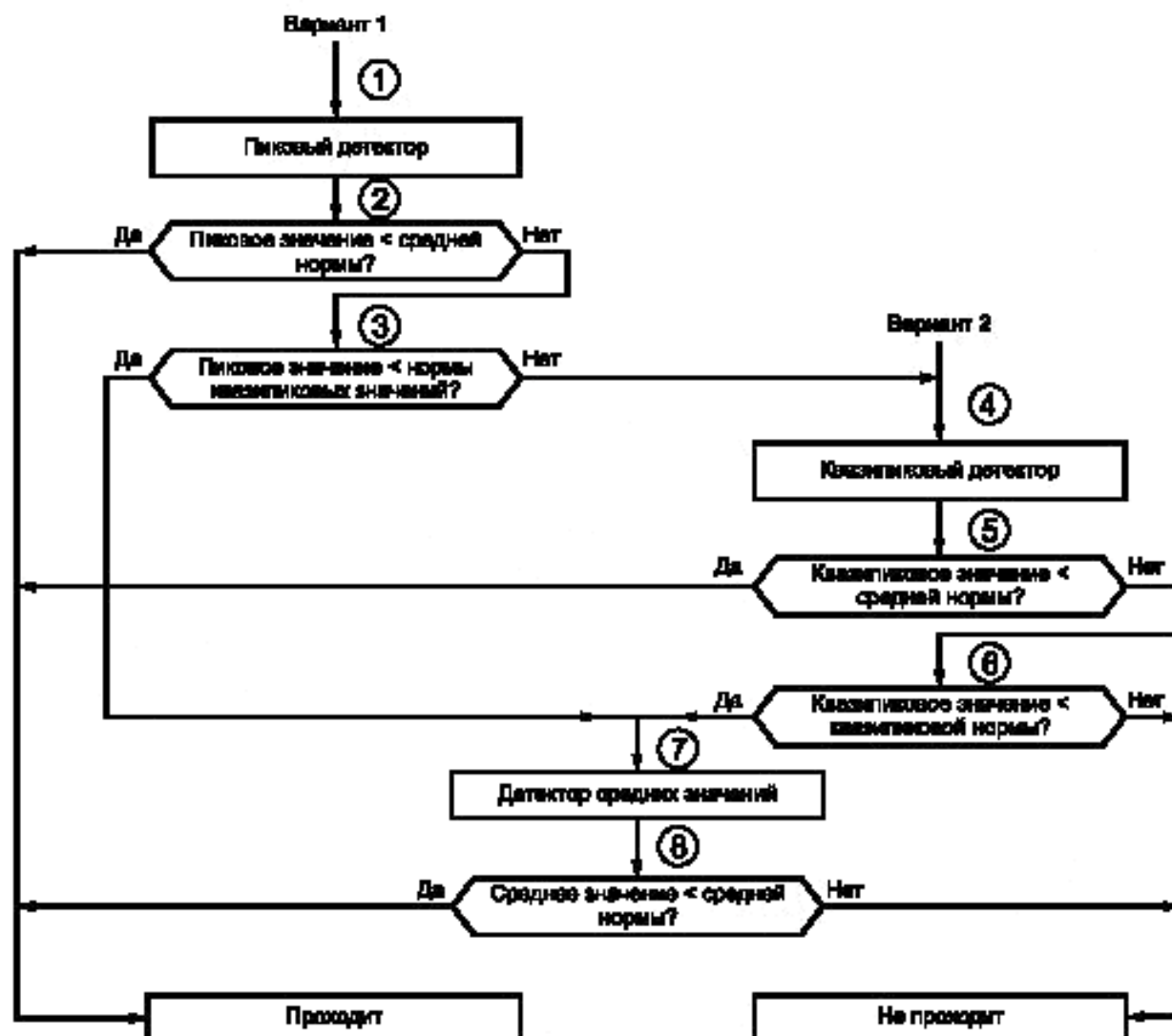


Рисунок В.1 — Алгоритм определения соответствия ТС нормам кондуктивных ИРП при использовании пикового, квазипикового детектора и детектора средних значений

П р и м е ч а н и е — ТС считается прошедшим испытания, если измеренные значения напряжения помех соответствуют нормам ИРП (квазипиковые и средние значения). Испытания проводят, используя вариант 1 или вариант 2. Для оптимизации скорости измерений рекомендуется использовать вариант 1.

В случае если соответствие норме в квазипиковых значениях было определено при измерениях с помощью пикового детектора, вариант 2 (начинается с измерения квазипикового значения) является более медленным.

Алгоритм испытаний (см. рисунок С.1) включает в себя такую последовательность действий:

1) Для сокращения времени измерений начинают проведение испытаний с использованием пикового детектора.

2) Сравнивают пиковое значение ИРП с нормой для средних значений.

Если уровень ИРП превышает норму, переходят к шагу 3).

Если уровень ИРП ниже нормы, испытуемое ТС проходит испытание.

3) Сравнивают пиковое значение ИРП с нормой для квазипиковых значений.

Если уровень ИРП превышает норму, переходят к шагу 4).

Если уровень ИРП ниже нормы, переходят к шагу 7).

4) Выполняют измерение с использованием квазипикового детектора.

5) Сравнивают квазипиковое значение ИРП с нормой для средних значений.

Если уровень ИРП превышает норму, переходят к шагу 6).

Если уровень ИРП ниже нормы, испытуемое ТС проходит испытание.

6) Сравнивают квазипиковое значение ИРП с нормой для квазипиковых значений.

Если уровень ИРП превышает норму, испытуемое ТС не проходит испытание.

Если уровень ИРП ниже нормы, переходят к шагу 7).

7) Выполняют измерение с детектором средних значений.

8) Сравнивают среднее значение ИРП с нормой для средних значений.

Если уровень ИРП превышает норму, испытуемое ТС не проходит испытание.

Если уровень ИРП ниже нормы, испытуемое ТС проходит испытание.

Если во время измерений пиковых значений используют сканирование по частоте, то скорость сканирования следует регулировать так, чтобы не превысить наивысшую скорость сканирования, указанную в приложении D.

Приложение D
(справочное)

**Скорость сканирования и время измерения при использовании
детектора средних значений**

D.1 Общие положения

В настоящем приложении приведены рекомендации по выбору скорости сканирования и времени измерения при измерении импульсных помех с детектором средних значений.

Детектор средних значений должен выполнять следующие функции:

- a) подавление импульсного шума, что позволяет измерять узкополосные составляющие ИРП;
- b) подавление амплитудной модуляции (АМ) при измерении уровня несущей АМ сигналов;
- c) обеспечение показаний взвешенного пикового значения для прерывистых, нестабильных или «дрейфующих» узкополосных ИРП на основе постоянной времени стандартизованного измерителя.

Требования к измерительному приемнику для полосы частот от 9 кГц до 1 ГГц установлены в **ГОСТ 30805.16.1.1**. При выборе ширины полосы видеосигнала и соответствующей скорости сканирования или времени измерения учитывают факторы, приведенные ниже.

D.1.1 Подавление импульсных помех

Длительность импульса T_p импульсной помехи часто определяют через ширину полосы на промежуточной частоте (ПЧ) B_{res} , а именно: $T_p = 1/B_{res}$. Для оценки подавления импульсного шума используют коэффициент подавления a , определяемый как отношение ширины полосы видеосигнала B_{video} к ширине полосы на ПЧ:

$$a = 20 \lg (B_{res} / B_{video}).$$

B_{video} определяют как ширину полосы фильтра нижних частот, применяемого после детектора огибающей. Для более продолжительных импульсов коэффициент подавления будет меньше a .

Минимальное время сканирования $T_{s \min}$ (и максимальную скорость сканирования $R_{s \max}$) определяют по формулам:

$$T_{s \min} = (k \cdot \Delta f) / (B_{res} B_{video}), \quad (D.1)$$

$$R_{s \max} = \Delta f / T_{s \min} = (B_{res} B_{video}) / k, \quad (D.2)$$

где Δf — частотный интервал;

k — коэффициент пропорциональности, зависящий от скорости измерительного приемника (анализатора спектра).

При большом времени сканирования значение k приблизительно равно 1.

Максимальные скорости сканирования и коэффициенты подавления импульсов при ширине полосы видеосигнала 100 Гц представлены в таблице D.1.

Т а б л и ц а D.1 — Коэффициенты подавления импульсных помех и скорости сканирования при ширине полосы видеосигнала 100 Гц

Параметр	Полоса частот А	Полоса частот В	Полосы частот С и D
Полоса частот	9—150 кГц	150 кГц — 30 МГц	30—1000 МГц
Ширина полосы на ПЧ B_{res}	200 Гц	9 кГц	120 кГц
Максимальная скорость сканирования	17,4 кГц/с	0,9 МГц/с	12 МГц/с
Максимальный коэффициент подавления	6 дБ	39 дБ	61,5 дБ

Эти значения можно использовать в тех стандартах, распространяющихся на продукцию, в которых нормы выражены в квазипиковых и средних значениях для полос частот В и С, если в качестве мешающего сигнала предполагаются короткие импульсы. Испытуемое ТС должно соответствовать обоим нормам.

Если частота повторения импульсов больше 100 Гц, а импульсная помеха не превышает норму, выраженную в квазипиковых значениях, то при использовании детектора средних значений с шириной полосы видеосигнала, равной 100 Гц, подавление коротких импульсов будет достаточным.

D.1.2 Подавление импульсной помехи за счет цифрового усреднения

Детектирование средних значений можно выполнить с помощью цифрового усреднения амплитуды сигнала. Эквивалентное подавление можно обеспечить, если время усреднения обратно пропорционально ширине полосы фильтра видеосигнала.

В этом случае коэффициент подавления

$$a = 20 \lg (T_{av} B_{vcs}),$$

где T_{av} — время усреднения (или измерения) на конкретной частоте.

Соответственно время измерения 10 мс обеспечит такой же коэффициент подавления, что и полоса видеосигнала 100 Гц. Преимуществом цифрового усреднения является нулевая задержка по времени при переходе с одной частоты на другую.

С другой стороны, при усреднении конкретной частоты повторения импульсов f_p результат может меняться в зависимости от того, сколько импульсов усредняли: n или $n + 1$.

Если $T_{av} f_p > 10$, то влияние этого эффекта будет менее 1 дБ.

D.2 Подавление амплитудной модуляции

Для измерения несущей модулированного сигнала необходимо «подавить» модуляцию путем усреднения сигнала за достаточно продолжительное время или за счет использования фильтра видеосигнала с достаточным затуханием на нижних частотах. Если f_m — самая низкая частота модуляции и предположить, что максимальная погрешность измерения, обусловленная модуляцией 100 %, составляет 1 дБ, то время измерения должно быть $T_m = 10/f_m$.

D.3 Измерение прерывистых, нестабильных и «дрейфующих» узкополосных помех

В соответствии с *ГОСТ 30805.16.1.1, п. 6.4.3* отклик на прерывистые, неустановившиеся или дрейфующие узкополосные ИРП определяют по показанию в пиковых значениях при постоянных времени измерительного прибора, равных 160 мс (для полос частот А и В) и 100 мс (для полос частот С и D). Эти постоянные времени соответствуют значениям ширины полосы видеосигнала (фильтр второго порядка), равным 0,64 и 1 Гц соответственно. Чтобы измерения можно было считать корректными, время измерения при этих полосах должно быть очень большим (см. таблицу D.2).

Т а б л и ц а D.2 — Постоянные времени измерительного прибора и соответствующие значения ширины полосы видеосигнала и максимальных скоростей сканирования

Параметр	Полоса частот А	Полоса частот В	Полосы частот С и D
Полоса рабочих частот	9—150 кГц	150 кГц—30 МГц	30—1000 МГц
Ширина полосы на ПЧ B_{vcs}	200 Гц	9 кГц	120 кГц
Постоянная времени	160 мс	160 мс	100 мс
Ширина полосы видеосигнала B_{video}	0,64 Гц	0,64 Гц	1 Гц
Максимальная скорость сканирования	8,9 кГц/с	1,72 МГц/с	8,3 МГц/с

Требования таблицы D.2 справедливы только при частоте повторения импульсов не более 5 Гц. Для более высоких значений ширины импульсов и частоты модуляции можно использовать большую ширину полосы фильтра видеосигнала (см. D.1.1). Весовые функции импульса длительностью 10 мс относительно частоты повторения импульсов f_p при отсчете пиковых значений (для данного метода детектирования с применением детектора средних значений применено наименование «CISPR AV») и действительном усреднении «AV» представлены на рисунках D.1 и D.2 (для постоянной времени 160 мс — см. рисунок D.1, для 100 мс — см. рисунок D.2).

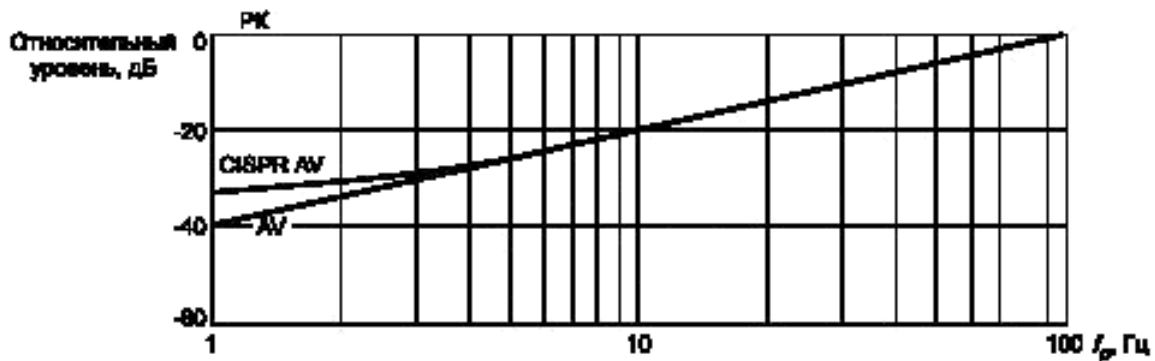


Рисунок D.1 — Весовая функция импульса 10 мс при детектировании пиковым детектором PK, детектором средних значений при учете пиковых значений CISPR AV и детектором средних значений без учета пиковых значений AV для постоянной времени прибора 160 мс

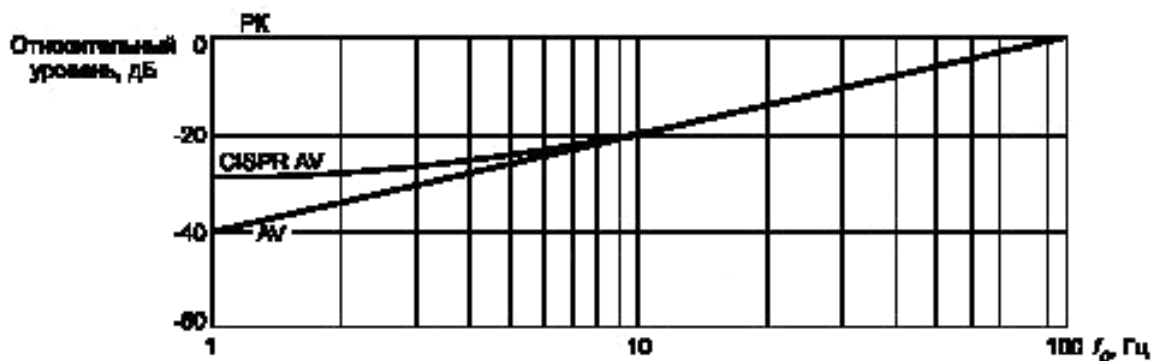


Рисунок D.2 — Весовая функция импульса 10 мс при детектировании пиковым детектором PK, детектором средних значений при учете пиковых значений CISPR AV и детектором средних значений без учета пиковых значений AV для постоянной времени прибора 100 мс

Из рисунков D.1 и D.2 видно, что разность показаний для детектирования CISPR AV (с учетом пиковых значений) и для детектирования AV (без учета пиковых значений) увеличивается при уменьшении частоты повторения импульсов.

Разность для $f_p = 1$ Гц в зависимости от ширины импульса представлена на рисунках D.3, D.4.

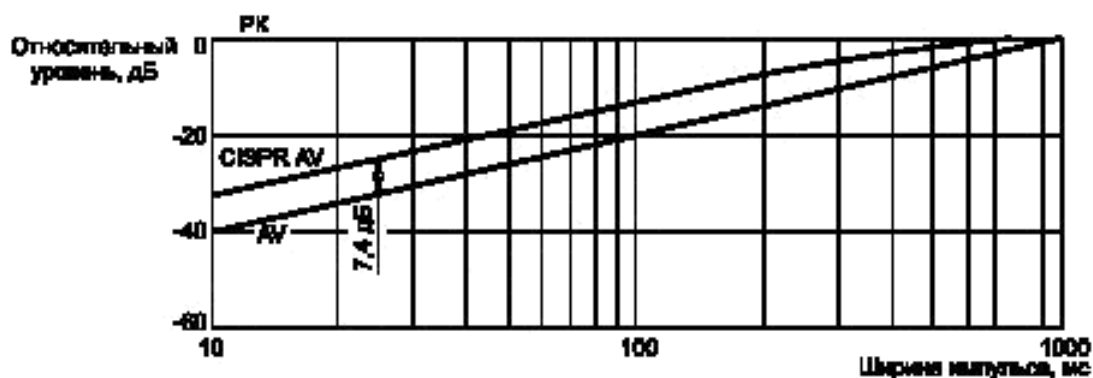


Рисунок D.3 — Пример весовых функций (импульс 1 Гц) при детектировании пиковым детектором PK и детектором средних значений AV относительно ширины импульсов для постоянной времени прибора 160 мс

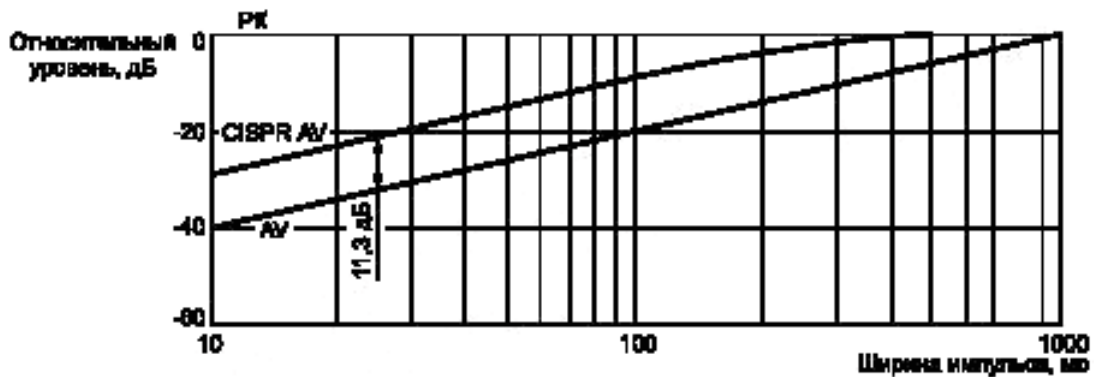


Рисунок D.4 — Пример весовых функций (импульс 1 Гц) при детектировании пиковым детектором PK и детектором средних значений AV относительно ширины импульсов для постоянной времени прибора 100 мс

D.4 Рекомендуемая процедура для автоматизированных и полуавтоматизированных измерений

При испытании ТС, которое не создает прерывистых, неустановившихся или дрейфующих узкополосных помех, рекомендуется использовать детектор средних значений при полосе фильтра видеосигнала 100 Гц, т. е. иметь небольшое время усреднения во время предварительного сканирования.

На частотах, где предполагается, что уровень помех близок к норме в средних значениях, рекомендуется проводить завершающее измерение при более узкой ширине полосы фильтра видеосигнала, т. е. при более продолжительном времени усреднения (о процедуре предварительного/завершающего измерения см. также раздел 8).

При измерении прерывистых, неустановившихся или дрейфующих узкополосных помех рекомендуется проведение измерений вручную.

Приложение ДА
(справочное)

**Сведения о соответствии межгосударственных стандартов
ссылочным международным стандартам**

Таблица ДА.1

Обозначение и наименование международного стандарта	Степень соответствия	Обозначение и наименование межгосударственного стандарта
IEC 60050-161:1990 Международный электротехнический словарь. Глава 161. Электромагнитная совместимость	MOD	ГОСТ 30372—95 ¹⁾ Совместимость технических средств электромагнитная. Термины и определения
CISPR 13: 2006 Радиовещательные и телевизионные приемники и связанное с ними оборудование — Характеристики радиопомех — Нормы и методы измерений	MOD	ГОСТ 30805.13—2013 (CISPR 13:2006) Совместимость технических средств электромагнитная. Радиовещательные приемники, телевизоры и другая бытовая радиоэлектронная аппаратура. Радиопомехи промышленные. Нормы и методы измерений
CISPR 14-1:2005 Электромагнитная совместимость. Требования для бытовых устройств, электрических инструментов и аналогичных устройств. Часть 1. Электромагнитная эмиссия	MOD	ГОСТ 30805.14.1—2013 (CISPR 14-1:2005) Совместимость технических средств электромагнитная. Бытовые приборы, электрические инструменты и аналогичные устройства. Радиопомехи промышленные. Нормы и методы измерений
CISPR 16-1-1:2006 Требования к аппаратуре для измерения радиопомех и помехоустойчивости и методы измерений. Часть 1-1. Аппаратура для измерения радиопомех и помехоустойчивости. Измерительная аппаратура»	MOD	ГОСТ 30805.16.1.1—2013 (CISPR 16-1-1:2006) Совместимость технических средств электромагнитная. Требования к аппаратуре для измерения параметров промышленных радиопомех и помехоустойчивости и методы измерений. Часть 1-1. Аппаратура для измерения параметров промышленных радиопомех и помехоустойчивости. Приборы для измерения промышленных радиопомех
CISPR 16-1-2:2006 Требования к аппаратуре для измерения радиопомех и помехоустойчивости и методы измерений. Часть 1-2. Аппаратура для измерения и помехоустойчивости. Вспомогательное оборудование. Кондуктивные радиопомехи	MOD	ГОСТ 30805.16.1.2—2013 (CISPR 16-1-2:2006) Совместимость технических средств электромагнитная. Требования к аппаратуре для измерения параметров промышленных радиопомех и помехоустойчивости и методы измерений. Часть 1-2. Аппаратура для измерения параметров промышленных радиопомех и помехоустойчивости. Устройства для измерения кондуктивных радиопомех и испытаний на устойчивость к кондуктивным радиопомехам
CISPR 16-1-3:2004 Требования к аппаратуре для измерения радиопомех и помехоустойчивости и методы измерений. Часть 1-3. Аппаратура для измерения радиопомех и помехоустойчивости. Вспомогательное оборудование. Мощность радиопомех	MOD	ГОСТ 30805.16.1.3—2013 (CISPR 16-1-3:2004) Совместимость технических средств электромагнитная. Требования к аппаратуре для измерения параметров промышленных радиопомех и помехоустойчивости и методы измерений. Часть 1-3. Аппаратура для измерения параметров промышленных радиопомех и помехоустойчивости. Устройства для измерения мощности радиопомех

¹⁾ На территории Российской Федерации действует ГОСТ Р 50397—2011(МЭК 60050-161:1990).

Окончание таблицы ДА.1

Обозначение и наименование международного стандарта	Степень соответствия	Обозначение и наименование межгосударственного стандарта
CISPR 16-1-4:2007 Требования к аппаратуре для измерения радиопомех и помехоустойчивости и методы измерений. Часть 1-4. Аппаратура для измерения радиопомех и помехоустойчивости. Вспомогательное оборудование. Излучаемые радиопомехи	MOD	ГОСТ 30805.16.1.4—2013 (CISPR 16-1-4:2007) Совместимость технических средств электромагнитная. Требования к аппаратуре для измерения параметров промышленных радиопомех и помехоустойчивости и методы измерений. Часть 1-4. Аппаратура для измерения параметров промышленных радиопомех и помехоустойчивости. Устройства для измерения излучаемых радиопомех и испытаний на устойчивость к излучаемым радиопомехам
CISPR 16-4-2:2003 Технические требования к аппаратуре для измерения радиопомех и помехоустойчивости и методы измерений. Часть 4-2. Неопределенности, статистика и моделирование норм. Неопределенность измерений в области ЭМС	MOD	ГОСТ 30805.16.4.2—2013 (CISPR 16-4-2:2003) Совместимость технических средств электромагнитная. Неопределенность измерений в области электромагнитной совместимости
<p>Примечание — В настоящей таблице использовано следующее условное обозначение степени соответствия стандартов:</p> <ul style="list-style-type: none"> - MOD — модифицированные стандарты. 		

УДК 621.396/.397.001.4:006.354

МКС 33.100.10
33.100.20

MOD

Ключевые слова: электромагнитная совместимость, промышленные радиопомехи, кондуктивные промышленные радиопомехи, напряжение радиопомех в проводниках, методы измерений

Редактор *С. Д. Кирилenco*
Технический редактор *В. Н. Прусакова*
Корректор *Л.Я. Митрофанова*
Компьютерная верстка *В. Н. Романовой*

Сдано в набор 09.09.2014. Подписано в печать 08.12.2014. Формат 60×84¹/₈. Бумага офсетная. Гарнитура Ариал.
Печать офсетная. Усл. печ. л. 6,51. Уч.-изд. л. 5,80. Тираж 45 экз. Зак. 1516.

ФГУП «СТАНДАРТИНФОРМ», 123995 Москва, Гранатный пер., 4.
www.gostinfo.ru info@gostinfo.ru

Набрано и отпечатано в Калужской типографии стандартов, 248021 Калуга, ул. Московская, 256.