
МЕЖГОСУДАРСТВЕННЫЙ СОВЕТ ПО СТАНДАРТИЗАЦИИ, МЕТРОЛОГИИ И СЕРТИФИКАЦИИ
(МГС)
INTERSTATE COUNCIL FOR STANDARDIZATION, METROLOGY AND CERTIFICATION
(ISC)

МЕЖГОСУДАРСТВЕННЫЙ
СТАНДАРТ

ГОСТ
31349—
2007
(ИСО 8528-9:1995)

ЭЛЕКТРОАГРЕГАТЫ ГЕНЕРАТОРНЫЕ ПЕРЕМЕННОГО ТОКА С ПРИВОДОМ ОТ ДВИГАТЕЛЯ ВНУТРЕННЕГО СГОРАНИЯ

Измерение вибрации и оценка вибрационного состояния

ISO 8528-9:1995

Reciprocating internal combustion engine driven alternating current
generating sets — Part 9: Measurement and evaluation
of mechanical vibrations
(MOD)

Издание официальное

БЗ 5—2007/134



Москва
Стандартинформ
2008

Предисловие

Цели, основные принципы и основной порядок проведения работ по межгосударственной стандартизации установлены ГОСТ 1.0—92 «Межгосударственная система стандартизации. Основные положения» и ГОСТ 1.2—97 «Межгосударственная система стандартизации. Стандарты межгосударственные, правила и рекомендации по межгосударственной стандартизации. Порядок разработки, принятия, применения, обновления и отмены»

Сведения о стандарте

1 ПОДГОТОВЛЕН Открытым акционерным обществом «Научно-исследовательский центр контроля и диагностики технических систем» на основе собственного аутентичного перевода стандарта, указанного в пункте 4

2 ВНЕСЕН Межгосударственным техническим комитетом по стандартизации МТК 183 «Вибрация и удар»

3 ПРИНЯТ Межгосударственным советом по стандартизации, метрологии и сертификации (протокол № 32 от 24 октября 2007 г.)

За принятие проголосовали:

Краткое наименование страны по МК (ИСО 3166) 004—97	Код страны по МК (ИСО 3166) 004—97	Сокращенное наименование национального органа по стандартизации
Азербайджан	AZ	Азстандарт
Армения	AM	Минторгэкономразвития
Беларусь	BY	Госстандарт Республики Беларусь
Казахстан	KZ	Госстандарт Республики Казахстан
Кыргызстан	KG	Кыргызстандарт
Молдова	MD	Молдова-Стандарт
Российская Федерация	RU	Федеральное агентство по техническому регулированию и метрологии
Таджикистан	TJ	Таджикстандарт
Узбекистан	UZ	Узстандарт

4 Настоящий стандарт является модифицированным по отношению к международному стандарту ИСО 8528-9:1995 «Электроагрегаты генераторные переменного тока с приводом от двигателя внутреннего сгорания. Часть 9. Измерение вибрации и оценка вибрационного состояния» (ISO 8528-9:1995 «Reciprocating internal combustion engine driven alternating current generating sets — Part 9: Measurement and evaluation of mechanical vibrations») путем изменения содержания положений (требований). Измененные фразы, слова, показатели и их значения выделены в тексте курсивом. Полный перечень технических отклонений в виде изменений в тексте стандарта приведен в приложении Е.

Международный стандарт разработан ИСО/ТК 70 «Двигатели внутреннего сгорания». Перевод с английского языка (en). Официальные экземпляры международных стандартов, на основе которых подготовлен настоящий межгосударственный стандарт и на которые даны ссылки, имеются в Федеральном информационном фонде технических регламентов и стандартов.

Степень соответствия — модифицированная (MOD)

5 Приказом Федерального агентства по техническому регулированию и метрологии от 24 января 2008 г. № 3-ст межгосударственный стандарт ГОСТ 31349—2007 (ИСО 8528-9:1995) введен в действие в качестве национального стандарта Российской Федерации с 1 июля 2008 г.

6 ВВЕДЕН ВПЕРВЫЕ

Информация о введении в действие (прекращении действия) настоящего стандарта публикуется в указателе «Национальные стандарты».

Информация об изменениях к настоящему стандарту публикуется в указателе «Национальные стандарты», а текст изменений — в информационных указателях «Национальные стандарты». В случае пересмотра или отмены настоящего стандарта соответствующая информация будет опубликована в информационном указателе «Национальные стандарты»

© Стандартиформ, 2008

В Российской Федерации настоящий стандарт не может быть полностью или частично воспроизведен, тиражирован и распространен в качестве официального издания без разрешения Федерального агентства по техническому регулированию и метрологии

Содержание

1 Область применения	1
2 Нормативные ссылки	1
3 Термины и определения	2
4 Обозначения	2
5 Нормативные и иные дополнительные требования	2
6 Измеряемые параметры	2
7 Средства измерений	3
8 Точки и направления измерений	3
9 Рабочие условия в процессе измерений	4
10 Оценка результатов измерений	4
11 Протокол испытаний	4
Приложение А (справочное) Типичные конструкции электроагрегатов	5
Приложение В (справочное) Особенности вибрации электроагрегатов	6
Приложение С (рекомендуемое) Предельные значения параметров вибрации	7
Приложение D (рекомендуемое) Форма протокола измерений	9
Приложение Е (справочное) Перечень технических отклонений настоящего стандарта от примененного международного стандарта ИСО 8528-9:1995	11

Введение

Настоящий стандарт представляет собой руководство по оценке вибрационного состояния генераторного электроагрегата с приводом от двигателя внутреннего сгорания по результатам измерений вибрации на стационарных частях (корпусах и подшипниковых опорах) элементов электроагрегата: генератора и двигателя.

Оценка вибрационного состояния генераторного электроагрегата с приводом от двигателя внутреннего сгорания основана на измерениях абсолютных значений параметров (перемещения, скорости, ускорения) широкополосной вибрации. Дополнительный критерий оценки по изменению параметров вибрации, обычно применяемый в задачах контроля технического состояния машин, в настоящем стандарте не рассмотрен.

Измерения вибрации в целях оценки состояния электроагрегата могут составлять часть приемочных испытаний или быть использованы в программе технического обслуживания электроагрегатов на месте их эксплуатации.

ЭЛЕКТРОАГРЕГАТЫ ГЕНЕРАТОРНЫЕ ПЕРЕМЕННОГО ТОКА С ПРИВОДОМ ОТ ДВИГАТЕЛЯ ВНУТРЕННЕГО СГОРАНИЯ

Измерение вибрации и оценка вибрационного состояния

Reciprocating internal combustion engine driven alternating current generating sets. Measurement and evaluation of mechanical vibrations

Дата введения — 2008—07—01

1 Область применения

Настоящий стандарт устанавливает метод измерений вибрации генераторных электроагрегатов в заданных точках конструкции и оценки на основе результатов измерений вибрационного состояния этих машин.

Настоящий стандарт распространяется на генераторные электроагрегаты (далее — электроагрегаты) переменного тока с приводом от двигателя внутреннего сгорания с жестким или податливым основанием, применяемые на стационарных и передвижных установках — наземных или водных. Настоящий стандарт не распространяется на электроагрегаты воздушных судов, а также на электроагрегаты, используемые для приведения в движение наземных и железнодорожных транспортных средств.

В случаях, когда безотказности работы электроагрегатов придают особо важное значение (генераторы электроснабжения больниц, высотных зданий), требования к производимой вибрации могут быть ужесточены по сравнению с требованиями настоящего стандарта.

На основе настоящего стандарта могут быть установлены требования к электроагрегатам с приводом от других первичных двигателей возвратно-поступательного действия (паровых двигателей, двигателей на биологическом газе и т.д.).

2 Нормативные ссылки

В настоящем стандарте использованы нормативные ссылки на следующие стандарты:

ГОСТ 2479—79 Машин электрические вращающиеся. Условные обозначения конструктивных исполнений по способу монтажа

ГОСТ ИСО 2954—97 Вибрация машин с возвратно-поступательным и вращательным движением. Требования к средствам измерений

ГОСТ ИСО 5348—2002 Вибрация и удар. Механическое крепление акселерометров

ГОСТ 24346—80 Вибрация. Термины и определения

П р и м е ч а н и е — При пользовании настоящим стандартом целесообразно проверить действие ссылочных стандартов на территории государства по соответствующему указателю стандартов, составленному по состоянию на 1 января текущего года, и по соответствующим информационным указателям, опубликованным в текущем году. Если ссылочный стандарт заменен (изменен), то при пользовании настоящим стандартом следует руководствоваться заменяющим (измененным) стандартом. Если ссылочный стандарт отменен без замены, то положение, в котором дана ссылка на него, применяется в части, не затрагивающей эту ссылку.

Издание официальное

1

3 Термины и определения

В настоящем стандарте применены термины по *ГОСТ 24346*, а также следующий термин с соответствующим определением.

3.1 вибрационное состояние: Значение или совокупность значений параметров, характеризующих вибрацию машины.

4 Обозначения

В настоящем стандарте применены следующие обозначения величин:

- a — ускорение;
- \hat{a} — пиковое значение ускорения;
- f — частота;
- s — перемещение;
- \hat{s} — пиковое значение перемещения;
- t — время;
- v — скорость;
- \hat{v} — пиковое значение скорости;
- x — продольная координата;
- y — поперечная координата;
- z — вертикальная координата;
- ω — угловая частота.

В качестве подстрочных индексов для параметров вибрации v , s и a использованы следующие обозначения:

- rms — среднеквадратичное значение;
- x — измеренное значение параметра вибрации в продольном направлении;
- y — измеренное значение параметра вибрации в поперечном направлении;
- z — измеренное значение параметра вибрации в вертикальном направлении;
- 1, 2, ..., n — возрастающий ряд натуральных чисел.

5 Нормативные и иные дополнительные требования

5.1 Для электроагрегатов переменного тока, применяемых на морских судах и плавучих сооружениях, которые должны соответствовать правилам классификационного общества, могут быть установлены специальные требования. До размещения заказа на электроагрегат заказчик должен определить, требования какого классификационного общества должны быть выполнены.

Дополнительные требования к электроагрегатам переменного тока, относящимся к неклассифицированному оборудованию, в каждом конкретном случае являются предметом соглашения между изготовителем и заказчиком.

5.2 При наличии требований, контролируемых органами надзора, заказчик должен сообщить о них до размещения заказа. Любые другие требования являются предметом соглашения между изготовителем и заказчиком.

6 Измеряемые параметры

Измеряемыми параметрами являются среднеквадратичные значения ускорения, скорости и перемещения (см. раздел 10).

В общем случае среднеквадратичное значение скорости вибрации на интервале времени от t_1 до t_2 определяют по формуле

$$v_{rms} = \sqrt{\frac{1}{t_2 - t_1} \int_{t_1}^{t_2} v^2 dt}. \quad (1)$$

В частном случае синусоидальной вибрации для среднеквадратичного значения скорости справедлива формула

$$v_{rms} = \frac{\hat{s}\omega}{\sqrt{2}} = \frac{\hat{v}}{\sqrt{2}} = \frac{\hat{a}}{\omega\sqrt{2}}. \quad (2)$$

Если анализ показывает, что вибрационная энергия сосредоточена преимущественно в дискретных составляющих на угловых частотах $\omega_1, \omega_2, \dots, \omega_n$ и для этих составляющих известны значения $\hat{v}_1, \hat{v}_2, \dots, \hat{v}_n$ или $\hat{v}_{rms 1}, \hat{v}_{rms 2}, \dots, \hat{v}_{rms n}$, то справедливы следующие формулы:

$$v_{rms} = \frac{\sqrt{\hat{v}_1^2 + \hat{v}_2^2 + \dots + \hat{v}_n^2}}{\sqrt{2}}. \quad (3)$$

$$v_{rms} = \sqrt{v_{rms 1}^2 + v_{rms 2}^2 + \dots + v_{rms n}^2}. \quad (4)$$

П р и м е ч а н и е — Аналогичные соотношения имеют место для перемещения и ускорения.

7 Средства измерений

Измерительная система должна обеспечивать получение среднеквадратичных значений перемещения, скорости и ускорения в диапазоне частот измерений от 2 до 1000 Гц. Частотная характеристика измерительной цепи должна быть равна единице (с учетом коэффициента преобразования, измеряемого на калибровочной частоте 80 Гц) во всем диапазоне частот измерений с допустимыми отклонениями $\pm 10\%$ в диапазоне частот от 10 до 1000 Гц и $(\begin{smallmatrix} +10 \\ -20 \end{smallmatrix})\%$ в диапазоне частот от 2 до 10 Гц.

Все три параметра (перемещение, скорость и ускорение) могут быть получены в результате обработки сигнала с одного датчика вибрации с его последующим интегрированием (дифференцированием) при условии, что это не ухудшит точность измерений. Другие требования к средствам измерений — по ГОСТ ИСО 2954.

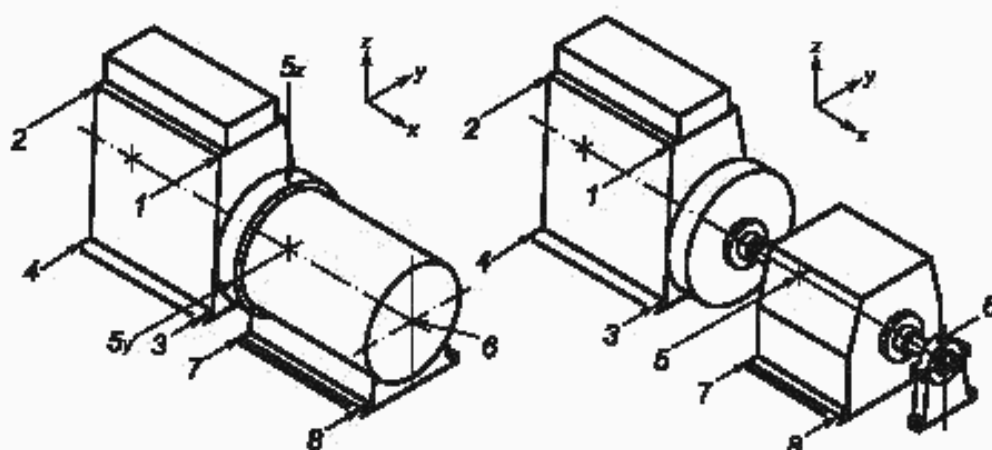
П р и м е ч а н и е — На точность измерений влияет способ крепления датчика вибрации с вибрирующей поверхностью, от которого зависит частотная характеристика измерительной цепи. Важно, чтобы в случае сильной вибрации не происходила потеря контакта между датчиком и поверхностью, на которую он установлен. Руководство по креплению акселерометров приведено в ГОСТ ИСО 5348.

8 Точки и направления измерений

Рекомендуемые точки измерений вибрации на электроагрегате показаны на рисунке 1. Для компонентов конкретного вида (см. приложение А) точки измерений должны быть определены в технических условиях. Измерения, по возможности, следует проводить по всем трем направлениям декартовой системы координат: x , y и z .

Точки измерений располагают на жестких частях двигателя и корпуса генератора, чтобы избежать влияния локальных резонансов.

Допускается сократить число точек измерений, если опыт показывает, что это не ухудшит точность оценки вибрационного состояния электроагрегата.



а) Электроагрегат с приводом от вертикального однорядного двигателя, соединенного с генератором через фланцевый щит

б) Электроагрегат с приводом от вертикального однорядного двигателя со стоячковыми подшипниками

1, 2 — передняя и задняя верхние грани кожуха двигателя; 3, 4 — передняя и задние части основания двигателя; 5, 6 — корпус главного подшипника генератора; 7, 8 — основание генератора

Примечание — Вертикальный однорядный двигатель изображен на рисунке для примера. Точки измерений 1 — 4 используют соответствующим образом и для двигателя других типов: V-образных, горизонтальных и пр.

Рисунок 1 — Расположение точек измерений

9 Рабочие условия в процессе измерений

Измерения проводят для электроагрегатов при рабочей температуре, номинальной частоте вращения генератора в режимах нулевой и номинальной мощности. Если режим номинальной мощности для данного электроагрегата недостижим, измерения проводят в режиме максимально достижимой мощности.

10 Оценка результатов измерений

Основные частоты возбуждения вибрации для двигателя внутреннего сгорания лежат в диапазоне от 2 до 300 Гц. Однако для оценки вибрационного состояния электроагрегата в целом следует рассматривать диапазон от 2 до 1000 Гц.

Дополнительные испытания могут потребоваться, чтобы убедиться в незначительности вклада локальных резонансов в результаты измерений.

В приложении В указаны особенности вибрации электроагрегатов, влияющие на построение критериев оценки их вибрационного состояния. Ориентировочные предельные среднеквадратичные значения перемещения, скорости и ускорения для оценки вибрационного состояния электроагрегатов приведены в таблице С.1 (приложение С).

Опыт показывает, что если вибрация лежит ниже уровня 1 (см. таблицу С.1), то повреждение электроагрегатов стандартной конструкции маловероятно.

Если среднеквадратичные значения параметров вибрации лежат между уровнями 1 и 2, то для решения вопроса о надежном функционировании электроагрегата необходимо принимать во внимание особенности его конструкции, а также согласование возможных значений вибрации между изготовителем электроагрегата и поставщиками его отдельных узлов.

Вибрация, превышающая уровень 2, обычно допустима только для электроагрегатов и его узлов в специальном исполнении.

В любом случае изготовитель электроагрегата несет общую ответственность за надежность работы всех его компонентов.

11 Протокол испытаний

В протокол испытаний следует включать помимо результатов измерений параметров вибрации также основные сведения об электроагрегате и используемых средствах измерений (см. приложение D).

Приложение А
(справочное)

Типичные конструкции электроагрегатов

Существует ряд возможных компоновок электроагрегатов. Наиболее типичные из них показаны на рисунках А.1 — А.6.

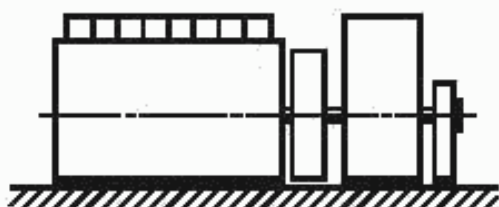


Рисунок А.1 — Двигатель и генератор на жестком основании

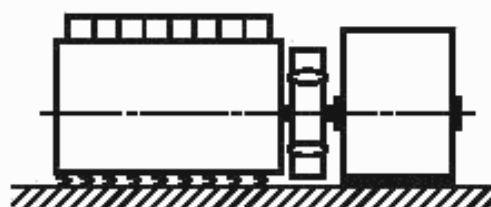


Рисунок А.2 — Упругоопертый двигатель и генератор на жестком основании, соединенные гибкой связью

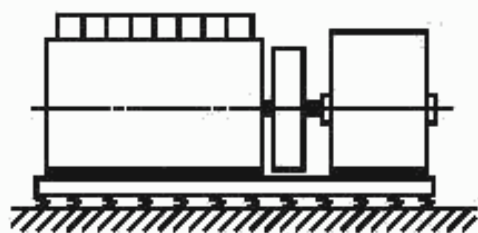


Рисунок А.3 — Двигатель и генератор, жестко установленные на общую упругоопертую раму

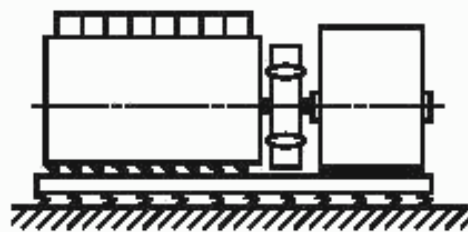


Рисунок А.4 — Упругоопертый двигатель и жестко опертый генератор, соединенные гибкой связью, на общей упругоопертой раме

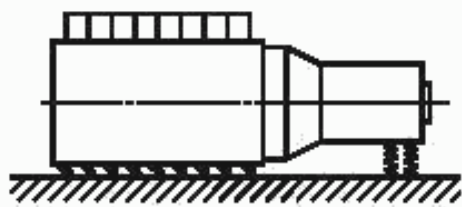


Рисунок А.5 — Упругоопертые двигатель и генератор, соединенные через фланцевый щит

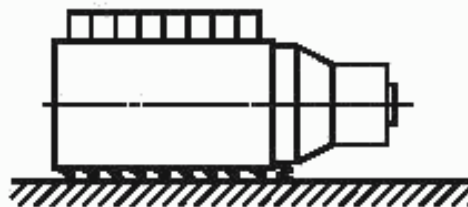


Рисунок А.6 — Упругоопертый двигатель, соединенный с безопорным генератором через фланцевый щит

Особенности вибрации электроагрегатов

Из практики установлено, что генераторы, работающие в составе электроагрегатов, способны функционировать без повреждений при более высоких значениях вибрации, чем генераторы, работающие автономно.

Отличительными особенностями двигателей внутреннего сгорания как машин возвратно-поступательного действия являются колебательное движение масс, флуктуации крутящего момента и пульсации сил в присоединенных трубопроводах. Все это приводит к появлению значительных переменных сил, воздействующих на основание двигателя, и, как следствие, высоким вибрациям его корпуса. Вибрация машин возвратно-поступательного действия обычно высока, но из-за ее сильной зависимости от конструктивного исполнения машины в целом наблюдается тенденция, что вибрация двигателей внутреннего сгорания в течение их срока службы остается более стабильной, чем у машин вращательного действия.

Параметры вибрации, определяемые в соответствии с настоящим стандартом, позволяют делать выводы о текущем вибрационном состоянии электроагрегата и взаимном влиянии вибрации его компонентов. В то же время результаты измерений вибрации не дают информацию о возникающих механических напряжениях внутри стационарных и движущихся частей электроагрегатов.

Кроме того, измеряемые параметры вибрационного состояния не позволяют судить об угловых и поступательных колебаниях валопровода.

Хотя результаты измерений вибрации не позволяют получить полное представление о действующих механических напряжениях, опыт показывает, что вибрационные нагрузки, приводящие к повреждению основных узлов электроагрегатов, лежат существенно выше принятых в настоящем стандарте за допустимые [см. таблицу С.1 (приложение С)] на основе практики работы с машинами данного вида.

В то же время превышение допустимых значений может вызвать повреждение присоединенных конструкций электроагрегата, устройств контроля и управления и т.п.

Чувствительность этих элементов к вибрации зависит от их конструкции и способа крепления. Таким образом, в отдельных случаях могут возникнуть проблемы даже тогда, когда вибрация лежит в диапазоне допустимых значений. Эти проблемы должны быть разрешены принятием специальных мер (например, исключением резонансных колебаний присоединенной конструкции).

Приложение С
(рекомендуемое)

Предельные значения параметров вибрации

Т а б л и ц а С.1 — Среднеквадратичные значения скорости, перемещения и ускорения вибрации электроагрегатов переменного тока с приводом от двигателя внутреннего сгорания

Скорость двигателя, мин^{-1}	Номинальная выходная мощность электроагрегата		Перемещение ¹⁾ s_{rms} , мм			Скорость v_{rms} , мм/с			Ускорение ¹⁾ a_{rms} , мм/с^2		
			Двигатель ^{2), 3)}	Генератор ²⁾		Двигатель ^{2), 3)}	Генератор ²⁾		Двигатель ^{2), 3)}	Генератор ²⁾	
	кВ · А ⁶⁾	кВт		Уровень 1	Уровень 2		Уровень 1	Уровень 2		Уровень 1	Уровень 2
От 2000 до 3600	15 и менее	12 и менее	—	1,11	1,27	—	70	80	—	44	50
	50 и менее	40 и менее	—	0,8	0,95	—	50	60	—	31	38
	Более 50	Более 40	—	0,64 ⁴⁾	0,8 ⁴⁾	—	40 ⁴⁾	50 ⁴⁾	—	25 ⁴⁾	31 ⁴⁾
От 1300 до 2000	10 и менее	8 и менее	—	—	—	—	—	—	—	—	—
	От 10 до 50	От 8 до 40	—	0,64	—	—	40	—	—	25	—
	От 50 до 125	От 40 до 100	—	0,4	0,48	—	25	30	—	16	19
	От 125 до 250	От 100 до 200	0,72	0,4	0,48	45	25	30	28	16	19
	Более 250	Более 200	0,72	0,32	0,45	45	20	28	28	13	18
От 720 до 1300	От 250 до 1250	От 200 до 1000	0,72	0,32	0,39	45	20	24	28	13	15
	Более 1250	Более 1000	0,72	0,29	0,35	45	18	22	28	11	14
Менее 720	Более 1250	Более 1000	0,72	0,24 (0,16) ⁵⁾	0,32 (0,24) ⁵⁾	45	15 (10) ⁵⁾	20 (15) ⁵⁾	28	9,5 (6,5) ⁵⁾	13 (9,5) ⁵⁾

¹⁾ Значения s_{rms} и a_{rms} получены на основе v_{rms} по следующим формулам:

$$s_{rms} = 0,0159 v_{rms}$$

$$a_{rms} = 0,628 v_{rms}$$

²⁾ В случае соединения двигателя с генератором через фланцевый щит результаты измерений в точке 5 (см. рисунок 1 а)) должны удовлетворять требованиям к предельной вибрации для генераторов.

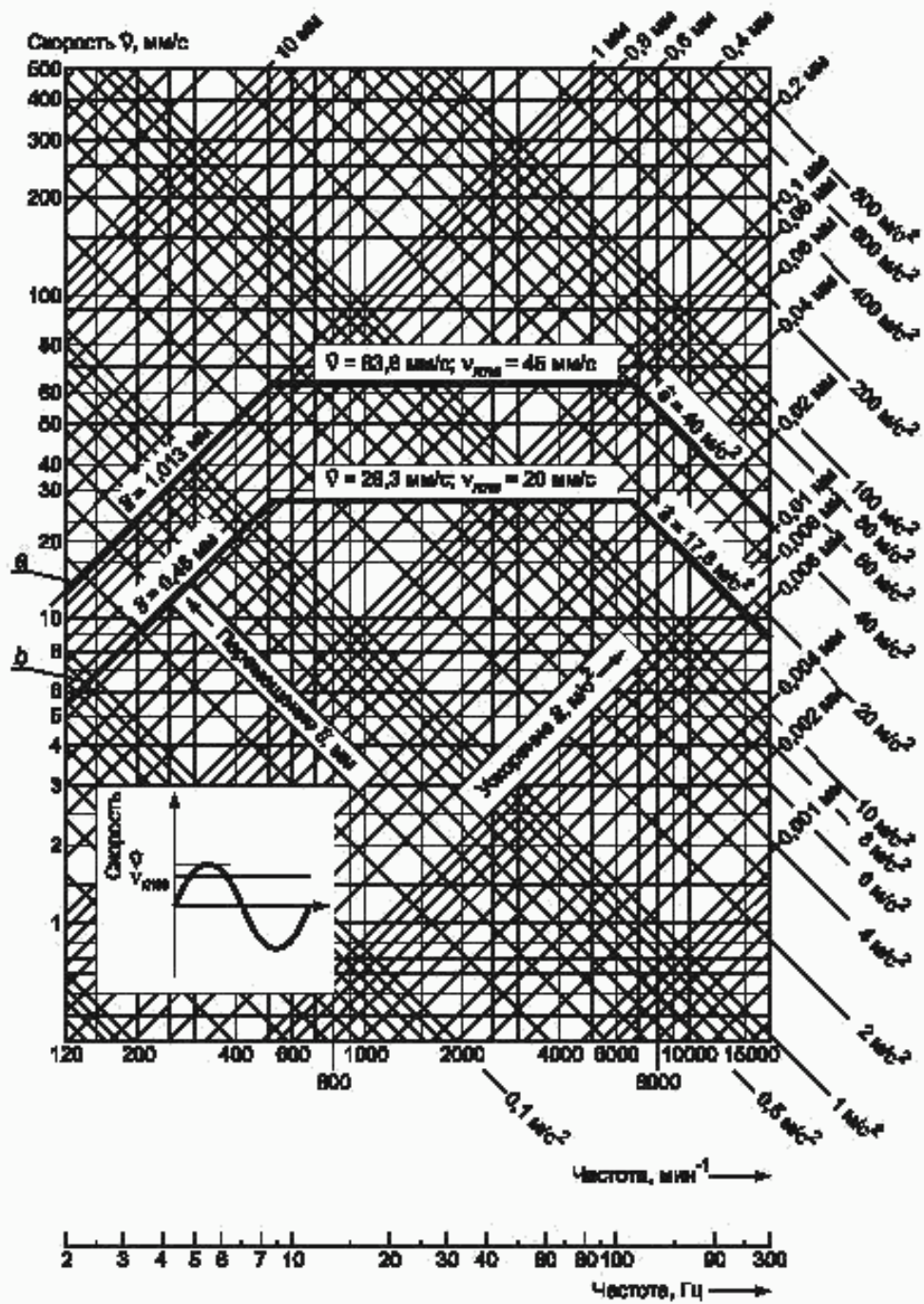
³⁾ Значения, установленные для двигателей внутреннего сгорания, применимы к двигателям выходной мощностью более 100 кВт. Для двигателей меньшей мощности типичных значений вибрации не существует.

⁴⁾ Данные значения должны быть предметом соглашения между изготовителем и заказчиком.

⁵⁾ Значения, указанные в скобках, применяют к генераторам на жестком бетонном основании. В этом случае предельные значения продольной вибрации в точках 7 и 8 на рисунке 1 а) и б) должны составлять 50 % значений, указанных в скобках).

⁶⁾ При номинальном коэффициенте мощности $\cos \varphi_r = 0,8$.

П р и м е ч а н и е — Кривые предельных значений для синусоидальной вибрации в зависимости от ее частоты показаны на рисунке С.1.



Примеры кривых предельных значений даны для случая чисто синусоидальной вибрации:

- Кривая а: двигатель (см. таблицу С.1), $v_{rms} = 45 \text{ мм/с}$.
- Кривая б: генератор (см. таблицу С.1), $v_{rms} = 20 \text{ мм/с}$.

Рисунок С.1 — Пример: предельные значения для синусоидальной вибрации

Приложение D
(рекомендуемое)

Форма протокола измерений

D.1 Общие сведения

Компания, проводящая измерения:	Заказчик:
Протокол №:	
Дата:	

Сведения о двигателе и генераторе электроагрегата

	Двигатель	Генератор	
Изготовитель			
Модель			
Серийный номер			
Номинальная мощность	кВт:	кВ · А:	cos φ =
Номинальная скорость (частота вращения)	мин ⁻¹ :	мин ⁻¹ :	Гц:
Конструктивное исполнение	<input type="checkbox"/> Однорядный <input type="checkbox"/> V-образный	<input type="checkbox"/> IM B20 ¹⁾ <input type="checkbox"/> IM B14 <input type="checkbox"/> IM B3	<input type="checkbox"/> IM B5 Другая
Число	цилиндров:	подшипников:	
Тип	<input type="checkbox"/> Двухтактный <input type="checkbox"/> Четырехтактный	<input type="checkbox"/> Синхронный <input type="checkbox"/> Асинхронный	
Соединение	<input type="checkbox"/> Муфта с гибким диском <input type="checkbox"/> Прямое <input type="checkbox"/> Эластичная муфта		
¹⁾ Условные обозначения по коду IM (ГОСТ 2479—79, приложение 3).			

D.2 Сведения о конструкции

Чертеж основания

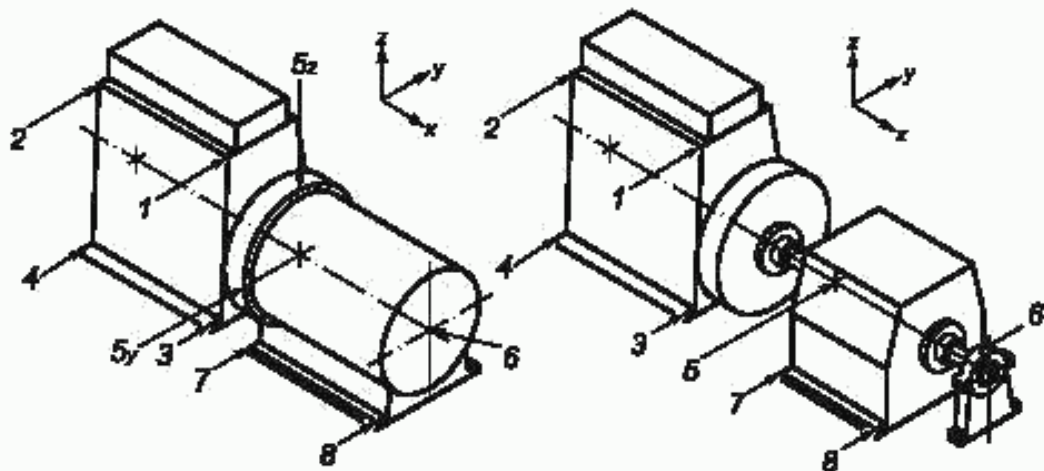
№

Организация, осуществлявшая монтаж

Данные о компоновке двигателя и генератора

Крепление двигателя	Крепление генератора	Основание	Опора рамы (при наличии)	Фланцевое соединение
<input type="checkbox"/> Жесткое <input type="checkbox"/> Упругое	<input type="checkbox"/> Жесткое <input type="checkbox"/> Упругое	<input type="checkbox"/> Жесткое <input type="checkbox"/> Податливое	<input type="checkbox"/> Жесткая <input type="checkbox"/> Упругая	<input type="checkbox"/> Есть <input type="checkbox"/> Нет

D.3 Точки измерений



На подробном чертеже указывают точки измерений и их число подобно тому, как это показано на рисунке 1. Дополнительные точки измерений должны быть последовательно пронумерованы и отображены на чертеже.

D.4 Результаты измерений

К протоколу прилагают распечатки результатов, диаграммы, спектры и т.п.

Измерительная аппаратура

Вид аппаратуры	Изготовитель	Модель	Примечания
Датчик			
Измерительный прибор			
Устройство регистрации данных			
Средства калибровки			
Примечание — Термины по ГОСТ ИСО 2954—97.			

Сведения об измерительной аппаратуре

Крепление датчика вибрации	<input type="checkbox"/> резьбовое	<input type="checkbox"/> удерживается вручную	<input type="checkbox"/> на клею	<input type="checkbox"/> на магните
Измеряемая величина	<input type="checkbox"/> перемещение	<input type="checkbox"/> скорость	<input type="checkbox"/> ускорение	
Регистрируемая величина	<input type="checkbox"/> перемещение	<input type="checkbox"/> скорость	<input type="checkbox"/> ускорение	
Диапазон измерений	амплитуда:		частота:	
Полоса анализа (фильтр)	линейный диапазон:		полоса частот:	
Настройки устройства регистрации (коэффициент усиления, скорость движения записывающего устройства и др.):				
Примечания:				

Результаты измерений

Мощность, кВт: Скорость, мин ⁻¹ :				Температура окружающего воздуха, °С: Марка топлива:						
Точки измерений	Среднеквадратичные значения ¹⁾ параметров в диапазоне частот от 2 до 300 Гц в направлениях									Примечания
	продольном (x)			поперечном (y)			вертикальном (z)			
	z, мм	v, мм/с	a, м/с ²	z, мм	v, мм/с	a, м/с ²	z, мм	v, мм/с	a, м/с ²	

¹⁾ Измеренные или рассчитанные.

Приложение Е
(справочное)

Перечень технических отклонений настоящего стандарта от примененного международного стандарта ИСО 8528-9:1995

Таблица Е.1

Раздел, подраздел, пункт, подпункт, таблица, приложение	Модификация
2 Нормативные ссылки	<p>Дополнен ссылкой на ГОСТ ИСО 2954—97 «Вибрация машин с возвратно-поступательным и вращательным движением. Требования к средствам измерений».</p> <p>Ссылка на ИСО 2041:1990 «Вибрация и удар. Термины и определения» заменена ссылкой на ГОСТ 24346—80¹⁾ «Вибрация. Термины и определения».</p> <p>Ссылка на ИСО 5348:1987 «Вибрация и удар. Механическое крепление акселерометров» заменена ссылкой на ГОСТ ИСО 5348—2002¹⁾ «Вибрация и удар. Механическое крепление акселерометров».</p> <p>Ссылка на ИСО 8528-5:1993 «Электроагрегаты генераторные переменного тока с приводом от двигателей внутреннего сгорания. Часть 5. Генераторные агрегаты» исключена.</p> <p>Ссылка на МЭК 34-7:1992 «Машины электрические вращающиеся. Часть 7. Классификация типов конструкций и монтажных устройств (код IM)» заменена ссылкой на ГОСТ 2479—79¹⁾ «Машины электрические вращающиеся. Условные обозначения конструктивных исполнений по способу монтажа».</p>
7 Средства измерений	<p>Текст «Измерительная система должна обеспечивать получение среднеквадратичных значений перемещения, скорости и ускорения в диапазоне от 10 до 1000 Гц с точностью $\pm 10\%$ и в диапазоне от 2 до 10 Гц с точностью $\left(\begin{smallmatrix} +10 \\ -20 \end{smallmatrix}\right)\%$. Все три параметра (перемещение, скорость и ускорение) могут быть получены в результате обработки сигнала с одного датчика вибрации с его последующим интегрированием (дифференцированием) при условии, что это не ухудшит точность измерений.» заменен на следующий: «Измерительная система должна обеспечивать получение среднеквадратичных значений перемещения, скорости и ускорения в диапазоне частот измерений от 2 до 1000 Гц. Частотная характеристика измерительной цепи должна быть равна единице (с учетом коэффициента преобразования, измеряемого на калибровочной частоте 80 Гц) во всем диапазоне частот измерений с допустимыми отклонениями $\pm 10\%$ в диапазоне частот от 10 до 1000 Гц и $\left(\begin{smallmatrix} +10 \\ -20 \end{smallmatrix}\right)\%$ в диапа-</p>

Окончание таблицы Е.1

Раздел, подраздел, пункт, подпункт, таблица, приложение	Модификация
7 Средства измерений	зоне частот от 2 до 10 Гц. Все три параметра (перемещение, скорость и ускорение) могут быть получены в результате обработки сигнала с одного датчика вибрации с его последующим интегрированием (дифференцированием) при условии, что это не ухудшит точность измерений. Другие требования к средствам измерений — по ГОСТ ИСО 2954.»
10 Оценка результатов измерений	Исключен последний абзац: «В любом случае изготовитель электроагрегата несет ответственность за надежность работы всех его компонентов (см. ИСО 8528-5:1993, пункт 15.10).»
Библиография.	Структурный элемент исключен
¹⁾ Степень соответствия — NEQ.	

УДК 534.322.3.08:006.354

МКС 17.160
27.020
29.160.40

E62

Ключевые слова: электроагрегаты генераторные, двигатели внутреннего сгорания, вибрация, измерения, оценка вибрационного состояния

Редактор Л.В. Афанасенко
Технический редактор В.Н. Прусакова
Корректор Е.Д. Дульнева
Компьютерная верстка Л.А. Круговой

Сдано в набор 21.02.2008. Подписано в печать 14.03.2008. Формат 60×84 $\frac{1}{8}$. Бумага офсетная. Гарнитура Ариал.
Печать офсетная. Усл. печ. л. 1,86. Уч.-изд. л. 1,40. Тираж 186 экз. Зак. 239.

ФГУП «СТАНДАРТИНФОРМ», 123995 Москва, Гранатный пер., 4.
www.gostinfo.ru info@gostinfo.ru

Набрано во ФГУП «СТАНДАРТИНФОРМ» на ПЭВМ.

Отпечатано в филиале ФГУП «СТАНДАРТИНФОРМ» — тип. «Московский печатник», 105062 Москва, Лялин пер., 8.