

---

МЕЖГОСУДАРСТВЕННЫЙ СОВЕТ ПО СТАНДАРТИЗАЦИИ, МЕТРОЛОГИИ И СЕРТИФИКАЦИИ  
(МГС)

INTERSTATE COUNCIL FOR STANDARDIZATION, METROLOGY AND CERTIFICATION  
(ISC)

---

МЕЖГОСУДАРСТВЕННЫЙ  
СТАНДАРТ

**ГОСТ**  
**31856—**  
**2012**  
**(EN 26:1997)**

---

**ВОДОНАГРЕВАТЕЛИ ГАЗОВЫЕ МГНОВЕННОГО  
ДЕЙСТВИЯ С АТМОСФЕРНЫМИ ГОРЕЛКАМИ  
ДЛЯ ПРОИЗВОДСТВА ГОРЯЧЕЙ ВОДЫ  
КОММУНАЛЬНО-БЫТОВОГО НАЗНАЧЕНИЯ**

**Общие технические требования и методы испытаний**

(EN 26:1997, MOD)

Издание официальное



Москва  
Стандартинформ  
2013

## Предисловие

Цели, основные принципы и основной порядок проведения работ по межгосударственной стандартизации установлены ГОСТ 1.0—92 «Межгосударственная система стандартизации. Основные положения» и ГОСТ 1.2—2009 «Межгосударственная система стандартизации. Стандарты межгосударственные, правила и рекомендации по межгосударственной стандартизации. Правила разработки, принятия, применения, обновления и отмены»

### Сведения о стандарте

1 ПОДГОТОВЛЕН Федеральным государственным унитарным предприятием «Всероссийский научно-исследовательский институт стандартизации и сертификации в машиностроении» (ВНИИНМАШ)

2 ВНЕСЕН Федеральным агентством по техническому регулированию и метрологии Российской Федерации

3 ПРИНЯТ Межгосударственным советом по стандартизации, метрологии и сертификации (протокол от 15 ноября 2012 г. № 42)

За принятие проголосовали:

Краткое наименование страны по МК (ИСО 3166) 004—97	Код страны по МК (ИСО 3166) 004—97	Сокращенное наименование национального органа по стандартизации
Армения	AM	Минэкономики Республики Армения
Беларусь	BY	Госстандарт Республики Беларусь
Казахстан	KZ	Госстандарт Республики Казахстан
Кыргызстан	KG	Кыргызстандарт
Россия	RU	Росстандарт
Таджикистан	TJ	Таджикстандарт
Узбекистан	UZ	Узстандарт

4 Настоящий стандарт модифицирован по отношению к европейскому региональному стандарту EN 26:1997 Gas-fired instantaneous water heaters for the production of domestic hot water, fitted with atmospheric burners (Водонагреватели газовые мгновенного действия с атмосферными горелками для производства воды коммунально-бытового назначения. Общие технические требования и методы испытаний) путем внесения технических отклонений, объяснение которых представлено во введении к настоящему стандарту.

Перевод с английского языка (en).

Степень соответствия — модифицированная (MOD).

Стандарт подготовлен на основе применения ГОСТ Р 51847—2009 (EN 26:1997)

5 Приказом Федерального агентства по техническому регулированию и метрологии от 26 ноября 2012 г. № 1218-ст межгосударственный стандарт ГОСТ 31856—2012 введен в действие в качестве национального стандарта Российской Федерации с 1 января 2014 г.

### 6 ВВЕДЕН ВПЕРВЫЕ

*Информация о введении в действие (прекращении действия) настоящего стандарта публикуется в ежемесячно издаваемом указателе «Национальные стандарты».*

*Информация об изменениях к настоящему стандарту публикуется в ежегодно издаваемом информационном указателе «Национальные стандарты», а текст изменений и поправок — в ежемесячно издаваемом информационном указателе «Национальные стандарты». В случае пересмотра или отмены настоящего стандарта соответствующая информация будет опубликована в ежемесячно издаваемом информационном указателе «Национальные стандарты»*

© Стандартинформ, 2013

В Российской Федерации настоящий стандарт не может быть полностью или частично воспроизведен, тиражирован и распространен в качестве официального издания без разрешения Федерального агентства по техническому регулированию и метрологии

## Содержание

1 Область применения . . . . .	1
2 Нормативные ссылки . . . . .	1
3 Термины и определения . . . . .	2
4 Классификация . . . . .	8
4.1 Классификация газов . . . . .	9
4.2 Категории водонагревателей . . . . .	9
4.3 Классификация водонагревателей по способам подачи воздуха для горения и удаления продуктов сгорания . . . . .	11
4.4 Классификация водонагревателей по давлению воды . . . . .	13
5 Маркировка и инструкции . . . . .	13
5.1 Маркировка водонагревателя . . . . .	13
5.2 Инструкции . . . . .	14
5.3 Представление информации . . . . .	18
6 Требования к конструкции . . . . .	18
6.1 Общие положения . . . . .	18
6.2 Устройства регулировки, управления и обеспечения безопасности . . . . .	24
6.3 Основная горелка . . . . .	29
7 Эксплуатационные требования . . . . .	30
7.1 Общие положения . . . . .	30
7.2 Герметичность . . . . .	30
7.3 Тепловая мощность . . . . .	31
7.4 Температура ручек управления . . . . .	31
7.5 Температура устройств регулировки, управления и безопасности . . . . .	32
7.6 Температура кожуха водонагревателя, поверхности, на которой он установлен, и смежных поверхностей и внешняя температура каналов . . . . .	32
7.7 Зажигание. Перекрестное зажигание. Стабильность пламени . . . . .	32
7.8 Устройства регулировки, управления и обеспечения безопасности . . . . .	35
7.9 Сгорание . . . . .	38
7.10 Сажеобразование . . . . .	38
8 Рациональное использование энергии . . . . .	38
8.1 Тепловая мощность запальных горелок . . . . .	38
8.2 Коэффициент полезного действия . . . . .	38
9 Требования назначения . . . . .	38
9.1 Характеристики конструкции . . . . .	38
9.2 Рабочие характеристики . . . . .	38
10 Методы испытаний . . . . .	41
10.1 Общие положения . . . . .	41
10.2 Герметичность . . . . .	49
10.3 Тепловая мощность . . . . .	52
10.4 Температура ручек управления . . . . .	53
10.5 Температура устройств регулировки, управления и безопасности . . . . .	54
10.6 Температура кожуха водонагревателя, поверхности, на которой он установлен, и смежных поверхностей и внешняя температура каналов . . . . .	54
10.7 Зажигание, перекрестное зажигание, стабильность пламени . . . . .	54
10.8 Устройства регулировки, управления и обеспечения безопасности . . . . .	62
10.9 Сгорание . . . . .	69
10.10 Сажеобразование . . . . .	75
11 Рациональное использование энергии . . . . .	75
11.1 Тепловая мощность запальных горелок . . . . .	75
11.2 Коэффициент полезного действия . . . . .	75
12 Проверка требований назначения. Рабочие характеристики . . . . .	76
12.1 Минимальная тепловая мощность . . . . .	76
12.2 Номинальная и минимальная теплопроизводительности . . . . .	76

12.3 Зажигание запальной горелки непрерывного действия источником искры . . . . .	76
12.4 Время срабатывания при зажигании $T_{IA}$ . . . . .	76
12.5 Автоматический клапан подачи газа, управляемый потоком воды . . . . .	76
12.6 Регулировка расхода воды. Температура воды . . . . .	77
12.7 Время нагрева . . . . .	78
Приложение А (справочное) Классификация водонагревателей типа В . . . . .	80
Приложение В (справочное) Классификация водонагревателей типа С . . . . .	85
Приложение С (обязательное) Установка для испытания водонагревателей типов С <sub>1</sub> , С <sub>3</sub> , В <sub>4</sub> и В <sub>5</sub> . . . . .	91
Приложение D (обязательное) Установка для испытания водонагревателей типа С <sub>21</sub> . . . . .	95
Приложение Е (обязательное) Описание герметичного помещения (камеры) для испытаний водонагревателей типа А <sub>AS</sub> . . . . .	96
Приложение ДА (справочное) Сведения о соответствии межгосударственных стандартов ссылочным международным и региональным стандартам (международным документам) . . . . .	97
Приложение ДБ (справочное) Сравнение структуры европейского регионального стандарта со структурой межгосударственного стандарта . . . . .	98
Библиография . . . . .	108

## Введение

Настоящий стандарт модифицирован по отношению к европейскому региональному стандарту EN 26:1997 Gas-fired instantaneous water heaters for the production of domestic hot water, fitted with atmospheric burners (Водонагреватели газовые мгновенного действия с атмосферными горелками для производства воды коммунально-бытового назначения. Общие технические требования и методы испытаний).

В настоящий стандарт включены дополнительные по отношению к вышеупомянутому европейскому региональному стандарту требования:

- введены категории исполнения водонагревателей с парой давлений 1,3/2,0 кПа для природного газа;
- введено номинальное давление 1,3 кПа для газов 2-го семейства 2H и 2L.

Кроме того, введено дополнительное приложение ДА «Сведения о соответствии межгосударственных стандартов ссылочным международным и региональным стандартам (международным документам)», представленное в табличной форме.

При применении текста вышеуказанного регионального стандарта в настоящем стандарте изменена его структура, начиная с раздела 6, и в стандарт включено дополнительное приложение ДБ «Сравнение структуры европейского регионального стандарта со структурой межгосударственного стандарта», представленное в табличной форме.

Дополнительные технические требования относительно требований регионального стандарта выделены в настоящем стандарте путем заключения в рамки из тонких линий. Технические отклонения, затрагивающие отдельные слова, фразы или значения показателей, выделены в тексте настоящего стандарта курсивом.

В настоящий стандарт из EN 26:1997 не включены:

- указания по маркировке, применительно к различным странам-изготовителям, а также следующие приложения:
  - А «Национальные особенности»;
  - J «Примеры маркировки на оборудовании»;
  - F «Основные условные обозначения и сокращения, используемые в настоящем стандарте»;
  - G «Руководство по распространению на другие категории»;
  - H «Защита доступных частей, находящихся под напряжением»;
  - K «Маркировка на оборудовании и его упаковке. Обозначение газа в соответствии с принятыми в странах обозначениями на официальном языке (языках)»;
  - P «Примеры используемых в настоящее время материалов»;
  - ZA «Разделы настоящего европейского стандарта, содержащие основные требования или другие положения директив ЕС».



**ВОДОНАГРЕВАТЕЛИ ГАЗОВЫЕ МГНОВЕННОГО ДЕЙСТВИЯ  
С АТМОСФЕРНЫМИ ГОРЕЛКАМИ ДЛЯ ПРОИЗВОДСТВА ГОРЯЧЕЙ ВОДЫ  
КОММУНАЛЬНО-БЫТОВОГО НАЗНАЧЕНИЯ**

**Общие технические требования и методы испытаний**

Gas-fired instantaneous water heaters for the production of domestic hot water, fitted with atmospheric burners. General technical requirements and test methods

Дата введения — 2014—01—01

## 1 Область применения

Настоящий стандарт устанавливает технические требования к газовым водонагревателям мгновенного действия (проточным водонагревателям) для производства горячей воды коммунально-бытового назначения с атмосферными горелками номинальной тепловой мощностью до 45 кВт, с вентилятором (и без него) для подачи воздуха для горения и удаления продуктов сгорания (далее — водонагреватели) и методы испытаний водонагревателей.

Настоящий стандарт распространяется на водонагреватели типов  $A_{AS}$ ,  $B_{11}$ ,  $B_{11BS}$ ,  $B_{12}$ ,  $B_{12BS}$ ,  $B_{13}$ ,  $B_{13BS}$ ,  $B_{14}$ ,  $B_{22}$ ,  $B_{23}$ ,  $B_{32}$ ,  $B_{33}$ ,  $B_{44}$ ,  $B_{52}$ ,  $B_{53}$ ,  $C_{11}$ ,  $C_{12}$ ,  $C_{13}$ ,  $C_{21}$ ,  $C_{22}$ ,  $C_{23}$ ,  $C_{32}$ ,  $C_{33}$ ,  $C_{42}$ ,  $C_{43}$ ,  $C_{52}$ ,  $C_{53}$ ,  $C_{62}$ ,  $C_{63}$ ,  $C_{72}$ ,  $C_{73}$ ,  $C_{82}$  и  $C_{83}$ , работающие с использованием газов одного или нескольких семейств, с запальными горелками или с непосредственно зажигаемой основной горелкой.

Настоящий стандарт не распространяется на водонагреватели:

- предназначенные для кипячения воды;
- присоединяемые к механическим средствам удаления продуктов сгорания;
- предназначенные одновременно для отопления помещения и производства горячей воды;
- использующие теплоту конденсации водяных паров продуктов сгорания.

## 2 Нормативные ссылки

В настоящем стандарте использованы нормативные ссылки на следующие стандарты:

ГОСТ 9.908—85 *Единая система защиты от коррозии и старения. Металлы и сплавы. Методы определения показателей коррозии и коррозионной стойкости*

ГОСТ 5542—87 *Газы горючие природные для промышленного и коммунально-бытового назначения.*

*Технические условия*

ГОСТ 6357—81 *Основные нормы взаимозаменяемости. Резьба трубная цилиндрическая*

ГОСТ 12815—80 *Фланцы арматуры, соединительных частей и трубопроводов на  $P_y$  от 0,1 до 20 МПа (от 1 до 200 кгс/см кв.). Типы. Присоединительные размеры и размеры уплотнительных поверхностей*

ГОСТ 12969—67 *Таблички для машин и приборов. Технические требования*

ГОСТ 14192—96 *Маркировка грузов*

ГОСТ 14254—96 (МЭК 529—89) *Степени защиты, обеспечиваемые оболочками (Код IP)*

ГОСТ 16093—2004 (ИСО 965-1:1998, ИСО 965-3:1998) *Основные нормы взаимозаменяемости.*

*Резьба метрическая. Допуски. Посадки с зазором*

ГОСТ 20448—90 *Газы углеводородные сжиженные топливные для коммунально-бытового потребления. Технические условия*

Издание официальное

1

ГОСТ 24705—2004 (ИСО 724:1993) Основные нормы взаимозаменяемости. Резьба метрическая. Основные размеры

**П р и м е ч а н и е** — При пользовании настоящим стандартом целесообразно проверить действие ссылочных стандартов по указателю «Национальные стандарты», составленному по состоянию на 1 января текущего года, и по соответствующим информационным указателям, опубликованным в текущем году. Если ссылочный стандарт заменен (изменен), то при пользовании настоящим стандартом следует руководствоваться заменяющим (измененным) стандартом. Если ссылочный стандарт отменен без замены, то положение в котором дана ссылка на него, применяется в части не затрагивающей эту ссылку.

### 3 Термины и определения

В настоящем стандарте применены следующие термины с соответствующими определениями:

**3.1 водонагреватель (мгновенного действия)**; проточный водонагреватель (instantaneous water heater): Аппарат, в котором нагрев воды зависит непосредственно от включения потока воды.

**3.1.1 водонагреватель мгновенного действия с фиксированной теплопроизводительностью** (instantaneous water heater with fixed output): Водонагреватель мгновенного действия, в котором горелка работает с фиксированной тепловой мощностью.

**3.1.2 водонагреватель мгновенного действия с регулируемой теплопроизводительностью** (instantaneous water heater with adjustable output): Водонагреватель мгновенного действия, в котором тепловая мощность может быть уменьшена посредством входящего в его состав устройства регулировки расхода газа с ручным управлением.

**3.1.3 водонагреватель мгновенного действия с автоматическим изменением теплопроизводительности** (instantaneous water heater with automatic output variation): Водонагреватель мгновенного действия, в котором при изменении расхода подаваемой воды расход газа регулируется автоматически для поддержания температуры нагреваемой воды в заранее установленном диапазоне.

**П р и м е ч а н и е** — В зависимости от метода автоматического контроля различают два вида водонагревателей с автоматическим изменением теплопроизводительности: термостатические водонагреватели и водонагреватели с пропорциональной подачей газа.

**3.1.3.1 термостатический водонагреватель** (thermostatic appliance): Водонагреватель, в котором расход газа изменяется термостатическим устройством контроля температуры воды, причем параметр (заданное значение температуры воды) может быть регулируемым и нерегулируемым.

**3.1.3.2 водонагреватель с пропорциональной подачей газа** (proportioning appliance): Водонагреватель, в котором расход газа изменяется пропорционально расходу воды, причем коэффициент пропорциональности может быть регулируемым.

**3.1.4 диапазон автоматической регулировки теплопроизводительности** (range of automatic output variation): Диапазон установленной изготовителем теплопроизводительности водонагревателя с автоматическим изменением теплопроизводительности, в пределах которого при изменении расхода воды зависимость расхода газа от расхода воды обеспечивает поддержание температуры горячей воды в заранее установленных пределах.

#### 3.2 Термины, относящиеся к газо- и электроснабжению

**3.2.1 стандартные условия** (reference conditions): Сухой газ, температура окружающей среды 15 °С, атмосферное давление 101,325 кПа.

**3.2.2 испытательные газы** (test gases): Газы (эталонные и предельные), предназначенные для проверки эксплуатационных характеристик водонагревателей.

**3.2.2.1 эталонные газы** (reference gases): Испытательные газы с заданным химическим составом, по своим параметрам соответствующие наиболее распространенным в практике газоснабжения газам, на применение которых рассчитан водонагреватель.

**3.2.2.2 предельные газы** (limit gases): Испытательные газы с заданным химическим составом, по своим характеристикам соответствующие предельным значениям параметров газов, применяемых в газоснабжении.

**3.2.3 теплота сгорания газа** (calorific value);  $H$ , МДж/кг (МДж/м<sup>3</sup>): Количество тепла, выделяющееся при полном сгорании единицы массы (объема) газа.

**П р и м е ч а н и е** — Различают высшую и низшую теплоту сгорания газа:

высшая теплота сгорания газа;  $H_g$ : Количество тепла, выделяющееся при полном сгорании единицы массы (объема) сухого газа, с учетом теплоты конденсации водяных паров.



низшая теплота сгорания газа;  $H_{ic}$ : Количество тепла, выделяющееся при полном сгорании единицы массы (объема) сухого газа, без учета теплоты конденсации водяных паров.

Теплоту сгорания газа при условиях испытаний пересчитывают на стандартные условия.

**3.2.4 относительная плотность газа (relative density);  $d$ :** Величина, представляющая собой отношение масс равных объемов сухого газа и сухого воздуха при стандартных условиях.

**3.2.5 число Воббе (Wobbe number);  $W$ , МДж/м<sup>3</sup>:** Число, представляющее собой результат отношения теплоты сгорания газа к квадратному корню из его относительной плотности при стандартных условиях.

**Примечание** — Число Воббе называют высшим  $W_u$  или низшим  $W_L$  в зависимости от используемой при расчете теплоты сгорания газа.

**3.2.6 давление газа (gas pressures);  $p$ , Па:** Разность между статическим давлением, измеренным перпендикулярно к направлению потока газа, и атмосферным давлением.

**3.2.6.1 испытательное давление (test pressures), Па:** Давление газа, используемое для проверки рабочих характеристик водонагревателей.

**Примечание** — Испытательные давления подразделяют на номинальное и предельные.

**номинальное давление (normal pressure);  $p_{ном}$ :** Статическое давление газа, соответствующее номинальной тепловой мощности водонагревателя при работе на эталонном газе.

**предельные давления (limit pressures);  $p_{макс}$ ,  $p_{мин}$ :** Давления, соответствующие предельным колебаниям давления газа на входе в водонагреватель.

**Примечание** —  $p_{макс}$  — максимальное давление;  $p_{мин}$  — минимальное давление.

**3.2.6.4 пара давлений (pressure couple):** Комбинация двух различных давлений подводимого газа, применяемая из-за существенного различия между числами Воббе в пределах одного семейства или группы газов, в которой более высокое давление соответствует газам с низким числом Воббе, а более низкое давление — газам с высоким числом Воббе, или из-за различных номинальных давлений, применяемых в системах газоснабжения.

**3.2.7 страна прямого назначения (direct country of destination):** Страна, в соответствии с законодательством которой проведена сертификация водонагревателя и для которой он предназначен предприятием-изготовителем.

**Примечание** — Непосредственно во время поставки на рынок сбыта и/или после его установки на месте эксплуатации водонагреватель должен быть готов к работе без каких-либо регулировок с применением одного из газов, используемых в данной стране, подаваемого под соответствующим давлением.

Странами прямого назначения водонагревателя могут быть одновременно несколько стран, если допускается его применение в этих странах без перерегулировок.

**3.2.8 страна косвенного назначения (indirect country of destination):** Страна, для которой проведена сертификация водонагревателя, но в которой для безопасного и правильного применения необходима его последующая перерегулировка.

**3.2.9 номинальное напряжение (rated voltage):** Установленное предприятием-изготовителем напряжение или диапазон напряжений, обеспечивающих нормальную работу водонагревателя.

**3.3 газовый тракт (gas circuit):** Все части водонагревателя между входным газовым патрубком и горелкой (горелками), по которым подают или в которых находится газ.

**3.4 Термины, относящиеся к устройствам регулировки, управления и обеспечения безопасности**

**3.4.1 дроссель (restrictor):** Устройство с одним или несколькими отверстиями, устанавливаемое в газовом тракте, позволяющее обеспечить падение давления и, следовательно, заданное значение давления газа в горелке при установленных значениях давления подачи газа и расхода газа.

**3.4.2 устройство предварительной настройки расхода газа (preset gas rate adjuster):** Устройство, обеспечивающее установку расхода газа через горелку на заранее определенном уровне в зависимости от условий газоснабжения.

**3.4.3 фиксация устройства предварительной настройки расхода газа (locking a preset adjuster):** Закрепление устройства предварительной настройки расхода газа в определенном положении после регулировки с помощью различных средств (винта и т.д.).

**3.4.4 опломбирование устройства предварительной настройки (sealing a preset adjuster):** Мероприятие, которое позволяет сразу же выявить любое изменение регулировки (например, повреждение устройства или материала пломбы).

**3.4.5 отключение устройства предварительной настройки или управления** (putting a preset adjuster or a control out of service): Отключение устройства предварительной настройки или управления (расходом газа, давлением и т.д.) и фиксация его в этом положении.

**Примечание** — При этом водонагреватель работает так, как будто данное устройство с него снято.

**3.4.6 регулятор давления газа** (gas pressure governor): Устройство, поддерживающее за местом его установки давление в установленном диапазоне независимо от колебаний давления перед устройством (внутри заданного диапазона) и расхода газа.

**3.4.7 регулятор объема газа** (gas volume governor): Устройство, поддерживающее расход газа в установленном диапазоне независимо от колебаний давления газа (в пределах допустимых границ) как перед устройством, так и за ним.

**3.4.8 ручка управления** (control knob): Деталь, предназначенная для ручного управления работой водонагревателя, например кран или селектор температуры.

**3.4.9 отсечной клапан с ручным управлением** (manual shut-off valve): Клапан, позволяющий вручную прерывать подачу газа к основной горелке или запальной горелке (при ее наличии).

**3.4.10 регулятор расхода газа с ручным управлением** (manual gas rate adjuster): Устройство, позволяющее пользователю уменьшать расход газа в горелке.

**Примечание** — В качестве такого устройства может быть использован отсечной клапан с ручным управлением.

**3.4.11 автоматический отсечной клапан** (automatic shut-off valve): Клапан, автоматически открывающийся по электрическому сигналу и закрывающийся при отсутствии напряжения.

**Примечание** — Автоматические отсечные клапаны в соответствии с [1] подразделяют на классы А (не подпадающий под требования настоящего стандарта), В и С. Автоматические отсечные клапаны, соответствующие требованиям к безопасности и эксплуатации, установленным настоящим стандартом, и входящие в состав водонагревателя, обозначают как клапаны класса В' и С' соответственно.

**3.4.12 автоматический клапан подачи газа, управляемый потоком воды** (automatic water-operated gas valve): Автоматический клапан, регулирующий подачу газа к основной горелке в зависимости от потока воды через водонагреватель.

**3.4.13 электрическое устройство зажигания** (electrical ignition device): Электрическое устройство, предназначенное для воспламенения газозвоздушной смеси в зоне горения горелки.

**Примечание** — Различают следующие виды таких устройств:

- электрическое устройство зажигания с ручным управлением запальной горелки;
- автоматическое электрическое устройство зажигания запальной горелки;
- автоматическое электрическое устройство зажигания основной горелки.

**3.4.14 устройство контроля пламени** (flame supervision device): Устройство, содержащее чувствительный элемент, обеспечивающий подачу или прекращение подачи газа к горелке при наличии или отсутствии пламени соответственно.

**3.4.15 функциональное регулирующее устройство** (multifunctional control): Устройство, смонтированное в одном корпусе и выполняющее, по меньшей мере, две функции, одна из которых — отключение подачи газа.

**Примечание** — При разделении функциональных компонентов устройство не работает.

**3.4.16 программный блок** (programming unit): Устройство, которое реагирует на импульсы от систем управления и обеспечения безопасности, подает команды управления, управляет программой зажигания, контролирует работу горелки и обеспечивает управляемое отключение, защитное отключение или блокировку, при необходимости.

**Примечание** — Программный блок следит за выполнением установленной программы и работает совместно с устройством контроля пламени.

**3.4.17 система автоматического контроля горелки** (automatic burner control system): Система, включающая в себя программный блок и все элементы устройства контроля пламени.

**3.4.18 датчик состояния атмосферного воздуха** (atmosphere sensing device): Устройство, предназначенное для прекращения подачи газа в основную горелку, а также в горелку непрерывного зажигания водонагревателя типа  $A_{AS}$ , если действительное содержание оксида углерода в воздухе помещения превысит заданное.

3.4.19 **датчик тяги** (combustion products discharge safety devices): Устройство, обеспечивающее, по меньшей мере, отключение основной горелки в случае утечки продуктов сгорания из стабилизатора тяги в водонагревателях типа В<sub>11BS</sub>.

### 3.5 Термины, относящиеся к последовательности рабочих операций и мерам предосторожности

3.5.1 **программа** (programme): Последовательность установленных программирующим устройством операций включения горелки, контроля ее работы и выключения.

3.5.2 **восстановление искры** (spark restoration): Автоматический процесс, во время которого при исчезновении сигнала пламени запальное устройство повторно включается без прерывания подачи газа.

3.5.3 **повторение цикла** (recycling): Автоматический процесс, во время которого при исчезновении пламени во время работы водонагревателя подача газа, по крайней мере, к основной горелке прерывается и вся процедура запуска повторяется.

3.5.4 **защитное отключение** (safety shutdown): Процесс, заключающийся в незамедлительном отключении горелки в ответ на сигнал устройства или датчика ограничения температуры; при этом водонагреватель возвращается в состояние запуска.

3.5.5 **блокировка** (locking out): Полное прекращение подачи газа.

3.5.6 **энергонезависимая блокировка** (non-volatile lockout): Режим отключения, при котором перезапуск водонагревателя может быть осуществлен только вручную.

3.5.7 **энергозависимая блокировка** (volatile lockout): Режим отключения, при котором перезапуск водонагревателя после прекращения подачи электропитания может быть осуществлен или вручную, или автоматически после восстановления электропитания.

### 3.6 Термины, относящиеся к горелкам

3.6.1 **сопло** (injector): Устройство, предназначенное для подачи газа в атмосферную горелку.

3.6.2 **горелка** (burner): Устройство, обеспечивающее смешивание воздуха и газа и устойчивое сжигание газа.

3.6.3 **(основная) горелка** (main burner): Горелка, предназначенная для обеспечения нагревательной функции водонагревателя.

3.6.4 **запальная горелка** (ignition burner): Горелка, предназначенная для розжига основной горелки.

3.6.4.1 **постоянная запальная горелка** (permanent ignition burner): Запальная горелка, которая горит в течение всего периода готовности водонагревателя к работе и во время его работы.

3.6.4.2 **переменная запальная горелка** (alternating ignition burner): Запальная горелка, которая гаснет, как только загорается основная горелка, и повторно разжигается от пламени основной горелки непосредственно перед тем, как последняя гаснет.

3.6.4.3 **периодическая запальная горелка** (intermittent ignition burner): Запальная горелка, зажигающаяся и гаснущая одновременно с основной горелкой.

3.6.4.4 **пусковая запальная горелка** (interrupted ignition burner): Запальная горелка, работающая только во время розжига.

3.6.4.5 **безопасная периодическая запальная горелка** (intermittent safety ignition burner): Запальная горелка, работающая при подаче воды в течение безопасного времени погасания.

**Примечание** — Безопасная периодическая запальная горелка зажигается автоматическим устройством зажигания, когда начинается подача воды.

3.6.4.6 **горелка с полным предварительным смешением** (fully premixed burner): Горелка, в которой газ и воздух смешиваются (в количестве не менее теоретически требуемого для полного сгорания) перед отверстиями для выхода пламени.

3.7 **тракт сгорания** (combustion circuit): Тракт, в состав которого входят канал для подачи воздуха, камера сгорания, теплообменник и канал для удаления продуктов сгорания, включая:

- дефлектор — в аппаратах типа А<sub>AS</sub>;

- патрубок для удаления продуктов сгорания — в водонагревателях типа В;

- каналы для удаления продуктов сгорания и какой-нибудь присоединительный патрубок (при необходимости) либо соединение к терминалу для водонагревателей типов С, В<sub>4</sub> и В<sub>5</sub>.

3.7.1 **камера сгорания** (combustion chamber): Камера, внутри которой происходит сгорание газовой смеси.

3.7.2 **дефлектор** (deflector): Часть водонагревателя типа А<sub>AS</sub>, предназначенная для отражения продуктов сгорания от стенок, напротив которых она установлена.

**3.7.3 патрубок для удаления продуктов сгорания (flue outlet):** Часть водонагревателя типа В, предназначенная для соединения с дымоходом для удаления продуктов сгорания.

**3.7.4 стабилизатор тяги (draught diverter):** Устройство, входящее в состав водонагревателей типов В<sub>11</sub> и В<sub>11BS</sub>, устанавливаемое в тракте сгорания для уменьшения влияния тяги в дымоходе и предотвращения воздействия обратной тяги на устойчивость пламени горелки и на процесс горения.

**3.7.5 терминал (terminal):** Устройство, установленное на внешней стороне здания, к которому присоединены:

- каналы для подачи воздуха и удаления продуктов сгорания для водонагревателей типов С<sub>1</sub> и С<sub>3</sub> (одно или два устройства);
- канал для подачи воздуха и канал для удаления продуктов сгорания для водонагревателей типа С<sub>5</sub> (два отдельных устройства);
- канал для подачи воздуха для водонагревателей типа С<sub>B</sub> (одно устройство);
- канал для удаления продуктов сгорания для водонагревателей типов В<sub>4</sub> и В<sub>5</sub>.

**Примечание** — Это устройство предназначено для поддержания качества горения при ветре.

**3.7.6 закрытая камера сгорания (protected combustion chamber):** Камера сгорания, сконструированная таким образом, что розжиг внутри камеры сгорания не приводит к воспламенению газозадушной смеси, находящейся вне камеры сгорания.

**3.7.7 Термины, относящиеся к трактам подачи воздуха и удаления продуктов сгорания**

**3.7.7.1 каналы для подачи воздуха и удаления продуктов сгорания (air supply and combustion products evacuation ducts):** Каналы, предназначенные для подачи воздуха для горения к горелке и каналы, предназначенные для удаления продуктов сгорания и направления их к терминалу или присоединительному патрубку.

**Примечание** — Различают следующие каналы:

- каналы с полным окружением: Канал для удаления продуктов сгорания, на всем своем протяжении находящийся внутри канала для подачи воздуха;
- отдельные каналы: Канал для удаления продуктов сгорания, расположенный отдельно от канала для подачи воздуха.

**3.7.7.2 ограждение терминала (terminal guard):** Устройство, предназначенное для защиты терминала от механических повреждений, вызванных внешними воздействиями.

**3.7.7.3 присоединительный патрубок (duct adapter):** Устройство, позволяющее присоединить:

- каналы для подачи воздуха и удаления продуктов сгорания к одному общему каналу для водонагревателей типа С<sub>2</sub>;
- каналы для подачи воздуха и удаления продуктов сгорания к двум отводам общей канальной системы для водонагревателей типа С<sub>4</sub>;
- водонагреватели типа С<sub>B</sub> к системе подачи воздуха и удаления продуктов сгорания, оценку и поставку которой осуществляют независимо от водонагревателя;
- канал для удаления продуктов сгорания к дымоходу, который составляет часть здания, для водонагревателей типа С<sub>B</sub>.

**Примечание** — Присоединительный патрубок может быть частью водонагревателя или частью системы подачи воздуха и/или системы удаления продуктов сгорания.

**3.7.7.4 чердак (roof space):** Вентилируемая часть здания между верхним жилым этажом здания и крышей.

**3.7.7.5 вторичный дымоход (secondary flue):** Часть дымохода водонагревателя типа С<sub>7</sub>, находящаяся между стабилизатором тяги, расположенным на чердаке здания, и отверстием для выхода продуктов сгорания, расположенным выше уровня крыши.

**3.8 Термины, относящиеся к водяному контуру**

**3.8.1 устройство предварительной настройки расхода воды (preset water rate adjuster):** Устройство, позволяющее регулировать расход воды в заранее установленном диапазоне в зависимости от условий водоснабжения.

**3.8.2 регулятор расхода или давления воды (water rate or water pressure governor):** Устройство, позволяющее поддерживать установленное значение расхода или давления воды независимо от колебаний давления на входе.

**3.8.3 селектор температуры воды (water temperature selector):** Устройство, позволяющее регулировать расход воды для получения требуемой температуры нагреваемой воды.

3.8.4 **переключатель «лето—зима»** (summer-winter switch): Автоматическое устройство или устройство с ручным управлением, предназначенное для компенсации сезонных колебаний температуры холодной воды.

3.8.5 **давление подачи воды** (water supply pressure), **кПа**: Относительное статическое давление, измеренное на входе работающего водонагревателя.

### 3.9 Термины, относящиеся к герметичности газового тракта

3.9.1 **внешняя герметичность** (external soundness): Герметичность корпуса, содержащего газ, по отношению к атмосфере.

3.9.2 **внутренняя герметичность** (internal soundness): Герметичность запорного элемента в закрытом положении, отделяющего корпус, содержащий газ, от другого корпуса или от выходного отверстия клапана.

3.9.3 **запирающая сила** (sealing force): Сила, действующая на седло клапана при закрытом запорном элементе независимо от силы, обусловленной давлением газа.

### 3.10 Термины, относящиеся к работе водонагревателя

#### 3.10.1 Расход газа

3.10.1.1 **объемный расход** (volumetric rate): Объем газа, потребляемого водонагревателем в единицу времени при непрерывной работе.

Пр и м е ч а н и е — Принятые обозначения:

- $V$  — объем газа, потребляемый водонагревателем при условиях испытаний,  $\text{м}^3/\text{ч}$ ;
- $V_p$  — объем газа, приведенный к стандартным условиям испытаний,  $\text{м}^3/\text{ч}$ .

3.10.1.2 **массовый расход** (mass rate);  **$M$ , кг/ч**: Масса газа, потребляемого водонагревателем в единицу времени при непрерывной работе.

3.10.1.3 **номинальный расход газа** (nominal gas rate);  **$V_n$  или  $M_n$ ,  $\text{м}^3/\text{ч}$  (кг/ч)**: Расход газа, установленный изготовителем и соответствующий номинальному режиму работы водонагревателя при стандартных условиях.

3.10.2 **минимальный расход воды** (minimum water rate);  **$D_{\text{мин}}$ , л/мин**: Установленный изготовителем минимальный расход воды, при котором допускается подача газа в горелку.

#### 3.10.3 Тепловая мощность

3.10.3.1 **тепловая мощность** (heat input);  **$Q$ , кВт**: Величина, представляющая собой произведение, полученное в результате умножения объемного или массового расхода газа на его теплоту сгорания, приведенное к стандартным условиям.

3.10.3.2 **номинальная тепловая мощность** (nominal heat input);  **$Q_n$ , кВт**: Тепловая мощность, заявленная изготовителем и соответствующая максимальной подводимой тепловой мощности.

**минимальная тепловая мощность** (minimum heat input);  **$Q_{\text{мин}}$ , кВт**: Тепловая мощность, заявленная изготовителем и соответствующая минимальной теплопроизводительности водонагревателя с ручной регулировкой расхода газа или с автоматическим изменением теплопроизводительности.

3.10.3.4 **приведенная тепловая мощность** (corrected heat input);  **$Q_{\text{пр}}$ , кВт**: Тепловая мощность, достигаемая при подаче в водонагреватель сухого эталонного газа при номинальном давлении, температуре окружающей среды  $15^\circ\text{C}$  и атмосферном давлении  $101,325$  кПа.

#### 3.10.4 Термины, относящиеся к теплопроизводительности

3.10.4.1 **теплопроизводительность** (useful output);  **$P$ , кВт**: Количество тепла, передаваемое воде в единицу времени.

3.10.4.2 **номинальная теплопроизводительность** (nominal useful output);  **$P_{\text{ном}}$ , кВт**: Теплопроизводительность, указанная изготовителем, достигаемая при работе водонагревателя при номинальной тепловой мощности и температуре воды, указанной в перечислении а) 10.1.5.5.2.

3.10.4.3 **минимальная теплопроизводительность** (minimum useful output);  **$P_{\text{мин}}$ , кВт**: Наименьшая теплопроизводительность, заявленная изготовителем, которая может быть получена при автоматическом или ручном снижении расхода газа.

3.10.5 **коэффициент полезного действия** (efficiency);  **$\eta_u$ , %**: Отношение теплопроизводительности к тепловой мощности, выраженное в процентах.

#### 3.10.6 Термины, относящиеся к сгоранию газа

3.10.6.1 **сгорание газа** (combustion): —

Пр и м е ч а н и е — Сгорание газа считают «полным» при наличии в продуктах сгорания только следов горючих компонентов (водорода, углеводорода, углерода, оксида углерода и др.). Если в продуктах сгорания имеется значительное количество хотя бы одного горючего компонента, то сгорание считают неполным.

Содержание оксида углерода (СО) в сухих неразбавленных продуктах сгорания используется в качестве критерия для отнесения сгорания к «удовлетворительному» или «неудовлетворительному».

Настоящий стандарт устанавливает максимальные предельные значения содержания СО в условиях эксплуатации или испытаний. В каждом случае сгорание считают удовлетворительным, если значение содержания СО ниже или равно допустимому предельному значению, и неудовлетворительным в случае превышения этого предельного значения.

**3.10.6.2 стабильность пламени (flame stability):** Способность пламени удерживаться на отверстиях горелки или в зоне стабилизации пламени.

**3.10.6.3 отрыв пламени (flame lift):** Явление, характеризуемое полным или частичным отрывом основания пламени от отверстия горелки или зоны стабилизации пламени.

**3.10.6.4 проскок пламени (lightback):** Явление, характеризуемое перемещением пламени внутрь корпуса горелки.

**3.10.6.5 проскок пламени на сопло (lightback at the injector):** Явление, характеризуемое воспламенением газа на сопле в результате проскока пламени внутрь горелки или распространения пламени вне горелки.

**3.10.6.6 желтые верхушки пламени (yellow tipping):** Явление, характеризуемое наличием желтой окраски в верхней части голубого конуса пламени при горении газозооудушной смеси.

**3.10.6.7 сажеобразование (sooting):** Появление отложений сажи на деталях водонагревателя, имеющих контакт с продуктами сгорания или с пламенем.

### 3.10.7 Термины, относящиеся к временным характеристикам

**3.10.7.1 время срабатывания при зажигании (ignition opening time);  $T_{IA}$ , с:** Период времени между появлением контролируемого пламени и моментом открытия клапана сигналом от устройства контроля пламени.

**3.10.7.2 безопасное время зажигания (ignition safety time);  $T_{SA}$ , с:** Период времени от момента открытия подачи газа в горелку до момента прекращения подачи газа в случае, если наличие пламени не было обнаружено.

**3.10.7.3 максимальное безопасное время зажигания (maximum ignition safety time);  $T_{SAMAKC}$ , с:** Безопасное время зажигания, измеренное при наиболее неблагоприятных условиях температуры окружающей среды и напряжения электропитания.

**3.10.7.4 время задержки погасания (extinction delay time);  $T_{IE}$ , с:** Для термоэлектрического устройства контроля пламени — период времени между исчезновением контролируемого пламени и прекращением подачи газа.

**3.10.7.5 безопасное время погасания (extinction safety time);  $T_{SE}$ , с:** Период времени между погасанием контролируемого пламени и командой прекращения подачи газа, по меньшей мере, в основную горелку.

**3.10.8 мощность зажигания (ignition input);  $Q_{IGN}$ , %:** Величина, представляющая собой результат отношения средней тепловой мощности в течение безопасного времени зажигания к номинальной тепловой мощности, выраженный в процентах.

### 3.10.9 Термины, относящиеся к изменению температуры воды

**3.10.9.1 изменение температуры воды в зависимости от расхода воды (variation of the temperature according to the water rate):** Изменение средней температуры горячей воды вследствие изменения потребности в теплопроизводительности водонагревателя.

**3.10.9.2 колебания температуры (temperature fluctuation):** Разница между минимальной и максимальной температурой воды при постоянном расходе воды.

**3.10.10 устройство контроля подачи воздуха или удаления продуктов сгорания (device monitoring the air supply or combustion products evacuation):** Устройство, осуществляющее безопасное отключение в случае ненормальных условий подачи воздуха или удаления продуктов сгорания.

**3.10.11 устройство контроля соотношения газ/воздух (gas/air ratio control):** Устройство, автоматически регулирующее требуемый расход воздуха для горения в зависимости от расхода газа или наоборот.

## 4 Классификация

Водонагреватели классифицируют следующим образом:

- по категориям в зависимости от применяемых газов и давления, на которые они рассчитаны;
- по типам в соответствии со способом удаления продуктов сгорания и подачи воздуха для горения;
- в зависимости от максимального рабочего давления воды.

#### 4.1 Классификация газов

Газы в зависимости от числа Воббе подразделяют на семейства и группы, указанные в таблице 1.

Т а б л и ц а 1 — Классификация газов

Семейство и группа газов	Число Воббе высшее $W_v$ , МДж/м <sup>3</sup> , при температуре окружающей среды 15 °С и атмосферном давлении 101,325 кПа	
	Наименьшее значение	Наибольшее значение
1-е семейство (искусственные газы) Группа а	22,4	24,8
2-е семейство (природные газы) Группа Н Группа L Группа Е	39,1 45,7 39,1 40,9	54,7 54,7 44,8 54,7
3-е семейство (сжиженные газы) Группа В/Р Группа Р	72,9 72,9 72,9	87,3 87,3 76,8

#### 4.2 Категории водонагревателей

##### 4.2.1 Общие положения

Водонагреватели, рассчитанные на эксплуатацию при использовании определенных газов и давлений, подразделяют на категории по 4.2.2 — 4.2.4.

##### 4.2.2 Категория I

Водонагреватели категории I предназначены для использования газов одного семейства или одной группы.

###### 4.2.2.1 Водонагреватели для работы с газами 1-го семейства

Водонагреватели категории  $I_{1a}$  предназначены для работы с газами группы а 1-го семейства при определенном присоединительном давлении.<sup>1)</sup>

###### 4.2.2.2 Водонагреватели для работы с газами 2-го семейства

Водонагреватели категории  $I_{2H}$  предназначены для работы с газами группы Н 2-го семейства при определенном присоединительном давлении.

Водонагреватели категории  $I_{2L}$  предназначены для работы с газами группы L 2-го семейства при определенном присоединительном давлении.

Водонагреватели категории  $I_{2E}$  предназначены для работы с газами группы Е 2-го семейства при определенном присоединительном давлении.

Водонагреватели категории  $I_{2H+}$  предназначены для работы с газами группы Н 2-го семейства и эксплуатации с парой давлений. Настройку осуществляют установкой дроссельной шайбы или заменой сопла. Регулятор давления газа, при его наличии, не работает в диапазоне двух номинальных давлений пары давлений.

Водонагреватели категории  $I_{2L+}$  предназначены для работы с газами группы L 2-го семейства и эксплуатации с парой давлений. Настройку осуществляют установкой дроссельной шайбы или заменой сопла. Регулятор давления газа, при его наличии, не работает в диапазоне двух номинальных давлений пары давлений.

Водонагреватели категории  $I_{2E+}$  предназначены для работы с газами группы Е 2-го семейства и эксплуатации с парой давлений (без вмешательства в водонагреватель). Регулятор давления газа, при его наличии, не работает в диапазоне двух номинальных давлений пары давлений.

<sup>1)</sup> Водонагреватели этой категории на территории Российской Федерации не применяют.





Водонагреватели категории II<sub>2L+3P</sub> предназначены для работы с газами группы L 2-го семейства и с газами группы P 3-го семейства. Газы 2-го семейства используют при тех же условиях, что и для водонагревателей категории I<sub>2E+</sub>, газы 3-го семейства — что и для водонагревателей категории I<sub>3P</sub>.

Водонагреватели категории II<sub>2L+3+</sub> предназначены для работы с газами группы L 2-го семейства и с газами 3-го семейства. Газы 2-го семейства используют при тех же условиях, что и для водонагревателей категории I<sub>2L+</sub>, газы 3-го семейства — что и для водонагревателей категории I<sub>3+</sub>.

Водонагреватели категории II<sub>2E+3B/P</sub> предназначены для работы с газами группы E 2-го семейства и с газами 3-го семейства. Газы 2-го семейства используют при тех же условиях, что и для водонагревателей категории I<sub>2E+</sub>, газы 3-го семейства — что и для водонагревателей категории I<sub>3B/P</sub>.

Водонагреватели категории II<sub>2E+3+</sub> предназначены для работы с газами группы E 2-го семейства и с газами 3-го семейства. Газы 2-го семейства используют при тех же условиях, что и для водонагревателей категории I<sub>2E+</sub>, газы 3-го семейства — что и для водонагревателей категории I<sub>3+</sub>.

Водонагреватели категории II<sub>2E+3P</sub> предназначены для работы с газами группы E 2-го семейства и с газами 3-го семейства. Газы 2-го семейства используют при тех же условиях, что и для водонагревателей категории I<sub>2E+</sub>, газы 3-го семейства — что и для водонагревателей категории I<sub>3P</sub>.

#### 4.2.4 Категория III

Водонагреватели категории III предназначены для работы с газами трех семейств.<sup>1)</sup>

### 4.3 Классификация водонагревателей по способам подачи воздуха для горения и удаления продуктов сгорания

По способам удаления продуктов сгорания и подачи воздуха для горения водонагреватели подразделяют на несколько типов.

#### 4.3.1 Тип A<sub>AS</sub>

Водонагреватель, не предназначенный для присоединения к дымоходу или какому-либо другому устройству для удаления продуктов сгорания за пределы помещения, в котором он установлен, и оснащенный датчиками состояния атмосферного воздуха и засорения теплообменника.

#### 4.3.2 Тип B

Водонагреватель, предназначенный для подсоединения к дымоходу для удаления продуктов сгорания за пределы помещения; подача первичного воздуха для горения осуществляется непосредственно из помещения, в котором установлен водонагреватель.

Водонагреватели типа B подразделяют на несколько типов в зависимости от способа удаления продуктов сгорания (приложение А).

Для обозначения типа применяют два подстрочных индекса:

а) первая цифра подстрочного индекса указывает способ подачи воздуха и удаления продуктов сгорания в зависимости от установки водонагревателя;

б) вторая цифра указывает на наличие и положение встроенного в водонагреватель вентилятора.

Водонагреватель типа B, предназначенный для работы с герметичными дымоотводами, отмечают специальным обозначением «Р». Обозначение «Р» используют только в случаях установки водонагревателя на дымоход в соответствии с инструкциями изготовителя, определенными на основании результатов работы дымохода при избыточном давлении.

##### 4.3.2.1 Тип B<sub>1</sub>

Водонагреватель типа B, оснащенный стабилизатором тяги в тракте удаления продуктов сгорания.

Тип B<sub>11</sub>

Водонагреватель типа B<sub>1</sub> без вентилятора в тракте удаления продуктов сгорания или на входе воздуха.

Тип B<sub>11BS</sub>

Водонагреватель типа B<sub>11</sub>, оснащенный датчиком тяги.

##### 4.3.2.2 Тип B<sub>2</sub>

Водонагреватель типа B без стабилизатора тяги.

##### 4.3.2.3 Тип B<sub>3</sub>

Водонагреватель типа B без стабилизатора тяги, предназначенный для соединения с общей канальной системой. Эта общая канальная система состоит из отдельных естественных дымоходов. Все герметичные части водонагревателя, содержащие продукты сгорания, полностью окружены системой подачи

<sup>1)</sup> Водонагреватели этой категории на территории Российской Федерации не применяют.

воздуха для процесса горения. Воздух для горения поступает в водонагреватель из помещения через концентрическую трубу, которая окружает дымоход. Воздух поступает через специальные отверстия, расположенные на поверхности трубы.

#### 4.3.2.4 Тип В<sub>4</sub>

Водонагреватель типа В со стабилизатором тяги, предназначенный для соединения с терминалом дымохода с помощью трубы дымохода.

#### 4.3.2.5 Тип В<sub>5</sub>

Водонагреватель типа В без стабилизатора тяги, предназначенный для соединения с терминалом дымохода с помощью трубы дымохода.

#### 4.3.2.6 Наличие и расположение вентилятора

Водонагреватель типа В без встроенного вентилятора обозначают второй цифрой «1» в подстрочном индексе (например, В<sub>11</sub>).

Водонагреватель типа В со встроенным вентилятором, расположенным на выходе камеры сгорания/теплообменника перед стабилизатором тяги, обозначают второй цифрой «2» в подстрочном индексе (например, В<sub>12</sub>).

Водонагреватель типа В со встроенным вентилятором, расположенным на входе камеры сгорания/теплообменника, обозначают второй цифрой «3» в подстрочном индексе (например, В<sub>13</sub>).

Водонагреватель типа В со встроенным вентилятором, расположенным как за камерой сгорания/теплообменником, так и за стабилизатором тяги, обозначают второй цифрой «4» в индексе (например, В<sub>14</sub>).

### 4.3.3 Тип С

К типу С относят водонагреватели, тракт сгорания которых изолирован от жилой части здания, в котором водонагреватель установлен.

Каналы для подачи воздуха и удаления продуктов сгорания и терминал, включая любой присоединительный патрубок, предназначенный для соединения водонагревателя с дымоходом или канальной системой, представляют собой составные части водонагревателя, если не указано иное. В горелку таких водонагревателей свежий воздух поступает извне жилой части здания, удаление продуктов сгорания предусмотрено также за ее пределы.

Водонагреватели с трактом сгорания, изолированным от жилой части здания, подразделяют на несколько типов в зависимости от способа подвода воздуха для горения и удаления продуктов сгорания (приложение В).

Для обозначения типа применяют два подстрочных индекса.

Первая цифра подстрочного индекса указывает способ подачи воздуха и удаления продуктов сгорания в зависимости от установки водонагревателя.

#### 4.3.3.1 Тип С<sub>1</sub>

Водонагреватель типа С, каналы которого присоединены к терминалу, горизонтально установленному на стене или крыше здания. Отверстия в каналах либо концентрические, либо расположены достаточно близко, что обеспечивает сходные ветровые условия.

#### 4.3.3.2 Тип С<sub>2</sub>

Водонагреватель типа С, каналы которого присоединены, возможно с использованием присоединительного патрубка, к общей канальной системе, состоящей из одного канала, используемого как для подачи воздуха для горения, так и для удаления продуктов сгорания.

#### 4.3.3.3 Тип С<sub>3</sub>

Водонагреватель типа С, каналы которого присоединены к вертикально расположенному терминалу. Отверстия в каналах либо концентрические, либо расположены достаточно близко, что обеспечивает сходные ветровые условия.

#### 4.3.3.4 Тип С<sub>4</sub>

Водонагреватель типа С, каналы которого присоединены, возможно с использованием присоединительного патрубка, к общей канальной системе, состоящей из канала для подачи воздуха для горения и канала для удаления продуктов сгорания. Отверстия в каналах либо концентрические, либо расположены достаточно близко, что обеспечивает сходные ветровые условия.

#### 4.3.3.5 Тип С<sub>5</sub>

Водонагреватель типа С, присоединенный посредством отдельных каналов к двум терминалам в зонах с разным давлением.

#### 4.3.3.6 Тип С<sub>6</sub>

Водонагреватель типа С, предназначенный для присоединения к системе подачи воздуха для горения и удаления продуктов сгорания, испытываемой и поставляемой отдельно от него.

#### 4.3.3.7 Тип C<sub>7</sub>

Водонагреватель типа C, присоединенный ко вторичному дымоходу посредством вертикальных каналов и стабилизатора тяги, расположенного в чердаке. Забор воздуха для горения осуществляется с чердака.

#### 4.3.3.8 Тип C<sub>B</sub>

Водонагреватель типа C, каналы которого присоединены, возможно с использованием присоединительного патрубка, к терминалу для подачи воздуха и индивидуальному или общему дымоходу.

#### 4.3.3.9 Наличие и расположение вентилятора

Вторая цифра индекса означает наличие и расположение встроенного в водонагреватель вентилятора:

- водонагреватель типа C, без встроенного вентилятора, обозначают второй цифрой «1» в подстрочном индексе (например, C<sub>11</sub>);
- водонагреватель типа C, который имеет встроенный вентилятор, расположенный на выходе камеры сгорания/теплообменника, обозначают второй цифрой «2» в индексе (например, C<sub>12</sub>);
- водонагреватель типа C<sub>3</sub>, который имеет встроенный вентилятор, расположенный на входе камеры сгорания/теплообменника, обозначают второй цифрой «3» в индексе (например, C<sub>13</sub>).

### 4.4 Классификация водонагревателей по давлению воды

Водонагреватели подразделяют в зависимости от максимального рабочего давления воды следующим образом.

#### 4.4.1 Водонагреватели низкого давления

Максимальное рабочее давление — до 250 кПа включительно.

#### 4.4.2 Водонагреватели нормального давления

Максимальное рабочее давление — до 1000 кПа включительно.

#### 4.4.3 Водонагреватели высокого давления

Максимальное рабочее давление — до 1300 кПа включительно.

## 5 Маркировка и инструкции

### 5.1 Маркировка водонагревателя

#### 5.1.1 Маркировочная табличка

Каждый водонагреватель должен иметь на видном месте маркировочную табличку с сохраняемой в течение срока службы водонагревателя и хорошо различимой маркировкой, содержащей, по меньшей мере, следующую информацию:

- наименование и место нахождения изготовителя (адрес, страна и (или) место происхождения водонагревателя);
- *знак обращения на рынке*;
- серийный номер (номер партии);
- дату изготовления;
- модель (тип) водонагревателя;
- вид используемого газа (газов);
- номинальное давление газа (или пару давлений) в паскалях;
- номинальную теплопроизводительность, а для водонагревателей с автоматическим изменением теплопроизводительности — минимальную теплопроизводительность в киловаттах, обозначаемую символом *P*;
- номинальную тепловую мощность, а для водонагревателей с автоматическим изменением теплопроизводительности и для водонагревателей с регулируемой теплопроизводительностью — минимальную тепловую мощность в киловаттах, обозначаемую символом *Q*;
- максимальное давление воды, а для водонагревателей низкого давления — минимальное давление воды, при котором водонагреватель допускается эксплуатировать, в килопаскалях с обозначением символом *p*.

На водонагреватель, подключаемый к электрической сети, должны быть нанесены следующие данные в соответствии [2]:

- условное обозначение рода тока;
- номинальное напряжение в вольтах;
- частота электрического тока в герцах;

- номинальная потребляемая электрическая мощность в ваттах;
- символ степени защиты по *ГОСТ 14254*.

Водонагреватель, подключаемый к электрической сети, должен иметь значок «заземление», располагаемый рядом с местом подключения заземляющего провода.

### 5.1.2 Дополнительная маркировка

На дополнительной маркировочной табличке водонагревателя по *ГОСТ 12969* должны быть нанесены в хорошо различимой и сохраняемой в течение срока службы водонагревателя форме данные, касающиеся состояния регулировки водонагревателя, с указанием:

- семейства или группы газа, обозначения вида газа, давления газа и/или пары давлений;
- давления газа и/или пары давлений, на которые водонагреватель отрегулирован изготовителем.

Транспортная маркировка — по *ГОСТ 14192* с нанесением манипуляционных знаков: «Верх», «Хрупкое. Осторожно».

### 5.1.3 Упаковка

Упаковка должна содержать информацию о категории (категориях), типе водонагревателя, информацию, указанную в маркировочной табличке (5.1.2), а также предупреждения согласно 5.1.4.

#### 5.1.4 Предупредительные надписи на водонагревателе и упаковке

Предупредительные надписи должны быть размещены в одном или нескольких местах таким образом, чтобы они были хорошо видимыми и читаемыми для пользователя.

##### 5.1.4.1 Для всех водонагревателей:

- «Перед установкой водонагревателя следует ознакомиться с инструкцией по монтажу, техническому обслуживанию и ремонту водонагревателя»;
- «Перед включением водонагревателя следует ознакомиться с руководством по эксплуатации водонагревателя»;

- информация об опасности взрыва, пожара, отравления угарным газом, вредного термического воздействия, поражения электрическим током (для водонагревателей, подключаемых к электрической сети).

##### 5.1.4.2 Для водонагревателей типа $A_{AS}$

- «Водонагреватель может быть установлен только в хорошо проветриваемом помещении»;

- «Водонагреватель имеет датчик состояния атмосферного воздуха»;
- «Внимание:
- водонагреватель не следует подсоединять к дымоходу;
- водонагреватель допускается включать только на непродолжительное время».

##### 5.1.4.3 Для водонагревателей типов $B_{11}$ , $B_{12}$ , $B_{13}$

«Водонагреватель может быть установлен только вне помещений или в помещениях, изолированных от жилых комнат и имеющих соответствующую вентиляцию».

##### 5.1.4.4 Для водонагревателей типов $B_{11BS}$ , $B_{12BS}$ и $B_{13BS}$

«Водонагреватель может быть установлен только в помещении, имеющем соответствующую вентиляцию».

### 5.1.5 Другая информация

На водонагревателе или на упаковке не должно быть нанесено никаких других надписей, содержащих информацию, приводящую к путанице относительно состояния регулировки котла и соответствующей категории (категорий).

## 5.2 Инструкции

В комплект поставки водонагревателя должны входить инструкция по монтажу, техническому обслуживанию и ремонту водонагревателя и руководство по его эксплуатации. При необходимости допускается объединять указанные документы.

### 5.2.1 Инструкция по монтажу, техническому обслуживанию и ремонту водонагревателя

Эта инструкция должна содержать, по крайней мере, следующие сведения.

#### 5.2.1.1 Общие сведения:

- общее описание водонагревателя с изображением основных частей, которые могут быть сняты для проведения текущего ремонта, и принципы его работы;

- сведения, указанные на маркировочной табличке, за исключением серийного номера и даты изготовления;
- описание условных обозначений, используемых на водонагревателе и его упаковке, в соответствии с 5.1.1 и 5.1.2;

- порядок перевода водонагревателя с одного вида газа на другой;
- требования к вентиляции помещения, где установлен водонагреватель, для обеспечения процесса горения, исключения скопления опасных несгоревших газов и создания условий, обеспечивающих удаление продуктов горения;
- перечень национальных стандартов, примененных для соблюдения обязательных требований технического регламента на газоиспользующее оборудование;
- характерные неисправности водонагревателя и методы их устранения;

- при необходимости, сведения, касающиеся минимальных расстояний от горючих материалов;
- информация о необходимости обеспечения соответствующей изоляции от стен, чувствительных к высоким температурам, например деревянных;
- информация о необходимости соблюдения расстояний между стеной, на которой установлен водонагреватель, и его внешними нагревающимися частями;
- рекомендуемый способ чистки;
- информация о необходимом обслуживании.

Сведения для водонагревателей, подключаемых к электрической сети:

- указание об обязательности заземления при наличии силовых кабелей и другого электрооборудования;
- схема цепи с указанием выводов (в том числе для внешних управляющих устройств).

5.2.1.2 Сведения, относящиеся к монтажу и регулировке газового тракта:

- указания о необходимости проверки соответствия информации 5.1.2, приведенной на маркировочной табличке или на дополнительной табличке и касающейся состояния регулировки, местным условиям газоснабжения;

- инструкции по регулировке водонагревателей, регулировка которых допускается при установке, включая регулировочную таблицу, в которой должны быть приведены значения объемного или массового расхода, указанные в кубических метрах в час ( $\text{м}^3/\text{ч}$ ) или килограммах в час ( $\text{кг}/\text{ч}$ ) соответственно, или значения давления в горелке относительно возможных положений регулировки в соответствии с категорией (категориями). Стандартные условия для объемного расхода: сухой газ, температура окружающей среды  $15\text{ }^\circ\text{C}$ , атмосферное давление  $101,325\text{ кПа}$ .

5.2.1.3 Сведения, относящиеся к монтажу бытового горячего водоснабжения:

- значение минимального давления воды, при котором водонагреватель может работать;
- значение минимального расхода воды для водонагревателей с автоматической регулировкой теплопроизводительности;
- значение максимального давления воды, на которое рассчитан водонагреватель, с указанием, что даже в случае теплового расширения воды давление не должно превысить эту величину.

5.2.1.4 Сведения по монтажу и *техническому обслуживанию* тракта для удаления продуктов сгорания:

а) для водонагревателей типа  $A_{AS}$ :

- требования к воздухообмену помещения, где допускается установка водонагревателя типа  $A_{AS}$ ;

- необходимые сведения относительно технического обслуживания датчика состояния атмосферного воздуха и методов идентификации деталей, требующих замены;
- указание об операциях технического обслуживания датчика состояния атмосферного воздуха, которые необходимо провести для повторного пуска водонагревателя после срабатывания датчика;
- указание, что в случае демонтажа датчика или одной из его частей, в соответствии с указаниями изготовителя, необходимо восстановить все нарушенные уплотнения;
- указание, что для замены следует использовать только запасные части, выпускаемые изготовителем;
- указание, что отключение предохранительного устройства недопустимо;
- предупреждение о серьезных последствиях некомпетентного обращения с предохранительным устройством;

b) для водонагревателей типов  $V_{11}$ ,  $V_{11BS}$ ,  $V_{12BS}$  и  $V_{13BS}$ :

- диаметр (диаметры) дымоходов, которые могут быть использованы, при необходимости с присоединительным патрубком;

- расчетные данные для дымохода: массовый расход продуктов сгорания в граммах в секунду ( $г/с$ ) и их средняя температура, измеряемая при условиях, указанных в 11.2;

- четкое указание, что водонагреватели типа  $V_{11}$  следует устанавливать только на открытом воздухе или в помещении, изолированном от жилых помещений и снабженном соответствующей системой наружной вентиляции;

c) для водонагревателей типов  $V_{11BS}$ ,  $V_{12BS}$  и  $V_{13BS}$ :

- техническое описание датчика тяги;

- указание, что отключение датчика тяги недопустимо;

- предупреждение о серьезных последствиях некомпетентного обращения с датчиком тяги;

- инструкции по установке датчика тяги и замене пришедших в негодность деталей, указание, что могут быть использованы только запасные части, выпускаемые изготовителем, и описание испытаний датчика тяги, которые необходимо провести после работ по его обслуживанию; предупреждение, что в случае повторяющихся отключений водонагревателя необходимо принять меры по устранению неисправности газоотведения;

- указание фактического времени выдержки для водонагревателей с автоматическим возвратом в рабочее состояние;

d) для водонагревателей типов  $C_{11}$  и  $C_{21}$ :

- сведения о типе системы подачи воздуха для горения и системы удаления продуктов сгорания, к которым может быть подсоединен водонагреватель;

- существенные характеристики ограждения терминала и информация по его установке относительно терминала;

- максимально допустимое число изгибов и наибольшая длина каналов для подачи воздуха и удаления продуктов сгорания;

e) для водонагревателей типа  $C$  с вентилятором:

- информация о типе установки, допускаемой для водонагревателя;

- информация о том, что водонагреватель должен быть установлен с необходимыми принадлежностями (например, каналами, терминалом, присоединительным патрубком), поставляемыми в комплекте с водонагревателем, или перечень необходимых принадлежностей, которые должны быть установлены;

- инструкции по установке деталей, предназначенных для монтажа в водонагревателе;

- максимально допустимое число изгибов, максимальная длина и, при необходимости, минимальная длина каналов для подачи воздуха и удаления продуктов сгорания;

- существенные характеристики ограждения терминала и информация по его установке относительно терминала;

- указание способа идентификации каналов в случае отдельных каналов для подачи воздуха и удаления продуктов сгорания, если их характеристики герметичности различны.

Для водонагревателей типа  $C_1$  инструкции по монтажу должны содержать:

- сведения по монтажу терминала на стене и/или на крыше здания;

- информацию о том, что отверстия, выходящие в терминал из отдельных каналов, должны уместиться в квадрате со стороной 50 см.

Для водонагревателей типа  $C_2$  инструкции по монтажу должны содержать:

- характеристики общей канальной системы, к которой может быть подключен водонагреватель.

Для водонагревателей типа  $C_3$  инструкции по монтажу должны содержать:

- информацию о том, что отверстия, выходящие в терминал из отдельных каналов, должны уместиться в квадрате со стороной 50 см.

Для водонагревателей типа  $C_4$  в инструкции по монтажу должны быть указаны:

- максимально и минимально допустимые потери давления в каналах для подачи воздуха для горения и удаления продуктов сгорания или максимальная и минимальная длина этих каналов;

- температура продуктов сгорания и массовый расход при номинальной и минимальной тепловой мощности при максимальной длине труб, при необходимости;

- характеристики общей канальной системы, к которой может быть подключен водонагреватель.

Для водонагревателей типа  $C_5$  инструкции по монтажу должны содержать:

- информацию о том, что установка терминалов для подачи воздуха для горения и удаления продуктов сгорания на противоположных или смежных стенах здания возможна только при условии, если розжиг,

перекрестный розжиг, стабильность пламени проверены при избыточном давлении в канале удаления продуктов сгорания (10.7.7).

Для водонагревателей типа  $C_5$  в инструкции по монтажу должны быть приведены:

- максимально и минимально допустимые потери давления в каналах для подачи воздуха для горения и удаления продуктов сгорания или максимальная и минимальная длина этих каналов;
- температура продуктов сгорания и массовый расход при максимальной и минимальной тепловой мощности;
- указание о необходимости устанавливать водонагреватель только с терминалом, входные отверстия которого соответствуют указанному давлению;
- метод расчета падения давления в каналах для подачи воздуха и удаления продуктов сгорания, включая значения температуры и массового расхода продуктов сгорания в зависимости от содержания  $CO_2$ .

Для водонагревателей типа  $C_7$  инструкции по монтажу должны содержать информацию о том, что:

- стабилизатор тяги и устройство для забора воздуха должны быть установлены на чердаке;
- водонагреватель не предназначен для установки в случае использования или предполагаемого в дальнейшем использования чердака в качестве жилого помещения.

Для водонагревателей типа  $C_8$  инструкции по монтажу должны содержать:

- характеристики дымохода, к которому может быть подсоединен аппарат.

Для водонагревателей типа  $B_2$  инструкции по монтажу должны включать в себя:

- диаметр (диаметры) дымоходов, которые допускается использовать, при необходимости с присоединительным патрубком;
- для расчета дымохода — информацию по массовому расходу продуктов сгорания в граммах в секунду и среднюю температуру, измеренную при условиях 11.2.

Для водонагревателей типов  $B_4$  и  $B_5$  в инструкции по монтажу должны быть приведены:

- информация о типе установки, допускаемой для водонагревателя;
- информация о том, что водонагреватель должен быть установлен с необходимыми принадлежностями (например, каналами, терминалом, присоединительным патрубком), поставляемыми вместе с водонагревателем, или перечень необходимых принадлежностей, которые должны быть установлены;
- инструкции по установке деталей, предназначенных для монтирования в аппарате;
- максимально допустимое число изгибов, максимальная длина и, при необходимости, минимальная длина каналов для подачи воздуха и удаления продуктов сгорания;
- существенные характеристики ограждения терминала и информация по его установке по отношению к терминалу.

### 5.2.2 Руководство по эксплуатации

К каждому водонагревателю должно быть приложено руководство по эксплуатации, содержащее все сведения, относящиеся к его безопасной эксплуатации в течение срока службы, и указания пользователю на ограничение его возможностей.

#### 5.2.2.1 Общие сведения:

- указание, что установку и регулировку водонагревателя должен выполнять специалист-монтажник. Перевод на работу с другими газами осуществляет либо квалифицированный монтажник, либо представитель газовой службы;
- детальное изложение операций включения и отключения водонагревателя;
- указание о необходимости следования предупреждениям;
- разъяснение в отношении действий, необходимых для нормальной работы, чистки и периодического текущего обслуживания водонагревателя;
- разъяснение мер предосторожности против обмерзания;
- предупреждение о недопустимости неправильного использования водонагревателя;
- предупреждение о недопустимости любого вмешательства в опломбированные части водонагревателя;
- информация о необходимости выполнения регулярных плановых проверок и обслуживания водонагревателя квалифицированным персоналом;
- при необходимости, предупреждение об опасности ожога вследствие непосредственного контакта со смотровым окном или его ближайшем окружением, или другими деталями водонагревателя, которые могут нагреваться до температуры, превышающей температуру окружающей среды на 40 К при условиях 10.6.

Кроме того, в руководстве по эксплуатации должны быть приведены следующие сведения.

5.2.2.2 Для водонагревателей типа  $A_{AS}$ :

- указание о роли датчика состояния атмосферного воздуха;
- разъяснение нормальных условий эксплуатации водонагревателя, не подключенного к дымоходу, с обращением особого внимания на необходимость перерывов в работе;
- обращение внимания пользователя на необходимость периодического технического обслуживания водонагревателя специалистом;
- указание условий, при которых возможна попытка повторного запуска водонагревателя после его отключения в результате срабатывания датчика состояния атмосферного воздуха (особо должна быть подчеркнута необходимость проветривания помещения, в котором установлен аппарат, после такой остановки в его работе);
- разъяснение, что только специалист имеет право на запуск водонагревателя при постоянных случаях выхода его из строя;
- указание, что при неоднократных блокировках и трудностях с запуском водонагревателя в работу необходимо проверить вентиляцию и вызвать специалиста.

5.2.2.3 Для водонагревателей типов  $B_{11BS}$ ,  $B_{12BS}$ ,  $B_{13BS}$ :

- указание, что в случае неполадок в системе удаления продуктов сгорания подача газа к горелке прекращается;
- описание процесса повторного запуска водонагревателя;
- рекомендация в случае постоянных перерывов в подаче газа обратиться к специалисту.

## 5.12.2.4 Для водонагревателей типа C:

- для водонагревателей типа C с ручным розжигом — указание на необходимость соблюдения мер предосторожности при зажигании;
- информация о том, что водонагреватель типа C<sub>7</sub> не предназначен для установки в случае использования или предполагаемого в дальнейшем использования чердака в качестве жилого помещения.

**5.2.3 Указания по переводу водонагревателя на работу с газом другого вида или при другом давлении газа**

Части, предназначенные для перевода водонагревателя на работу с газами другого семейства, другой группы или при другом давлении должны сопровождаться инструкциями по переводу, предназначенными специалисту.

Данные инструкции должны содержать:

- перечисление частей, необходимых для осуществления перевода, и средства их идентификации;
- четкое указание действий, требуемых для смены частей и, где необходимо, правильной регулировки;
- заявление о необходимости восстановления нарушенных пломб и/или опломбировании всех устройств регулировки;
- указание о том, что для водонагревателей, работающих с парой давлений, регуляторы давления либо не должны срабатывать в пределах диапазона номинальных давлений, либо должны быть отключены и опломбированы в отключенном положении;

- для водонагревателей типа  $A_{AS}$  описание мер, которые следует принять в связи с неисправностью датчика состояния атмосферного воздуха.

Самоклеющуюся этикетку, предназначенную для прикрепления на водонагревателе, поставляют в комплекте с вышеуказанными частями и инструкциями по переводу. На этикетке должна быть дополнительная маркировка, согласно 5.1.2, указывающая состояние регулировки водонагревателя.

**5.3 Представление информации**

Вся информация, указанная в 5.1 и 5.2, должна быть представлена на *русском языке*.

**6 Требования к конструкции**

За исключением особо обусловленных случаев, безопасность конструкции подтверждается осмотром аппарата и экспертизой его технической документации.

**6.1 Общие положения****6.1.1 Перевод водонагревателей на использование других газов**

Мероприятия по переводу водонагревателя с использования газа одной группы или одного семейства на использование газа другой группы или другого семейства и/или настройка на номинальное давление, при котором водонагреватель будет установлен, указаны ниже:

- регулировка расхода газа основной и запальной горелок (за исключением 6.2.9);



- замена сопел или дросселей;
- замена запальной горелки или ее деталей;
- замена устройств регулировки и/или управления, имеющихся в водонагревателях с автоматическим изменением теплопроизводительности;
- возможны:
  - замена автоматического клапана подачи газа, управляемого потоком воды, или его деталей,
  - удаление, отключение или замена регулятора давления газа или его деталей.

Выполнение этих операций должно быть возможно без отсоединения аппарата от трубопроводов (газо-, водо-, воздуховодов, системы удаления продуктов сгорания, при наличии).

Условия, которые должны быть соблюдены при выполнении вышеуказанных операций, приведены в 4.2, 6.2.3, 6.2.4 и 6.3.

## 6.1.2 Материалы

### 6.1.2.1 Общие положения

Качество и толщина материалов, применяемых при изготовлении водонагревателей, должны быть такими, чтобы эти материалы выдерживали механические, химические и термические нагрузки, которым они могут быть подвергнуты в течение срока службы, при условиях нормальной эксплуатации, технического обслуживания и регулировки и установки водонагревателей в соответствии с инструкциями изготовителя.

Детали, выполненные из листового материала, не обладающего коррозионной устойчивостью, должны иметь эмалевое или иное покрытие, обеспечивающее надежную защиту от коррозии.

Цинковые сплавы допускается использовать для газопроводящих деталей, если эти детали не могут быть подвергнуты воздействию температуры свыше 80 °С.

Для резьбовых соединений основных входных и выходных штуцеров из цинкового сплава разрешается только наружная резьба.

Детали корпуса, отделяющие газопроводящие полости от окружающей атмосферы, должны быть изготовлены из металла.

Запрещается использование асбестосодержащих материалов.

### 6.1.2.2 Металлические материалы

Если водонагреватель используют в соответствии с инструкциями изготовителя, то детали, изготовленные из антикоррозионных металлических материалов, не должны быть подвержены коррозии в течение установленного срока службы и должны соответствовать *ГОСТ 9.908*.

Материалы, которые входят в контакт с водой для санитарно-гигиенического потребления, должны выдерживать механические, химические и термические нагрузки, которым они могут быть подвергнуты в течение срока службы водонагревателя, и не должны загрязнять поставляемую воду.

Металлические материалы должны быть коррозионно-стойкими. Металлические материалы удовлетворяют требованиям защиты от коррозии:

- если используемый материал покрыт эмалью (одним или несколькими слоями) и оснащен катодной защитой от коррозии, или
- если использована нержавеющая сталь с минимальным содержанием хрома — 16 %, или
- если нормативные документы допускают их применение.

### 6.1.2.3 Неметаллические материалы

Из-за большого разнообразия типов пластмассовых материалов в деталях, используемых в области питьевого водоснабжения, должны быть приняты к рассмотрению многочисленные свойства и характеристики этих материалов, такие как линейное расширение, методы соединения и фиксации, температурные эффекты, световые эффекты (стойкость к ультрафиолетовому излучению), износостойкость, внутреннее давление, внутренняя и внешняя коррозия (например, в результате использования чистящих материалов), а также условия транспортировки и хранения.

В производстве водонагревателей и их компонентов, контактирующих с водой для санитарно-гигиенического потребления, допускается применение только тех пластмассовых материалов, которые выдерживают механическую, химическую и термическую нагрузку и соответствуют санитарно-гигиеническим требованиям на протяжении срока службы водонагревателя. Они должны подходить для непосредственного контакта с продуктами питания и не должны представлять собой какой-либо угрозы здоровью. Особое внимание следует уделить микробиологическим свойствам применяемых пластических материалов для предупреждения вымывания вещества.

Иные материалы, включая резину, герметик, клеящие материалы, а также смазочные материалы на движущихся деталях, которые контактируют с водой, предназначенной для использования человеком,

должны удовлетворять санитарно-гигиеническим требованиям. Их применение должно быть ограничено технической необходимостью.

### **6.1.3 Конструкция. Сборка. Прочность**

Конструкция и сборка всех составных частей водонагревателя должны обеспечивать постоянство его рабочих характеристик в течение срока службы при условиях правильной установки и нормальной эксплуатации.

Расположение регулировочных винтов должно исключать возможность их попадания внутрь трубопроводов. Качество резьбы регулировочных винтов не должно ухудшаться даже при многократном последовательном использовании этих винтов для регулировки водонагревателя.

Конструкция водонагревателя должна исключать утечку из него конденсата. Однако при запуске водонагревателей типа С<sub>11</sub> допускается выделение конденсата через дымоход.

Конструкцией водонагревателя должно быть предусмотрено, чтобы конденсат, который может образоваться при запуске или во время работы, не влиял на безопасность эксплуатации.

При наличии в водонагревателе двух точек подключения отвод для горячей воды (маркируемый красным цветом) должен быть расположен слева, а отвод для холодной воды (маркируемый голубым цветом) — в правой части водонагревателя, если смотреть на переднюю панель. Штуцеры для подсоединения газа и воды должны быть расположены на достаточном удалении от стены и друг от друга с целью обеспечить беспрепятственное применение стандартных инструментов в соответствии с инструкцией по монтажу, техническому обслуживанию и ремонту водонагревателя.

### **6.1.4 Удобство, простота обслуживания, демонтажа и монтажа деталей**

Конструкция водонагревателя должна предусматривать возможность чистки тракта сгорания в соответствии с инструкциями изготовителя.

Съемные части должны быть сконструированы таким образом, чтобы предотвратить возможность их неправильной сборки при техническом обслуживании. В особенности должна быть обеспечена герметичность камеры сгорания по 7.2.2 после повторной сборки после операций по очистке и техническому обслуживанию.

Водонагреватель должен иметь кожух для защиты теплообменника и горелки. Должна быть предусмотрена возможность снятия съемных частей, например горелки или теплообменника, с помощью стандартных инструментов без демонтажа водонагревателя.

### **6.1.5 Подключение к газопроводу**

Штуцеры подвода газа должны обеспечивать жесткое соединение водонагревателя с газопроводом.

Метрическая резьба на деталях присоединения должна удовлетворять требованиям *ГОСТ 24705*, допуски на нее — по грубому классу точности В *ГОСТ 16093*, трубная цилиндрическая резьба — по классу точности В *ГОСТ 6357*.

Фланцы, при их использовании, должны соответствовать *ГОСТ 12815*; контрфланцы и уплотнительные прокладки должны быть поставлены изготовителем.

В водонагревателях категории I<sub>3</sub> соединение может быть выполнено либо в виде муфты, предназначенной для работы под давлением, либо в виде конического, либо плоского цилиндрического соединения.

Если штуцер подвода газа выполнен в виде медной трубки без резьбы, то конец трубки должен иметь прямой участок длиной не менее 5 см.

### **6.1.6 Средства обеспечения герметичности соединений**

#### **6.1.6.1 Герметичность газового тракта**

Отверстия для винтов, шпилек и других крепежных деталей, предназначенные для крепления узлов и частей водонагревателя при сборке, не должны выходить в газовый тракт. В эти отверстия не должна попадать вода.

Герметичность деталей, составляющих газовой тракт водонагревателя, которые могут быть сняты при плановом техническом обслуживании, должна быть обеспечена механическими средствами, например плотным соединением «металл-металл» или соединением через кольцо без применения уплотнительных материалов (жидкостей, паст, лент и т. п.). Герметичность соединения должна сохраняться и после демонтажа и последующего монтажа деталей.

Однако допускается использование уплотнительных материалов для неразъемных соединений. Данные уплотнительные материалы должны сохранять свою эффективность при нормальных условиях эксплуатации водонагревателя.

Применение мягкого припоя или клейкого вещества для обеспечения герметичности нерезьбовых соединений в газовом тракте не допускается.

Резиновые детали, имеющие непосредственный контакт с газом, должны сохранять свою эффективность при нормальных условиях эксплуатации водонагревателя.

#### 6.1.6.2 Герметичность тракта сгорания Водонагреватели типов В<sub>11</sub> и В<sub>11BS</sub>

Герметичность тракта сгорания до стабилизатора тяги должна быть обеспечена только механическими средствами, за исключением соединений узлов, не подлежащих разборке при проведении плановых мероприятий по техническому обслуживанию. Такие соединения допускается уплотнять с помощью мастик или паст так, чтобы при нормальных условиях эксплуатации водонагревателя герметичность соединений сохранялась в течение длительного времени.

#### Водонагреватели типа С

Герметичность тракта сгорания, включая соединение с терминалом [типы С<sub>11</sub>, С<sub>13</sub>, С<sub>32</sub>, С<sub>33</sub>, С<sub>52</sub>, С<sub>53</sub> (при необходимости С<sub>62</sub> и С<sub>63</sub>), С<sub>82</sub> и С<sub>83</sub>] или с общим дымоходом, или с присоединительным патрубком [типы С<sub>21</sub>, С<sub>22</sub>, С<sub>23</sub>, С<sub>42</sub>, С<sub>43</sub> (при необходимости С<sub>62</sub>, С<sub>63</sub>), С<sub>82</sub> и С<sub>83</sub>], за исключением деталей, постоянно укрепленных на общем канале [типы С<sub>21</sub>, С<sub>22</sub>, С<sub>23</sub>, С<sub>42</sub>, С<sub>43</sub> (при необходимости С<sub>62</sub>, С<sub>63</sub>), С<sub>82</sub> и С<sub>83</sub>], должна быть обеспечена только механическими средствами без применения мастик и паст.

Однако соединения узлов, не подлежащих разборке при проведении плановых мероприятий по техническому обслуживанию, допускается уплотнять с помощью мастик, паст или соответствующих лент, чтобы при нормальных условиях эксплуатации водонагревателя герметичность соединений сохранялась в течение длительного времени.

Водонагреватели должны быть сконструированы таким образом, чтобы удовлетворять требованиям герметичности по 7.2.2.2.

### 6.1.7 Подача воздуха для горения и удаление продуктов сгорания

#### 6.1.7.1 Все водонагреватели

Сечения каналов для подачи воздуха для горения и удаления продуктов сгорания должны быть регулируемы.

Конструкция водонагревателя должна обеспечивать нормальную подачу воздуха для горения при нормальных условиях эксплуатации и технического обслуживания.

#### 6.1.7.2 Водонагреватели типа А<sub>AS</sub>

В водонагревателях типа А<sub>AS</sub> должен быть установлен дефлектор.

Отверстия для удаления продуктов сгорания следует располагать так, чтобы исключить возможность их перекрытия поддоном или другими деталями.

#### 6.1.7.3 Водонагреватели типа В

Водонагреватели типа В могут быть оснащены стабилизатором тяги.

Присоединительный патрубок стабилизатора тяги должен иметь внутреннюю посадочную поверхность. Изготовитель предоставляет специальный переходник для соединения стабилизатора тяги с дымоходом, с которым соединен водонагреватель.

Труба дымохода должна входить в присоединительный патрубок на глубину не менее 15 мм. Введение ее на возможно большую глубину не должно оказывать отрицательного влияния на удаление продуктов сгорания.

Минимальное и максимальное значения диаметра трубы дымохода, на которые рассчитан водонагреватель, должны быть указаны в инструкциях по монтажу, техническому обслуживанию и ремонту водонагревателя.

#### Общие сведения

Присоединительный патрубок водонагревателя должен иметь внутреннюю посадочную поверхность. Труба дымохода должна входить в присоединительный патрубок на глубину не менее 15 мм. Введение ее на возможно большую глубину не должно оказывать отрицательного влияния на удаление продуктов сгорания.

Минимальное и максимальное значения диаметра трубы дымохода, на которые рассчитан водонагреватель, должны быть указаны в инструкции по монтажу, техническому обслуживанию и ремонту водонагревателя.

Водонагреватель не должен иметь автоматического или ручного устройства регулирования подачи воздуха и/или отвода продуктов сгорания, кроме водонагревателей без стабилизатора тяги и водонагревателей, имеющих регулятор соотношения газ/воздух.

Водонагреватели со стабилизатором тяги (водонагреватели типов В<sub>11</sub>, В<sub>11BS</sub>, В<sub>12</sub>, В<sub>12BS</sub>, В<sub>13</sub>, В<sub>13BS</sub>, В<sub>14</sub> и В<sub>44</sub>)

Стабилизатор тяги должен быть частью водонагревателя. Патрубок стабилизатора тяги должен иметь внутреннюю посадочную поверхность для соединения с патрубком для удаления продуктов сгорания дымохода.

Правильность работы водонагревателя должна быть проверена с дымоходом соответствующего размера, заданным изготовителем.

Водонагреватели без стабилизатора тяги (водонагреватели типов В<sub>22</sub>, В<sub>23</sub>, В<sub>32</sub>, В<sub>33</sub>, В<sub>52</sub> и В<sub>53</sub>)

Тракт сгорания водонагревателей без стабилизатора тяги может быть оборудован устройством, позволяющим отрегулировать водонагреватель на работу при потерях давления в установленных каналах.

Это регулирование осуществляют либо посредством дросселей, либо использованием дополнительных инструментов, которые перечислены в инструкции по монтажу, техническому обслуживанию и ремонту водонагревателя.

#### 6.1.7.4 Отдельные каналы для удаления продуктов сгорания

Прочность при механическом воздействии

Каналы для удаления продуктов сгорания должны быть устойчивы к горизонтальной и вертикальной нагрузкам.

Должны быть учтены следующие требования:

- сила давления;

- прочность на разрыв;

- сопротивление осевой нагрузке, которое соответствует ветровому воздействию, равному 1,5 кН/м<sup>2</sup>.

Термостойкость

Прочность стен каналов для удаления продуктов сгорания должна быть обеспечена во время и после воздействия тепла на протяжении всей работы водонагревателя.

Защита от коррозии

Каналы для удаления продуктов сгорания должны сохранять свои основные характеристики даже при воздействии коррозии на протяжении всего времени работы водонагревателя (в соответствии с ГОСТ 9.908).

Устойчивость к конденсатам и влажности при нормальных условиях эксплуатации

Каналы для удаления продуктов сгорания должны сохранять свои основные характеристики даже при наличии конденсата и влажности при нормальных условиях эксплуатации.

#### 6.1.7.5 Водонагреватели типа С

Общие сведения

Конструкция водонагревателей должна обеспечивать достаточную подачу воздуха для горения во время зажигания и во всем диапазоне возможных значений тепловой мощности, указанных изготовителем. Допускается применение устройства контроля соотношения газ/воздух.

Если не указано иное, водонагреватели с вентилятором могут быть оснащены в тракте сгорания устройством регулировки, предназначенным для адаптации водонагревателя к условиям установки.

Эту регулировку осуществляют либо посредством дросселей, либо установкой устройства регулировки в заданное положение в соответствии с подробными инструкциями изготовителя.

В зависимости от типа водонагревателя для проведения испытания изготовитель должен поставлять вместе с водонагревателем терминал и/или присоединительный патрубок.

Каналы подачи воздуха для горения и удаления продуктов сгорания

Конструкция водонагревателя должна предусматривать возможность выполнения монтажа различных частей при установке водонагревателя без выполнения каких-либо работ, кроме регулировки длины каналов для подачи воздуха для горения и удаления продуктов сгорания (допускается их резка). Такая регулировка не должна влиять на правильность работы водонагревателя. Подключение водонагревателя, каналов для подачи воздуха для горения и удаления продуктов сгорания и терминала или присоединительного патрубка должно быть возможным с применением стандартных инструментов, при необходимости. Все необходимые приспособления и инструкции по установке должны быть предоставлены изготовителем.

Отверстия терминала для подключения отдельных труб для подачи воздуха для горения и удаления продуктов сгорания:

- должны уместиться в квадрате со стороной 50 см — для водонагревателей типов С<sub>1</sub> и С<sub>3</sub>;

- могут находиться в зонах с различным давлением — для водонагревателей типа С<sub>5</sub>.

Отдельные каналы для подачи воздуха для горения и удаления продуктов сгорания, имеющие различные характеристики герметичности, должны быть маркированы соответствующим образом для простоты их идентификации.

**Терминал**

Внешние поверхности терминала не должны иметь отверстий, в которые можно было бы ввести шарик диаметром 16 мм с силой 5 Н.

Конструкция горизонтального терминала должна обеспечивать отвод любого конденсата от стены здания.

**Ограждение терминала**

Если в инструкции по монтажу, техническому обслуживанию и ремонту водонагревателя указано, что в случаях, когда отверстия для удаления продуктов сгорания находятся в зоне возможного присутствия людей, требуется применение защитного ограждения терминала, то это ограждение должно быть представлено в лабораторию для испытания. Размеры ограждения терминала, установленного в соответствии с инструкцией изготовителя, должны быть такими, чтобы расстояние между любой частью ограждения и терминалом, кроме стойки крепления стены, превышало 50 мм. Ограждение не должно иметь острых травмоопасных краев.

**Присоединительный патрубок**

Конструкция присоединительного патрубка для водонагревателей типов C<sub>2</sub>, C<sub>4</sub> и C<sub>8</sub> должна обеспечивать указанную изготовителем глубину проникновения каналов для подачи воздуха для горения и удаления продуктов сгорания в общий дымоход вне зависимости от суммарной (дымохода и обшивки) толщины общего дымохода.

**6.1.7.6 Специальные требования к некоторым частям водонагревателей с вентилятором****Вентилятор**

Прямой доступ к вращающимся частям вентилятора не допускается. Части вентилятора, контактирующие с продуктами сгорания, должны быть надежно защищены от коррозии за исключением изготовленных из антикоррозийного материала, а также они должны выдерживать воздействие температуры продуктов сгорания.

**Устройство контроля потока воздуха**

Перед каждым запуском вентилятора или в конце его работы необходимо проверить отсутствие любого искусственного воспроизведения струи воздуха. Если это единичная проверка, то ее проводят либо вначале, либо не более чем через 1 мин после завершения предыдущей. Если это серия проверок, разделенных временем менее чем 1 мин, то каждую серию проводят либо вначале, либо не менее чем через 1 мин после завершения предыдущей серии. Это требование не относится к водонагревателям, оснащенным устройством контроля соотношения газ/воздух.

Устройство контроля воздуха должно определять наличие подачи воздуха за 10 с.

Подача воздуха для горения должна быть проверена одним из следующих методов.

**a) Контроль давления воздуха для горения или давления продуктов сгорания**

Контроль давления возможен только для водонагревателей с вентилятором, имеющим постоянную скорость вращения при работе основной горелки, в которых канал для удаления продуктов сгорания полностью окружен воздухом для горения по всей длине, которая не превышает 3 м. Кроме этого, должны быть соблюдены следующие требования:

- в каналах не должно быть регулируемых или съемных дросселей

и

- потери давления в теплообменнике не должны превышать 5 Па.

**b) Непрерывный контроль подачи воздуха для горения или удаления продуктов сгорания**

При этом методе устройство контроля приводится в действие непосредственно потоком воздуха для горения или потоком продуктов сгорания.

Данный метод допускается применять также для водонагревателей, вентиляторы которых имеют более одной скорости вращения, если контроль потоков при каждой из скоростей вращения вентилятора осуществляется отдельными устройствами контроля.

**c) Контроль соотношения газ/воздух**

Применение следующего косвенного метода допускается только для водонагревателей, в которых тракт удаления продуктов сгорания полностью окружен трактом подачи воздуха для горения, или для отдельных каналов, когда норма утечки для каналов для удаления продуктов сгорания соответствует требованиям 7.2.2.3.4 как внутри, так и вне помещения, где установлен водонагреватель.

d) Непрямой контроль (например, контроль скорости вращения вентилятора), при котором контроль подачи воздуха для горения осуществляется устройством контроля воздуха не менее одного раза при каждом запуске

е) Контроль минимального и максимального количества воздуха или продуктов сгорания двумя устройствами контроля

Контроль соотношения газ/воздух

Устройство контроля соотношения газ/воздух должно быть сконструировано и изготовлено таким образом, чтобы возможная неисправность не приводила к изменениям, влияющим на безопасность.

Контрольные трубки могут быть изготовлены из металла с подходящими механическими свойствами или из других материалов с аналогичными свойствами. В этом случае их считают защищенными от повреждения, случайного рассоединения и утечки после первичных проверок на герметичность и не подвергают испытаниям по 10.7.12.4.2.

Если контрольные трубки изготовлены из материала с неэквивалентными свойствами, то их рассоединения, поломки и утечки не должны приводить к опасной ситуации. Это подразумевает либо блокировку, либо безопасную работу без утечки газа из водонагревателя.

Минимальная площадь внутреннего поперечного сечения контрольных трубок для воздуха для горения или продуктов сгорания должна составлять  $12 \text{ мм}^2$ , минимальный внутренний размер — 1 мм. Расположение и крепление трубок должно предотвращать любое скопление конденсата, коробление, повреждение трубок или утечку из них. При использовании более одной контрольной трубки место соответствующего соединения каждой трубки должно быть очевидно. При условии предоставления объективных свидетельств защиты от появления конденсата в контрольных трубках допускается применение контрольных трубок воздуха с минимальной площадью поперечного сечения —  $5 \text{ мм}^2$ .

#### **6.1.8 Контроль работы водонагревателя**

Специалист по установке должен иметь возможность визуально проверить правильность зажигания и работу горелки (горелок), а также длину пламени запальной горелки, при ее наличии. Открытие дверцы или снятие кожуха не должно нарушать герметичности тракта сгорания, как указано в 7.2.2.

Важно, чтобы видимость объектов наблюдения все время оставалась хорошей и не ухудшалась под воздействием высокой температуры, особенно когда в водонагревателе есть смотровое окно. Кроме того, зеркала, смотровые стекла и т. п. не должны терять своих оптических свойств.

Однако если основная горелка оборудована собственным детектором пламени, допускается применение косвенных средств индикации (например, сигнальной лампочки). Индикация наличия пламени не должна быть использована для индикации какой-либо другой неисправности, за исключением неисправности в работе самого средства обнаружения пламени, которая будет выражена в указании на отсутствие пламени.

Конструкция водонагревателя должна предоставлять пользователю возможность проверки работы водонагревателя в любое время путем прямого наблюдения пламени либо другими косвенными способами.

#### **6.1.9 Спуск воды**

Конструкция водонагревателя должна предусматривать возможность полного спуска жидкости вручную или с помощью имеющихся в наличии инструментов.

#### **6.1.10 Электрооборудование водонагревателя**

Электрооборудование водонагревателя должно отвечать требованиям [2], [3], [4] и ГОСТ 14254.

На маркировочной табличке, в частности, должны быть указаны:

- степень защиты от поражения электрическим током при контакте с деталями, находящимися под напряжением внутри кожуха водонагревателя;
- степень защиты электроприборов внутри кожуха водонагревателя от повреждений вследствие проникновения воды.

Если водонагреватель оснащен электронными компонентами или электронными системами обеспечения безопасности, эти компоненты или системы должны соответствовать требованиям [5].

Конструкция электроконтактов должна соответствовать их назначению.

#### **6.1.11 Безопасность работы водонагревателя в случае отключения вспомогательного источника электропитания**

Конструкция водонагревателя, подключенного к вспомогательному источнику питания, должна предусматривать невозможность какого-либо риска возникновения неисправности в связи с отключением этого вспомогательного источника питания или с его последующим включением.

### **6.2 Устройства регулировки, управления и обеспечения безопасности**

#### **6.2.1 Общие требования**

Устройства регулировки и управления не должны создавать помех для устройств, обеспечивающих безопасную работу водонагревателя.

С внешней стороны корпуса водонагревателя не должно быть никакого валика или рукоятки, которая могла бы помешать закрытию газового отсечного клапана.

Устройства регулировки, управления и обеспечения безопасности должны соответствовать [1], [6], [7], [8].

Резьбовые крепежные детали, отвинчиваемые при проведении операций технического обслуживания водонагревателей, должны иметь метрическую резьбу в соответствии с *ГОСТ 24705*, за исключением случаев, когда для обеспечения правильной работы или регулировки водонагревателя необходимо применение резьбы другого типа.

Допускается применение самонарезающих винтов с бесстружечным нарезанием резьбы. Должна быть предусмотрена возможность их замены винтами с метрической резьбой по *ГОСТ 24705*. Применение самонарезающих винтов, которые образуют стружку при нарезке резьбы, не допускается для соединения газопроводящих деталей или частей, или частей, которые могут быть сняты при техническом обслуживании.

Работе движущихся деталей (например, мембран) не должны мешать другие части водонагревателя. Для уплотнения движущихся деталей должны быть использованы соответственно отрегулированные сальники заводского изготовления.

Применение сальников с ручной настройкой не разрешается.

Устройство, предназначенное для защиты от пыли, следует устанавливать на входе в водонагреватель перед первым органом управления или отсечным клапаном. Максимальный размер ячейки фильтрующей сетки не должен превышать 1,5 мм; через ячейку фильтра не должен проходить игольчатый щуп диаметром 1 мм.

Все устройства, указанные в 6.2, или многофункциональное регулирующее устройство, которое может включать в себя эти устройства, должны быть съемными и заменяемыми, если это необходимо для их очистки или замены.

Конструкция и расположение ручек управления должны исключать возможность их неправильной установки или самопроизвольного изменения положения.

При наличии нескольких ручек управления (кранов, селекторов температуры и т. п.) следует исключить их взаимозаменяемость, если это может повлиять на безопасность работы аппарата.

### 6.2.2 Отсечные клапаны с ручным управлением и/или регуляторы расхода газа

Газовый тракт должен иметь отсечной клапан с ручным управлением, перекрывающий подачу газа непосредственно или с помощью запорного клапана, или автоматический отсечной клапан, указанный в 6.2.12, перечисление в).

Этот отсечной клапан должен быть изготовлен и расположен так, чтобы пользоваться им было очень просто.

Положения ручки управления должны иметь следующую четкую и нестираемую маркировку:

Выключено



полный диск

Зажигание



стилизованная искра

Полная подача газа на горелку



большое стилизованное пламя

Минимальная подача газа на горелку  
(при наличии)



малое стилизованное пламя

Маркировки не требуется, если управление устройством контроля пламени основной горелки и запальной горелки (при наличии) осуществляют одной ручкой и при этом ошибочные включения невозможны.

Отключение подачи газа проводят поворотом ручки по часовой стрелке для пользователя, стоящего лицом к ручке.

Положение ручки управления при минимальной подаче газа (при наличии) должно иметь стопор или специальную метку, делающую это положение легко различимым для пользователя.

### 6.2.3 Устройство предварительной настройки расхода газа

Конструкция устройства предварительной настройки расхода газа должна исключать возможность случайной неправильной настройки после пуска водонагревателя в эксплуатацию.

Все детали, не используемые монтажником при установке или пользователем, или во время эксплуатации водонагревателя, должны быть защищены соответствующим образом. Для этой цели допускается применять лак, устойчивый к высоким температурам, воздействию которых он может быть подвергнут во время нормальной эксплуатации водонагревателя.

Наличие устройства предварительной настройки расхода газа обязательно для водонагревателей, использующих в работе газы нескольких групп первого семейства, и необязательно для других водонагревателей.

Устройство предварительной настройки расхода газа должно:

- быть опломбировано, если настройку проводят только на предприятии-изготовителе;
- иметь возможность для опломбирования, если настройку проводит монтажник при установке. При работе с использованием газа, в обозначении семейства или группы которого есть знак «+», устройство предварительной настройки расхода газа должно быть заблокировано и опломбировано.

Настройка может быть плавной (с помощью регулировочного винта) или дискретной (путем замены дросселей).

Регулятор давления газа представляет собой устройство предварительной настройки.

Операции по настройке этих устройств называют «регулировкой расхода газа».

Конструкция этих устройств должна обеспечивать их легкое перемещение с помощью стандартных инструментов даже после продолжительной эксплуатации.

#### **6.2.4 Регулятор давления газа**

На водонагревателях, работающих с использованием газов первого семейства, должен быть установлен регулятор давления газа. Установка регулятора давления газа на других водонагревателях необязательна.

Регулятор давления газа, рассчитанный для работы с парой давлений, должен быть отрегулирован или иметь возможность регулировки таким образом, чтобы исключить его работу в диапазоне давлений между двумя номинальными давлениями.

Однако при работе водонагревателя с парой давлений допускается применение нерегулируемого регулятора давления газа для запальной горелки.

Конструкция и доступность расположения регулятора давления газа должны обеспечивать легкую регулировку, отключение или замену как собственно регулятора, так и его деталей при подаче другого газа. При этом должны быть предусмотрены меры, препятствующие случайному вмешательству в работу регулятора.

#### **6.2.5 Штуцеры для проверки давления**

Все водонагреватели на входе в них должны иметь встроенный штуцер для проверки давления газа.

Водонагреватели, в отношении которых инструкциями по установке или по переводу на работу с использованием газа другого вида предусмотрено измерение давления в горелке, должны быть оснащены вторым штуцером, расположенным по потоку газа ниже любого регулятора или устройства предварительной настройки.

В водонагревателях типов C<sub>11</sub> и C<sub>21</sub> измерение давления газа должно быть возможным без нарушения герметичности тракта сгорания.

Штуцеры для проверки давления газа должны иметь наружный диаметр 9<sub>-0,5</sub> мм и длину не менее 10 мм, позволяющие обеспечить крепление трубки. Минимальный диаметр отверстия штуцера для проверки давления не должен превышать 1 мм.

#### **6.2.6 Автоматический клапан подачи газа, управляемый потоком воды**

Автоматический клапан подачи газа, управляемый потоком воды, предназначен для регулирования подачи газа к основной горелке в зависимости от интенсивности потока воды, протекающей через водонагреватель.

В случае утечек через уплотнения водяного контура вода не должна проникнуть в газовый тракт. Для этого между газопроводящими и водопроводящими частями автоматического клапана подачи газа, управляемого потоком воды, должно быть свободное пространство, соединяющееся с атмосферным воздухом через вентиляционный канал площадью не менее 19 мм<sup>2</sup>.

Вентиляционный канал может иметь одно или несколько отверстий, причем поперечный размер наименьшего из них должен быть не менее 3,5 мм.

#### **6.2.7 Запальные устройства**

##### **6.2.7.1 Запальная горелка**

Запальная горелка должна быть расположена так, чтобы ее продукты сгорания удалялись вместе с продуктами сгорания основной горелки.



Должна быть исключена установка запальной горелки на место основной и, наоборот, основной горелки на место запальной.

Если запальные горелки или сопла отличаются друг от друга в зависимости от вида используемого газа, они должны быть соответствующим образом маркированы и легко заменяемы друг на друга. Порядок их установки должен быть определен в инструкции по монтажу, техническому обслуживанию и ремонту водонагревателя.

Сопло запальной горелки должно быть изготовлено из материала, не разрушающегося при нормальных условиях эксплуатации.

Подача воздуха в запальную горелку, которая в водонагревателях типа  $A_{AS}$  является основной частью датчика состояния атмосферного воздуха, может изменяться автоматически с целью обеспечить легкое зажигание в холодное время.

Диаметр или наименьший поперечный размер отверстия для подачи первичного воздуха для запальной горелки водонагревателей типа  $A_{AS}$  должен быть не менее 4 мм.

При невозможности управления расходом газа в запальной горелке применение устройства предварительной настройки расхода газа для запальной горелки запрещено:

- в водонагревателях с любой запальной горелкой, являющейся составной частью датчика состояния атмосферного воздуха;
- и/или в водонагревателях с любой запальной горелкой, работающей с использованием газов третьего семейства.

#### 6.2.7.2 Ручное зажигание запальной горелки

Конструкция водонагревателя должна предусматривать возможность легко зажечь либо спичкой, либо соответствующим устройством зажигания запальную горелку, предназначенную для ручного розжига.

Конструкция и установка устройства зажигания для запальной горелки должны обеспечивать его правильное расположение по отношению к другим частям и запальной горелке. Конструкция устройства зажигания для запальной горелки или узла запальной горелки с ее устройством зажигания должна предусматривать возможность его установки или демонтажа с помощью стандартных инструментов.

На водонагревателях типа С следует устанавливать специальные запальные устройства (например, электророзжиг). В этих водонагревателях с закрытой камерой сгорания должна быть предусмотрена возможность зажигания в любое время постоянной запальной горелки.

#### 6.2.7.3 Автоматическое устройство зажигания

Все водонагреватели, на которые не установлена постоянная или переменная запальная горелка, должны быть оснащены автоматическим устройством зажигания, обеспечивающим один из нижеперечисленных вариантов зажигания:

- зажигание безопасной периодической запальной горелки или
- зажигание периодической запальной горелки, или
- зажигание пусковой запальной горелки, или
- прямое зажигание основной горелки.

Взаимное расположение горелки или запальной горелки и зажигающего электрода должно быть постоянным. Электрическая мощность устройства зажигания должна соответствовать всему диапазону тепловой мощности.

### 6.2.8 Устройство контроля пламени

#### 6.2.8.1 Общие требования

Каждый водонагреватель должен быть оснащен одним из нижеперечисленных устройств контроля пламени:

- термозлектрическим устройством контроля пламени для постоянной запальной горелки или
- устройством контроля пламени для безопасной периодической горелки, или
- устройством контроля пламени системы автоматического контроля горелки. Термозлектрические устройства и устройства контроля пламени системы автоматического контроля горелки в части зажигания основной горелки должны контролировать всю подачу газа.

Безопасные периодические горелки тепловой мощностью не более 0,250 кВт разрешается не оборудовать устройством контроля пламени. Это разрешение не касается водонагревателей типа С, использующих газы третьего семейства.

При неисправности чувствительного элемента или при нарушении связи между чувствительным и исполнительными элементами возможность подачи газа к основной горелке должна быть исключена.

Использование деформируемого биметаллического термодатчика запрещено.

#### 6.2.8.2 Термозлектрическое устройство контроля пламени для постоянной запальной горелки

При неработающем водонагревателе во время розжига запальной горелки подача газа к основной горелке должна быть перекрыта. подача газа на основную горелку возможна только после поступления сигнала о наличии пламени на постоянной запальной горелке.

#### 6.2.8.3 Устройство контроля пламени водонагревателя с безопасной периодической запальной горелкой

Электрическое искровое устройство зажигания должно начинать работу не позднее момента подачи газа на безопасную периодическую горелку и продолжать работать, по крайней мере, до поступления сигнала о наличии пламени на горелке.

На основную горелку газ может быть подан только при поступлении сигнала о наличии пламени на безопасной периодической запальной горелке.

При погасании пламени подача газа на основную горелку должна быть прекращена. Однако если в случае погасания пламени предусмотрена попытка автоматического повторного розжига запальной горелки, то энергопитание устройства зажигания должно быть восстановлено в течение 1 с и должно сохраняться до момента розжига.

Если в случае погасания пламени не предусмотрена попытка повторного автоматического розжига запальной горелки, должна быть исключена возможность подачи на устройство зажигания напряжения ни в течение безопасного времени погасания, ни ранее прекращения подачи воды. В этом случае процедура зажигания должна быть повторена с самого начала.

#### 6.2.8.4 Устройства контроля пламени для систем автоматического контроля горелки

Система автоматического управления горелками должна удовлетворять требованиям [5], кроме положений, касающихся степени электрической защиты, прочности, маркировки и инструкций. В случае погасания пламени эта система должна обеспечить:

- восстановление искры или
- повторение цикла, или
- энергозависимую блокировку.

При восстановлении искры или повторении цикла отсутствие пламени по истечении безопасного времени зажигания  $T_{\text{SA}}$  должно приводить, как минимум, к энергозависимой блокировке.

#### 6.2.9 Датчик состояния атмосферного воздуха для водонагревателей типа $A_{\text{AS}}$

Водонагреватели типа  $A_{\text{AS}}$  должны быть оснащены датчиком состояния атмосферного воздуха. Этот датчик, включая запальную горелку как его составную часть, должен быть нерегулируемым. Любые детали, регулируемые в процессе производства, должны быть опломбированы изготовителем. Должна быть обеспечена очевидность вмешательства в датчик, например по нарушению пломб, смещению деталей.

Датчик должен быть сконструирован и изготовлен так, чтобы обеспечивать легкую выполнимость технического обслуживания и, особенно, удаления пыли.

Техническое обслуживание не должно оказывать отрицательного влияния на работу датчика и должно быть проведено в соответствии с инструкциями изготовителя.

Должна быть предусмотрена возможность замены частей, наиболее важных для правильной работы датчика состояния атмосферного воздуха, идентичными деталями в соответствии с инструкциями изготовителя. Конструктивно или путем четких указаний в инструкциях должны быть обеспечены эффективные меры по защите от использования неидентичных запасных частей при замене деталей датчика.

Датчик состояния атмосферного воздуха должен быть сконструирован и изготовлен таким образом, чтобы повреждение чувствительного элемента или линии передачи сигнала вызывало полное прекращение подачи газа.

Конструкция датчика должна предусматривать либо невозможность его засорения, либо полное прекращение подачи газа к водонагревателю при условиях имитации засорения, указанных во втором абзаце 10.8.10.3.

При полном прекращении подачи газа по сигналу датчика состояния атмосферного воздуха ввод водонагревателя в дальнейшую эксплуатацию возможен только посредством прямого вмешательства оператора.

Нарушение связи между детектором и исполнительным устройством или повреждение датчика должно вызывать, как минимум, защитное отключение водонагревателя, возможно после времени ожидания.

#### 6.2.10 Датчик тяги для водонагревателей типов $B_{11BS}$ , $B_{12BS}$ и $B_{13BS}$

Водонагреватели должны быть сконструированы таким образом, чтобы при нарушении нормальной тяги был исключен выброс продуктов сгорания в опасных количествах в помещение, где расположен водонагреватель.

Для водонагревателей типов  $V_{11}$ ,  $V_{12}$  и  $V_{13}$  это может быть достигнуто установкой датчика тяги (в этом случае водонагреватели обозначают, соответственно,  $V_{11BS}$ ,  $V_{12BS}$  и  $V_{13BS}$ ).

Для водонагревателей, предназначенных для установки вне помещений или в помещениях, изолированных от жилых помещений и оборудованных соответствующей системой вентиляции, наличие датчика тяги не требуется (в этом случае водонагреватели обозначают, соответственно,  $V_{11}$ ,  $V_{12}$  и  $V_{13}$ ).

Датчик тяги должен быть нерегулируемым. Все регулируемые части должны быть опломбированы изготовителем.

Конструкция датчика тяги должна исключать возможность его демонтажа без применения инструментов.

Конструкция датчика тяги должна исключать возможность его неправильной установки после технического обслуживания.

Нарушение связи между детектором и исполнительным устройством должно вызывать, как минимум, защитное отключение водонагревателя, возможно после времени ожидания.

Если исполнительный механизм и элементы, связывающие его с датчиком, съемные или во время технического обслуживания они могут быть повреждены, в инструкции к водонагревателю должно быть описание испытания, которое следует провести после технического обслуживания для проверки работоспособности датчика тяги.

#### 6.2.11 Защита термостатического водонагревателя от случайного перегрева

В термостатическом водонагревателе выход из строя термостата не должен повлечь за собой перегрев воды при условиях 7.8.9. При наличии устройства защиты от перегрева, в случае выхода термостата из строя, это устройство должно обеспечить прекращение подачи газа, по крайней мере, к основной горелке посредством приведения в действие отсечного устройства, независимого от устройства защиты от перегрева. Восстановление подачи газа может быть достигнуто только путем прямого вмешательства оператора.

#### 6.2.12 Состав газового тракта

Газовый тракт должен включать в себя, по меньшей мере, два установленных последовательно клапана:

a) автоматический клапан подачи газа, управляемый потоком воды, предназначенный для регулирования подачи газа в основную горелку в зависимости от потока воды, протекающей через водонагреватель, и

b) запорный клапан, как составную часть устройства контроля пламени, или автоматический отсечной клапан, как минимум, класса С или С', управляемый устройством контроля пламени.

Эти запорные клапаны могут быть также управляемыми устройством защиты от перегрева и/или датчиком состояния атмосферного воздуха, и/или датчиком тяги. Или для водонагревателей с вентилятором:

c) автоматический клапан подачи газа, управляемый потоком воды, предназначенный для регулирования подачи газа в основную горелку в зависимости от потока воды, протекающей через аппарат, и

- запорный клапан, как составная часть устройства контроля пламени, или автоматический отсечной клапан, как минимум, класса С или С', управляемый устройством контроля пламени.

Эти запорные клапаны могут быть управляемыми устройством защиты от перегрева и/или датчиком состояния атмосферного воздуха, и/или датчиком тяги.

Для водонагревателей с вентилятором эти условия применимы только при постоянной запальной горелке.

Или

d) газовый тракт должен включать в себя, по меньшей мере, два установленных последовательно клапана, как минимум, класса С или С'. Работой одного из этих клапанов, зависящей от потока воды, обнаруживаемого любым соответствующим устройством, управляет устройство контроля пламени. Открытие клапанов может быть одновременным или нет, но закрытие клапанов должно быть одновременным. Если задержка между сигналами о закрытии для двух клапанов не превышает 5 с, то закрытие считают одновременным.

Кроме этого, как минимум один из этих клапанов должен быть контролируемым устройством защиты от перегрева.

#### 6.3 Основная горелка

Размеры поперечных сечений сопел и отверстий для выхода газозоудшной смеси из газовой горелки должны быть нерегулируемыми.

Если водонагреватель переводят на работу с использованием газа одного вида на использование газа другого вида путем замены сопел, то на соплах должны быть выполнены нестираемые идентификационные надписи, исключающие их неправильную установку для газа другого вида.

Расположение горелок должно быть четко определено, а методы их фиксации должны исключать возможность их установки в неправильном положении. В частности, горелки должны быть четко расположены по отношению к теплообменнику и зафиксированы только в этом положении в соответствии с инструкциями изготовителя.

Применение устройств регулировки подачи воздуха запрещено.

## 7 Эксплуатационные требования

### 7.1 Общие положения

Данные требования относятся к методам испытаний, установленным в разделе 10.

### 7.2 Герметичность

#### 7.2.1 Герметичность газового тракта

Газовый тракт должен быть герметичным.

Требование герметичности считают выполненным, если утечка воздуха не превышает:

- 0,06 дм<sup>3</sup>/ч для испытания № 1;
- 0,06 дм<sup>3</sup>/ч на каждое отсековое устройство для испытания № 2;
- 0,14 дм<sup>3</sup>/ч для испытаний № 3 и № 4.

#### 7.2.2 Герметичность тракта сгорания и правильность удаления продуктов сгорания

##### 7.2.2.1 Водонагреватели типов В<sub>11</sub> и В<sub>11BS</sub>

Продукты сгорания должны выходить только через патрубок дымохода, с которым соединен водонагреватель.

##### 7.2.2.2 Водонагреватели типов С<sub>11</sub> и С<sub>21</sub>

Не должны быть превышены следующие значения утечек:

- 1,5 м<sup>3</sup>/ч для водонагревателей с номинальной тепловой мощностью, не превышающей 15 кВт включительно;
- 3 м<sup>3</sup>/ч для водонагревателей с номинальной тепловой мощностью, превышающей 15 кВт.

Данные значения утечки соответствуют следующим условиям испытаний: температура окружающей среды — 15 °С, атмосферное давление — 101,325 кПа без учета влажности воздуха.

##### 7.2.2.3 Водонагреватели типа С, за исключением типов С<sub>11</sub> и С<sub>21</sub>

###### 7.2.2.3.1 Общие требования

Водонагреватели должны соответствовать требованиям 7.2.2.3.2 и 7.2.2.3.5, и, при необходимости, 7.2.2.3.3 и 7.2.2.3.4.

Герметичность проверяют до и после проведения всех испытаний по настоящему стандарту.

###### 7.2.2.3.2 Герметичность тракта сгорания

Требование герметичности считают выполненным, если, по отношению к помещению, где установлен водонагреватель, значение утечки не превышает значений, указанных в таблице 2.

Т а б л и ц а 2 — Максимально допустимые значения утечки

Объект испытаний	Окруженность тракта для удаления продуктов сгорания воздухом для горения	Максимальное значение утечки, м <sup>3</sup> /ч
Водонагреватель с каналами для подачи воздуха для горения и удаления продуктов сгорания и все их соединения	Окружен полностью	5
	Окружен частично	1
Водонагреватель с соединением с каналами для подачи воздуха и удаления продуктов сгорания	Окружен полностью	3
	Окружен частично	0,6
Канал для удаления продуктов сгорания с частичным окружением воздухом для горения и все его соединения, кроме соединения, испытанного выше		0,4
Канал для подачи воздуха для горения и все его соединения, кроме соединения, испытанного выше		2

7.2.2.3.3 Канал для удаления продуктов сгорания для систем контроля воздуха, описанных в перечислениях d) и e) 6.1.7.6

Требование герметичности канала для удаления продуктов сгорания, устанавливаемого как внутри, так и вне помещения, где установлен водонагреватель, для которого допускается применение методов контроля воздуха, описанных в перечислениях d) и e) 6.1.7.6, считают выполненным, если утечка на квадратный метр поверхности канала не превышает  $0,006 \text{ дм}^3/(\text{с} \cdot \text{м}^2)$ .

7.2.2.3.4 Отдельный канал для удаления продуктов сгорания

Требование герметичности отдельного канала для удаления продуктов сгорания по отношению к областям за пределами помещения, в котором установлен водонагреватель, считают выполненным, если утечка на квадратный метр поверхности канала не превышает  $0,006 \text{ дм}^3/(\text{с} \cdot \text{м}^2)$ .

7.2.2.3.5 Отдельные и концентрические каналы для подачи воздуха для горения

Требование герметичности канала для подачи воздуха для горения по отношению к областям за пределами помещения, в котором установлен водонагреватель, считают выполненным, если утечка на квадратный метр поверхности канала не превышает  $0,5 \text{ дм}^3/(\text{с} \cdot \text{м}^2)$ .

7.2.2.4 Водонагреватели типа В за исключением водонагревателей типов В<sub>11</sub>, В<sub>11BS</sub> и В<sub>3</sub>

Требование герметичности считают выполненным, если, при условиях испытаний по 10.2.2.4, продукты сгорания выводятся только через патрубок для удаления продуктов сгорания.

Каналы водонагревателя типа В<sub>5</sub> должны удовлетворять требованиям 7.2.2.6.

7.2.2.5 Водонагреватели типа В<sub>3</sub>

Требование герметичности считают выполненным, если, при условиях испытаний по 10.2.2.5, по выбору изготовителя:

- утечка из тракта сгорания не превышает  $3,0 \text{ м}^3/\text{ч}$ ;
- утечка из тракта сгорания (со всеми каналами и соединениями) не превышает  $5,0 \text{ м}^3/\text{ч}$ .

7.2.2.6 Каналы для удаления продуктов сгорания водонагревателей типов В<sub>4</sub> и В<sub>5</sub>

Требование герметичности каналов для удаления продуктов сгорания, поставляемых изготовителем, частично окруженных воздухом для горения, по отношению к областям за пределами помещения, в котором установлен водонагреватель, считают выполненным, если, при условиях испытаний по 10.2.2.6, утечка на квадратный метр поверхности канала не превышает  $0,006 \text{ дм}^3/\text{с}$ .

### 7.2.3 Герметичность водяного контура

Во время и после испытаний не должно наблюдаться утечки.

После испытаний не должно быть видимых остаточных деформаций.

### 7.3 Тепловая мощность

#### 7.3.1 Номинальная тепловая мощность

7.3.1.1 Водонагреватели без устройства предварительной настройки расхода газа

Для водонагревателей без устройства предварительной настройки расхода газа значение приведенной тепловой мощности не должно отличаться от значения номинальной тепловой мощности, указанного изготовителем, более чем на 5 %.

7.3.1.2 Водонагреватели с устройством предварительной настройки расхода газа

Для водонагревателей с устройством предварительной настройки расхода газа проверяют возможность получения номинальной тепловой мощности.

7.3.1.3 Инструкции по регулировке тепловой мощности

Если в инструкции по монтажу, техническому обслуживанию и ремонту водонагревателя указано значение давления газа на выходе, которое позволяет обеспечить номинальную тепловую мощность, то полученное в соответствии с этой инструкцией значение тепловой мощности не должно отличаться более чем на 5 % от значения номинальной тепловой мощности, указанного изготовителем.

#### 7.3.2 Минимальная тепловая мощность

В водонагревателях с ручной или автоматической регулировкой расхода газа минимальная тепловая мощность не должна превышать минимальную тепловую мощность, указанную в инструкции по монтажу, техническому обслуживанию и ремонту водонагревателя.

### 7.4. Температура ручек управления

Температура поверхности ручек управления, измеряемая только в зонах, к которым может случайно прикоснуться пользователь, не должна превышать температуру окружающей среды более чем на:

- 35 К для ручек из металла или подобных материалов;
- 45 К для ручек из керамики или подобных материалов;
- 60 К для ручек из пластмассы или подобных материалов.

### 7.5 Температура устройств регулировки, управления и безопасности

Температура этих устройств не должна превышать температуру окружающей среды в помещении, где проводятся испытания, более чем на  $(T_{\text{макс}} - 25)$  К, где  $T_{\text{макс}}$  — максимальная температура устройства в градусах Цельсия, указанная изготовителем.

### 7.6 Температура кожуха водонагревателя, поверхности, на которой он установлен, и смежных поверхностей и внешняя температура каналов

При условиях испытания № 1 по 10.6 температура боковых, передней и верхней поверхностей водонагревателя не должна превышать температуру окружающей среды более чем на 80 К. Однако в пространстве, ограниченном двумя параллельными плоскостями, проходящими на расстоянии 10 см выше и 10 см ниже плоскости отверстий горелки, эта разница температур может достигать 100 К.

Эти требования не относятся к следующим частям водонагревателя:

- дефлектору тяги;
- патрубку для удаления продуктов сгорания и пятисантиметровой зоне вокруг него;
- смотровому окну, если его площадь не превышает 18 см<sup>2</sup>;
- поверхности кожуха на расстоянии до 5 см от кромки запального отверстия или смотрового окна.

При условиях испытания № 2 по 10.6 температура поверхности, на которой установлен водонагреватель, и смежных поверхностей не должна превышать температуру окружающей среды более чем на 60 К.

В инструкции по монтажу, техническому обслуживанию и ремонту водонагревателя изготовитель обязан указать минимальные расстояния, которые должны быть обеспечены между сторонами водонагревателя и любой стеной, мебелью и т. д., а также минимальное расстояние между верхней поверхностью водонагревателя типа  $A_{AS}$  и потолком и другими объектами, выполненными из огнеопасных материалов.

При необходимости в инструкции по монтажу, техническому обслуживанию и ремонту водонагревателя должны быть указаны способы изоляции.

Температура каналов, соприкасающихся со стенами здания или проходящих сквозь них, не должна превышать температуру окружающей среды более чем на 60 К.

Однако при превышении температуры более чем на 60 К изготовитель обязан указать в инструкции по монтажу, техническому обслуживанию и ремонту водонагревателя способ эффективной защиты, применимый между каналами и стенами здания, изготовленными из горючих материалов. Данный вид защиты должен быть представлен в испытательную лабораторию для проверки того, что при наличии этой защиты измеренная температура внешней поверхности, контактирующей со стеной, не превышает температуру окружающей среды более чем на 60 К.

### 7.7 Зажигание. Перекрестное зажигание. Стабильность пламени

#### 7.7.1 Работа в неподвижном воздухе применительно ко всем водонагревателям

Водонагреватель должен удовлетворять следующим требованиям:

При испытаниях № 1, № 2, № 5, № 7, № 8 по 10.7.1

Зажигание запальной горелки должно быть правильным.

Зажигание основной горелки должно происходить спокойно.

Перекрестное зажигание должно быть безопасным.

Пламя должно быть стабильным. Допускается некоторая тенденция к отрыву пламени в момент зажигания.

Устройство контроля пламени не должно вызывать блокировку во время неоднократного зажигания и погасания горелки при открытии и закрытии крана разбора воды, и опасных ситуаций возникать не должно.

При испытаниях № 3 и № 4 по 10.7.1

Зажигание основной горелки с помощью запальной горелки должно происходить без повреждения водонагревателя и безопасно для пользователя.

При испытаниях № 7 и № 8 по 10.7.1

Для водонагревателей, оснащенных средствами косвенного обнаружения пламени, содержание оксида углерода в сухих неразбавленных продуктах сгорания не должно более чем на 0,01 % превышать содержание оксида углерода, полученное в тех же условиях с эталонным газом.

При испытаниях № 9 по 10.7.1

Перекрестное зажигание между запальной и основной горелками, а также распространение пламени по огневому отверстию основной горелки должно быть полностью безопасным.

#### 7.7.2 Дополнительные требования для водонагревателей типов $A_{AS}$ и $B_1$ за исключением $B_{14}$

Пламя должно быть стабильным. Однако допускается небольшой отрыв пламени во время испытаний. Погасание горелки недопустимо.

Во время испытаний № 3 и № 4 по 10.7.2 устройство контроля пламени не должно вызывать погасания. Однако если водонагреватель оборудован датчиком тяги, допускается погасание в ходе испытаний № 3 и № 4.

#### 7.7.3 Дополнительные требования для водонагревателей типов С<sub>11</sub>, С<sub>12</sub>, С<sub>13</sub>, С<sub>33</sub>, В<sub>4</sub> и В<sub>5</sub>

Для 1, 2 и 3-й серий испытаний по 10.7.3 должны быть обеспечены: зажигание запальной горелки, зажигание основной горелки с помощью запальной горелки или прямое зажигание основной горелки, распространение пламени по всей огневой поверхности основной горелки, а также стабильность работы запальной горелки в случае, когда горит только она одна, либо стабильность работы запальной и основной горелок, работающих одновременно. Допускается легкая турбулентность пламени, но погасания происходить не должно.

Для 2, 3 и 4-й серий испытаний по 10.7.3 должна быть предусмотрена возможность зажигания запальной горелки с помощью ручного устройства зажигания, указанного в 6.2.7.2.

#### 7.7.4 Дополнительные требования для водонагревателей типов С<sub>2</sub>, С<sub>42</sub>, С<sub>43</sub>, С<sub>52</sub>, С<sub>53</sub>, С<sub>6</sub>, С<sub>72</sub>, С<sub>73</sub>, С<sub>82</sub>, С<sub>83</sub>

Водонагреватель должен соответствовать следующим требованиям:

- зажигание запальной горелки с помощью устройства ручного зажигания, указанного в 6.2.7.2, должно быть надежным;
- пламя запальной горелки должно быть стабильным независимо от того, горит или нет основная горелка, а устройство контроля пламени не должно перекрывать подачу газа;
- зажигание запальной горелки, зажигание основной горелки с помощью запальной горелки или прямое зажигание основной горелки должно происходить спокойно, а пламя должно обеспечивать взаимное зажигание всех отверстий горелки. Пламя должно быть стабильным. Допускаются небольшие отклонения в работе пламени, но погасания пламени быть не должно.

#### 7.7.5 Работа постоянной запальной горелки при неработающем вентиляторе в режиме резерва

Пламя запальной горелки должно быть стабильным.

#### 7.7.6 Устройство контроля воздуха для водонагревателей с вентилятором

7.7.6.1 Контроль достаточности давления воздуха для горения или давления продуктов сгорания. Если устройство контроля воздуха определяет недостаточность давления воздуха, то не должно быть предпринято попыток открытия автоматического отсечного клапана, или водонагреватель должен быть заблокирован.

7.7.6.2 Контроль давления воздуха для горения или давления продуктов сгорания

По выбору изготовителя водонагреватель должен удовлетворять одному из следующих требований:

- при постепенном снижении подачи напряжения на вентилятор подача газа должна быть остановлена до того, как содержание СО превысит 0,20 %;
- при напряжении, которому соответствует содержание СО более 0,10 % в установившемся режиме работы, перезапуск из холодного состояния должен быть невозможен.

7.7.6.3 Контроль подачи воздуха для горения или удаления продуктов сгорания

По выбору изготовителя водонагреватель должен удовлетворять одному из следующих требований:

- при постепенном блокировании канала для подачи воздуха для горения или канала для удаления продуктов сгорания (по выбору изготовителя) подача газа должна быть прекращена до того, как содержание СО превысит 0,20 %;
- при блокировке канала для подачи воздуха для горения или канала для удаления продуктов сгорания (по выбору изготовителя), соответствующей содержанию СО более 0,10 % в установившемся режиме работы, перезапуск из холодного состояния должен быть невозможен;
- при постепенном снижении подачи напряжения на вентилятор подача газа должна быть прекращена до того, как содержание СО превысит 0,20 %;
- при подаче на вентилятор напряжения, соответствующего содержанию СО более 0,10 % в установившемся режиме работы, перезапуск из холодного состояния должен быть невозможен.

7.7.6.4 Устройство контроля соотношения газ/воздух

7.7.6.4.1 Долговечность

Устройство контроля соотношения газ/воздух подвергают испытанию на долговечность, состоящему из 250 000 циклов с полным ходом диафрагмы в каждом цикле.

После испытания на долговечность проверяют, чтобы устройство контроля соотношения газ/воздух продолжало работать правильно.

#### 7.7.6.4.2 Утечка из неметаллических контрольных трубок

Если контрольные трубки изготовлены не из металла или других материалов с, по крайней мере, эквивалентными свойствами, их отсоединение, поломка или происходящие в них утечки не должны приводить к возникновению опасной ситуации. Это подразумевает либо блокировку, либо безопасную работу без утечки газа за пределы водонагревателя.

#### 7.7.6.4.3 Безопасность работы

По выбору изготовителя водонагреватель должен удовлетворять одному из следующих требований:

- при постепенном блокировании канала для подачи воздуха для горения или канала для удаления продуктов сгорания подача газа должна быть перекрыта до того, как содержание CO превысит:

- 0,20 % в диапазоне модуляции, указанном изготовителем, или

-  $\frac{Q}{Q_{KB}} CO_{max} \leq 0,20 \%$ , ниже минимального расхода диапазона модуляции, (1)

где  $Q$  — тепловая мощность в настоящий момент времени, кВт;

$Q_{KB}$  — тепловая мощность при минимальном расходе диапазона модуляции, кВт;

$CO_{max}$  — измеренное содержание CO, %;

- при блокировке канала для подачи воздуха для горения или канала для удаления продуктов сгорания (по выбору изготовителя), соответствующей содержанию CO более 0,10 % в установившемся режиме работы, перезапуск из холодного состояния должен быть невозможен;

- при постепенном снижении подачи напряжения на вентилятор подача газа должна быть прекращена до того, как содержание CO превысит 0,20 %;

- при подаче на вентилятор напряжения, соответствующего содержанию CO более 0,10 % в установившемся режиме работы, перезапуск из холодного состояния должен быть невозможен.

#### 7.7.6.4.4 Регулировка соотношения воздух/газ или газ/воздух

При регулируемом соотношении воздух/газ или газ/воздух устройство должно работать при предельных значениях и диапазон регулируемых давлений должен полностью соответствовать области регулировки.

#### 7.7.6.5 Дополнительные требования для водонагревателей типа В со стабилизатором тяги

При условиях особых испытаний по 10.7.12.2, 10.7.12.3 или 10.7.12.4.3 продукты сгорания должны выходить только через патрубок для удаления продуктов сгорания.

#### 7.7.7 Работа вентилятора в водонагревателях типов C<sub>42</sub> и C<sub>43</sub>

При управляемом или защитном отключении вентилятор должен остановиться после любой постпродавки, проведенной после отключения горелки.

При наличии в водонагревателе постоянной или переменной запальной горелки допускается работа вентилятора при наименьшей скорости, соответствующей потоку воздуха, необходимому для работы запальной горелки.

#### 7.7.8 Защита от накопления газа в тракте сгорания

##### 7.7.8.1 Общие сведения

Для водонагревателей с вентилятором должно быть выполнено одно из следующих условий:

- водонагреватель должен быть оборудован постоянной или переменной запальной горелкой;

- если тепловая мощность запальной горелки превышает 0,250 кВт, газовый тракт должен быть оборудован автоматическим клапаном и, как минимум, еще одним другим клапаном или двумя клапанами, закрывающимися одновременно. Газовые клапаны должны быть, как минимум, класса C<sup>1</sup>;

- водонагреватель должен соответствовать требованиям 7.7.8.2 (проверка защитных свойств камеры сгорания);

- водонагреватель должен соответствовать требованиям 7.7.8.3 (проверка нормального зажигания горючей смеси воздух/газ для водонагревателей типов C<sub>12</sub> и C<sub>13</sub>).

##### 7.7.8.2 Проверка защитных свойств камеры сгорания

Проверяют визуально, чтобы розжиг внутри камеры сгорания не приводил к воспламенению горючей смеси воздух/газ вне камеры сгорания.

##### 7.7.8.3 Проверка нормального розжига горючей смеси воздух/газ для водонагревателей типов C<sub>12</sub> и C<sub>13</sub>

При первом заполнении камеры сгорания горючей смесью воздух/газ зажигание должно проходить правильно и не приводить к повреждению водонагревателя.

#### 7.7.9 Утечка продуктов сгорания из водонагревателей типа С<sub>7</sub>

Удаление продуктов сгорания должно происходить только через вторичный дымоход.



**7.7.10 Дополнительные испытания для водонагревателей типов В<sub>14</sub>, В<sub>2</sub> и В<sub>3</sub>**

При условиях испытания 10.7.16 не должно происходить погасания горелки. Пламя должно быть стабильным. Однако во время испытания допускается небольшая тенденция к отрыву. Допускается погасание путем воздействия устройства контроля подачи воздуха или удаления продуктов сгорания.

**7.8 Устройства регулировки, управления и обеспечения безопасности****7.8.1 Общие сведения**

Должна быть обеспечена правильная работа устройств в температурном диапазоне, в котором они находятся при нормальной работе водонагревателя.

**7.8.2 Устройства управления****7.8.2.1 Поворотные ручки**

Момент вращения ручки управления не должен превышать 0,6 Н·м или 0,017 Н·м/мм диаметра ручки.

**7.8.2.2 Нажимные кнопки**

Сила, необходимая для открытия и/или удержания в открытом положении или закрытия запорного органа, не должна превышать 46 Н или 0,5 Н/мм<sup>2</sup> площади кнопки.

**7.8.3 Запорные механизмы и автоматический клапан подачи газа, управляемый потоком воды****7.8.3.1 Запирающая сила**

Утечка воздуха не должна превышать 0,04 дм<sup>3</sup>/ч, когда запорный механизм:

- автоматического отсечного клапана класса С' или термозлектрического устройства контроля пламени находится под давлением 1000 Па;
- автоматического клапана подачи газа, управляемого потоком воды, находится под давлением 15000 Па.

**7.8.3.2 Функция открытия и закрытия**

Автоматические отсечные клапаны должны открываться автоматически при любом напряжении от 85 % до 110 % номинального напряжения и закрываться автоматически при снижении напряжения электропитания до значения, равного 15 % минимального номинального напряжения.

**7.8.3.3 Время закрытия**

Время закрытия автоматических отсечных клапанов класса С' не должно превышать 1 с.

**7.8.3.4 Долговечность**

Автоматические отсечные клапаны, которые находятся постоянно открытыми и закрываются только в результате действия устройства защиты от перегрева или датчика состояния атмосферного воздуха, должны быть подвергнуты испытанию на долговечность в течение 5000 циклов.

Автоматические клапаны подачи газа, управляемые потоком воды, и другие автоматические отсечные клапаны, которые срабатывают каждый раз при наличии потока воды, должны быть подвергнуты испытанию на долговечность в течение 50000 циклов.

По окончании испытания должна сохраняться удовлетворительная работа автоматического отсечного клапана или автоматического клапана подачи газа, управляемого потоком воды, и должно быть обеспечено соответствие требованиям 7.2.1 (или аналогичным требованиям, если клапан был испытан отдельно от водонагревателя), 7.8.3.1 и 7.8.3.2.

Кроме того, автоматические отсечные клапаны должны соответствовать требованиям 7.8.3.2.

**7.8.4 Устройства зажигания****7.8.4.1 Автоматическое устройство зажигания**

а) Устройство зажигания должно срабатывать не позднее подачи сигнала на открытие автоматического отсечного клапана (клапанов).

Если зажигания не происходит, искру следует продолжать подавать до истечения безопасного времени зажигания  $T_{\text{БА}}$  (допускаемое предельное отклонение — минус 0,5 с).

б) Устройства зажигания, работающие от основной сети, должны правильно срабатывать в диапазоне от 85 % до 110 % номинального напряжения.

Устройства зажигания, работающие от аккумуляторной батареи, должны продолжать правильно срабатывать при напряжении, равном 75 % номинального напряжения.

**7.8.4.2 Тепловая мощность запальных горелок**

Тепловая мощность периодических запальных горелок должна соответствовать заданной изготовителем.

**7.8.5 Время, обеспечивающее безопасность****7.8.5.1 Водонагреватели с термозлектрическим устройством**

Время задержки погасания  $T_{\text{IE}}$  не должно превышать 60 с.

#### 7.8.5.2 Водонагреватели с безопасной периодической запальной горелкой

Безопасное время погасания  $T_{SE}$  не должно превышать 60 с, а любая попытка восстановления искры должна соответствовать требованиям 6.2.8.3.

#### 7.8.5.3 Водонагреватели с системой автоматического контроля горелки

##### 7.8.5.3.1 Безопасное время зажигания $T_{SA}$

Время  $T_{SA}$  устанавливает изготовитель.

Если номинальная тепловая мощность запальной горелки не превышает 0,250 кВт, то требования к  $T_{SA}$  отсутствуют, за исключением водонагревателей типов  $C_{11}$  и  $C_{21}$ , использующих газы третьего семейства.

Для запальной горелки номинальной тепловой мощностью более 0,250 кВт либо в случае прямого зажигания основной горелки изготовитель устанавливает значение  $T_{SA}$  таким образом, чтобы не возникла опасной ситуации для пользователя и/или повреждения водонагревателя.

Для водонагревателей типов  $A_{AS}$ , В и С с вентилятором это требование считают выполненным, если значение  $T_{SA}$ , определенное в ходе испытаний, соответствует условию

$$T_{SA} \leq \frac{100 \cdot 5}{Q_{IGN}} \leq 10 \text{ с}, \quad (2)$$

где  $Q_{IGN}$  — мощность зажигания запальной горелки (3.10.8).

Для аппаратов типов  $A_{AS}$  и В, в которых  $T_{SA}$  не удовлетворяет вышеуказанному требованию, а также для водонагревателей типов  $C_{11}$  и  $C_{21}$  проводят проверку зажигания с задержкой (10.8.5.4).

При проведении нескольких испытаний автоматического зажигания сумма значений отдельных  $T_{SA}$  и времен ожидания должна удовлетворять вышеуказанному требованию к  $T_{SA}$ .

Отсутствие сигнала пламени в конце этих периодов должно привести, по крайней мере, к энергозависимой блокировке подачи газа.

##### 7.8.5.3.2 Безопасное время погасания $T_{SE}$ . Восстановление искры

Если не происходит восстановления искры, то безопасное время погасания  $T_{SE}$  основной горелки и запальной горелки тепловой мощностью более 0,250 кВт не должно превышать 5 с.

Если происходит восстановление искры, то напряжение в запальном устройстве должно восстановиться в течение не более 1 с после исчезновения сигнала о наличии пламени. В этом случае значение безопасного времени погасания принимают таким же, как при зажигании, и отсчет времени начинают с момента восстановления напряжения в запальном устройстве.

#### 7.8.5.4 Зажигание с задержкой

При зажигании с задержкой должны быть исключены:

- износ водонагревателя;
- возгорание испытательной ткани для водонагревателей типов  $A_{AS}$  и В.

#### 7.8.6 Регулятор давления газа

Значения расхода газа в водонагревателях, оборудованных регулятором давления газа, не должны отличаться от значений расхода газа при номинальном давлении более чем на следующие: а) для водонагревателей, работающих без использования пары давлений:

- минус 10 % и + 7,5 % между  $p_{ном}$  и  $p_{макс}$  для газов первого семейства,
- минус 7,5 % и + 5 % между  $p_{мин}$  и  $p_{макс}$  для газов второго семейства,
- ± 5 % между  $p_{мин}$  и  $p_{макс}$  для газов третьего семейства;

б) для водонагревателей, работающих с использованием пары давлений:

- ± 5 % между высшим  $p_{ном}$  и высшим  $p_{макс}$ ,

- регулятор давления не должен работать в диапазоне между низким  $p_{ном}$  и высшим  $p_{ном}$ . Кроме того, если газовый регулятор не соответствует требованиям [7], он должен выдержать испытание на долговечность, состоящее из 50000 циклов.

#### 7.8.7 Регулировка расхода воды. Максимальная температура воды (для всех водонагревателей)

При любых регулировках расхода воды разность между температурой воды на входе в водонагреватель и выходе из него не должна превышать 75 К.

#### 7.8.8 Перегрев воды

Перегрев горячей воды не должен превышать температуру в установившемся режиме работы водонагревателя более чем на 20 К.

Устройство защиты от перегрева, при наличии, на время испытания должно быть отключено.

**7.8.9 Эффективность защиты от случайного перегрева термостатических водонагревателей**

Если соответствие требованиям 6.2.11 достигается благодаря устройству защиты от перегрева, то при условиях испытания № 1 по 10.8.9 работа водонагревателя должна быть прервана до того, как температура выходящей воды достигнет 95 °С, и до того, как возникнут любые повреждения водонагревателя или его деталей (за исключением плавких предохранителей).

Если соответствие требованиям 6.2.11 достигается благодаря конструкции водонагревателя, то при условиях испытания № 2 по 10.8.9 работа водонагревателя должна быть прервана до того, как разность между температурой воды на входе в водонагреватель и выходе из него превысит 75 К.

**7.8.10 Датчик состояния атмосферного воздуха для водонагревателей типа А<sub>АБ</sub>****7.8.10.1 Чувствительность датчика к недостаточной вентиляции помещения**

Подача газа к основной и запальной горелкам должна быть прекращена и заблокирована с таким расчетом, чтобы содержание оксида углерода в помещении, где установлен водонагреватель, не превысило 100 частиц на миллион.

Кроме того, максимальное содержание диоксида углерода (СО<sub>2</sub>) в помещении после отключения водонагревателя не должно превышать 2,5 % при проведении испытаний с любым из эталонных газов.

**7.8.10.2 Чувствительность датчика к загрязнению теплообменника****7.8.10.2.1 В закрытом проветриваемом помещении**

Содержание СО в сухих неразбавленных продуктах сгорания, выходящих из водонагревателя, не должно превышать 0,2 %.

**7.8.10.2.2 В закрытом помещении**

Датчик состояния атмосферного воздуха должен прерывать подачу газа к основной и запальной горелкам так, чтобы содержание оксида углерода (СО) в испытательном помещении, где установлен водонагреватель, не превысило 100 частиц на миллион.

**7.8.10.3 Повреждение датчика**

Датчик состояния атмосферного воздуха должен прерывать подачу газа к основной и запальной горелкам так, чтобы содержание оксида углерода (СО) в испытательном помещении, где установлен водонагреватель, не превысило 200 частиц на миллион.

**7.8.11 Датчик тяги в водонагревателях типа В<sub>11В3</sub>****7.8.11.1 Общие сведения**

При срабатывании датчик тяги должен прерывать подачу газа с блокировкой или без нее. Датчик тяги должен прекращать подачу газа, по крайней мере, к основной горелке.

**7.8.11.2 Нежелательное прекращение подачи газа**

При нормальном удалении продуктов сгорания датчик тяги не должен вызывать прекращения подачи газа и повышение температуры в результате остановки протока воды не должно приводить к его срабатыванию.

**7.8.11.3 Время прекращения подачи газа**

В таблице 3 приведены максимальные значения, в зависимости от блокировки, времени прекращения подачи газа в результате срабатывания датчика тяги при следующих испытаниях.

Т а б л и ц а 3 — Время прекращения подачи газа в зависимости от блокировки

Степень перекрытия	Диаметр отверстия в заслонке $d$ , мм	Максимальное время прекращения подачи газа, мин		
		Все водонагреватели: номинальная тепловая мощность $Q_{ном}$ , кВт	Водонагреватели мгновенного действия с автоматическим изменением теплопроизводительности $0,52 Q_{ном}$ *	Водонагреватели с ручным ограничением тепловой мощности $Q_{мин}$ , кВт
Полное перекрытие	$d = 0$	2	4	$2 \frac{Q_{ном}}{Q_{мин}}$
Частичное перекрытие	$d = 0,6D$ или $d = 0,6D'$	8	—	—

$D$  — внутренний диаметр телескопического испытательного дымохода в верхней части, мм;  
 $D'$  — диаметр заслонки, обеспечивающей ограничение утечки, мм.  
 \* В водонагревателях с минимальной тепловой мощностью  $Q_{мин}$ , которая превышает  $0,52 Q_{ном}$ , испытание проводят с  $Q_{мин}$ .

Если срабатывание происходит без блокировки, то автоматическое возвращение в рабочий режим должно быть возможным только после времени ожидания не менее 10 мин и дымоход должен оставаться перекрытым. Изготовитель должен указать в инструкции по монтажу, техническому обслуживанию и ремонту водонагревателя реальное время ожидания.

### 7.9 Сгорание

Содержание оксида углерода в сухих неразбавленных продуктах сгорания не должно превышать:

- a) 0,10 % в нормальных условиях испытаний по 10.9.2 при подаче в водонагреватель эталонного газа (газов) и в особых условиях испытаний по 10.9.3.1;
- b) 0,20 % в условиях испытаний по 10.9.2 и в условиях испытаний по 10.9.3.12, 10.9.3.13 и 10.9.3.14.

### 7.10 Сажеобразование

Не должно происходить отложения сажи, ведущего к снижению качества сгорания. Если это требование выполняется, допускается появление желтых верхушек пламени.

## 8 Рациональное использование энергии

### 8.1 Тепловая мощность запальных горелок

Тепловая мощность постоянных и переменных запальных горелок не должна превышать 0,17 кВт.

### 8.2 Коэффициент полезного действия

Коэффициент полезного действия при номинальной тепловой мощности не должен быть менее:

- 84 % для водонагревателей с номинальной тепловой мощностью, превышающей 10 кВт;
- 82 % для водонагревателей с номинальной тепловой мощностью, не превышающей 10 кВт включительно.

Если при нормальных условиях испытаний, описанных в 11.2, коэффициент полезного действия водонагревателей типа В превышает 89 %, в инструкции по монтажу, техническому обслуживанию и ремонту водонагревателя должны быть указаны специальные условия по установке водонагревателей для страны или стран назначения, чтобы ограничить риск конденсации водяного пара в дымоходе.

## 9 Требования назначения

Применяют общие условия 10.1, и водонагреватель регулируют в соответствии с 10.1.5.5.2, перечисление b) и 10.1.5.5.2, перечисление d), если не указано иное.

### 9.1 Характеристики конструкции

#### 9.1.1 Соединения для подачи воды

Если соединение для подачи воды выполнено на основе резьбовых муфт, они должны соответствовать ГОСТ 6357, и конец соединения, обращенный к водонагревателю, должен быть достаточно плоским, позволяющим подложить уплотнительную шайбу.

Если соединение выполнено из гладкой медной трубки, она должна иметь прямой участок длиной не менее 5 см.

#### 9.1.2 Устройство предварительной настройки расхода воды

Водонагреватель должен быть оснащен устройством, позволяющим заранее установить или получить заданный расход воды, такое как, например, устройство предварительной настройки расхода воды, регулятор расхода воды или регулятор давления воды.

Проверку осуществляют осмотром.

#### 9.1.3 Селектор температуры и переключатель «лето — зима»

Водонагреватели с пропорциональной подачей газа должны иметь селектор температуры или переключатель «лето — зима».

В последнем случае компенсация сезонных колебаний температуры холодной воды обеспечивается посредством автоматического или ручного переключателя «лето — зима».

Проверку осуществляют осмотром.

### 9.2 Рабочие характеристики

#### 9.2.1 Минимальная тепловая мощность

Для водонагревателей с автоматическим изменением теплопроизводительности заявленная изготовителем минимальная тепловая мощность не должна превышать 52 % номинальной тепловой мощности.

**9.2.2 Номинальная и минимальная теплопроизводительности**

Значение номинальной теплопроизводительности, полученное в условиях испытаний по 12.2, должно отличаться от номинальной теплопроизводительности, указанной изготовителем, не более чем на 5 %.

Значение минимальной теплопроизводительности, полученное в условиях испытаний по 12.2, должно отличаться от минимальной теплопроизводительности, указанной изготовителем, не более чем на 5 %.

**9.2.3 Зажигание постоянной запальной горелки источником искры**

Не менее половины из 10 попыток зажигания должны приводить к правильному зажиганию запальной горелки.

**9.2.4 Время срабатывания при зажигании  $T_{1A}$** 

Время срабатывания при зажигании  $T_{1A}$  водонагревателя с термозлектрическим устройством контроля пламени не должно превышать 20 с. Однако указанное время может быть увеличено до 60 с, если в течение этого периода не требуется ручного вмешательства.

**9.2.5 Автоматический клапан подачи газа, управляемый потоком воды****9.2.5.1 Водонагреватели нормального и высокого давления воды**

Минимальное давление воды на входе в водонагреватель должно быть равно 50 кПа — для водонагревателей с фиксированной теплопроизводительностью или водонагревателей с регулируемой теплопроизводительностью и 100 кПа — для водонагревателей с автоматическим изменением теплопроизводительности. Приведенная тепловая мощность (10.3.2) должна составлять не менее 95 % тепловой мощности, полученной в 10.3.3.1, — для водонагревателей без устройства предварительной настройки расхода газа или номинальной тепловой мощности — для водонагревателей с устройством предварительной настройки расхода газа.

Для водонагревателей с автоматическим изменением теплопроизводительности при давлении воды 50 кПа приведенная тепловая мощность (10.3.2) должна быть не менее минимальной тепловой мощности.

**9.2.5.2 Водонагреватели низкого давления воды**

При минимальном давлении воды, указанном в инструкции по монтажу, техническому обслуживанию и ремонту водонагревателя, при устройстве предварительной регулировки расхода воды, установленном таким образом, чтобы обеспечить максимальную температуру, приведенная тепловая мощность (10.3.2) должна составлять не менее 95 % тепловой мощности, полученной в 10.3.3.1, — для водонагревателей без устройства предварительной настройки расхода газа или номинальной тепловой мощности — для водонагревателей с устройством предварительной настройки расхода газа.

Клапан должен правильно срабатывать до давления 250 кПа.

**9.2.6 Регулировка расхода воды. Температура воды****9.2.6.1 Водонагреватели с фиксированной или регулируемой теплопроизводительностью****9.2.6.1.1 Водонагреватели нормального и высокого давления воды, оборудованные только устройством предварительной настройки расхода воды**

При условиях испытаний по 12.6.1.1 должна быть предусмотрена возможность настройки водонагревателя на расход воды, соответствующий повышению температуры не менее чем на 50 К.

**9.2.6.1.2 Водонагреватели нормального и высокого давления воды с регулятором расхода воды и селектором температуры**

При селекторе температуры или переключателе «лето-зима» (при наличии), установленном таким образом, чтобы обеспечить максимальную температуру, и при давлении воды 50 кПа приведенная тепловая мощность (10.3.2) должна составлять не менее 95 % тепловой мощности, полученной в 10.3.3.1, — для водонагревателей без устройства предварительной настройки расхода газа или номинальной тепловой мощности — для водонагревателей с устройством предварительной настройки расхода газа.

В диапазоне давления от 60 до 600 кПа расход воды должен оставаться ниже расхода воды, соответствующего повышению температуры на 50 К.

При селекторе температуры воды, установленном таким образом, чтобы обеспечивать минимальную температуру, расход воды должен оставаться не менее расхода, соответствующего повышению температуры, указанному изготовителем при изменении давления от 200 до 600 кПа.

Кроме того, максимально допустимые отклонения значения расхода воды от среднего значения расхода указаны в таблице 4.

Т а б л и ц а 4 — Максимально допустимые отклонения значения расхода воды от среднего значения

Испытание	Положение селектора температуры	Давление воды, кПа	Расход воды	Максимально допустимые отклонения расхода воды*
№ 1	Максимальная температура воды	От 60 до 600 включ.	Минимальный максимальный средний	$\pm 10\%$
№ 2	Максимальная температура воды	От 600 до 1000 включ.	Минимальный максимальный средний	$\pm 20\%$
№ 3	Расход воды, соответствующий повышению температуры на 30 К при давлении 200 кПа	От 200 до 600 включ.	Минимальный максимальный средний	$\pm 10\%$
№ 4	Расход воды, соответствующий повышению температуры на 30 К при давлении 200 кПа	От 600 до 1000 включ.	Минимальный максимальный средний	$\pm 20\%$

\* Максимальные отклонения для каждого испытания получены на основе разности между минимальными и максимальными значениями, наблюдающимися в ходе испытания, и на основе среднего значения, рассчитанного как среднеарифметическое минимальных и максимальных значений. Эти отклонения выражены в процентах среднего значения.

#### 9.2.6.1.3 Водонагреватели низкого давления воды

Для водонагревателей низкого давления воды условия 12.6.1.1 или 12.6.1.2 проверяют при минимальном и максимальном давлениях воды, указанных в инструкции по монтажу, техническому обслуживанию и ремонту водонагревателя.

#### 9.2.6.2 Водонагреватели с автоматическим изменением теплопроизводительности

##### 9.2.6.2.1 Водонагреватели нормального и высокого давления воды

Водонагреватели с пропорциональной подачей газа

Водонагреватели с пропорциональной подачей газа с селектором температуры или ручным переключателем «лето-зима» должны обеспечивать:

- повышение температуры воды не менее чем на 50 К не менее чем в одной точке в диапазоне тепловой мощности от  $(52 \pm 2)\%$  до  $(100 \pm 5)\%$  номинальной тепловой мощности;

- увеличение температуры воды не менее чем на 45 К в остальной области указанного диапазона. Для водонагревателей с автоматическим переключением «лето-зима»:

- должно быть не менее одной точки в интервале тепловой мощности от  $(52 \pm 2)\%$  до  $(100 \pm 5)\%$  номинальной тепловой мощности, в которой выходящая вода имеет температуру не ниже 55 °С;

- в остальной области этого интервала выходящая вода должна иметь температуру не ниже 50 °С.

Термостатические водонагреватели

а) Водонагреватели должны иметь не менее одной точки в интервале тепловой мощности от  $(52 \pm 2)\%$  до  $(100 \pm 5)\%$  номинальной тепловой мощности, в которой вода выходит при температуре не ниже 55 °С.

В остальной области этого интервала выходящая вода должна иметь температуру не ниже 50 °С.

б) Разность  $T_1 - T_2$  между температурой выходящей воды  $T_1$ , измеренной при температуре входящей воды  $(5 \pm 2)$  °С, и температурой выходящей воды  $T_2$ , измеренной при температуре входящей воды  $(15 \pm 2)$  °С, не должна превышать 5 °С.

Все водонагреватели

При наличии переключателя «лето-зима» или селектора температуры воды во всем диапазоне мощности между  $(52 \pm 2)\%$  и  $(100 \pm 5)\%$  номинальной тепловой мощности должна быть предусмотрена возможность уменьшения подъема температуры воды, указанного изготовителем в руководстве по эксплуатации водонагревателя.

## 9.2.6.2.2 Водонагреватели низкого давления воды

Водонагреватели низкого давления воды должны соответствовать требованиям 9.2.6.2.1.

## 9.2.6.2.3 Отклонение температуры в зависимости от расхода воды (водонагреватели высокого, нормального и низкого давления)

Отклонение значения температуры воды на выходе (абсолютное значение разности  $T_1 - T_2$ ), вызванное отклонениями в нагрузке на систему на выходе, не должно превышать 10 К.

## 9.2.6.2.4 Изменение температуры воды в зависимости от расхода воды (водонагреватели высокого, нормального и низкого давления)

Колебания температуры воды на выходе через 60 с после открытия крана не должны превышать 5 К.

**9.2.7 Время нагрева**

Время нагрева должно быть менее:

- 25 с для водонагревателей с номинальной теплопроизводительностью, не превышающей 17 кВт включительно;

- 35 с для водонагревателей с номинальной теплопроизводительностью, превышающей 17 кВт.

**10 Методы испытаний****10.1 Общие положения****10.1.1 Характеристики испытательных газов**

Водонагреватели предназначены для использования газов с различными свойствами. Одна из целей приведения данных характеристик состоит в том, чтобы убедиться, что после выполнения необходимых регулировок водонагреватели работают нормально при использовании газов каждого семейства или группы при давлениях, на которые они рассчитаны.

Составы и основные характеристики испытательных газов соответствующих семейств или групп приведены в таблице 5.

Т а б л и ц а 5 — Характеристики испытательных газов при температуре окружающей среды 15 °С и атмосферном давлении 101,325 кПа

Семейство газа	Группа газа	Испытательный газ	Обозначение газа	Состав, % объема	$W_{a'}$ , МДж/м <sup>3</sup>	$H_{a'}$ , МДж/м <sup>3</sup>	$W_{a'}$ , МДж/м <sup>3</sup>	$H_{a'}$ , МДж/м <sup>3</sup>	$d$
1-е	в	Эталонный газ, предельные газы для неполного сгорания, отрыва пламени и сажеобразования	G110	CH <sub>4</sub> =26 H <sub>2</sub> =50 N <sub>2</sub> =24	21,76	13,95	24,75	15,87	0,411
		Предельный газ для проскока пламени	G112	CH <sub>4</sub> =17 H <sub>2</sub> =59 N <sub>2</sub> =24	19,48	11,81	22,36	13,56	0,367
2-е	н	Эталонный газ	G20	CH <sub>4</sub> =100	45,67	34,02	50,72	37,78	0,555
		Предельные газы для неполного сгорания и сажеобразования	G21	CH <sub>4</sub> =87 C <sub>3</sub> H <sub>8</sub> =13	49,60	41,01	54,76	45,28	0,684
		Предельный газ для проскока пламени	G222	CH <sub>4</sub> =77 H <sub>2</sub> =23	42,87	28,53	47,87	31,86	0,443
		Предельный газ для отрыва пламени	G23	CH <sub>4</sub> =92,5 N <sub>2</sub> =7,5	41,11	31,46	45,66	34,95	0,586

Окончание таблицы 5

Семейство газа	Группа газа	Испытательный газ	Обозначение газа	Состав, % объема	$W_{в'}$ , МДж/м <sup>3</sup>	$H_{в'}$ , МДж/м <sup>3</sup>	$W_{в''}$ , МДж/м <sup>3</sup>	$H_{в''}$ , МДж/м <sup>3</sup>	$d$
2-е	L	Эталонный газ и предельный газ для проскока пламени	G25	CH <sub>4</sub> =86 N <sub>2</sub> =14	37,38	29,25	41,52	32,49	0,612
		Предельные газы для неполного сгорания и сажеобразования	G26	CH <sub>4</sub> =80 C <sub>3</sub> H <sub>8</sub> =7 N <sub>2</sub> =13	40,52	33,36	44,83	36,91	0,678
		Предельный газ для отрыва пламени	G27	CH <sub>4</sub> =82 N <sub>2</sub> =18	35,17	27,89	39,06	30,98	0,629
	E	Эталонный газ	G20	CH <sub>4</sub> =100	45,67	34,02	50,72	37,78	0,555
		Предельные газы для неполного сгорания и сажеобразования	G21	CH <sub>4</sub> =87 C <sub>3</sub> H <sub>8</sub> =13	49,60	41,01	54,76	45,28	0,684
		Предельный газ для проскока пламени	G222	CH <sub>4</sub> =77 H <sub>2</sub> =23	42,87	28,53	47,87	31,86	0,443
		Предельный газ для отрыва пламени	G231	CH <sub>4</sub> =85 N <sub>2</sub> =15	36,82	28,91	40,90	32,11	0,617
3-е	3B/P	Эталонный газ, предельные газы для неполного сгорания и сажеобразования	G30	n- C <sub>4</sub> H <sub>10</sub> =50 изо-C <sub>4</sub> H <sub>10</sub> =50	80,58	116,09	87,33	125,81	2,075
		Предельный газ для отрыва пламени	G31	C <sub>3</sub> H <sub>8</sub> =100	70,69	88,00	76,84	95,65	1,550
		Предельный газ для проскока пламени	G32	C <sub>3</sub> H <sub>8</sub> =100	68,14	82,78	72,86	88,52	1,476
	3P	Эталонный газ, предельные газы для неполного сгорания, сажеобразования и отрыва пламени	G31	C <sub>3</sub> H <sub>8</sub> =100	70,69	88,00	76,84	95,65	1,550
		Предельный газ для проскока пламени и сажеобразования	G32	C <sub>3</sub> H <sub>8</sub> =100	68,14	82,78	72,86	88,52	1,476
Примечание — Значения теплоты сгорания газов 3-го семейства, в МДж/м <sup>3</sup> , могут также быть приведены в МДж/кг, как показано в таблице 6.									

Таблица 6 — Теплота сгорания испытательных газов 3-го семейства (сухих)

Обозначение испытательного газа	Теплота сгорания низшая $H_{в'}$ , МДж/кг	Теплота сгорания высшая $H_{в''}$ , Дж/кг
G30	45,65	49,47
G31	46,34	50,37
G32	45,77	48,94



### 10.1.2 Требования к подготовке испытательных газов

Составы газов, используемых для испытаний, должны максимально соответствовать составам, указанным в таблице 5. При изготовлении испытательных газов должны быть соблюдены следующие требования:

- отклонение числа Воббе испытательного газа от указанного в таблице 6 должно быть не более  $\pm 2\%$  (с учетом погрешности измерительного устройства);

- степень чистоты газов, используемых при изготовлении смесей, должна быть не менее:

99 % — для азота  $N_2$ ;

99 % — для водорода  $H_2$ ;

95 % — для метана  $CH_4$ ;

95 % — для пропилена  $C_3H_6$ ;

95 % — для пропана  $C_3H_8$ ;

95 % — для бутана  $C_4H_{10}$ .

Общее содержание объемных долей водорода, оксида углерода и кислорода должно быть менее 1 %, азота и диоксида углерода — менее 2 %.

Соблюдение этих требований необязательно для каждого из компонентов, если конечная смесь имеет состав, идентичный составу смеси, которая была бы приготовлена из компонентов, соответствующих вышеуказанным требованиям. Приготовление смеси допускается начинать с газа, содержащего в подходящих пропорциях некоторые компоненты конечной смеси.

Для газов 2-го семейства допускается для испытаний, проводимых с эталонным газом G20 или G25, использовать природный газ групп H, L или E, даже если его состав не соответствует вышеуказанным требованиям, при условии, что после добавления пропана или азота отклонение числа Воббе конечной смеси находится в пределах  $\pm 2\%$  значения, приведенного в таблице 6 для соответствующего эталонного газа.

Для подготовки предельного газа вместо метана в качестве базового газа допускается использовать:

- для предельных газов G21, G222, G23 — природный газ группы H;

- для предельных газов G27 и G231 — природный газ группы H, L или E;

- для предельного газа G26 — природный газ группы L.

Во всех случаях отклонение числа Воббе конечной смеси, полученной путем добавления пропана или азота, должно быть в пределах  $\pm 2\%$  значения, приведенного в таблице 5, а значение содержания водорода в конечной смеси должно соответствовать приведенному в таблице 5.

Если при проведении некоторых испытаний допускается вместо эталонного газа использовать газ коммунально-бытового назначения по ГОСТ 5542 и ГОСТ 20448, указанный газ должен быть того же семейства и той же группы, что и заменяемый им эталонный газ.

### 10.1.3 Выбор испытательного газа

Если водонагреватель предназначен для работы с газами нескольких групп или семейств, испытания должны быть проведены с использованием эталонных и предельных газов, указанных в таблице 7, в зависимости от категории водонагревателя.

Т а б л и ц а 7 — Испытательные газы

Категория водонагревателя	Обозначение газов, применяемых при испытаниях				
	Эталонный	Предельный *			
		Для неполного сгорания	Для проскока пламени	Для отрыва пламени	Для сажеобразования
I <sub>2H</sub> , I <sub>2H+</sub>	G20	G21	G222	G23	G21
I <sub>2L</sub> , I <sub>2L+</sub>	G25	G26	G25	G27	G26
I <sub>2E</sub> , I <sub>2E+</sub>	G20	G21	G222	G231	G21
I <sub>3BP</sub> , I <sub>3+</sub>	G30	G30	G32	G31	G30
I <sub>3P</sub>	G31	G31	G32	G31	G31, G32
II <sub>1a2H</sub>	G110, G20	G21	G112	G23	G21

Окончание таблицы 7

Категория водонагревателя	Обозначение газов, применяемых при испытаниях				
	Эталонный	Предельный *			
		Для неполного сгорания	Для проскака пламени	Для отрыва пламени	Для сажеобразования
$\Pi_{2H3B/P}$ , $\Pi_{2H+3B/P}$ , $\Pi_{2H3+}$ , $\Pi_{2H+3+}$	G20, G30	G21	G222, G32	G23, G31	G30
$\Pi_{2H3P}$ , $\Pi_{2H+3P}$	G20, G31	G21	G222, G32	G23, G31	G31, G32
$\Pi_{2L3B/P}$ , $\Pi_{2L+3B/P}$	G25, G30	G26	G32	G27, G31	G30
$\Pi_{2L3P}$ , $\Pi_{2L+3P}$	G25, G31	G26	G32	G27, G31	G31, G32
$\Pi_{2L3+}$ , $\Pi_{2L+3+}$	G25, G31	G21	G32	G27, G31	G31, G32
$\Pi_{2E3B/P}$ , $\Pi_{2E+3B/P}$ , $\Pi_{2E+3+}$	G20, G30	G21	G222, G32	G231, G31	G30
$\Pi_{2E+3BP}$ , $\Pi_{2E3P}$	G20, G31	G21	G222, G32	G231, G31	G31, G32

\* Испытания на предельном газе проводят с помощью сопла и настройки для эталонного газа группы, к которой относится используемый для испытания предельный газ.

#### 10.1.4 Испытательные давления

Значения испытательных давлений, т. е. статических давлений газа на входе в водонагреватель, должны соответствовать приведенным в таблицах 8 и 9.

Т а б л и ц а 8 — Испытательные давления при отсутствии пары давлений

Семейство газа	Группа	Обозначение испытательного газа	Испытательное давление, кПа		
			$P_{ном}$	$P_{ном}$	$P_{ном}$
1-е	1а	G110, G112	0,8	0,8	0,8
2-е	2H	G20, G21, G222, G23	2,0	2,0	2,0
			1,3	1,3	1,3
	2L	G25, G26, G27	2,5	2,5	2,5
			1,3	1,3	1,3
2E	G20, G21, G222, G231	2,0	2,0	2,0	
3-е	3B/P*	G30, G31, G32	2,9	2,9	2,9
			5,0	5,0	5,0
	3P	G31, G32	3,7	3,7	3,7
			5,0	5,0	5,0

\* Водонагреватели, предназначенные для работы с этими газами, допускается применять без регулирования давлений газа от 2,8 до 3,0 кПа.

Т а б л и ц а 9 — Испытательные давления при наличии пары давлений

Семейство газа	Группа	Обозначение испытательного газа	Испытательное давление, кПа		
			$P_{ном}$	$P_{ном}$	$P_{ном}$
2-е	2E+	G20, G21, G222, G231	2,0	1,7	2,5
			2,5*	1,7	3,0
3-е	3+** (пара давлений 2,8—3,0/3,7)	G30	2,9	2,0	3,5
		G31, G32	3,7	2,5	4,5
	3+ (пара давлений 5,0/6,7)	G30	5,0	4,25	5,75
		G31, G32	6,7	5,0	8,0

\* Это давление соответствует использованию газов с низким числом Воббе.  
 \*\* Водонагреватели, предназначенные для работы с этими газами, допускается применять без регулирования давлений газа от 2,8 до 3,0 кПа.

### 10.1.5 Общие условия испытаний

За исключением особо оговоренных случаев, водонагреватели испытывают при следующих условиях.

#### 10.1.5.1 Помещение для проведения испытаний

Если не указано иное, водонагреватель устанавливают в хорошо проветриваемом помещении без сквозняков (скорость движения воздуха не должна превышать 0,5 м/с) при температуре окружающей среды  $(20^{+2}_{-3})$  °С.

Водонагреватель должен быть защищен от воздействия прямых солнечных лучей.

#### 10.1.5.2 Установка водонагревателя для испытаний

Водонагреватель устанавливают в соответствии с инструкциями изготовителя.

Водонагреватель типа  $A_{дв}$  устанавливают вместе с дефлектором, указанным в 6.1.7.2.

Для водонагревателей типа В (за исключением типов  $B_4$  и  $B_5$ ) создают тягу путем подсоединения их к испытательному дымоходу высотой 0,5 м и с толщиной стенок менее 1 мм. За исключением особо обусловленных случаев, водонагреватель подсоединяют к испытательному дымоходу, диаметр которого равен минимальному диаметру, указанному изготовителем в инструкции по монтажу, техническому обслуживанию и ремонту водонагревателя. При необходимости допускается использование соответствующего переходника.

За исключением особо оговоренных случаев, водонагреватель типа  $C_{11}$  испытывают в условиях неподвижного воздуха с каналами для подачи воздуха для горения и удаления продуктов сгорания и терминалом, подсоединенными в соответствии с инструкциями изготовителя для стен толщиной 350 мм.

Если в инструкции по монтажу, техническому обслуживанию и ремонту водонагревателя указано, что в определенных случаях должно быть установлено ограждение терминала, испытания, как правило, проводят без него, за исключением случаев, когда это требуется по условиям испытаний.

Испытания водонагревателя типа  $C_{21}$  проводят в условиях неподвижного воздуха с установленными соединительными каналами, выбранными в соответствии с инструкцией, по монтажу, техническому обслуживанию и ремонту водонагревателя, но без подсоединения к общему испытательному каналу.

Изготовитель должен совместно с водонагревателем поставлять все необходимые приспособления для проведения испытаний и инструкции по их установке.

Для всех испытаний, если не указано иное в особых условиях, водонагреватель, каналы, соединительный патрубок и терминалы необходимо устанавливать, использовать и вводить в эксплуатацию в соответствии с условиями, указанными в инструкции по монтажу, техническому обслуживанию и ремонту водонагревателя.

Настенные водонагреватели устанавливают на вертикальную испытательную панель из фанеры или другого материала с аналогичными тепловыми характеристиками в соответствии с указаниями в инструкции по монтажу, техническому обслуживанию и ремонту водонагревателя. Данная панель должна быть

толщиной  $(25 \pm 1)$  мм и окрашена в черный матовый цвет. Размеры панели должны превышать соответствующие размеры водонагревателя не менее чем на 50 мм.

Если не указано иное, водонагреватель подключают к каналам наименьшей длины с наименьшими потерями давления, указанными изготовителем в инструкции по монтажу, техническому обслуживанию и ремонту водонагревателя. При необходимости внешний телескопический канал может быть опломбирован в соответствии с инструкциями изготовителя. Ограждение терминала не устанавливают.

Водонагреватели типов  $C_1$ ,  $C_3$  и  $C_5$  испытывают совместно с каналами и установленными терминалами. Водонагреватели типа  $C_1$  испытывают с каналом, подходящим для стены толщиной 30 см.

Водонагреватели типов  $C_2$ ,  $C_4$  и  $C_6$  испытывают с каналами и установленными присоединительными патрубками, но без их подключения к испытательному каналу.

Водонагреватели типа  $C_6$  оборудуют дросселями для имитации максимальных и минимальных потерь давления в канале, указанных изготовителем. Каналы, используемые для испытаний, предоставляет изготовитель.

Водонагреватели типа  $C_7$  испытывают с вертикальным вторичным дымоходом длиной 1 м.

Отбор пробы продуктов сгорания проводят в плоскости, перпендикулярной к направлению потока продуктов сгорания на расстоянии  $L$  от оконечности канала для удаления продуктов сгорания. При этом:

- для цилиндрических каналов:  $L = D_i$ ;
- для прямоугольных каналов:

$$L = \frac{4S}{C}, \quad (3)$$

где  $D_i$  — внутренний диаметр канала для удаления продуктов сгорания, мм;

$S$  — площадь поперечного сечения этого канала, мм<sup>2</sup>;

$C$  — периметр этого канала, мм.

Зонд для отбора проб размещают таким образом, чтобы обеспечить репрезентативность пробы продуктов сгорания.

Водонагреватели типов  $B_4$  и  $B_5$  испытывают с каналами и терминалами. Ограждение терминала не устанавливают.

Если не указано иное, водонагреватели типов  $B_4$  и  $B_5$  подключают к каналам наименьшей длины с наименьшими потерями давления, указанными изготовителем в инструкции по монтажу, техническому обслуживанию и ремонту водонагревателя. При необходимости внешний телескопический канал может быть опломбирован в соответствии с инструкциями изготовителя.

#### 10.1.5.3 Подача воды

Водонагреватель подсоединяют к источнику водоснабжения, который позволяет обеспечить необходимое давление воды, контролируемое в пределах  $\pm 4$  %. Указанное давление воды — это разница в давлении на входе и на выходе из водонагревателя, включая перепады давления на вентилях, установленных вместе с водонагревателем.

Температура воды на входе не должна превышать 25 °С и, если температура воды на выходе должна быть измерена, то колебания температуры воды на входе во время испытаний не должны превышать  $\pm 0,5$  °С.

Температуру входящей воды измеряют непосредственно перед входным штуцером. Если не указано иное, температуру выходящей воды измеряют непосредственно за выходным штуцером. В тех случаях, когда водонагреватель имеет спускной патрубок, температуру измеряют с помощью погруженного измерительного устройства, например U-образной трубки, подсоединяемой к спускной трубе, длина которой равна минимальной длине стандартного спускного патрубка водонагревателя, поставляемого изготовителем.

Температуру горячей воды измеряют с помощью низкоинерционного термометра.

Термин «низкоинерционный термометр» означает измерительный инструмент с таким временем срабатывания, чтобы индикация 90-процентного уровня повышения температуры воды в диапазоне температуры от 15 °С до 100 °С занимала не более 5 с после погружения датчика в спокойную воду.

#### 10.1.5.4 Погрешность измерения

Если в конкретных пунктах настоящего стандарта не указано иное, то измерения проводят с погрешностями, не превышающими указанные ниже.

Эти погрешности соответствуют двум стандартным отклонениям.

Лабораторная оценка этих стандартных отклонений учитывает составляющие общей погрешности: инструментальную погрешность, повторяемость результатов измерений, погрешность калибровки, влияние окружающих условий и т. д.

Погрешности:

1) атмосферное давление	± 500 Па;
2) давление в камере сгорания и испытательном дымоходе	± 5 % или 5 Па;
3) давление газа	± 2 %;
4) потери давления в водяном контуре	± 5 %;
5) расход воды	± 1 %;
6) расход газа	± 1 %;
7) время	± 0,2 с до 1 ч включ.; ± 0,1 % более 1 ч;
8) вспомогательный источник электропитания	± 2 %;
9) температура:	
- окружающей среды	± 1 °С;
- воды	± 2 °С;
- продуктов сгорания	± 5 °С;
- газа	± 0,5 °С;
- поверхности	± 5 °С;
10) CO, CO <sub>2</sub> и O <sub>2</sub>	± 6 %;
11) теплота сгорания газа	± 1 %;
12) плотность газа	± 0,05 %;
13) масса	± 0,5 %;
14) крутящий момент	± 10 %;
15) сила	± 10 %.

Для определения значения утечки во время испытаний на герметичность применяют объемный метод, который дает прямые показания утечки и при применении которого погрешность в определении утечки не превышает 0,01 дм<sup>3</sup>/ч. Эти испытания проводят с помощью приспособления, схематически показанного на рисунке 1, или другого прибора, дающего аналогичные результаты.

Указанные выше погрешности относятся к измерениям отдельных параметров. При измерениях, включающих в себя несколько таких отдельных измерений (например, определение КПД), может потребоваться проведение отдельных измерений с меньшей погрешностью, чтобы общая погрешность не превышала допустимой.

Содержание оксида углерода CO измеряют прибором, способным определять содержание CO в пределах между  $5 \cdot 10^{-5}$  и  $100 \cdot 10^{-5}$  частей по объему. При этом допускается применять метод выборочных измерений с погрешностью  $\pm 5 \cdot 10^{-5}$  частей CO по объему и метод точных измерений с погрешностью  $\pm 2 \cdot 10^{-5}$  частей CO по объему.

Содержание диоксида углерода CO<sub>2</sub> измеряет по методу, обеспечивающему погрешность измерений, не превышающую 5 % значения измеряемой величины.

#### 10.1.5.5 Регулировка водонагревателя

##### 10.1.5.5.1 Предварительная настройка расхода газа

Водонагреватель следует последовательно подключать к источникам испытательных газов при соответствующем номинальном испытательном давлении.

Если при работе сданным газом не допускается применение устройств предварительной настройки расхода газа и регуляторов газа, то эти устройства должны быть отключены.

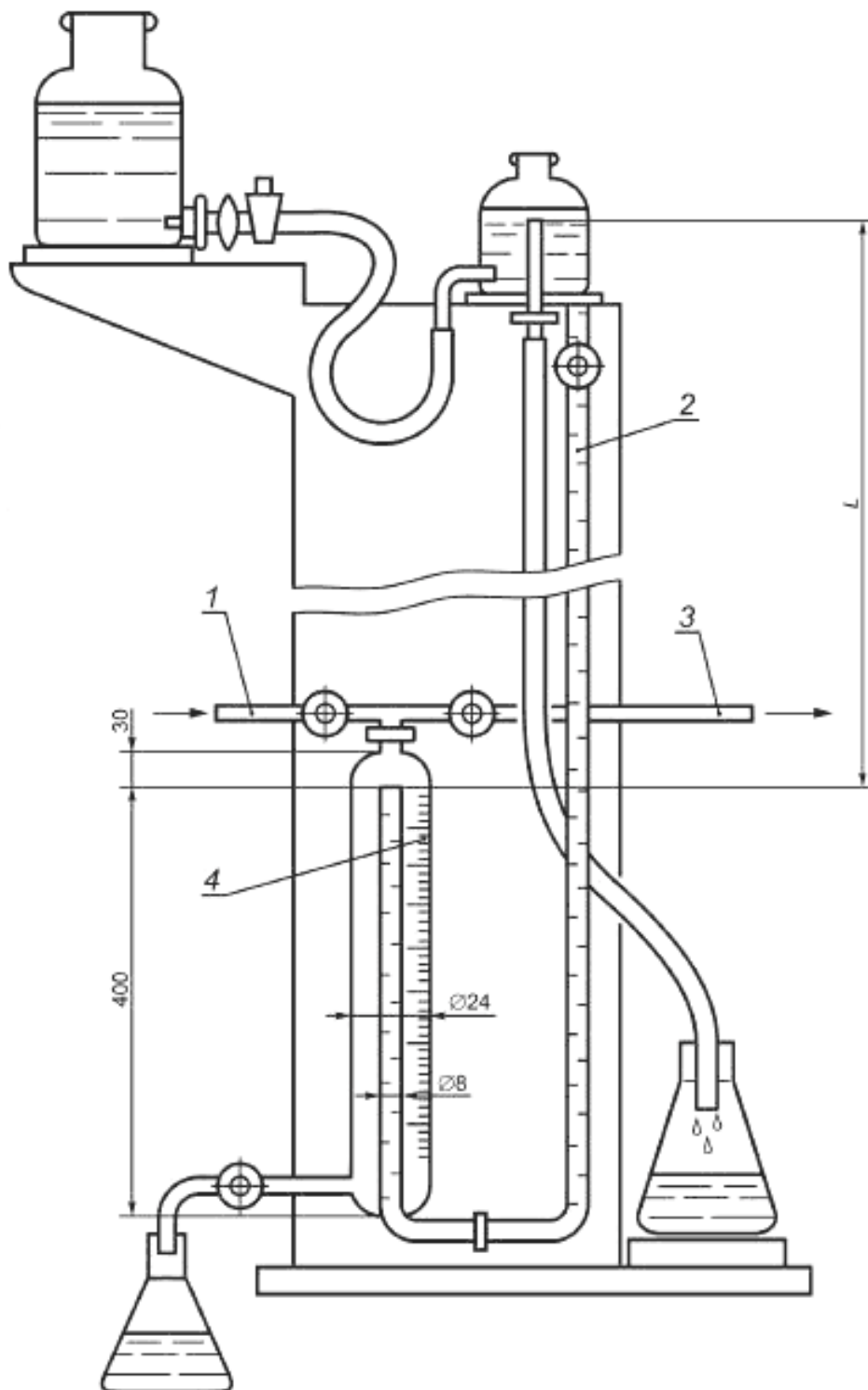
При необходимости водонагреватель регулируют в соответствии с инструкцией изготовителя.

Во время испытаний эталонный газ (газы) подают в водонагреватель при номинальном давлении в соответствии с 10.1.4, и водонагреватель работает при полном расходе газа, если в условиях проведения испытания не определены другие параметры.

Перед проведением испытаний с эталонным газом при номинальной тепловой мощности следует, при необходимости, провести настройку таким образом, чтобы обеспечить получение номинальной тепловой мощности с погрешностью в пределах  $\pm 2$  %, что достигают путем соответствующей настройки устройства предварительной настройки расхода газа, или:

- если на водонагревателе имеется работающий регулятор давления газа, но нет устройства предварительной настройки расхода газа — путем отключения регулятора давления газа и регулировкой давления подачи газа в водонагреватель; или

- если на водонагревателе нет ни устройства предварительной настройки расхода газа, ни регулятора давления газа или, если эти устройства отключены, — путем регулировки давления подачи газа в водонагреватель.



1 — сжатый воздух; 2 — градуированная шкала; 3 — к испытываемому водонагревателю; 4 — измерительный сосуд.  
Значение  $L$  соответствует давлению.

Рисунок 1 — Устройство для проверки герметичности газового тракта (см. 10.1.5.4 и 10.2.1)

Испытания с предельными газами выполняют с соплами и настройкой, соответствующими эталонному газу того семейства, к которому принадлежит данный предельный газ.

Испытательное давление следует поддерживать в пределах  $\pm 20$  Па.

Для всех испытаний, проводимых при минимальных и максимальных давлениях, значения давлений, указанные в таблицах 8 и 9, используют без вышеуказанной корректировки.

#### 10.1.5.5.2 Расход и температура воды

Если не указано иное, настройку водонагревателя проводят при следующих условиях.

На водонагреватель подают воду давлением 200 кПа.

При номинальной тепловой мощности:

а) номинальная температура воды:

- при возможности расход воды регулируют таким образом, чтобы при подаче воды температурой ниже  $25\text{ }^{\circ}\text{C}$  повышение ее температуры составляло  $(40 \pm 1)$  К при номинальной тепловой мощности;

б) максимальная температура воды:

- при возможности расход воды и, при наличии, любое устройство регулировки температуры воды должны быть отрегулированы таким образом, чтобы при номинальной тепловой мощности вода на выходе водонагревателя имела максимальную температуру.

При минимальной тепловой мощности:

с) номинальная температура воды и d) максимальная температура воды:

- водонагреватель первоначально регулируют в соответствии с требованиями перечисления а) — для перечисления с), или требованиями перечисления б) — для перечисления d), а затем:

- в водонагревателях с регулируемой теплопроизводительностью ручное устройство настройки подачи газа устанавливают на позицию минимальной тепловой мощности;

- в водонагревателях с автоматическим изменением теплопроизводительности расход воды снижают до достижения минимальной тепловой мощности.

#### 10.1.5.6 Установившийся режим работы

Режим работы водонагревателя считают установившимся, когда водонагреватель проработал достаточно времени, для того чтобы колебание температуры воды на выходе из него составляло менее 1 К/мин.

Это состояние равновесия может быть достигнуто и при использовании другого газа, отличного от заданного испытательного газа, если до начала испытаний в водонагреватель в течение не менее 5 мин подавали заданный испытательный газ.

За исключением особо обусловленных случаев, испытания проводят в установившемся режиме работы водонагревателя.

#### 10.1.5.7 Электропитание

За исключением особо обусловленных случаев, в водонагреватель подают номинальное напряжение.

## 10.2 Герметичность

### 10.2.1 Герметичность газового тракта

Входной штуцер водонагревателя подсоединяют к источнику воздуха, подаваемого под постоянным давлением (см. рисунок 1).

Испытания проводят при температуре окружающей среды, поддерживаемой на постоянном уровне в течение всего времени испытаний.

Четыре указанных ниже испытания выполняют при получении водонагревателей перед проведением каких-либо других испытаний и повторяют по окончании всех испытаний по настоящему стандарту после пятикратного демонтажа и повторной установки деталей газового тракта с газонепроницаемыми соединениями, снятие которых предусмотрено в инструкции по монтажу, техническому обслуживанию и ремонту водонагревателя.

#### Испытание № 1

Проверяют герметичность первого запорного элемента, при этом все последующие запорные элементы оставляют в открытом положении.

Давление газа на входе в водонагреватель составляет 15,0 кПа.

#### Испытание № 2

Для других проверок давление газа на входе в водонагреватель составляет:

- 5,0 кПа для газов первого и второго семейств;

- 15,0 кПа для газов третьего семейства.

Каждый запорный элемент испытывают на герметичность последовательно, один за другим, остальные запорные элементы во время испытаний должны быть открытыми.

Если из-за конструкции автоматического клапана подачи газа, управляемого потоком воды, давление воды может влиять на герметичность, это последнее испытание проводят без подачи воды в водонагреватель, а также при максимальном давлении воды.

#### Испытание № 3

Общую утечку проверяют при всех открытых клапанах, как при работающем водонагревателе, при этом выход газа блокируют специальной деталью, специально поставляемой изготовителем.

Давление газа на входе в водонагреватель должно составлять 5 кПа для водонагревателей, не использующих газы третьего семейства, и 15 кПа — для водонагревателей, использующих газы третьего семейства.

#### Испытание № 4

Давление газа на входе в водонагреватель для водонагревателей, в которых не используются газы третьего семейства, должно составлять 5 кПа, а для водонагревателей, работающих с газами третьего семейства, — 15 кПа.

Устройство контроля пламени открывают с помощью специального механизма. При необходимости тракт подачи газа к запальнику перекрывают.

В водонагреватель подают воду при максимальном давлении, указанном изготовителем.

Все запорные элементы газового тракта во время испытания должны быть открытыми, кроме устройств, непосредственно управляемых расходом воды.

Температура среды, окружающей устройство контроля потока воды, должна снижаться приблизительно на 1 °С в минуту до температуры минус 10 °С в течение времени, достаточного для достижения замораживания устройства.

Если после размораживания на водонагревателе отсутствуют какие-либо видимые повреждения, то проводят испытания № 1, № 2 и № 3 по 10.2.1 и испытание № 1 по 10.7.1.

### 10.2.2 Герметичность тракта сгорания и правильность удаления продуктов сгорания

#### 10.2.2.1 Водонагреватели типов В<sub>11</sub> и В<sub>11BS</sub>

Испытание проводят с использованием одного из эталонных газов или газа системы газоснабжения соответствующей категории при номинальной тепловой мощности.

Испытание проводят в условиях неподвижного окружающего воздуха при нормальной тяге после 5 мин работы водонагревателя при минимальной температуре воды.

Для определения возможных утечек используют специальную «пластинку точки росы» (температуру, которой поддерживают несколько выше температуры точки росы окружающего воздуха). Эту пластинку подносят к местам предполагаемых утечек продуктов сгорания.

В сомнительных случаях утечки обнаруживают с помощью пробоотборника, подсоединяемого к быстродействующему анализатору диоксида углерода (СО<sub>2</sub>), способному определить содержание СО<sub>2</sub> порядка 0,1 %. В этом случае отбор проб не должен препятствовать работе водонагревателя и, в особенности, не должен создавать каких-либо утечек продуктов сгорания.

Водонагреватель удовлетворяет предъявленным к нему требованиям, если концентрация диоксида углерода не превышает его содержания в помещении, где проводят испытания, более чем на 0,20 %.

#### 10.2.2.2 Водонагреватели типов С<sub>11</sub> и С<sub>21</sub>

В водонагревателях типа С<sub>11</sub> одновременно проверяют герметичность корпуса водонагревателя и каналов, соединяющих водонагреватель с терминалом, поставляемым изготовителем. Проверяемый водонагреватель подсоединяют на время испытаний к источнику сжатого воздуха таким образом, чтобы в тракте удаления продуктов сгорания обеспечить рабочее давление 50 Па. Это давление измеряют в точке подвода сжатого воздуха к водонагревателю. Испытательная установка должна быть выполнена так, чтобы позволить обнаружить любую утечку, вызванную нарушением герметичности корпуса водонагревателя.

Для испытаний аппарата типа С<sub>21</sub> используют канал, один конец которого имеет такую же толщину, что и реальный канал, с которым водонагреватель соединен в эксплуатации. Соединение должно соответствовать требованиям инструкции по монтажу, техническому обслуживанию и ремонту водонагревателя. Систему герметизируют и соединяют на все время испытаний с источником сжатого воздуха таким образом, чтобы обеспечить в ней рабочее давление, равное 50 Па. Испытательная установка должна быть выполнена так, чтобы позволить обнаружить любую утечку в местах соединения водонагревателя с общим каналом.

#### 10.2.2.3 Водонагреватели типа С за исключением типов С<sub>11</sub> и С<sub>21</sub>

##### 10.2.2.3.1 Герметичность тракта сгорания газа

По выбору изготовителя испытания проводят либо отдельно для водонагревателя и каналов, либо для водонагревателя с установленными каналами.



Стенд для испытаний включает в себя все соединения, указанные изготовителем, между:

- водонагревателем и его каналами;
- соединительными каналами;
- каналами и коленчатыми патрубками, и
- каналами и любыми присоединительными патрубками или терминалом.

Если существует вероятность утечки по длине каналов, испытания проводят при максимальной длине каналов.

Для этих испытаний каналы водонагревателей типа  $C_7$  должны быть герметизированы в зоне стабилизатора тяги.

В соответствии с указаниями инструкции по монтажу, техническому обслуживанию и ремонту водонагревателя стеновые крепления, места соединения с терминалом или присоединительным патрубком для подключения к другой системе удаления продуктов сгорания могут быть герметизированы.

Тракт сгорания испытываемого объекта в соответствии с таблицей 2 должен быть с одной стороны соединен с источником давления, а с другой заблокирован.

Давление при испытании должно быть не менее 50 Па.

Для водонагревателей с вентилятором испытательное давление повышают на наибольшее значение давления между давлением в тракте сгорания внутри корпуса водонагревателя или каналов и атмосферным давлением, измеренное в установившемся режиме работы водонагревателя при номинальной тепловой мощности и с подключенными каналами максимальной длины, указанной изготовителем.

Давлением в тракте для удаления продуктов сгорания, полностью заполненном воздухом для горения, пренебрегают.

10.2.2.3.3 Канал для удаления продуктов сгорания для систем контроля воздуха, описанных в перечислениях d) и e) 6.1.7.6

Канал для удаления продуктов сгорания должен быть с одной стороны соединен с источником давления, а с другой — заблокирован.

Испытательное давление должно составлять 200 Па.

10.2.2.3.4 Отдельный канал для удаления продуктов сгорания

Тракт сгорания испытываемого объекта, в соответствии с таблицей 2, должен быть с одной стороны соединен с источником давления, а с другой — заблокирован. Давление при испытании должно быть 200 Па.

10.2.2.3.5 Отдельные и концентрические каналы для подачи воздуха для горения

Каналы испытывают по 10.2.2.3.1.

10.2.2.4 Водонагреватели типа В за исключением водонагревателей типов  $B_{11}$ ,  $B_{11BS}$  и  $B_3$

Максимальное давление, при котором может работать водонагреватель, определяют постепенной блокировкой канала для удаления продуктов сгорания или подачи воздуха, до включения устройства контроля воздуха.

Затем прекращают работу устройства контроля воздуха, позволяя горелке работать при максимальном прерывающем давлении устройства контроля воздуха.

Водонагреватель соединяют с самым коротким по длине дымоходом, включая дроссель, что позволяет достичь максимального рабочего давления, указанного выше.

Для определения возможных утечек газа используют специальную «пластинку точки росы» (температуру, которой поддерживают несколько выше температуры конденсации водяных паров). Эту пластинку подносят к местам предполагаемых утечек продуктов сгорания.

В сомнительных случаях утечки обнаруживают с помощью пробоотборника, подсоединяемого к быстродействующему анализатору диоксида углерода ( $CO_2$ ), способному определить содержание  $CO_2$  порядка 0,2%. В этом случае отбор проб не должен препятствовать работе водонагревателя и, в особенности, не должен создавать каких-либо утечек продуктов сгорания.

Проверяют выполнение требований 7.2.2.4.

10.2.2.5 Водонагреватели типа  $B_3$

Выход дымохода подсоединяют к источнику давления. Блокируют отверстия на поверхности концентрического канала, через которые подают воздух.

Испытательное давление должно быть не менее 50 Па. Проверяют выполнение требований 7.2.2.5.

10.2.2.6 Каналы для удаления продуктов сгорания водонагревателей типов В<sub>4</sub> и В<sub>5</sub>

При испытании проверяют все соединения между:

- водонагревателем и его каналами;
- соединительными каналами;
- каналами и коленчатыми патрубками, и
- каналами и любыми присоединительными патрубками или терминалом.

Если существует вероятность утечки по длине каналов, испытания проводят при максимальной длине каналов.

В соответствии с указаниями инструкции по монтажу, техническому обслуживанию и ремонту водонагревателя стеновые крепления, места соединения с терминалом или присоединительным патрубком для подключения к другой системе удаления продуктов сгорания могут быть герметизированы.

Дымоход и его соединение с водонагревателем подсоединяют с одной стороны к источнику давления, а с другой стороны блокируют с давлением, соответствующим максимальному давлению, измеренному по 10.2.2.4.

Проверяют выполнение требований 7.2.2.6.

### 10.2.3 Герметичность водяного контура

Испытания водяного контура проводят при следующих испытательных давлениях:

- водонагреватели низкого давления — 400 кПа;
- водонагреватели нормального давления — 1500 кПа;
- водонагреватели высокого давления — 2000 кПа.

Водяной контур выдерживают под давлением в течение 15 мин.

## 10.3 Тепловая мощность

### 10.3.1 Полученная тепловая мощность

Тепловую мощность, полученную при испытании, определяют по одной из двух формул:

- если измеряют объемный расход газа,

$$Q = 0,278 V_r H_u \quad (4)$$

или

- если измеряют массовый расход газа,

$$Q = 0,278 M H_u \quad (5)$$

где  $Q$  — полученная тепловая мощность, кВт;

$V_r$  — измеренный объемный расход газа, приведенный к стандартным условиям испытаний (температуре окружающей среды 15 °С, атмосферному давлению 101,325 кПа), м<sup>3</sup>/ч;

$M$  — измеренный массовый расход сухого газа, кг/ч;

$H_u$  — низшая теплота сгорания сухого газа, приведенная к стандартным условиям, мДж/м<sup>3</sup> (при измерении объемного расхода) или мДж/кг (при измерении массового расхода).

### 10.3.2 Приведенная тепловая мощность для проверки заявленной тепловой мощности

Во время испытаний для проверки подводимой тепловой мощности определяют приведенную тепловую мощность  $Q_{пр}$ , которая была бы получена, если бы испытания проводили при стандартных условиях испытаний (сухой газ, температура окружающей среды 15 °С, атмосферное давление 101,325 кПа). Для этого используют следующие формулы.

Если измеряют объемный расход газа  $V$ ,

$$Q_{пр} = H_u \frac{10^3}{3600} V \sqrt{\frac{101,325 + p_r}{101,325} \frac{p_a + p_r}{101,325} \frac{288,15}{273,15 + t_r} \frac{d}{d_r}} \quad (6)$$

или

$$Q_{пр} = \frac{H_u}{214,9} V \sqrt{\frac{(101,325 + p_r) (p_a + p_r)}{273,15 + t_r} \frac{d}{d_r}} \quad (7)$$

Если измеряют массовый расход газа  $M$ ,

$$Q_{пр} = H_u \frac{10^3}{3600} M \sqrt{\frac{(101,325 + p_r)}{(p_a + p_r)} \frac{(273,15 + t_r)}{288,15} \frac{d}{d_r}} \quad (8)$$

или

$$Q_{\text{пр}} = \frac{H_u}{61,1} M \sqrt{\frac{(101,325 + p_r) (273,15 + t_r)}{(p_a + p_r)} \frac{d_r}{d}}, \quad (9)$$

где  $Q_{\text{пр}}$  — приведенная тепловая мощность, кВт;

$V$  — измеренный объемный расход газа при влажности, температуре и давлении газа, в которых находится газовый счетчик, м<sup>3</sup>/ч;

$M$  — измеренный массовый расход газа, кг/ч;

$H_u$  — низшая теплота сгорания единицы массы или единицы объема сухого эталонного газа, МДж/кг (при измерении массового расхода) или МДж/м<sup>3</sup> (при измерении объемного расхода);

$p_a$  — атмосферное давление во время испытания, кПа;

$p_r$  — давление газа на счетчике, кПа;

$t_r$  — температура газа на счетчике, °С;

$d$  — относительная плотность сухого испытательного газа;

$d_r$  — относительная плотность эталонного газа.

Если для измерения объемного расхода газа используют мокрый газовый счетчик, необходимо выполнить коррективу плотности газа для учета его влажности. Тогда значение  $d$  заменяют значением  $d_b$ , вычисляемым по формуле

$$d_b = \frac{d(p_a + p_r - p_s) + 0,622 p_s}{p_a + p_r}, \quad (10)$$

где  $p_s$  — парциальное давление насыщения водяного пара при  $t_r$ , кПа.

Парциальное давление насыщения водяного пара может быть определено по формуле

$$p_s = \exp \left\{ 21,094 - \frac{5262}{273,15 + t_r} \right\}. \quad (11)$$

**Примечание** — Для газов второго семейства эта поправка незначительна.

Для выполнения испытания:

- расход воды регулируют в соответствии с 10.1.5.5.2, перечисление б) или 10.1.5.5.2, перечисление д) со следующим дополнением: колебания температуры воды на протяжении всего испытания не должны превышать  $\pm 0,5$  °С;

- давление на счетчике должно быть приблизительно таким же, как и на входе в водонагреватель.

### 10.3.3 Номинальная тепловая мощность

#### 10.3.3.1 Водонагреватели без устройства предварительной настройки расхода газа

Испытания проводят при номинальном испытательном давлении с использованием каждого эталонного газа, предназначенного для водонагревателя данной категории.

#### 10.3.3.2 Водонагреватели с устройством предварительной настройки расхода газа

Испытания проводят при номинальном испытательном давлении. Проверяют, что расход газа, определяемый в соответствии с 10.3.2, может быть достигнут после выполнения предварительной настройки.

#### 10.3.3.3 Инструкции по регулировке тепловой мощности

Испытания проводят при номинальном испытательном давлении с использованием каждого эталонного газа, предназначенного для водонагревателя данной категории.

Устройство предварительной настройки газа устанавливают в положение, обеспечивающее давление в горелке, указанное в инструкции по монтажу, техническому обслуживанию и ремонту водонагревателя, измеренное в контрольной точке для давления на выходе в соответствии с 10.3.2.

### 10.3.4 Минимальная тепловая мощность

Испытания проводят при номинальном испытательном давлении с использованием каждого эталонного газа, предназначенного для водонагревателя данной категории.

## 10.4 Температура ручек управления

Испытания проводят с использованием эталонных газов или газов системы газоснабжения при номинальной тепловой мощности. Водонагреватель регулируют в соответствии с 10.1.5.5.2, перечисление б).

Температуру поверхности ручек управления измеряют с помощью термодатчиков после того, как водонагреватель проработал в течение 20 мин.

### 10.5 Температура устройств регулировки, управления и безопасности

Испытания проводят при условиях 10.4. Температуру измеряют с помощью термодатчиков.

Однако, если собственно устройство может вызвать повышение температуры (например, электромагнитные клапаны), измерение температуры устройства может быть заменено измерением температуры окружающей среды.

В этом случае термодатчики устанавливают таким образом, чтобы обеспечить измерение температуры воздуха в непосредственной близости от устройства. Результаты измерений считают удовлетворительными, если температура воздуха вблизи устройства не превышает температуру воздуха в помещении более чем на  $(T_{\text{макс}} - 25)$  К.

### 10.6 Температура кожуха водонагревателя, поверхности, на которой он установлен, и смежных поверхностей и внешняя температура каналов

На горелку подают один из эталонных газов или газов системы газоснабжения при номинальной тепловой мощности, а водонагреватель регулируют в соответствии с 10.1.5.5.2, перечисление b).

Водонагреватель устанавливают в соответствии с инструкцией по монтажу, техническому обслуживанию и ремонту водонагревателя на вертикальной испытательной панели, выполненной из деревянных досок толщиной  $(25 \pm 1)$  мм, окрашенных в матово-черный цвет. Размеры панели должны не менее чем на 5 см превышать соответствующие размеры водонагревателя.

Термодатчик монтируют на панели в центре квадрата со стороной 10 см и углубляют в панель с внешней стороны таким образом, чтобы его горячие спаи находились на расстоянии 3 мм от поверхности панели, обращенной в сторону водонагревателя.

В этих условиях проводят два испытания.

#### Испытание №1

Температуру кожуха, каналов и ограждения (при наличии) измеряют с помощью термодатчиков, чувствительные элементы которых устанавливают на внешней поверхности кожуха.

Проверку проводят после 20 мин непрерывной работы водонагревателя.

#### Испытание № 2

При испытаниях водонагревателей всех типов используют две вертикальные боковые панели, устанавливаемые на указанном в инструкции по монтажу, техническому обслуживанию и ремонту водонагревателя минимальном расстоянии от боковых стенок водонагревателя, если это расстояние не превышает 2 см. Если в этой инструкции предусмотрено применение изоляции, ее устанавливают в соответствии с указаниями изготовителя.

При испытаниях водонагревателей типа  $A_{AS}$  над водонагревателем на указанном в инструкции по монтажу, техническому обслуживанию и ремонту водонагревателя минимальном расстоянии устанавливают дополнительно верхнюю горизонтальную панель, за исключением случаев, когда инструкции запрещают установку водонагревателя под потолком, изготовленным из горючих материалов.

Эти дополнительные испытательные панели изготавливают из деревянных досок толщиной  $(25 \pm 1)$  мм и окрашивают в матово-черный цвет.

Размеры всех панелей должны обеспечивать их контакт между собой.

Боковые испытательные панели должны выступать не менее чем на 5 см за пределы лицевой стенки водонагревателя, а верхняя панель должна выступать за пределы лицевой стороны водонагревателя на расстояние не менее указанного минимального расстояния между водонагревателем и верхней панелью.

Каждая из этих панелей оснащена термодатчиками, укрепленными так же, как и датчики задней панели.

Температуру боковых, верхней и задней панелей измеряют после 20 мин непрерывной работы водонагревателя.

### 10.7 Зажигание, перекрестное зажигание, стабильность пламени

#### 10.7.1 Работа в неподвижном воздухе применительно ко всем водонагревателям

Регулировку водонагревателя осуществляют в соответствии с 10.1.5.5.2, перечисление b) и 10.1.5.5.2, перечисление d).

#### Испытание № 1

В водонагреватель подают эталонный газ с минимальным числом Воббе для его категории при условиях, указанных в 10.1.5.5.2, перечисление b), затем давление подачи уменьшают до  $0,7p_{\text{ном}}$ .

Проверку проводят в холодном состоянии и в установившемся режиме работы.

Испытание № 2

Испытание № 1 повторяют при условиях 10.1.5.5.2, перечисление d).

Испытание № 3

В водонагреватель подают каждый эталонный газ для водонагревателей данной категории при условиях, указанных в 10.1.5.5.2, перечисление b). Подачу газа на запальную горелку уменьшают до минимального значения, необходимого для поддержания в открытом состоянии клапана устройства контроля пламени.

Проверку проводят в холодном состоянии.

Испытание № 4

Испытание № 3 повторяют при условиях 10.1.5.5.2, перечисление d).

Испытание № 5

Без изменения первоначальной регулировки по 10.1.5.5.2, перечисление b) в водонагреватель подают предельный газ для проскока пламени для водонагревателей данной категории при соответствующем минимальном испытательном давлении.

Проверку проводят в установившемся режиме работы.

Испытание № 6

Испытание № 5 повторяют при условиях 10.1.5.5.2, перечисление d).

Испытание № 7

Без изменения первоначальной регулировки по 10.1.5.5.2, перечисление b) в водонагреватель подают предельный газ для отрыва пламени для водонагревателей данной категории при соответствующем максимальном испытательном давлении.

Проверку проводят в холодном состоянии.

Кроме того, для водонагревателей, оснащенных средствами косвенного обнаружения пламени, проверяют выполнение соответствующего требования 7.7.1.

Испытание № 8

Испытание № 7 повторяют при условиях 10.1.5.5.2, перечисление d).

Испытание № 9

В водонагреватель подают газ и регулируют по 10.1.5.5.2, перечисление b). Кран горячей воды закрывают, затем открывают, и расход воды увеличивают в течение  $(3 \pm 0,5)$  с до уровня, соответствующего минимальной тепловой мощности для водонагревателей с автоматическим изменением теплопроизводительности, или до уровня, соответствующего номинальной тепловой мощности для водонагревателей с фиксированной или регулируемой теплопроизводительностью.

Проверку проводят в холодном состоянии и в установившемся режиме работы.

#### 10.7.2 Дополнительные испытания для водонагревателей типов $A_{AS}$ и $B_1$ за исключением $B_{14}$

Водонагреватели типа В оснащают испытательным дымоходом максимального диаметра, указанного в инструкции по монтажу, техническому обслуживанию и ремонту водонагревателя.

В водонагреватель подают один из эталонных газов.

Испытание № 1

Водонагреватель отрегулирован в соответствии с 10.5.5.2, перечисление b). Когда водонагреватель находится в установившемся режиме работы, в него подают на уровне горелки поток воздуха диаметром 200 мм со скоростью 2 м/с, ось которого перемещается во всех направлениях в горизонтальной плоскости, проходящей через горелку. Скорость потока воздуха измеряют на расстоянии приблизительно 0,5 м от водонагревателя, а выпускное отверстие источника воздуха находится на расстоянии не менее 1 м от водонагревателя.

После проверки работы основной и запальной горелок горелки гасят и проводят проверку самостоятельного зажигания запальной горелки.

Испытание № 2

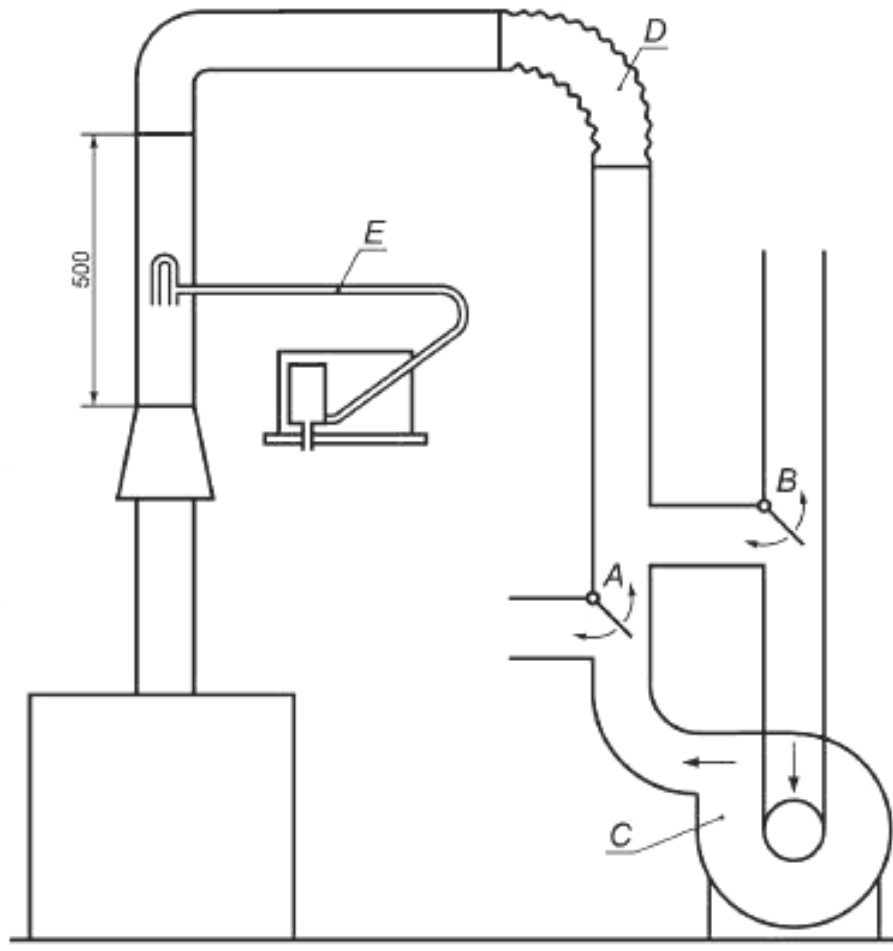
Испытание № 1 повторяют при условиях 10.1.5.5.2, перечисление d).

Испытание № 3

Для водонагревателей типа В испытание проводят в установившемся режиме работы при подаче газа, согласно условиям испытания № 1, но при непрерывной тяге в дымоходе, направленной вниз со скоростью 3 м/с (см. рисунок 2) и без тяги на уровне горелки.

Испытание № 4

Испытание № 3 повторяют при условиях 10.1.5.5.2, перечисление d).



А и В — пропускные клапаны для получения восходящей и обратной тяги; С — вентилятор;  
D — гибкий участок; E — измерение скорости с помощью трубки Пито

Рисунок 2 — Схема установки для испытания водонагревателей типов В<sub>11</sub> и В<sub>11ВБ</sub>

### 10.7.3 Дополнительные испытания для водонагревателей типа С<sub>11</sub>

Водонагреватель устанавливают в соответствии с инструкцией по монтажу, техническому обслуживанию и ремонту водонагревателя на испытательную стену, описанную в приложении С. Испытания выполняют с каналами для подачи воздуха и удаления продуктов сгорания минимальной длины, за исключением особо обусловленных случаев.

Герметичность сборки этих каналов на вертикальной стене (см. приложение С) может быть усилена, при необходимости, с помощью, например, изоляционной ленты.

В водонагреватель подают один из эталонных газов, предназначенных для водонагревателей данной категории, и настраивают в соответствии с 10.1.5.5.2, перечисление б). При работе водонагревателя в установленном режиме проводят четыре серии испытаний.

#### Первая серия испытаний

В установленном режиме работы водонагревателя терминал подвергают последовательно воздействию потока воздуха с разными значениями скорости движения воздуха и направлениями в трех плоскостях:

- горизонтального потока воздуха;
- потока воздуха, восходящего под углом 30° к горизонтальной плоскости;
- потока воздуха, нисходящего под углом 30° к горизонтальной плоскости.

В каждой из этих трех плоскостей угол падения изменяется от 0° до 90° с шагом 15°. Если терминал несимметричен относительно вертикальной плоскости, угол падения должен изменяться от 0° до 180° с шагом 15°.

Испытания проводят при трех скоростях потока воздуха: 1 м/с, 5 м/с и 10 м/с.

Для каждой из этих трех плоскостей потока воздуха определяют:

- три комбинации скорости движения воздуха, угла падения и плоскости потока, при которых достигается наименьшее содержание  $\text{CO}_2$  (для оценки соответствия требованиям, установленным в 7.7.3), и
- три комбинации, при которых измеряют наибольшее содержание  $\text{CO}_2$  в сухих неразбавленных продуктах сгорания (для оценки соответствия требованиям, установленным в 7.9 согласно указаниям 10.9.3.2).

Вторая серия испытаний

Для каждой из девяти комбинаций, определенных в 1-й серии испытаний, при которых достигается наименьшее содержание  $\text{CO}_2$ , проверяют соответствие требованиям 7.7.3.

Третья серия испытаний

Для водонагревателей с регулируемой теплопроизводительностью первую и вторую серию испытаний повторяют в тех же условиях подачи газа, но с ручной регулировкой расхода газа в минимальном открытом положении.

Для водонагревателей с автоматическим изменением теплопроизводительности первую и вторую серию испытаний повторяют в тех же условиях подачи газа, но с расходом воды, установленном на минимальное положение.

Проверяют соответствие требованиям 7.7.3.

Четвертая серия испытаний

Если производитель указывает на необходимость использования ограждения терминала, это ограждение устанавливают в соответствии с инструкциями, и повторяют испытания первой серии, при которых достигнуто наибольшее содержание  $\text{CO}$  в сухих неразбавленных продуктах сгорания.

Проверяют соответствие требованиям 7.7.3, а значение содержания  $\text{CO}$  в сухих неразбавленных продуктах сгорания определяют для оценки соответствия требованиям 7.9 (см. 10.9.3.2).

#### 10.7.4 Дополнительные испытания водонагревателей типа $\text{C}_2$

Водонагреватель устанавливают в соответствии с инструкциями изготовителя на испытательную установку, показанную на рисунке 3 и описанную в приложении D.

В водонагреватель подают эталонный газ, соответствующий предельному газу для отрыва пламени для водонагревателей данной категории, и регулируют по условиям 10.1.5.2, перечисление b), а затем по условиям 10.1.5.2, перечисление d). Испытания проводят в условиях теплового равновесия. Испытательную установку регулируют так, чтобы обеспечить следующие условия в канале, к которому присоединен водонагреватель:

a) средняя скорость восходящего потока — 2 м/с, содержание  $\text{CO}_2$  — 1,6 %, диапазон температур — от 60 °С до 80 °С;

b) средняя скорость восходящего потока — 4,5 м/с, содержание  $\text{CO}_2$  — 0,75 %, диапазон температур — от 40 °С до 60 °С.

Затем проверяют соответствие требованиям 7.7.4.

Кроме того, берут пробы продуктов сгорания при каждом из этих условий испытаний и определяют содержание  $\text{CO}$  в сухих неразбавленных продуктах сгорания в соответствии с 10.9.1. Эти значения содержания  $\text{CO}$  используют (см. 10.9.3.3) для оценки соответствия требованиям 7.9.

#### 10.7.5 Дополнительные испытания для водонагревателей типов $\text{C}_{12}$ , $\text{C}_{13}$ , $\text{C}_{32}$ , $\text{C}_{33}$ , $\text{B}_4$ и $\text{B}_5$

Проводят испытания, описанные в 10.7.3. Терминал подвергают воздействию потока воздуха со скоростью 1,2, 5 и 12,5 м/с. Направления воздушных потоков приведены в приложении С на рисунках С.1, С.2, С.3 и С.4 в зависимости от расположения и типа водонагревателя.

Ветровые испытания в аэродинамической трубе должны быть выполнены при специальной конфигурации соединения со стеной/чердаком, как указано в приложении С на рисунках С.1, С.2, С.3 и С.4. Возможны альтернативные испытания при условии обеспечения эквивалентности результатов.

#### 10.7.6 Дополнительные испытания для водонагревателей типов $\text{C}_{42}$ и $\text{C}_{43}$

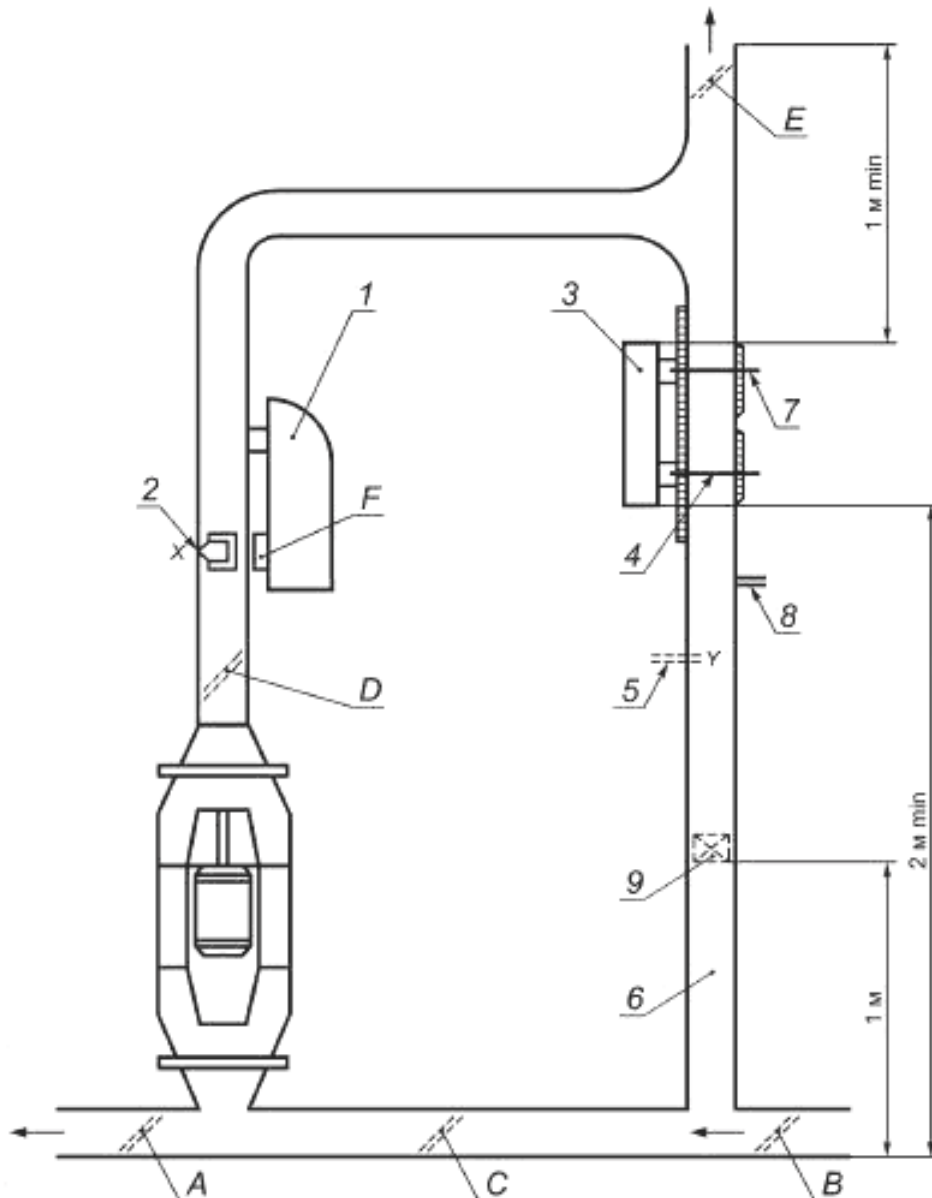
Водонагреватель устанавливают с каналами наименьшей длины, указанной изготовителем. В канале для удаления продуктов сгорания создают давление разрежения, равное 50 Па.

Испытания повторяют при минимальной тепловой мощности, если в данных условиях возможен розжиг.

#### 10.7.7 Дополнительные испытания для водонагревателей типов $\text{C}_{52}$ и $\text{C}_{53}$

Водонагреватель устанавливают с каналами наименьшей длины, указанной изготовителем. В канале для удаления продуктов сгорания создают давление разрежения, равное 200 Па.

Когда изготовитель выбирает для установки терминала противоположную или смежную стену, в соответствии с возможностями установки терминала, указанными в инструкции по монтажу, техническому обслуживанию и ремонту водонагревателя, второе испытание следует проводить при избыточном давлении 200 Па, подаваемом в канал для удаления продуктов сгорания.



А, В, С, D, E, F — заслонки; X и Y — точки сравнения;  
 1 — вспомогательный (проточный) водонагреватель; 2 — теплообменник; 3 — испытуемый водонагреватель; 4 — подключение к анализаторам CO и CO<sub>2</sub> при испытании на прекращение тяги вверх; 5 — датчик измерения температуры; 6 — канал прямоугольного сечения 225 × 400 мм; 7 — термомпара и трубка пробоотборника для соединения с анализаторами CO и CO<sub>2</sub>; 8 — датчик измерения давления; 9 — два регистрирующих анемометра (взаимозаменяемых)

Рисунок 3 — Схема установки для испытания водонагревателя типа C<sub>21</sub>, подключенного к общему каналу

Это (эти) испытание (испытания) повторяют при минимальной тепловой мощности, если в данных условиях возможен розжиг.

#### 10.7.8 Дополнительные испытания для водонагревателей типа C<sub>6</sub>

Водонагреватель устанавливают с каналами, поставляемыми изготовителем. В отверстия для удаления продуктов сгорания создают давление разрежения, равное 50 Па.

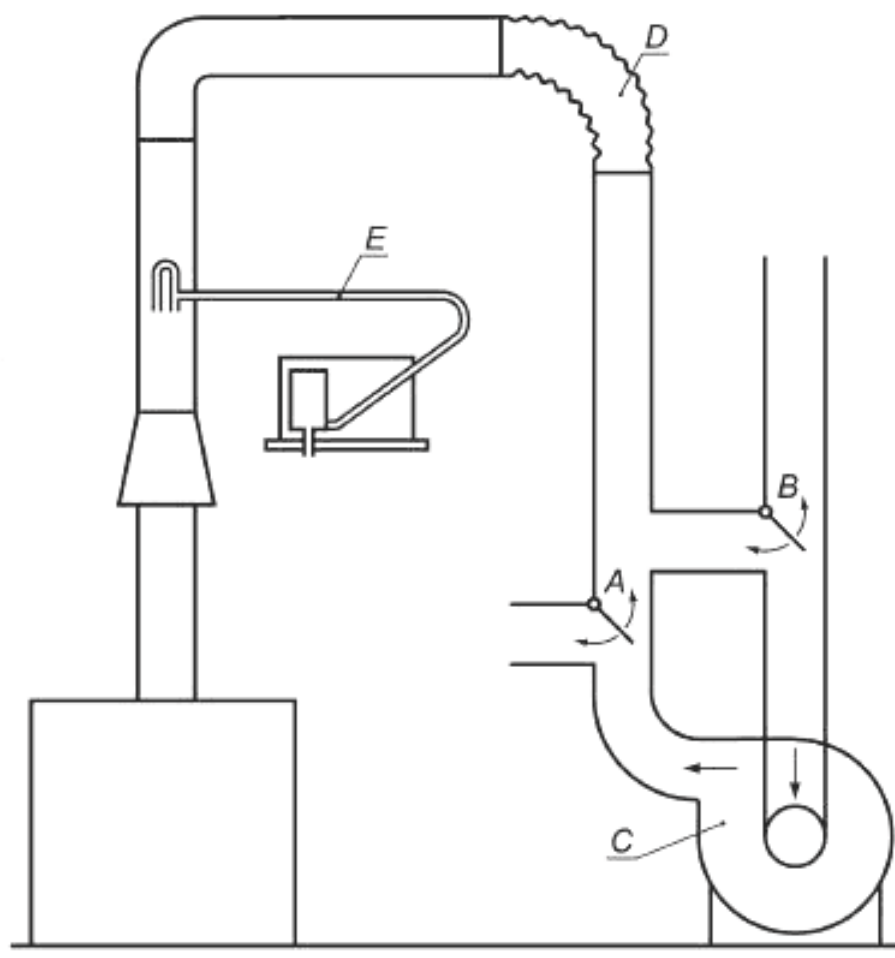
#### 10.7.9 Дополнительные испытания для водонагревателей типов C<sub>72</sub> и C<sub>73</sub>

Испытания проводят с каналами для подачи воздуха и удаления продуктов сгорания наименьшей длины.



Испытания проводят при создании в верхней части испытательного дымохода непрерывной обратной тяги скоростью до 3 м/с (см. рисунок 4).

Далее испытание проводят при закрытом дымоходе.



А и В — пропускные клапаны для получения восходящей и обратной тяги; С — вентилятор; D — гибкий участок; E — измерение скорости с помощью трубки Пито

Рисунок 4 — Схема установки для испытания водонагревателей типа C7

#### 10.7.10 Дополнительные испытания для водонагревателей типов C<sub>B2</sub> и C<sub>B3</sub>

Водонагреватель устанавливают с каналами наименьшей длины, указанной изготовителем.

Терминал для забора воздуха для горения подвергают воздействию потока воздуха со скоростью 12,5 м/с в направлениях, указанных в приложении С на рисунках С.1, С.2, С.3 и С.4 в зависимости от расположения.

#### 10.7.11 Работа постоянной запальной горелки при неработающем вентиляторе в режиме ожидания

Запальную горелку регулируют, используя эталонные газы, при номинальном давлении в соответствии с инструкциями изготовителя.

Испытание проводят при неработающем вентиляторе, в условиях неподвижного воздуха, при максимальном давлении с использованием предельного газа для неполного сгорания и сажеобразования. Когда водонагреватель находится в холодном состоянии, зажигают запальную горелку и оставляют в рабочем состоянии на 1 ч.

#### 10.7.12 Устройство контроля воздуха для водонагревателей с вентилятором

10.7.12.1 Контроль достаточности давления воздуха для горения или давления продуктов сгорания

В водонагреватель подают один из эталонных газов, предназначенный для водонагревателя данной категории. Проверку требования выполняют при использовании нескольких попыток включения при заблокированной подаче воздуха.

## 10.7.12.2 Контроль давления воздуха для горения или давления продуктов сгорания

Водонагреватель регулируют на номинальную тепловую мощность. Измерения проводят в состоянии теплового равновесия. Значения CO и CO<sub>2</sub> измеряют непрерывно. По выбору изготовителя проводят одно из следующих испытаний:

- напряжение на клеммах вентилятора постепенно снижают. Проверяют, что подача газа прекращается до того, как содержание CO в продуктах сгорания превысит 0,20 %;
- при нахождении водонагревателя в холодном состоянии напряжение на вентиляторе постепенно увеличивают с нуля. Определяют напряжение, при котором происходит зажигание горелки. При этом напряжении проверяют, чтобы в установившемся режиме работы водонагревателя содержание CO в продуктах сгорания не превышало 0,10 %.

## 10.7.12.3 Контроль подачи воздуха для горения или удаления продуктов сгорания

Испытание проводят, когда водонагреватель находится в установившемся режиме работы при номинальной тепловой мощности, или для модуляционных водонагревателей — при максимальной и минимальной тепловой мощности и при тепловой мощности, соответствующей среднему арифметическому значению этих двух величин. Если предусмотрено несколько значений расхода, должны быть проведены дополнительные испытания для каждого из этих значений.

Содержание CO и CO<sub>2</sub> измеряют непрерывно. По выбору изготовителя проводят одно из следующих испытаний:

- канал для подачи воздуха для горения или канал для удаления продуктов сгорания постепенно блокируют. Средства блокировки не должны вызывать рециркуляцию продуктов сгорания. Проверяют, чтобы подача газа была прекращена до того, как содержание CO в продуктах сгорания превысит 0,20 %;
- при нахождении водонагревателя в холодном состоянии канал для подачи воздуха для горения или канал для удаления продуктов сгорания постепенно открывают. Определяют степень блокировки, при которой происходит розжиг горелки. При этой степени блокировки проверяют, чтобы в установившемся режиме работы водонагревателя содержание CO в продуктах сгорания не превышало 0,10 %;
- напряжение на клеммах вентилятора постепенно уменьшают. Проверяют, чтобы подача газа была прекращена до того, как содержание CO в продуктах сгорания превысит 0,20 %;
- при нахождении водонагревателя в холодном состоянии напряжение на клеммах вентилятора постепенно увеличивают с нуля. Определяют напряжение, при котором происходит розжиг горелки. При данном напряжении проверяют, чтобы в установившемся режиме работы водонагревателя содержание CO в продуктах сгорания не превышало 0,10 %.

## 10.7.12.4 Устройство контроля соотношения газ/воздух

## 10.7.12.4.1 Долговечность

К указанному устройству контроля подают воздух при температуре окружающей среды в направлении потока газа. Расход не должен превышать 10 % указанного значения.

Давление на входе в устройство контроля соотношения газ/воздух соответствует максимальному значению номинального давления для водонагревателей данной категории, указанному изготовителем.

Если испытание проводят отдельно от водонагревателя, то устройство контроля соотношения газ/воздух устанавливают на испытательный стенд с клапанами быстрого закрытия перед устройством контроля соотношения газ/воздух и за ним. В состав стенда может входить также устройство, создающее тягу на выходе.

Испытательный стенд программируют таким образом, что первый клапан открывается, когда второй закрывается, и полный цикл осуществляется каждые 10 с.

Если устройство контроля уже установлено в водонагреватель, то устройство подвергают аналогичному испытанию на долговечность.

## 10.7.12.4.2 Утечка из неметаллических контрольных трубок

В водонагреватель подают эталонный газ при номинальной тепловой мощности. Требования проверяют для различных возможных ситуаций, например:

- утечки из трубы давления воздуха;
- утечки из трубы давления камеры сгорания;
- утечки из трубы давления газа.

## 10.7.12.4.3 Безопасность работы

Водонагреватель работает при номинальной тепловой мощности. По выбору изготовителя проводят одно из следующих испытаний:

- канал для подачи воздуха для горения или канал для удаления продуктов сгорания постепенно перекрывают;

- при нахождении водонагревателя в холодном состоянии канал для подачи воздуха для горения или канал для удаления продуктов сгорания постепенно открывают. Определяют степень блокировки, при которой происходит розжиг горелки. При данной степени блокировки проверяют, чтобы в установившемся режиме работы водонагревателя содержание CO в продуктах сгорания не превышало 0,10%;

- напряжение на клеммах вентилятора постепенно уменьшают. Проверяют, чтобы подача газа была прекращена до того, как содержание CO в продуктах сгорания превысит 0,20 %;

- при нахождении водонагревателя в холодном состоянии напряжение на клеммах вентилятора постепенно увеличивают с нуля. Определяют напряжение, при котором происходит розжиг горелки. При данном напряжении проверяют, чтобы в установившемся режиме работы водонагревателя содержание CO в продуктах сгорания не превышало 0,10 %.

#### 10.7.12.4.4 Регулировка соотношения воздух/газ или газ/воздух

Для регулируемых автоматических устройств контроля соотношения воздух/газ или газ/воздух проводят дополнительные испытания при максимальных и минимальных соотношениях.

#### 10.7.12.4.5 Дополнительные испытания для водонагревателей типа В со стабилизатором тяги

Для водонагревателей типа В с вентилятором и стабилизатором тяги проводят следующие испытания:

- для водонагревателя, находящегося в холодном состоянии, патрубок для удаления продуктов сгорания полностью перекрывают. Водонагреватель зажигают, а блокировку постепенно убирают. Определяют блокировку, при которой горелка зажигается, и проверяют отсутствие утечки;

- выход патрубка для удаления продуктов сгорания свободен и водонагреватель работает в состоянии теплового равновесия. Затем выход патрубка для удаления продуктов сгорания постепенно закрывают. Проверяют, что до момента определения утечки должно произойти защитное отключение;

- для определения возможных утечек используют специальную «пластинку точки росы» (температуру, которой поддерживают несколько выше температуры точки росы окружающего воздуха). Эту пластинку подносят ко всем местам стабилизатора тяги, где предполагают наличие утечки продуктов сгорания. Проверяют отсутствие утечки;

- в сомнительных случаях утечки обнаруживают с помощью пробоотборника, подсоединяемого к быстродействующему анализатору диоксида углерода (CO<sub>2</sub>), способному определить содержание CO<sub>2</sub> порядка 0,2 %. Проверяют отсутствие утечки;

- если водонагреватель работает при различных скоростях вентилятора, эти испытания повторяют при минимальной скорости вентилятора и соответствующем расходе газа. Допускается регулировка потока воды и температуры для достижения данных условий.

#### 10.7.13 Работа вентилятора в водонагревателях типов C<sub>42</sub> и C<sub>43</sub>

Выполняют управляемое отключение водонагревателя, проверяют соблюдение требований 7.7.7. После повторного запуска выполняют защитное отключение водонагревателя и проверяют соблюдение требований 7.7.7.

#### 10.7.14 Защита от накопления газа в тракте сгорания

##### 10.7.14.1 Проверка защитных свойств камеры сгорания

В водонагреватель подают один из эталонных газов при номинальном испытательном давлении. Водонагреватель устанавливают при условиях по 10.1.5 и соединяют с каналами наибольшей длины, указанной изготовителем.

При нахождении водонагревателя в холодном состоянии горючую смесь воздух/газ, свойства которой находятся в допустимых пределах воспламеняемости для используемого газа, подают в корпус горелки или головку горелки. Горелка водонагревателя может быть использована с этой целью, если в нее подают смесь воздух/газ с полным смешением.

Электрическое запальное устройство включают в работу по истечении времени, необходимого для заполнения камеры сгорания и канала для удаления продуктов сгорания горючей смесью воздух/газ.

##### 10.7.14.2 Проверка нормального розжига горючей смеси воздух/газ для водонагревателей типов C<sub>12</sub> и C<sub>13</sub>

В водонагреватель подают один из эталонных газов при номинальном испытательном давлении. Водонагреватель устанавливают при условиях по 10.1.5 и соединяют с каналами наибольшей длины, указанной изготовителем.

При нахождении водонагревателя в холодном состоянии горючую смесь воздух/газ, свойства которой находятся в допустимых пределах воспламеняемости для используемого газа, подают в корпус горелки или головку горелки. Горелка водонагревателя может быть использована с этой целью, если в нее подают смесь воздух/газ с полным смешением. Испытание проводят путем включения водонагревателя в соответствии с нормальной процедурой розжига.

**10.7.15 Утечка продуктов сгорания из водонагревателей типа С<sub>7</sub>**

Водонагреватель устанавливают в соответствии с 10.1.5. Удаляют пробоотборник. Испытание проводят с одним из эталонных газов или с газом из системы газоснабжения, используемым для водонагревателей данной категории, при номинальной тепловой мощности.

Для определения возможных утечек используют специальную «пластинку точки росы» (температуру, которой поддерживают несколько выше температуры точки росы окружающего воздуха). Эту пластинку подносят ко всем местам вблизи воздушного клапана/стабилизатора тяги, где предполагают наличие утечки.

В сомнительных случаях утечки обнаруживают с помощью пробоотборника, подсоединяемого к быстродействующему анализатору диоксида углерода (СО<sub>2</sub>), способному определить содержание СО<sub>2</sub> порядка 0,2 %.

**10.7.16 Дополнительные испытания для водонагревателей типов В<sub>14</sub>, В<sub>2</sub> и В<sub>3</sub>**

Испытание проводят с соответствующим эталонным газом, принятым для водонагревателя данной категории, при номинальной тепловой мощности и минимальной тепловой мощности, обеспечиваемой устройствами управления, если это предусмотрено изготовителем.

Водонагреватель устанавливают с испытательным дымоходом. Патрубок для удаления продуктов сгорания постепенно перекрывают. Проверяют, чтобы были соблюдены требования 7.7.10 в момент, когда значение давления в патрубке для удаления продуктов сгорания водонагревателя достигнет 50 Па.

Для водонагревателей, предназначенных для работы с герметичными дымоходами, обозначаемых символом «Р», это значение возрастает до максимального номинального избыточного давления, указанного изготовителем, которое должно быть не более 200 Па.

**10.8 Устройства регулировки, управления и обеспечения безопасности****10.8.1 Поворотные ручки**

Работу поворотных ручек проверяют с помощью соответствующего торсиометра во всем диапазоне положений от положения «открыто» до положения «закрыто». Операции открытия и закрытия проводят с постоянной скоростью примерно 5 оборотов в минуту.

**10.8.2 Нажимные кнопки**

Испытание проводят с помощью соответствующего динамометра.

**10.8.3 Запорные клапаны и автоматический клапан подачи газа, управляемый потоком воды****10.8.3.1 Запирающая сила**

Сначала запорные клапаны дважды приводят в действие. На обесточенные клапаны подают воздух таким образом, чтобы давление воздуха было направлено в сторону, противоположную направлению закрытия закрывающего элемента. Давление воздуха увеличивают со скоростью не более 100 Па/с.

Как только давление достигает 1000 Па для автоматических отсечных клапанов и 15000 Па для автоматических клапанов подачи газа, управляемых потоком воды, измеряют значение утечки воздуха. Чувствительность измерительного оборудования должна быть 0,001 дм<sup>3</sup>/ч и 10 Па.

**10.8.3.2 Функции открытия и закрытия**

К автоматическим отсечным клапанам подают напряжение, равное 85 % минимального напряжения, указанного изготовителем, затем значение напряжения постепенно снижают до значения, равного 15 % минимального номинального напряжения.

**10.8.3.3 Время закрытия**

На автоматический отсечной клапан подают напряжение, соответствующее 110 % максимального номинального напряжения, и воздух при следующих условиях:

- максимальном давлении газа, указанном изготовителем;
- рабочем давлении 600 Па.

Измеряют период времени между прекращением подачи напряжения на клапан и его закрытием.

**10.8.3.4 Долговечность**

Для автоматических отсечных клапанов:

- в газовый тракт подают воздух при температуре окружающей среды в направлении, соответствующем направлению потока газа. Значение расхода воздуха не превышает 10 % значения, указанного изготовителем. Давление на входе автоматических запорных клапанов равно максимальному номинальному давлению, допустимому для данной категории. Циклы выполняют следующим образом:

- 60 % циклов проводят при максимальной температуре, воздействию которой устройство может быть подвергнуто в водонагревателе (см. 7.5), и напряжении, равном 110 % номинального напряжения;
- 40 % циклов проводят при температуре окружающей среды и напряжении, равном 85 % номинального напряжения.

Испытание на долговечность при максимальной температуре, воздействию которой устройство может быть подвергнуто в водонагревателе, следует проводить без перерыва в течение, по крайней мере, 24 ч. В течение всего времени испытания на долговечность в каждом цикле следует проверять правильность работы автоматических отсечных клапанов, например измерением давления или расхода, или с помощью любого другого подходящего устройства.

Для автоматического клапана подачи газа, управляемого потоком воды:

- в газовый тракт подают воздух при температуре окружающей среды;
- в водяной контур подают воду при температуре окружающей среды в направлении потока, с давлением и расходом, обеспечивающими полное открытие автоматического клапана подачи газа, управляемого потоком воды.

#### 10.8.4 Устройства зажигания

##### 10.8.4.1 Автоматическое устройство зажигания

а) Процедуру зажигания проводят при номинальном напряжении в отсутствие газа.

б) Испытание № 1 по 10.7.1 повторяют при подаче напряжения по 7.8.4.1, перечисление б).

##### 10.8.4.2 Тепловая мощность запальной горелки

В водонагреватель последовательно подают каждый из эталонных газов для водонагревателей данной категории при номинальном давлении.

Проверку проводят только при зажженной запальной горелке в состоянии теплового равновесия.

#### 10.8.5 Время, обеспечивающее безопасность

##### 10.8.5.1 Водонагреватели с термоэлектрическим устройством

Испытания проводят с каждым эталонным газом водонагревателей данной категории. Водонагреватель регулируют согласно 10.1.5.5.2, перечисление б).

На холодном водонагревателе устройство контроля пламени должно быть включено, запальная горелка должна гореть.

После этого водонагреватель должен проработать при номинальной тепловой мощности в течение не менее 10 мин.

Время задержки погасания  $T_E$  измеряют от момента, когда запальную и основную горелки преднамеренно гасят путем прекращения подачи газа, и до момента, когда, при возобновлении подачи газа, расход газа прекращается в результате срабатывания устройства контроля пламени.

##### 10.8.5.2 Водонагреватели с безопасной периодической горелкой

Испытание проводят с каждым из эталонных газов. Водонагреватель регулируют согласно 10.1.5.5.2, перечисление б).

Затем водонагреватель работает при номинальной тепловой мощности не менее 10 мин.

Безопасное время погасания  $T_{SE}$  измеряют от момента, когда основную и запальную горелки преднамеренно гасят путем прекращения подачи газа, и до момента, когда при возобновленной подаче газа при не горящем запальном устройстве подача газа к основной горелке прекращается в результате срабатывания устройства контроля пламени.

Время восстановления искры измеряют как промежуток времени между исчезновением пламени в запальной горелке и основной горелке и срабатыванием запального устройства.

##### 10.8.5.3 Водонагреватели с системой автоматического контроля горелки

###### 10.8.5.3.1 Безопасное время зажигания $T_{SA}$

Максимальное безопасное время зажигания  $T_{SAmax}$  проверяют для каждого эталонного газа. Водонагреватель регулируют в соответствии с 10.1.5.5.2, перечисление б) на напряжения между 85 % и 110 % номинального напряжения.

Испытание проводят при нахождении водонагревателя в холодном состоянии и в установившемся режиме работы.

При погашенной горелке детектор пламени отключается. После подачи команды на подачу газа на основную горелку измеряют время от этого момента до момента, когда устройство безопасности выключает газ.

###### 10.8.5.3.2 Безопасное время погасания $T_{SE}$ . Восстановление искры

Испытание проводят с каждым из эталонных газов для водонагревателей данной категории при номинальном напряжении.

Если не происходит восстановления искры, при зажженной горелке исчезновение пламени имитируют путем отключения детектора пламени и измеряют время от этого момента до момента, когда устройство контроля пламени фактически отключает подачу газа.

Если происходит восстановление искры, прекращают подачу газа и измеряют время до момента возобновления работы запального устройства.

#### 10.8.5.4 Зажигание с задержкой

Проверку зажигания с задержкой проводят на водонагревателе в соответствии со следующими условиями:

- на водонагревателе, находящемся в холодном состоянии, с каждым из эталонных газов при номинальном испытательном давлении выполняют попытки зажигания последовательно с задержкой от 0 с до  $T_{САмакс}$  с интервалом 1 с;
- испытательную ткань (марлю) располагают на минимальном расстоянии, определенном изготовителем в инструкции по монтажу, техническому обслуживанию и ремонту водонагревателя для горючих материалов. При отсутствии какой-либо информации принимают 0 см.

Полоска материала, используемая для испытания, должна соответствовать следующим требованиям:

- состав — хлопок;
- плотность — от 135 до 152 г/м<sup>2</sup>;
- примеси других материалов — 3 % не более;
- число нитей на один миллиметр: основа — от 3,32 до 2,44; уток — от 2,28 до 2,40;
- переплетение — простое или диагональное 2/2;
- аппретура — отбеленная (без ворса).

#### 10.8.6 Регулятор давления газа

Если водонагреватель оснащен регулятором давления, то расход газа измеряют при использовании эталонного газа при номинальном давлении, указанном в 10.1.4, соответствующем этому газу. Не изменяя первоначальную регулировку, давление подачи газа изменяют между:

- $p_{ном}$  и  $p_{макс}$  — для газов первого семейства;
- $p_{мин}$  и  $p_{макс}$  — для газов второго и третьего семейств без пары давлений;
- высшим значением  $p_{ном}$  и высшим значением  $p_{макс}$  — для газов второго и третьего семейств с парой давлений;
- низшим значением  $p_{ном}$  и высшим значением  $p_{ном}$  — для газов второго и третьего семейств с парой давлений.

Испытание проводят для всех эталонных газов, при использовании которых регулятор не отключается.

При необходимости проведения испытания на долговечность регулятор помещают в камеру с регулируемой температурой, в которую подают воздух при температуре окружающей среды и максимальном давлении на входе, указанном изготовителем. На входе и выходе камеры устанавливают быстродействующие отсечные клапаны, которые подключают к подходящему таймеру таким образом, чтобы при открытии одного клапана происходило закрытие другого при полном цикле каждые 10 с.

Испытание состоит из 50000 циклов, во время каждого из которых достигается полная амплитуда изгиба мембраны и клапан удерживается в седле в течение не менее 5 с.

Из указанных 50000 циклов:

- 25000 циклов проводят при температуре в зоне нахождения регулятора, равной максимальной температуре окружающей среды, указанной изготовителем, но не менее 60 °С;
- и
- 25000 циклов проводят при температуре в зоне нахождения регулятора, равной минимальной температуре окружающей среды, указанной изготовителем, но не более 0 °С.

По окончании испытания на долговечность регулятор подвергают предыдущим испытаниям без изменения настройки регулятора.

#### 10.8.7 Регулировка расхода воды. Максимальная температура воды (для всех водонагревателей)

Водонагреватель испытывают с использованием одного из эталонных газов с регулировкой в соответствии с 10.1.5.5.2, перечисление б).

Расход воды постепенно уменьшают и определяют максимальное повышение температуры.

#### 10.8.8 Перегрев воды

Водонагреватель испытывают с использованием одного из эталонных газов с регулировкой в соответствии с 10.1.5.5.2, перечисление б).

Когда водонагреватель находится в установившемся режиме работы, кран подачи горячей воды быстро закрывают. Через 10 с кран быстро открывают и измеряют максимальную температуру в центре потока воды, как можно ближе к выходу из водонагревателя, с помощью безынерционного термометра.

Водонагреватель снова включают в работу, пока он опять не достигнет установившегося режима работы.

Проводят те же измерения с интервалами, увеличивающимися каждый раз на 10 с до тех пор, пока не будет получена максимальная температура потока.

#### 10.8.9 Эффективность защиты от случайного перегрева термостатических водонагревателей

Испытания проводят с использованием одного из эталонных газов при номинальном испытательном давлении и температуре входящей воды  $(20 \pm 2)^\circ\text{C}$ . Регулировку воды проводят в соответствии с 10.1.5.5.2, перечисление b).

##### Испытание № 1

Термостат отключают в соответствии с инструкциями изготовителя, чтобы имитировать его неисправность, и расход воды постепенно уменьшают до срабатывания устройства защиты от перегрева. Если в этих условиях температура выходящей воды недостаточно высока для срабатывания устройства защиты от перегрева, в водонагреватель подают предварительно подогретую до температуры не более  $25^\circ\text{C}$  воду (например, с помощью подходящего нагревателя воды), и испытание повторяют.

##### Испытание № 2

Термостат отключают согласно инструкции изготовителя, чтобы имитировать его неисправность, и расход воды постепенно уменьшают до тех пор, пока подача газа в основную горелку не будет прекращена с помощью автоматического клапана подачи газа, управляемого потоком воды.

#### 10.8.10 Датчик состояния атмосферного воздуха для водонагревателей типа $A_{AS}$

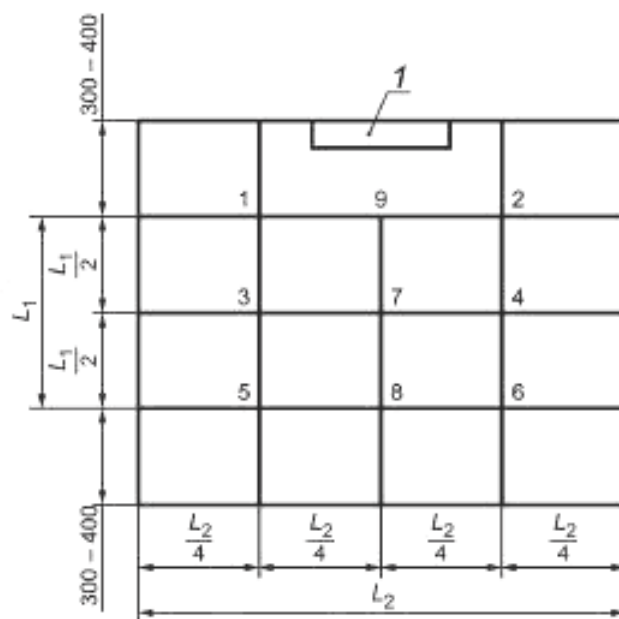
##### 10.8.10.1 Чувствительность датчика к недостаточной вентиляции помещения

##### 10.8.10.1.1 Установка водонагревателя в закрытом помещении. Условия подачи газа

Водонагреватель устанавливают в помещении согласно приложению Е над раковиной посередине одной из сторон помещения. Его крепят в соответствии с инструкциями изготовителя на подставку шириной 80 см и высотой 100 см, установленную в 10 см от стены испытательного помещения и таким образом, чтобы горелка находилась примерно в 1,5 м от пола.

Испытательной точкой для проверки устройства защиты служит одна из точек, описанных в приложении Е, расположенная на оси помещения (точка № 7 на рисунке 5) на высоте 1,5 м от пола.

После каждого испытания помещение тщательно проветривают.



1 — испытуемый водонагреватель

Рисунок 5 — Точки отбора проб в закрытом помещении в горизонтальной плоскости для водонагревателей типа  $A_{AS}$

##### 10.8.10.1.2 Чувствительность датчика к прекращению проветривания помещения

Испытания проводят при использовании каждого испытательного газа. Однако для водонагревателей категории E+ испытание проводят также при использовании газа G25.

Водонагреватель регулируют в соответствии с 10.1.5.5.2, перечисление a).

После зажигания водонагревателя проводят постоянное наблюдение за содержанием CO и CO<sub>2</sub> в испытательном помещении до тех пор, пока эти величины не перестанут возрастать в результате срабатывания устройства.

Максимальные значения, полученные таким образом, должны соответствовать требованиям 7.8.10.1.

10.8.10.2 Чувствительность датчика к загрязнению теплообменника

10.8.10.2.1 В закрытом проветриваемом помещении

Помещение считают проветриваемым, если содержание CO<sub>2</sub> в воздухе этого помещения не превышает 0,10 % в течение всего испытания.

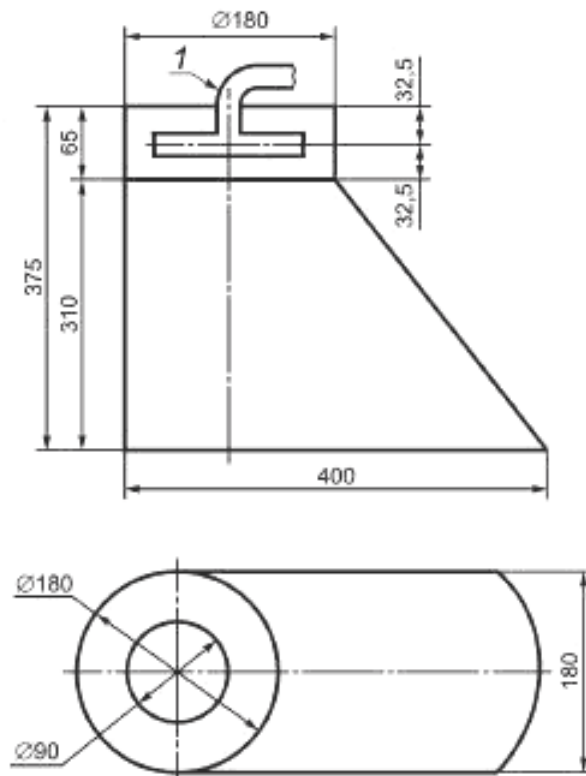
Водонагреватель должен быть отрегулирован согласно 10.1.5.5.2, перечисление а).

После удаления дефлектора выход продуктов сгорания перекрывают перфорированной пластиной, полностью накрывающей теплообменник и устанавливаемой на его ребра. Затем дефлектор устанавливают на место или не устанавливают в соответствии с инструкциями изготовителя.

Перфорированная пластина, поставляемая изготовителем для каждого из эталонных газов, должна иметь следующие характеристики:

- неперфорированная закраина высотой 10 мм;
- перфорированная пластина, которая должна оставаться ровной во время всего испытания, должна быть изготовлена из нержавеющей стали толщиной 1 мм;
- перфорация должна состоять из одинаковых, свободных от заусенцев отверстий диаметром от 5 до 10 мм, расположенных рядами в шахматном порядке и равномерно распределенных по всей поверхности, соответствующей площади выхода продуктов сгорания.
- общая площадь отверстий — наибольшая площадь, обеспечивающая перекрытие подачи газа по истечении времени не более 5 мин при холодном водонагревателе в начале испытания. Водонагреватель считают холодным, когда температура его металлического корпуса близка к температуре окружающей среды. Эту площадь определяют последовательными испытаниями, при которых диаметр всех отверстий изменяется от пластины к пластине с шагом 0,1 мм.

Кроме того, в водонагреватель, оборудованный пластиной, поставляемой изготовителем, подают один из эталонных газов под максимальным давлением. Содержание CO в продуктах сгорания измеряют с помощью устройства, приведенного на рисунке 6, включающего в себя пробоотборник (рисунок 7).



1 — пробоотборник (рисунок 7)

Рисунок 6 — Устройство для отбора проб продуктов сгорания над дефлектором для водонагревателей типа A<sub>AS</sub>



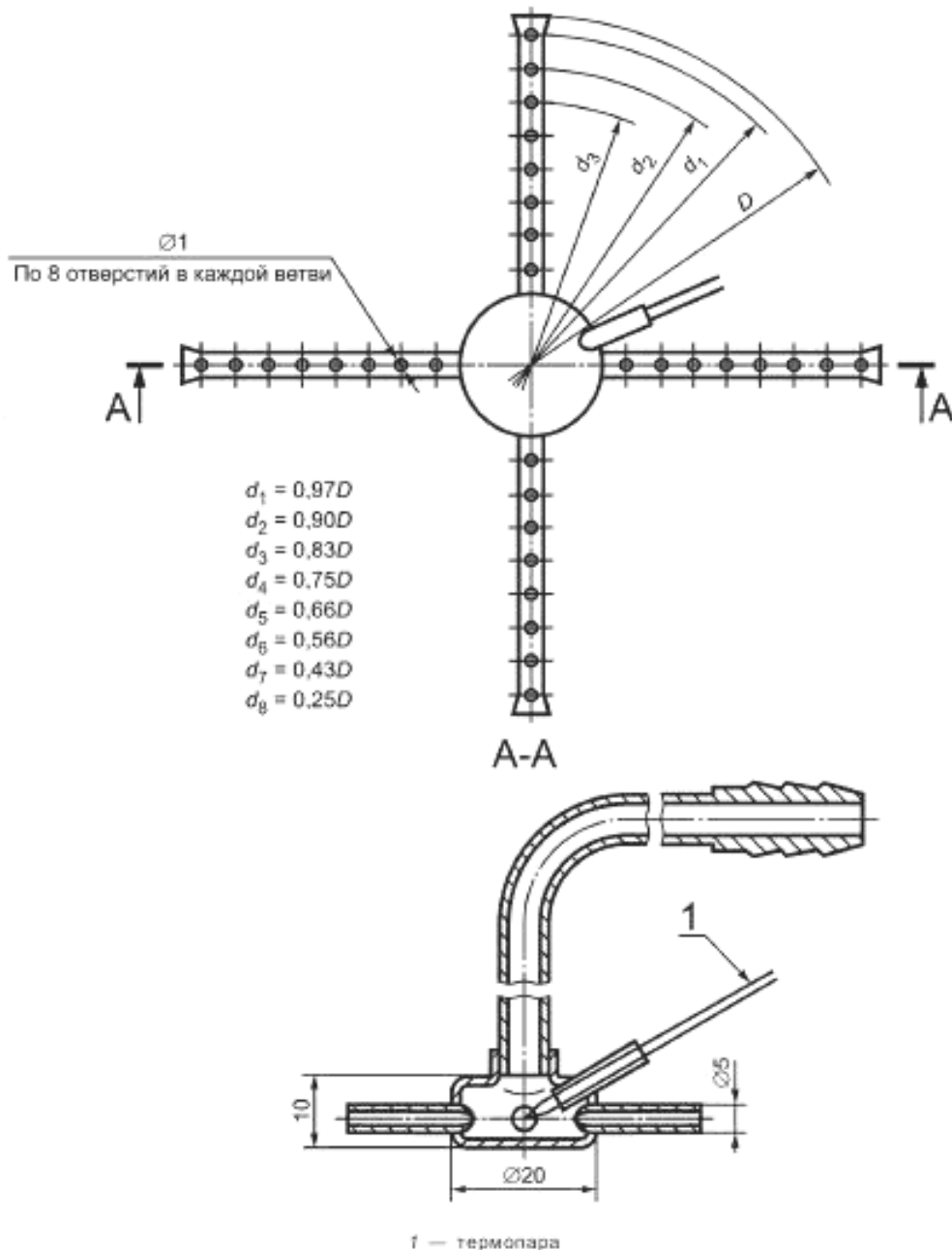


Рисунок 7 — Пробоотборник продуктов сгорания для испытательных дымоходов диаметром  $D \geq 100$  мм

#### 10.8.10.2.2 В закрытом помещении

Водонагреватель регулируют согласно 10.1.5.5.2, перечисление а). Водонагреватель оборудуют поставляемой изготовителем перфорированной пластиной (пластинами), идентичной (идентичными) пластине (пластинам) по 10.8.10.2.1, но с увеличенными на 0,1 мм диаметрами отверстий, и устанавливают в закрытом помещении. После зажигания водонагревателя при подаче одного из эталонных газов постоянно измеряют содержание CO в воздухе помещения до тех пор, пока оно не перестанет возрастать в результате отключения газа устройством защиты. Максимальное измеренное значение должно соответствовать нормируемому.

#### 10.8.10.3 Повреждение датчика

Повреждение чувствительного элемента датчика и там, где это возможно, элемента, подающего команду на перекрытие газа, должно приводить к полной остановке подачи газа (см. 6.2.9).

Испытание отключения подачи газа датчиком состояния атмосферного воздуха при имитации его загрязнения проводят при следующих условиях:

- водонагреватель устанавливают в закрытом помещении и оснащают перфорированной пластиной по 10.8.10.2.2;

- все трубки подачи воздуха или продуктов сгорания к датчику состояния атмосферного воздуха частично перекрывают с помощью втулки длиной 10 мм и толщиной 1 мм, поставляемой изготовителем и устанавливаемой на входе трубки без значительного люфта;

- испытание проводят с соответствующими эталонными газами;

- водонагреватель регулируют в соответствии с 10.1.5.5.2, перечисление а).

#### 10.8.11 Датчик тяги в водонагревателях типа В<sub>11В3</sub>

##### 10.8.11.1 Условия испытаний

Температура помещения должна быть менее 25 °С.

Если не указано иное, испытание проводят при номинальной тепловой мощности с одним из эталонных газов.

Водонагреватель оборудуют испытательным телескопическим дымоходом (газоходом) ( $H \leq 0,50$  м), с наименьшим диаметром  $D$ , указанным в инструкции по монтажу, техническому обслуживанию и ремонту водонагревателя.

Если водонагреватель оборудован ручным регулятором температуры, температуру воды устанавливают на  $(50 \pm 2)$  °С или на максимальную температуру, как можно ближе к 50 °С.

Если водонагреватель не оборудован ручным регулятором температуры, испытание проводят при температуре, близкой к 50 °С, при соответствующей регулировке расхода воды, при необходимости.

Утечку определяют с помощью пластинки точки росы. Однако в сомнительных случаях предельное значение утечки определяют с помощью пробоотборника, соединенного с безынерционным анализатором CO<sub>2</sub>, способным обнаруживать CO<sub>2</sub> содержанием порядка 0,1 %.

##### 10.8.11.2 Нежелательное срабатывание

Водонагреватель работает в течение 30 мин при номинальной тепловой мощности при условиях 10.8.11.1 с  $H = 0,5$  м, после чего закрывают кран слива воды.

##### 10.8.11.3 Время прекращения подачи газа

###### 10.8.11.3.1 Испытание с полным перекрытием дымохода

Водонагреватель испытывают в соответствии с 10.8.11.1 с  $H = 0,5$  м. На водонагревателе, находящемся в установившемся режиме работы, дымоход полностью перекрывают (рисунок 8). Измеряют период времени от момента перекрытия дымохода до момента прекращения подачи газа.

В водонагревателях без блокировки измеряют время между остановкой и восстановлением подачи газа на основную горелку при сохранении полного перекрытия и при сохранении расхода выпускаемой воды.

Для водонагревателей с регулировкой расхода газа проводят второе испытание:

- для водонагревателей с регулируемой теплопроизводительностью горелку настраивают на наименьшую тепловую мощность, но не менее 52 % номинальной тепловой мощности, а водонагреватель регулируют таким образом, чтобы получить температуру воды, максимально близкую к 50 °С;

- для водонагревателей с автоматическим изменением теплопроизводительности испытание проводят при  $(52 \pm 2)$  % номинальной тепловой мощности (для водонагревателей с минимальной тепловой мощностью  $Q_{мин}$ , превышающей  $0,52 Q_{ном}$ , испытание проводят с  $Q_{мин}$ ).

###### 10.8.11.3.2 Испытание с частичным перекрытием дымохода

Водонагреватель приводят в установившийся режим работы в соответствии с 10.8.11.1. Длину телескопического дымохода постепенно уменьшают до предельного значения утечки перед установленной заслонкой.

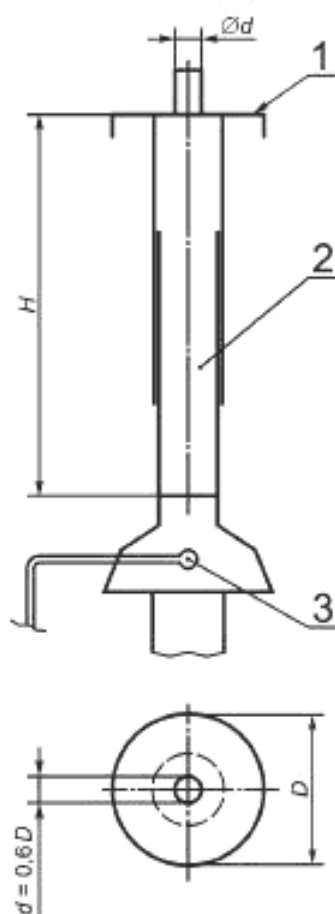
Если устройство срабатывает до того, как будет достигнута эта длина, считают, что требования 7.8.11.3 выполнены.

В противном случае телескопический испытательный дымоход перекрывают заслонкой с концентрическим круглым отверстием диаметром, равным 0,6 диаметра  $D$  испытательного дымохода в верхнем конце (см. рисунок 8).

Если значение утечки не достигнуто с помощью телескопического испытательного дымохода, этот дымоход закрывают заслонкой с круглым отверстием диаметром  $D'$ , позволяющим получить предельное значение утечки.

Затем эту заслонку заменяют другой заслонкой с круглым отверстием диаметром  $d$ , равным  $0,6 D'$ . Измеряют время с момента установки заслонки до прекращения подачи газа.

Однако если изготовитель устанавливает минимальную длину дымохода для этого испытания и эта длина не превышает длину, указанную в 10.8.11.3.1, испытание проводят с испытательным дымоходом установленной изготовителем длины.



1 — пластина; 2 — телескопический испытательный дымоход; 3 — детектор

Рисунок 8 — Датчик тяги для водонагревателей типа В<sub>11Б5</sub>

## 10.9 Сгорание

### 10.9.1 Общие положения

В водонагреватель подают газ и при необходимости, выполняют регулировку в соответствии с указаниями 10.9.2 и 10.9.3.

Когда водонагреватель находится в установившемся режиме работы (10.1.5.6), пробы продуктов сгорания отбирают для водонагревателей типа А<sub>ДБ</sub> с помощью устройства, изображенного на рисунке 6, а для водонагревателей типа В — с помощью пробоотборника того же типа, как и показанный в качестве примера на рисунке 9, располагая их как можно ближе к выходу теплообменника, как это выполняют при испытаниях с перекрытым дымоходом и обратной тягой.

При других испытаниях продукты сгорания отбирают с помощью пробоотборника того же типа, как и изображенные на рисунках 7 и 10, который помещают в испытательный дымоход в 100 мм от верхнего края дымохода.

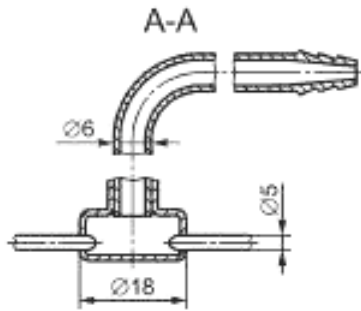
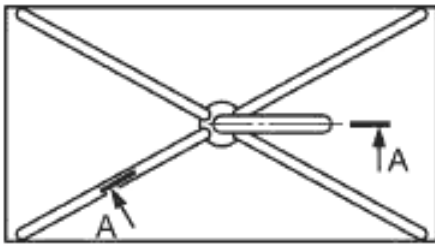
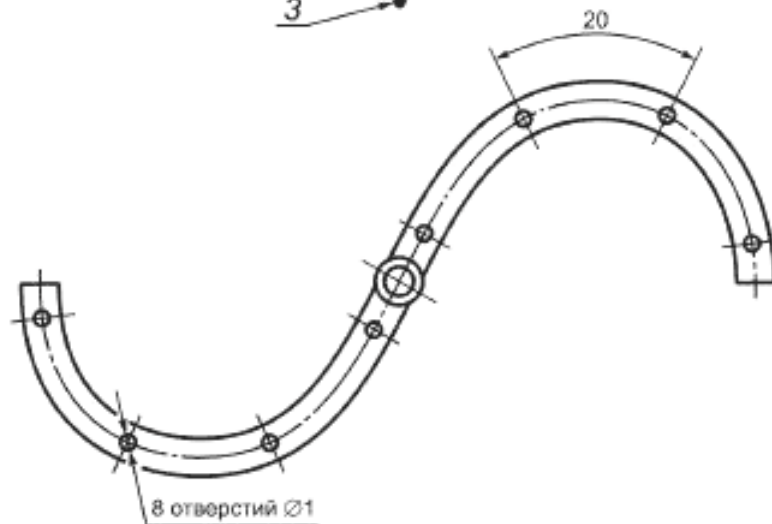
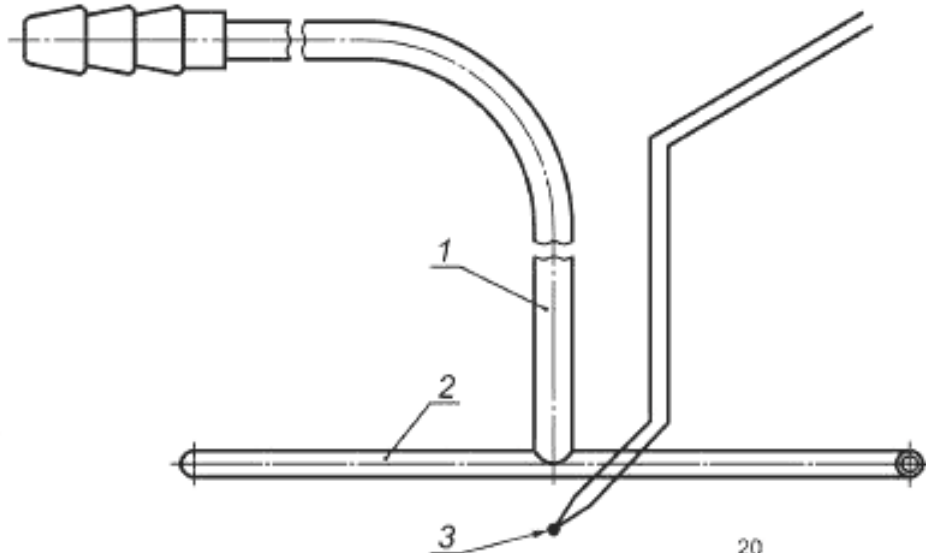


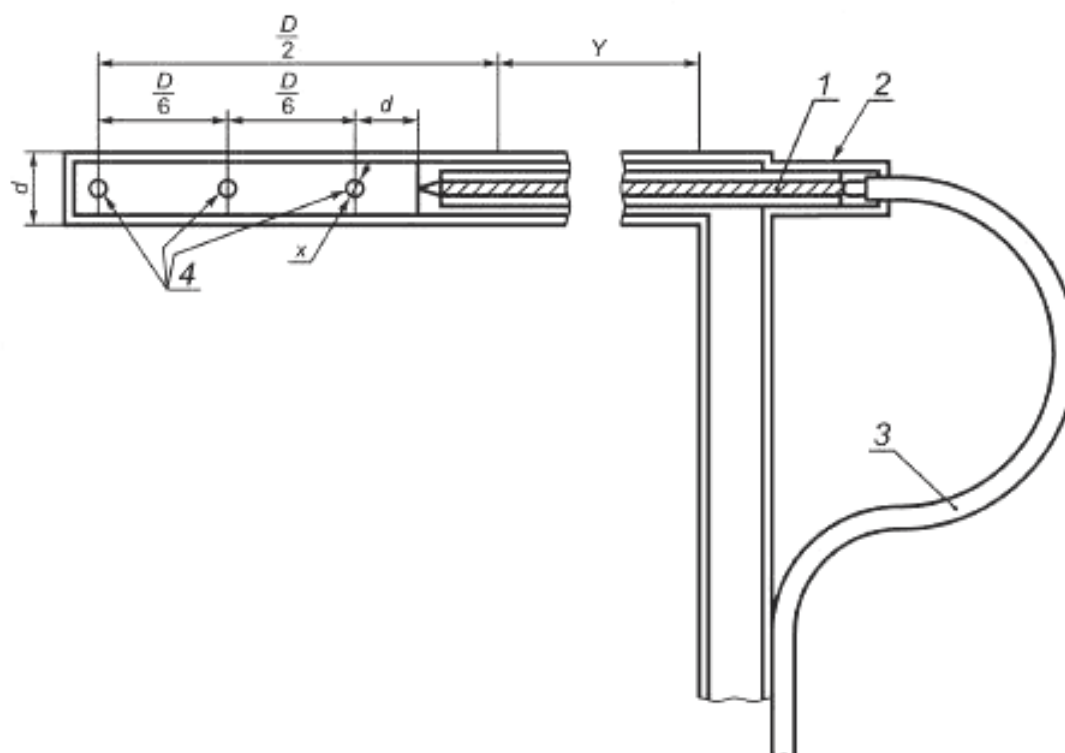
Рисунок 9 — Пробоотборник для отбора продуктов сгорания для водонагревателей типов В<sub>11</sub> и В<sub>11Б5</sub>



1 — медная трубка Ø 6 мм; 2 — медная трубка Ø 4,3 мм; 3 — термопара

Рисунок 10 — Пробоотборник для отбора проб продуктов сгорания для испытательных дымоходов диаметром  $D < 100$  мм

Для водонагревателей типа С<sub>11</sub> отбор проб продуктов сгорания проводят с помощью пробоотборника того же типа, как и изображенные на рисунке 11 или 12.



1 — двухканальная керамическая трубка; 2 — изолирующий материал;  
3 — провод термопары; 4 — отверстия пробоотборника

**Примечание —**

Размеры пробоотборника диаметром 6 мм (подходящего для дымохода диаметром  $D$  более 75 мм) следующие:

- |                                              |                                             |
|----------------------------------------------|---------------------------------------------|
| - внешний диаметр пробоотборника $d$         | - 6 мм;                                     |
| - толщина стенки                             | - 0,6 мм;                                   |
| - диаметр трех отверстий для отбора проб $x$ | - 1,0 мм;                                   |
| - двухканальная керамическая трубка          | - диаметр 3 мм при диаметре каналов 0,5 мм; |
| - провод термопары                           | - диаметр 0,2 мм.                           |

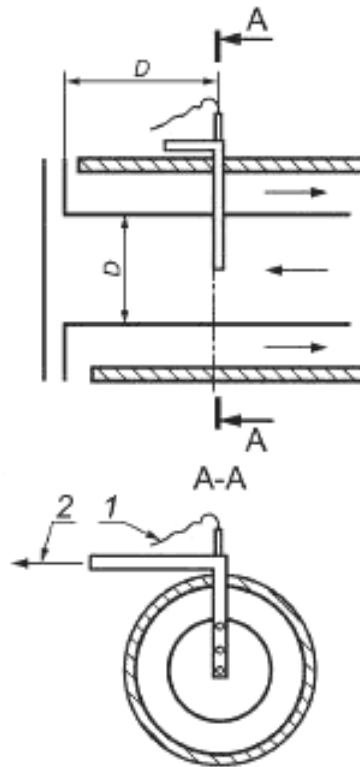
Размеры  $d$  и  $x$  пробоотборника, подходящего для дымохода диаметром менее 75 мм, следующие:

а) площадь поперечного сечения пробоотборника должна быть менее 5 % площади поперечного сечения дымохода;

б) общая площадь трех отверстий пробоотборника должна быть менее трех четвертей площади поперечного сечения пробоотборника.

Размер  $Y$  выбирают в зависимости от диаметра канала для подачи воздуха и его изоляции. Материал — нержавеющая сталь.

Рисунок 11 — Пробоотборник для отбора проб продуктов сгорания и измерения температуры продуктов сгорания



1 — к датчику температуры;  
2 — к насосу пробоотборника

Рисунок 12 — Пробоотборник для водонагревателей типа С

Содержание CO в сухих неразбавленных продуктах сгорания определяют по формуле

$$CO = (CO)_M \frac{(CO_2)_N}{(CO_2)_M}, \quad (12)$$

где CO — содержание оксида углерода в сухих неразбавленных продуктах сгорания, %;

$(CO_2)_N$  — максимальное содержание диоксида углерода в сухих неразбавленных продуктах сгорания соответствующего газа, %;

$(CO)_M$  и  $(CO_2)_M$  — измеренные содержания оксида и диоксида углерода в пробах, отобранных в ходе испытаний, %.

Содержание  $(CO_2)_N$  в процентах для испытательных газов приведено в таблице 10.

Т а б л и ц а 10 — Содержание  $(CO_2)_N$  в процентах для испытательных газов

В процентах

Обозначение газа	$(CO_2)_N$	Обозначение газа	$(CO_2)_N$	Обозначение газа	$(CO_2)_N$
G10	7,6	G26	11,9	G141	7,9
G20, G27	11,7	G30	14,0	G150	11,8
G21	12,2	G31, G130	13,7	G271	11,2
G23	11,6	G120	8,35		
G25, G231	11,5	G140	7,8		

Содержание CO в процентах в сухих неразбавленных продуктах сгорания может быть рассчитано по формуле

$$CO = \frac{21}{21(O_2)_M} (CO)_M, \quad (13)$$

где  $(O_2)_M$  и  $(CO)_M$  — измеренные содержания кислорода и оксида углерода в пробах, отобранных во время испытания на сгорание, %.

Применение этой формулы рекомендуется при содержании CO<sub>2</sub> менее 2 %.

Для водонагревателей типа С испытания проводят с подключенными каналами для подачи воздуха для горения и удаления продуктов сгорания наибольшей длины, указанными изготовителем.

#### 10.9.2 Испытания в неподвижном воздухе

Водонагреватели типов A<sub>AS</sub>, B<sub>11</sub> и B<sub>11BS</sub> устанавливают в испытательном помещении по 10.1.5.1 таким образом, чтобы задняя стенка находилась как можно ближе к стене помещения, в соответствии с инструкциями изготовителя.

Водонагреватели типов B<sub>4</sub> или B<sub>5</sub> оборудуют каналом дымохода наибольшей длины, указанной изготовителем.

Патрубок для удаления продуктов сгорания водонагревателей, предназначенных для работы с герметичным дымоходом, обозначаемых символом «Р», подвергают воздействию максимального номинального избыточного давления, определенного изготовителем, которое не должно быть более 200 Па. Это давление может быть достигнуто частичным перекрытием дымохода.

Водонагреватели устанавливают в соответствии с 10.1.5.2.

Расход и температуру воды регулируют в соответствии с 10.1.5.5.2, перечисление а). Однако для термостатических водонагревателей расход воды устанавливают равным 1,15 указанного выше расхода воды либо термостат выключают.

##### Испытание № 1

Испытание проводят при использовании каждого из эталонных газов.

Испытания водонагревателей, не оборудованных регулятором давления в тракте основной горелки или устройством предварительной настройки расхода газа, а также водонагревателей с устройством контроля соотношения газ/воздух испытания проводят при подаче на водонагреватель максимального давления газа, указанного в 10.1.4.

Испытания водонагревателей, оснащенных устройством предварительной настройки расхода газа, но без регулятора давления в газопроводе к основной горелке, проводят при установке горелки в режим, позволяющий получить тепловую мощность, равную 1,10 номинальной тепловой мощности.

Испытания водонагревателей с регулятором газа в газопроводе к основной горелке проводят при тепловой мощности, равной 1,07 номинальной тепловой мощности для газов первого семейства или равной 1,05 номинальной тепловой мощности — для газов второго семейства.

Испытания водонагревателей, имеющих устройство предварительной настройки расхода газа или регулятор газа в газопроводе к основной горелке, выводимый из действия для одного или более семейства газа, выполняют последовательно при различных предусмотренных условиях подачи газа.

##### Испытание № 2

Водонагреватель испытывают при использовании предельного газа для неполного сгорания для водонагревателей данной категории.

В водонагреватель сначала подают эталонный газ при тепловой мощности, равной 1,075 номинальной тепловой мощности, — для водонагревателей без регулятора газа, а также для водонагревателей с устройством контроля отношения газ/воздух, или равной 1,05 номинальной тепловой мощности, — для водонагревателей с регулятором газа. Если водонагреватель предназначен для применения исключительно в составе установки с регулятором-измерителем, то допускается использовать коэффициент 1,05. Затем без изменения регулировки водонагревателя или давления подаваемого газа эталонный газ заменяют соответствующим газом для неполного сгорания.

Если водонагреватель предназначен для установки исключительно с газовым счетчиком, то допускается использовать коэффициент 1,05. Затем без изменения регулировки водонагревателя или давления подаваемого газа эталонный газ заменяют соответствующим газом для неполного сгорания.

Кроме того, испытание водонагревателей с регулируемой теплопроизводительностью или с автоматическим изменением теплопроизводительности проводят с использованием каждого из эталонных газов при минимальной тепловой мощности при условиях 10.1.5.5.2, перечисление с).

В ходе каждого испытания проверяют соответствие требованиям 7.9.

**10.9.3 Дополнительные испытания**

Водонагреватель регулируют согласно 10.1.5.5.2, перечисление а).

**10.9.3.1 Водонагреватели типа В<sub>1</sub> за исключением В<sub>14</sub>**

Испытания проводят при номинальной тепловой мощности с эталонным газом с максимальным числом Воббе для водонагревателей данной категории.

Водонагреватель оборудуют дымоходом максимального диаметра, определенным изготовителем в инструкциях по монтажу, техническому обслуживанию и ремонту водонагревателя.

Первое испытание проводят при закрытом дымоходе.

Второе испытание проводят с непрерывной тягой, направленной вниз со скоростью 1 и 3 м/с внутри дымохода (рисунок 2).

Датчик тяги водонагревателей типов В<sub>11BS</sub>, В<sub>12BS</sub>, В<sub>13BS</sub> отключают. Полученное содержание СО должно удовлетворять требованиям 7.9.

**10.9.3.2 Водонагреватели типа С<sub>11</sub>**

Испытания проводят при использовании эталонного газа с максимальным числом Воббе для водонагревателей данной категории при девяти комбинациях первой серии испытаний по 10.7.3, приводящих к наибольшему содержанию СО в продуктах сгорания. Затем рассчитывают среднее арифметическое значение девяти значений содержания СО, измеренного таким образом.

Кроме того, если изготовитель определяет условия для ограждения терминала, испытания проводят, как указано в четвертой серии испытаний по 10.7.3, с ограждением терминала, установленным в соответствии с инструкциями изготовителями, а затем рассчитывают среднее арифметическое значение девяти значений содержания СО, определенного таким образом.

Полученные таким образом средние арифметические значения содержания СО должны удовлетворять требованиям 7.9.

**10.9.3.3 Водонагреватели типа С<sub>2</sub>**

Водонагреватель устанавливают и испытывают согласно указаниям 10.7.4 при использовании эталонного газа с максимальным числом Воббе для водонагревателей данной категории.

Содержание СО в сухих неразбавленных продуктах сгорания должно удовлетворять требованиям 7.9.

**10.9.3.4 Испытание на сгорание с предельным газом для отрыва пламени**

Регулировку изменяют следующим образом:

- водонагреватели без регулятора давления или с устройством контроля соотношения газ/воздух настраивают на минимальную тепловую мощность; давление воды на входе снижают до минимального давления, указанного в 10.1.4;

- водонагреватели с регулятором давления настраивают на тепловую мощность, равную 0,95 минимальной тепловой мощности.

Затем эталонный газ заменяют предельным газом для отрыва пламени. Проверяют выполнение требования 7.9, перечисление b).

**10.9.3.5 Водонагреватели типов С<sub>12</sub>, С<sub>13</sub>, С<sub>32</sub> и С<sub>33</sub>**

Испытание проводят, как указано в первой и четвертой сериях испытаний по 10.7.3, и в соответствии с 10.7.5.

Для каждой серии испытаний рассчитывают среднее арифметическое значение содержания СО, определенного при девяти комбинациях значений скорости воздуха и угла падения, обеспечивающих максимальное содержание СО в продуктах сгорания.

Проверяют выполнение требования 7.9, перечисление b).

Допускается проводить испытания:

- водонагревателя с подключенными каналами и терминалом, подвергаемыми воздействию потока воздуха в соответствии с 10.7.5, или

- водонагревателя с подключенными каналами, но без терминала, в которых падение давления и соответствующий уровень рециркуляции терминала, измеренные в аэродинамической трубе, применяют к концу каналов.

**10.9.3.6 Водонагреватели типа С<sub>2</sub>**

Испытания проводят при условиях 10.7.4. Проверяют выполнение требования 7.9, перечисление b).

**10.9.3.7 Водонагреватели типа С<sub>4</sub>**

Испытания проводят при условиях 10.7.6. Проверяют выполнение требования 7.9, перечисление b).



**10.9.3.8 Водонагреватели типа C<sub>5</sub>**

Испытания проводят при условиях 10.7.7, за исключением испытания с избыточным давлением, которое не требуется. Проверяют выполнение требования 7.9, перечисление b).

**10.9.3.9 Водонагреватели типа C<sub>6</sub>**

Дополнительное испытание проводят путем регулирования положения дросселя таким образом, чтобы предотвратить срабатывание устройства контроля подачи воздуха.

Канал для подачи воздуха оборудован устройством смешивания, которое позволяет проводить регулирование рециркуляции продуктов сгорания. Устройство смешивания регулируют таким образом, чтобы в канал для подачи воздуха повторно попадало 10 % продуктов сгорания.

Проверяют выполнение требования 7.9, перечисление b).

Если водонагреватель оборудован устройством контроля подачи воздуха, которое не прерывает подачу газа до того, как содержание CO достигнет 0,20 %, то испытание проводят с блокировкой, обеспечивающей 0,10 % CO в равновесном состоянии.

Дополнительное испытание водонагревателей с устройством контроля соотношения газ/воздух проводят при минимальном регулируемом значении тепловой мощности.

В указанных условиях испытаний проверяют выполнение требования 7.9, перечисление b).

**10.9.3.10 Водонагреватели типа C<sub>7</sub>**

Испытания проводят при условиях 10.7.9. Проверяют выполнение требования 7.9, перечисление b).

**10.9.3.11 Водонагреватели типа C<sub>8</sub>**

Испытания проводят при условиях 10.7.10. Проверяют выполнение требования 7.9, перечисление b).

**10.9.3.12 Дополнительное испытание водонагревателей с вентилятором**

В водонагреватели с вентилятором подают эталонные газы для водонагревателей данной категории при номинальном давлении. Проверяют выполнение требования 7.9, перечисление b) при колебаниях подаваемого напряжения от 85 % до 110 % номинального напряжения, указанного изготовителем.

**10.9.3.13 Водонагреватели типов V<sub>14</sub>, V<sub>2</sub> и V<sub>3</sub>**

При условиях испытания по 10.7.16 проверяют выполнение требований 7.9, перечисление b).

**10.9.3.14 Водонагреватели типов V<sub>5</sub>, V<sub>4</sub>**

При условиях испытания по 10.7.5 проверяют выполнение требований 7.9, перечисление b).

**10.10 Сажеобразование**

Испытание № 1 по 10.9.2 выполняют при использовании эталонного газа с максимальным числом Воббе для водонагревателей данной категории при номинальном испытательном давлении.

Если желтая верхушка пламени не появляется, считают, что требование выполнено.

В случае появления желтых верхушек пламени или мягкого пламени при зажигании эталонный газ заменяют предельным газом для сажеобразования для водонагревателей данной категории при соответствующем номинальном давлении. Водонагреватель зажигают шесть раз, каждый раз на 20 мин, после этого проверяют наличие отложения сажи визуально.

**11 Рациональное использование энергии****11.1 Тепловая мощность запальных горелок**

В водонагреватель последовательно подают каждый из эталонных газов для водонагревателей данной категории при соответствующем номинальном испытательном давлении.

Проверку проводят с зажженной запальной горелкой в состоянии теплового равновесия.

**11.2 Коэффициент полезного действия**

Коэффициент полезного действия водонагревателя  $\eta_u$ , %, рассчитывают по формуле

$$\eta_u = 100 \frac{m C_p \Delta T}{V_{\eta} H_u} \quad (14)$$

или

$$\eta_u = 100 \frac{m C_p \Delta T}{M_{\eta} H_u}, \quad (15)$$

где  $m$  — масса воды, собранной за время испытания, кг;

$C_p$  — удельная теплоемкость воды,  $4,186 \cdot 10^{-3}$  МДж кг<sup>-1</sup>·К<sup>-1</sup>;

$\Delta T$  — увеличение температуры воды за время испытания, К;

$V_{\eta}$  — объемный расход сухого газа (первое, второе и третье семейства газов), используемого в водонагревателе за время испытания, приведенный к нормальным условиям (см. 3.2.1), м<sup>3</sup>;

$M_{\eta}$  — массовый расход газа (третье семейство газов), используемого в водонагревателе за время испытаний, кг;

$H_{\eta}$  — низшая теплота сгорания используемого газа, МДж/м<sup>3</sup> (при измерении объемного расхода) или МДж/кг (при измерении массового расхода).

Температуру измеряют непосредственно перед входным соединением и непосредственно за выходным соединением для выпуска воды из водонагревателя с принятием всех необходимых мер предосторожности, чтобы измерительный прибор не привел к увеличению тепловых потерь.

Коэффициент полезного действия определяют при следующих условиях.

Водонагреватель, в который подают один из эталонных газов, настраивают в соответствии с 10.1.5.5.2, перечисление а). Кроме того, изменение температуры во время испытания должно быть не более  $\pm 0,5$  °С.

Испытание проводят в нормальных условиях удаления продуктов сгорания в соответствии с 10.1.5.2, за исключением водонагревателей типа В, оборудованных испытательным дымоходом максимального диаметра, указанного изготовителем в инструкции по монтажу, техническому обслуживанию и ремонту водонагревателя, внутри которого устанавливают пробоотборник того же типа, как и изображенный на рисунке 7 или 10, в 100 мм от верхнего конца испытательного дымохода.

Для целей, указанных в 12.2, испытание повторяют в соответствии с 10.1.5.5.2, перечисление с).

## 12 Проверка требований назначения. Рабочие характеристики

### 12.1 Минимальная тепловая мощность

Проверку проводят соответствующим испытанием по 10.3.4.

### 12.2 Номинальная и минимальная теплопроизводительности

Номинальную и минимальную теплопроизводительности определяют умножением соответствующих коэффициентов полезного действия, измеренных в нормальных условиях удаления продуктов сгорания, согласно испытанию, описанному в 11.2, на, соответственно, номинальную и минимальную тепловую мощность.

### 12.3 Зажигание запальной горелки непрерывного действия источником искры

Испытания проводят при температуре окружающей среды при использовании каждого из эталонных газов при номинальном испытательном давлении.

Время ожидания между любыми последовательными попытками должно быть не менее 1,5 с. Испытание начинают после очистки (продувки) тракта подачи газа на запальную горелку.

### 12.4 Время срабатывания при зажигании $T_{IA}$

Испытания проводят при использовании каждого из эталонных газов при соответствующем номинальном испытательном давлении.

При холодном водонагревателе возбуждают устройство контроля пламени, зажигают запальную горелку и проверяют сохранение пламени в запальной горелке в течение всего времени срабатывания при зажигании  $T_{IA}$ , указанного в 9.2.4.

### 12.5 Автоматический клапан подачи газа, управляемый потоком воды

#### 12.5.1 Водонагреватели нормального и высокого давления воды

Испытание проводят при использовании одного из эталонных газов при соответствующем номинальном испытательном давлении. Водонагреватель при этом испытании должен быть отрегулирован в соответствии с 10.1.5.5.2, перечисление б).

Устройство предварительной настройки расхода воды устанавливают в положение, обеспечивающее наибольшую температуру.

Затем значение давления воды снижают до следующих значений:

- 50 кПа — для водонагревателей с фиксированной или регулируемой теплопроизводительностью;

- 100 кПа, затем 50 кПа — для водонагревателей с автоматическим изменением теплопроизводительности.

#### 12.5.2 Водонагреватели низкого давления воды

Испытание проводят при использовании одного из эталонных газов при номинальном испытательном давлении и при минимальном давлении воды, определенном в технических инструкциях. Испытание повторяют при давлении воды 250 кПа.

## 12.6 Регулировка расхода воды. Температура воды

### 12.6.1 Водонагреватели с фиксируемой или регулируемой теплопроизводительностью

12.6.1.1 Водонагреватели нормального и высокого давления воды, оборудованные только устройством предварительной настройки расхода воды

Испытание проводят при использовании одного из эталонных газов при давлении подачи воды 600 кПа и при номинальной тепловой мощности. Любое устройство настройки расхода воды регулируют таким образом, чтобы получить максимальную температуру воды при номинальной тепловой мощности.

12.6.1.2 Водонагреватели нормального и высокого давления воды с регулятором расхода воды и селектором температуры

Испытание проводят при использовании одного из эталонных газов при соответствующем номинальном давлении. Устанавливают температуру воды, и давление воды изменяют в соответствии с таблицей 4.

12.6.1.3 Водонагреватели низкого давления воды

Испытание проводят при использовании одного из эталонных газов при соответствующем номинальном испытательном давлении.

### 12.6.2 Водонагреватели с автоматическим изменением теплопроизводительности

12.6.2.1 Водонагреватели нормального и высокого давления воды

12.6.2.1.1 Водонагреватели с пропорциональной подачей газа

Водонагреватель, в который предварительно подают один из эталонных газов, работает приблизительно 20 мин при расходе воды, достаточном для того, чтобы газовый клапан был полностью открыт.

Селектор температуры воды или переключатель «лето—зима», если он ручной, устанавливают в положение, обеспечивающее максимальную температуру. Входное давление воды поддерживают равным 120 кПа.

Проводят следующие испытания:

Расход воды уменьшают до такого уровня, при котором водонагреватель последовательно работает в диапазоне автоматического изменения теплопроизводительности, соответствующем  $(100 \pm 5) \%$ , а затем  $(52 \pm 2) \%$  номинальной тепловой мощности.

Проверяют, что в этих двух рабочих точках повышение температуры воды достигает не менее 45 К.

Затем, если в любой из этих двух точек температура воды не достигает 50 °С, проводят дополнительное испытание в точке, определенной изготовителем в вышеуказанном диапазоне от  $(100 \pm 5) \%$  до  $(52 \pm 2) \%$  номинальной тепловой мощности, при котором проверяют, что действительно получено повышение температуры воды не менее 50 К.

Если переключатель «лето — зима» автоматический, то в водонагреватель подают воду, поддерживаемую при температуре  $(5 \pm 2) \text{ °С}$ , а затем проводят предыдущие испытания, при которых проверяют, достигнуты ли температуры 50 °С и 55 °С, вместо ранее указанных соответственно повышений температуры 45 К и 50 К. Регистрируют соответствующие полученные повышения температуры.

Эти испытания повторяют при давлении воды на входе в водонагреватель, равном 600 кПа.

12.6.2.1.2 Термостатические водонагреватели

Водонагреватель, в который предварительно подают один из эталонных газов, используемый для водонагревателей данной категории, работает приблизительно 20 мин при расходе воды, достаточном для того, чтобы газовый клапан был полностью открыт.

Термостат, если он регулируемый, устанавливают в положение, обеспечивающее максимальную температуру. Входное давление поддерживают равным 120 кПа. Температура холодной воды  $(15 \pm 2) \text{ °С}$ .

Проводят следующие испытания:

а) Расход воды уменьшают до такого уровня, при котором водонагреватель последовательно работает в диапазоне автоматического изменения теплопроизводительности, соответствующем  $(100 \pm 5) \%$ , а затем  $(52 \pm 2) \%$  номинальной тепловой мощности.

Проверяют, что в этих двух рабочих точках температура воды на выходе составляет не менее 50 °С.

Затем, если в любой из этих двух точек температура воды не достигает 55 °С, проводят дополнительное испытание в точке диапазона автоматического изменения теплопроизводительности, определенной в инструкции по монтажу, техническому обслуживанию и ремонту водонагревателя, во время которого проверяют, действительно ли температура выходящей воды составляет не менее 55 °С. При необходимости допускается проведение испытания для какой-либо другой точки диапазона.

Затем все эти испытания повторяют при давлении воды на входе, равном 600 кПа.

б) При температуре воды на входе  $(5 \pm 2) \text{ °С}$  расход воды регулируют таким образом, чтобы получить тепловую мощность, равную  $(95 \pm 5) \%$  номинальной тепловой мощности.

Температуру воды на выходе  $T_1$  измеряют в установившемся режиме работы. Без изменения регулировки водонагревателя температуру воды на входе повышают до  $(15 \pm 2)$  °С. Температуру воды на выходе  $T_2$  измеряют в установившемся режиме работы.

#### 12.6.2.1.3 Все водонагреватели

Водонагреватель, в который предварительно подают один из эталонных газов, используемых для водонагревателей данной категории, работает приблизительно 20 мин при расходе воды, достаточном для того, чтобы газовый клапан был полностью открыт.

После проведения испытаний по 12.6.2.1.1 и 12.6.2.1.2 селектор температуры или переключатель «лето—зима», если он ручной, устанавливают в положение, обеспечивающее минимальную температуру.

Проверку проводят сравнением с повышением температуры или температурой, измеренной в ходе двух предыдущих испытаний.

Если в водонагревателе имеется автоматический переключатель «лето—зима», то температуру подаваемой воды на входе поддерживают равной  $(20 \pm 2)$  °С и проверку проводят сравнением с повышением температуры или с температурой, измеренной в ходе соответствующих испытаний по 12.6.2.1.1 и 12.6.2.1.2.

#### 12.6.2.2 Водонагреватели низкого давления воды

Для водонагревателей низкого давления соответствие требованиям 9.2.6.2.2 проверяют при условиях испытаний по 12.6.2.1 при замене 120 кПа на минимальное давление воды, определенное в инструкции по монтажу, техническому обслуживанию и ремонту водонагревателя, а 600 кПа — на максимальное давление воды, определенное в вышеуказанной инструкции.

12.6.2.3 Изменение температуры воды в зависимости от расхода воды (водонагреватели высокого, нормального и низкого давления)

В водонагреватель подают каждый из эталонных газов.

Давление воды, измеренное на входном соединении водонагревателя, должно быть в диапазоне от 200 до 600 кПа для водонагревателей нормального и высокого давления и в диапазоне между минимальным и максимальным давлениями, определенными в инструкции по монтажу, техническому обслуживанию и ремонту водонагревателя, — для водонагревателей низкого давления.

Расход воды в водонагревателе регулируют таким образом, чтобы была обеспечена тепловая мощность, равная  $(52 \pm 2)$  % номинальной тепловой мощности, и измеряют температуру  $T_1$ . Затем расход воды в водонагревателе регулируют таким образом, чтобы была достигнута тепловая мощность, равная 95 % номинальной тепловой мощности, и измеряют температуру  $T_2$ .

#### 12.6.2.4 Колебания температуры (водонагреватели высокого, нормального и низкого давления)

В водонагреватель подают каждый из эталонных газов.

Давление воды, измеренное на входном соединении водонагревателя, должно быть в диапазоне от 200 до 600 кПа для водонагревателей нормального и высокого давления воды и в диапазоне между минимальным и максимальным давлениями, определенными в инструкции по монтажу, техническому обслуживанию и ремонту водонагревателя, — для водонагревателей низкого давления.

Испытание состоит из трех этапов.

Первый этап: испытание начинают в холодном состоянии при минимальном расходе воды, позволяющем получить номинальную тепловую мощность, ожидают 60 с, затем регистрируют температуру горячей воды в течение 10 мин.

Второй этап: уменьшают расход воды так, чтобы его значение составило 0,75 расхода, найденного при первом испытании, ожидают 60 с, затем регистрируют температуру горячей воды в течение 10 мин.

Третий этап: уменьшают расход воды так, чтобы его значение составило 55 % расхода, найденного при первом испытании, ожидают 60 с, затем регистрируют температуру горячей воды в течение 10 мин.

В каждом из этих трех этапов проверяют выполнение требования 9.2.6.2.4.

### 12.7 Время нагрева

Водонагреватель, в который предварительно подают один из эталонных газов, устанавливают на номинальную тепловую мощность.

Температуру воды на выходе следует измерять с помощью безынерционного термометра.

Температура окружающей среды должна быть выше, чем температура воды на входе.

Температура воды на входе должна быть равна  $(15 \pm 2)$  °С.

Расход воды и устройства регулировки температуры устанавливают, по возможности, таким образом, чтобы обеспечить при номинальной тепловой мощности и в установившемся режиме работы температурные условия, приведенные в таблице 12, в соответствии с режимом управления водонагревателя.

После стабилизации установившегося режима работы подачу газа к горелке перекрывают без изменения расхода воды. Как только значение температуры на выходе достигнет значения, отличающегося от значения температуры на входе не более чем на 1 К, горелку зажигают.

Измеряют время, прошедшее с момента возобновления подачи газа до момента, когда значение повышения температуры или температуры воды на выходе достигнет значения, определяющего время нагрева, указанного в таблице 12.

Т а б л и ц а 12 — Температурные условия для воды в зависимости от режима управления водонагревателя

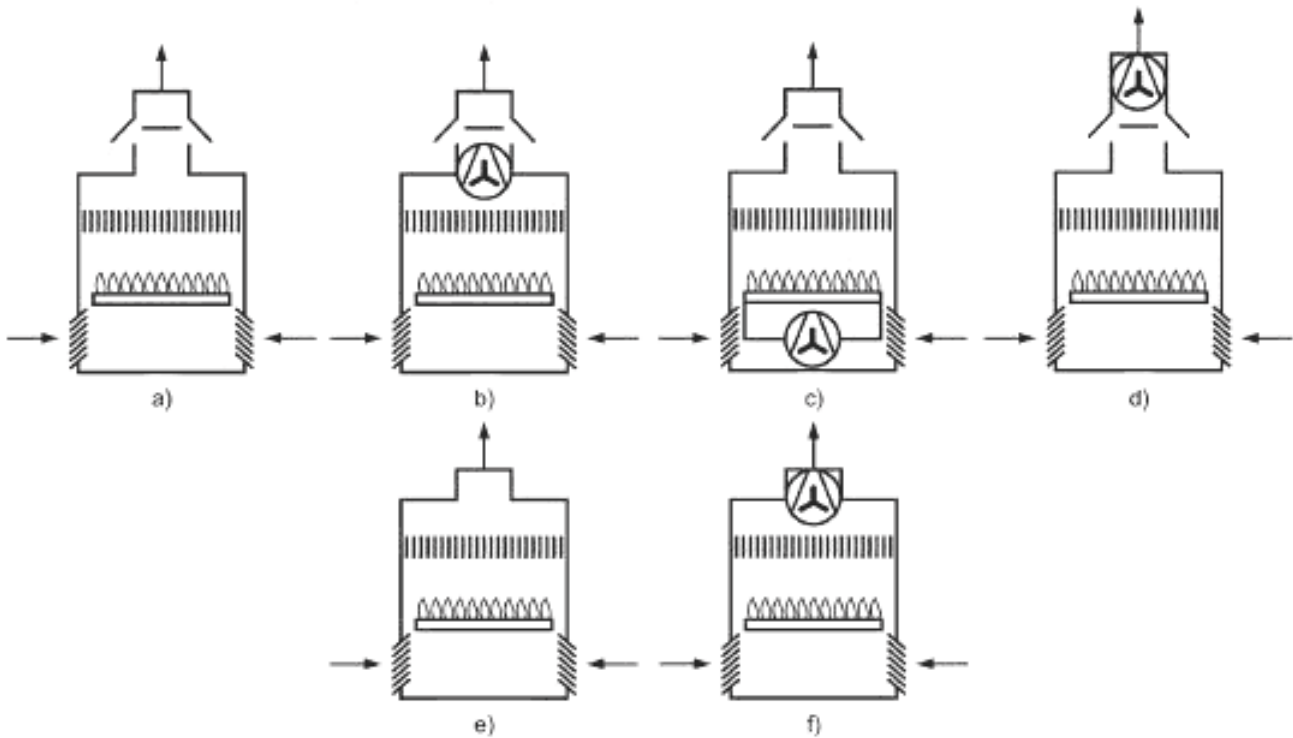
Режим управления водонагревателя	Повышение температуры $\Delta T_r$ , или температура на выходе $T_r$ в установившемся режиме работы	Температурные условия, определяющие время нагрева
Фиксированная или регулируемая теплопроизводительность	$\Delta T_r = 50 \text{ К}$	$\Delta T = 0,9 \Delta T_r \text{ (К)}$
Пропорциональный	$\Delta T_r = 45 \text{ К}$	$\Delta T = 0,9 \Delta T_r \text{ (К)}$
Термостатический	$T_r > 50 \text{ }^\circ\text{C}$	$T = (T_r - 5) \text{ }^\circ\text{C}$

Приложение А  
(справочное)

Классификация водонагревателей типа В

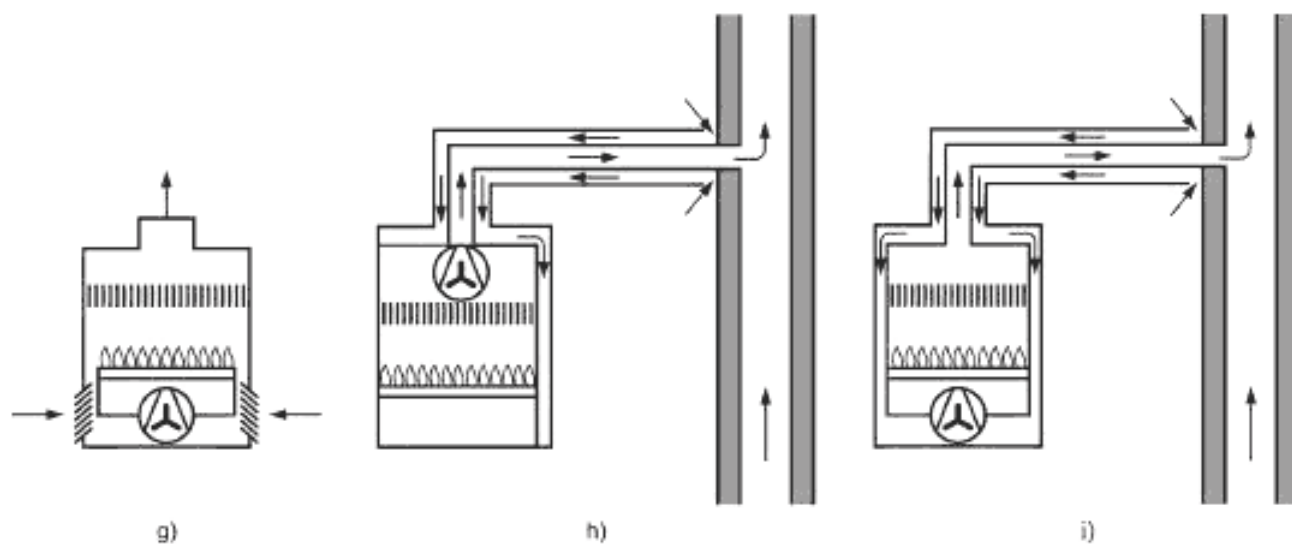
Рисунки, приведенные в настоящем приложении, носят исключительно иллюстративный характер: они не представляют собой точное и полное техническое описание.

Водонагреватели типов В<sub>4</sub> и В<sub>5</sub> отличаются от водонагревателей типов В<sub>1</sub> и В<sub>2</sub>, соответственно, фактически только тем, что их дымоходы и терминалы представляют собой части этих водонагревателей.



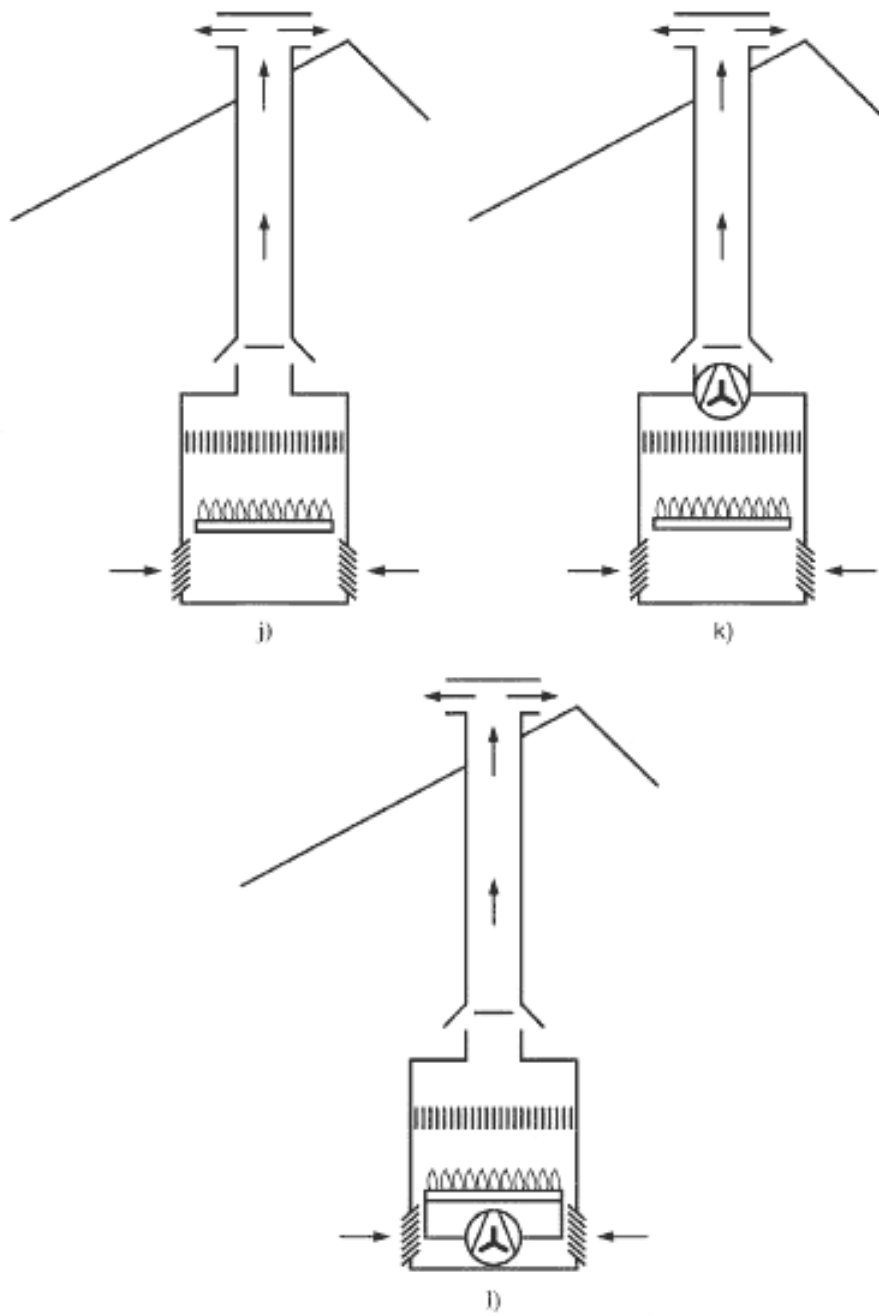
- a) Тип В<sub>11</sub>
- b) Тип В<sub>12</sub>
- c) Тип В<sub>13</sub>
- d) Тип В<sub>14</sub>
- e) Тип В<sub>21</sub> (не охвачен настоящим стандартом)
- f) Тип В<sub>22</sub>

Рисунок А.1 — Водонагреватели типа В, лист 1



- g) Тип В<sub>23</sub>  
 h) Тип В<sub>32</sub>  
 i) Тип В<sub>33</sub>

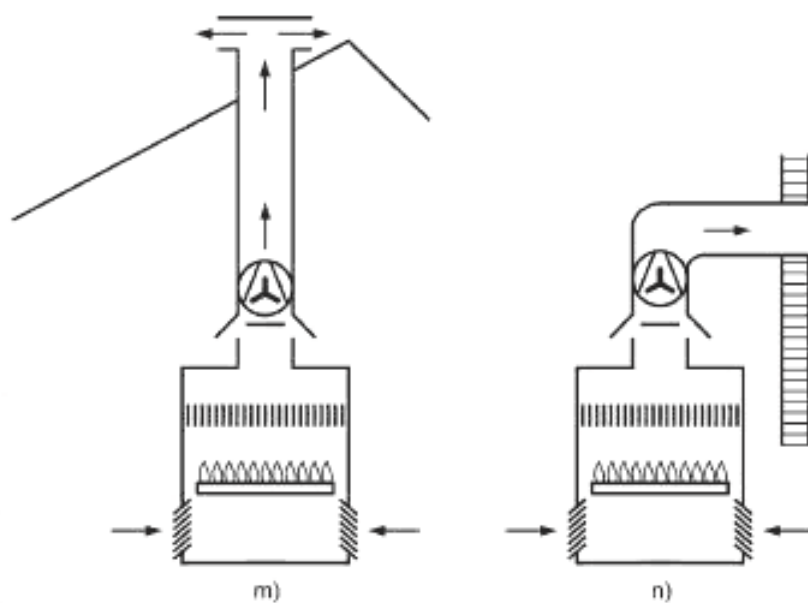
Рисунок А.1, лист 2



- ж) Тип В<sub>41</sub>
- к) Тип В<sub>42</sub>
- л) Тип В<sub>43</sub>

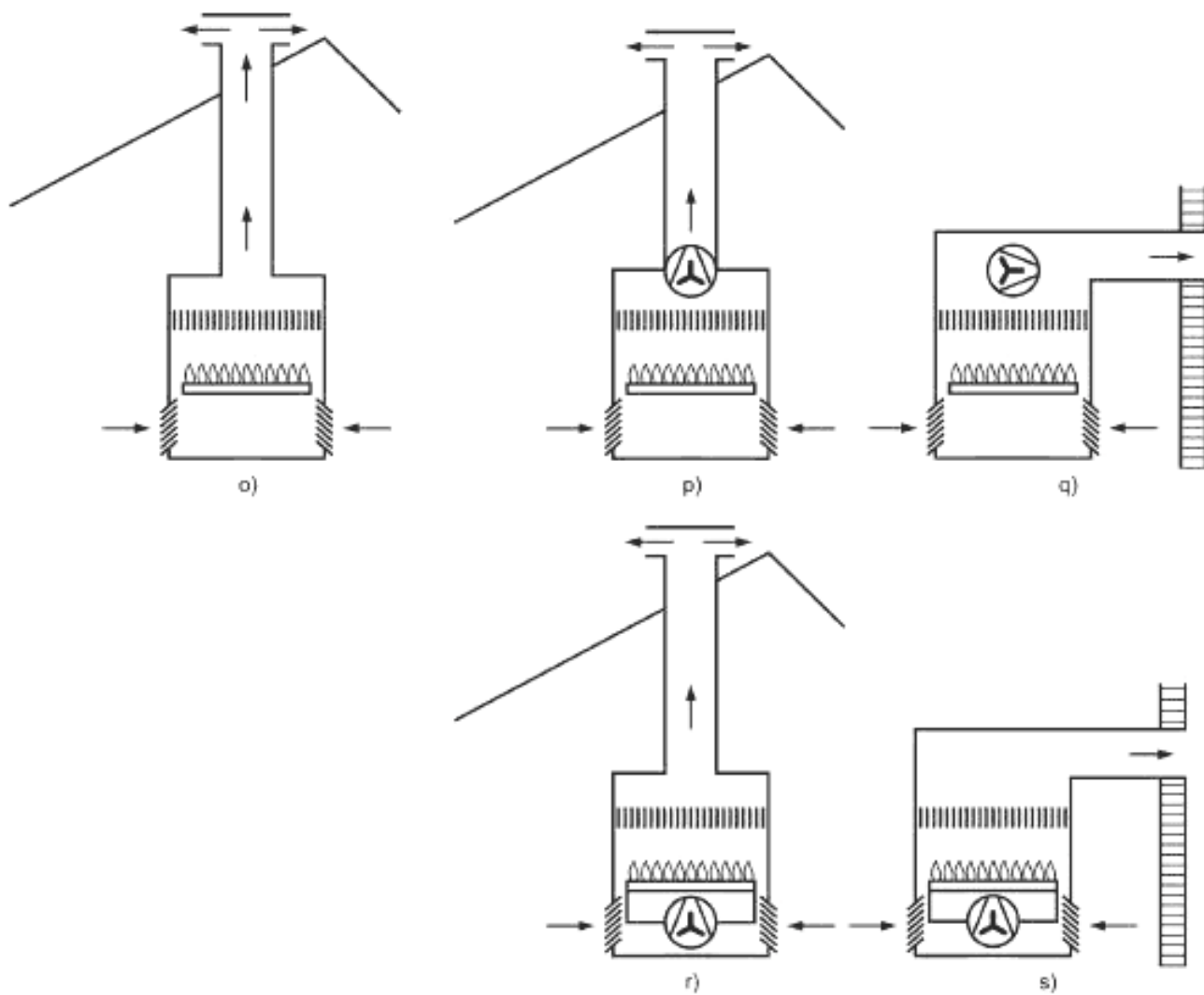
Рисунок А.1, лист 3





m) Тип В<sub>44</sub>  
n) Тип В<sub>44</sub>

Рисунок А.1, лист 4

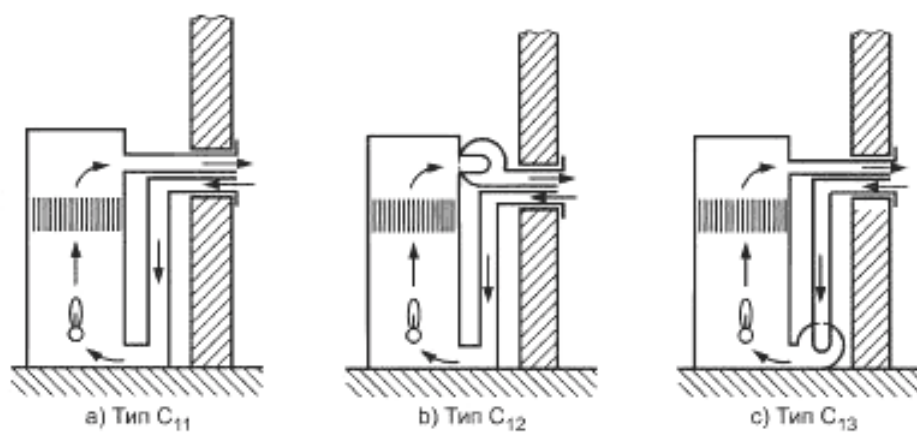


- а) Тип В<sub>51</sub>
- б) Тип В<sub>52</sub>
- в) Тип В<sub>52</sub>
- г) Тип В<sub>53</sub>
- д) Тип В<sub>53</sub>

Рисунок А.1, лист 5

Приложение В  
(справочное)

## Классификация водонагревателей типа С

Рисунок В.1 — Водонагреватели типа С<sub>1</sub>

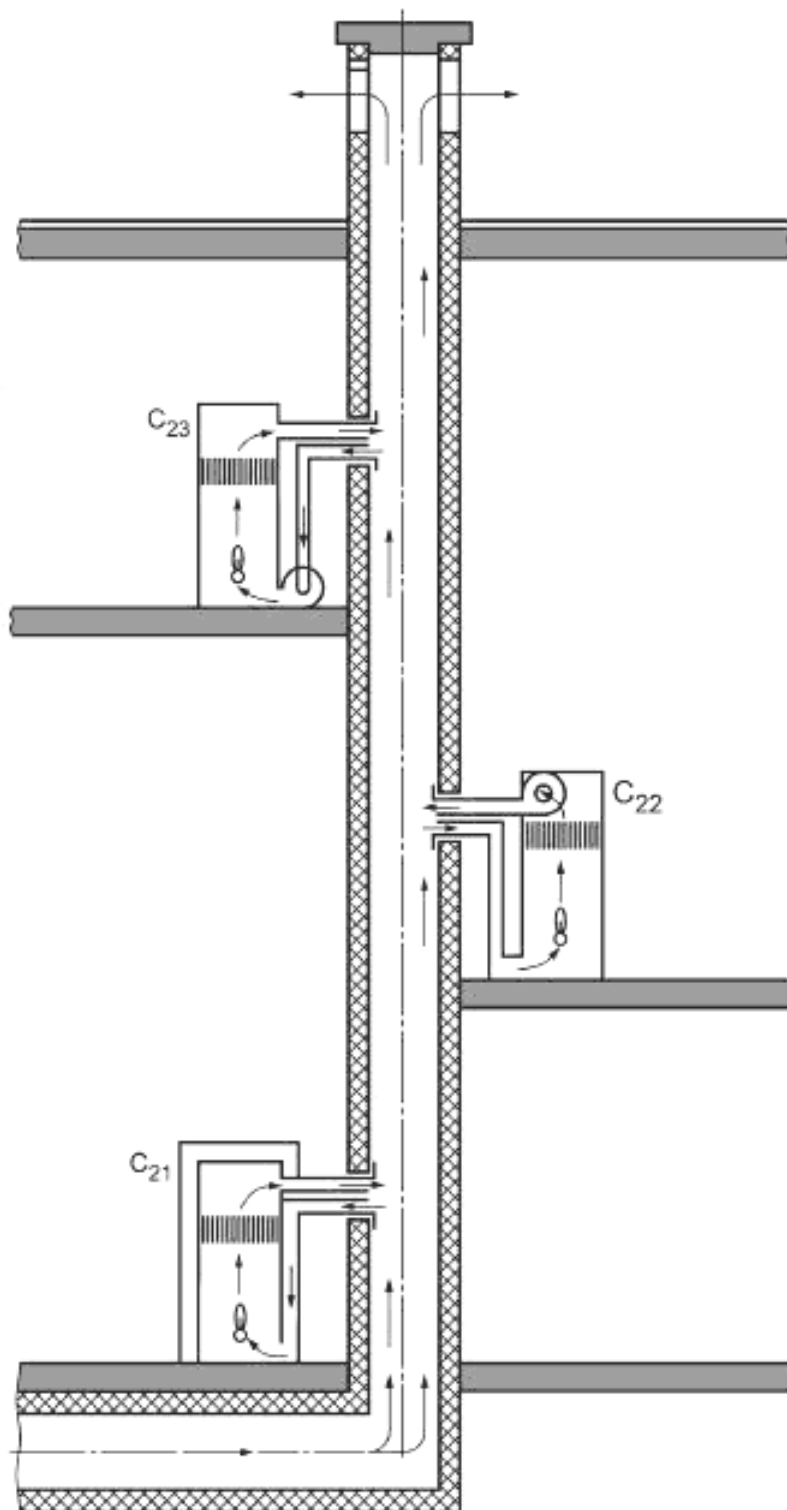
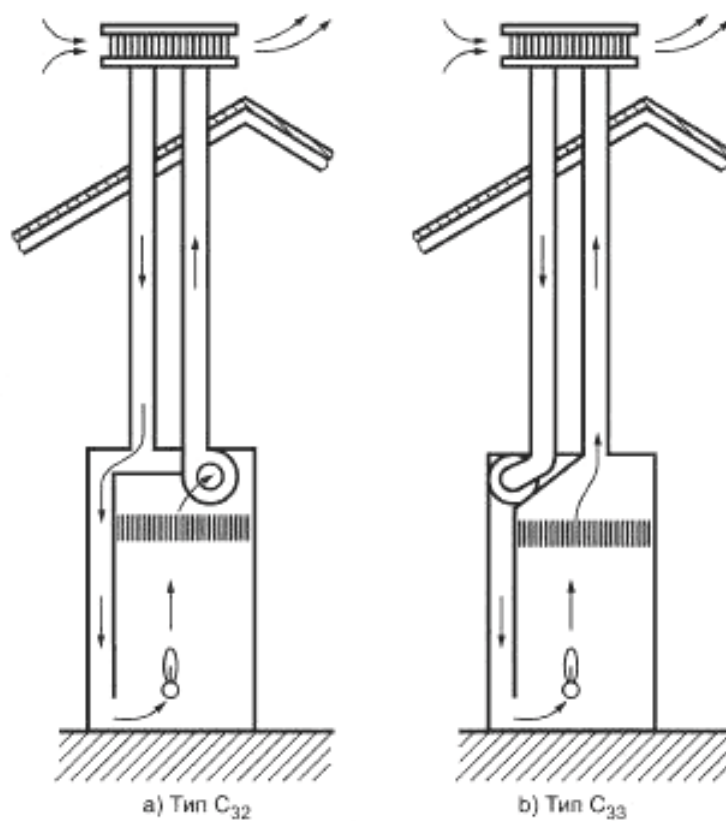
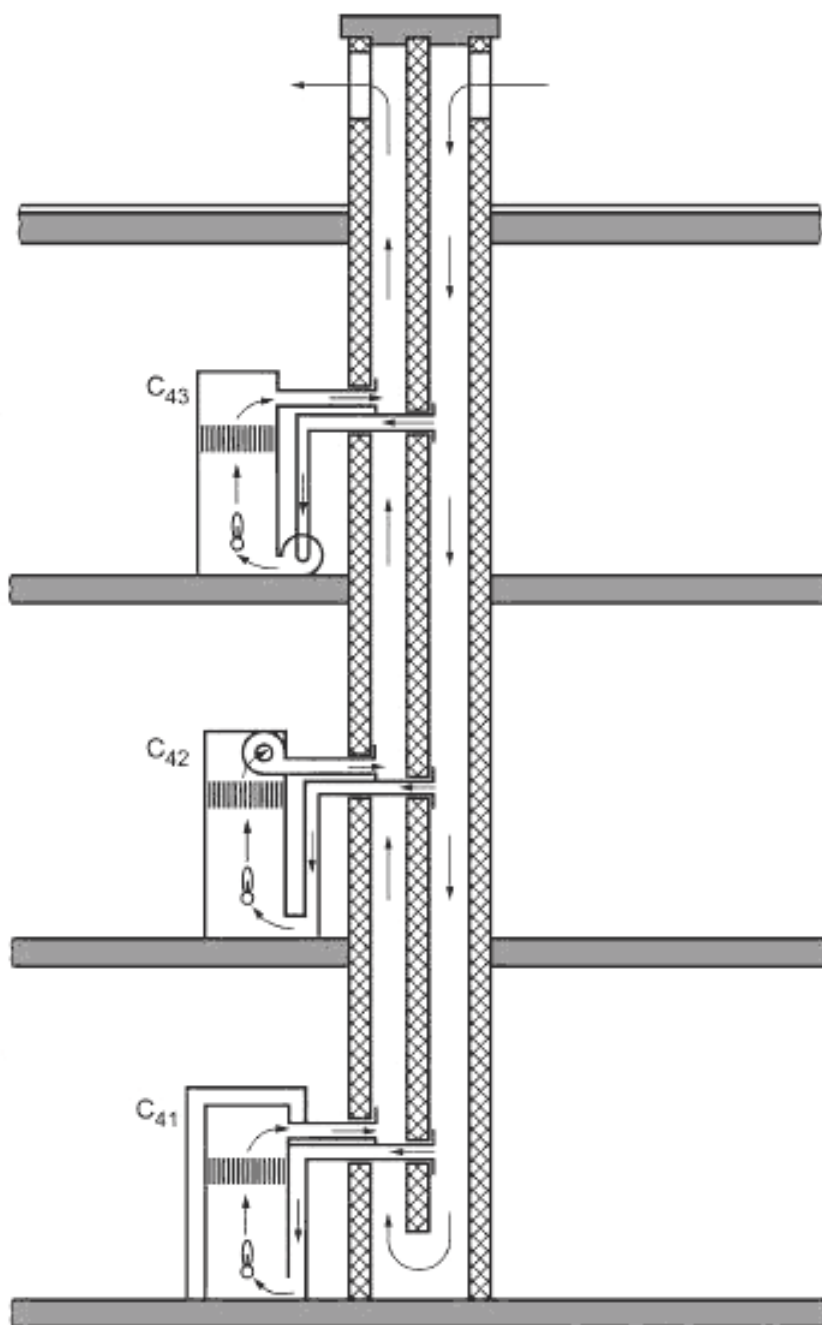


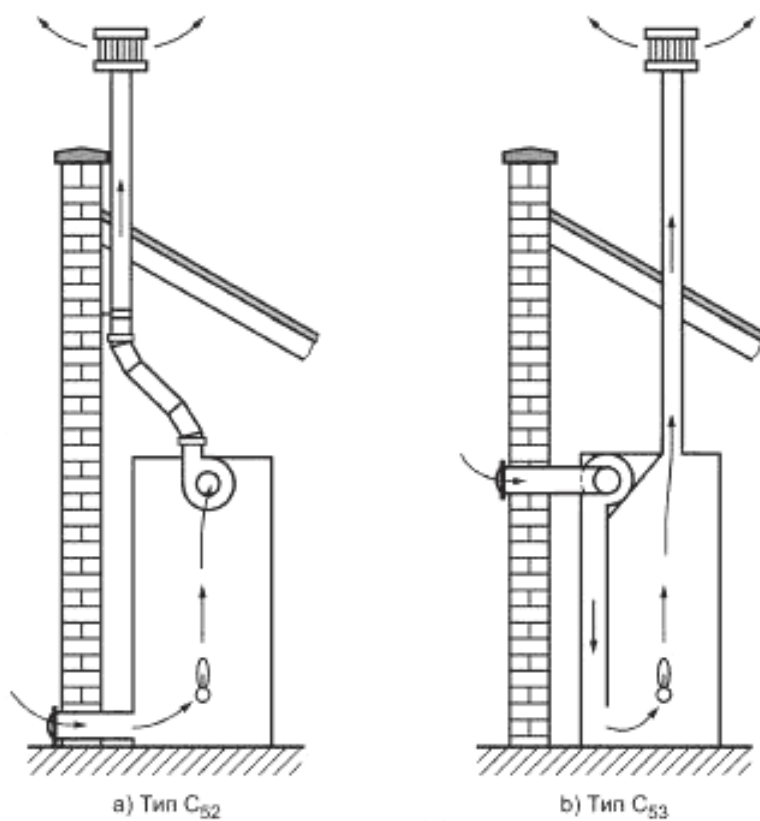
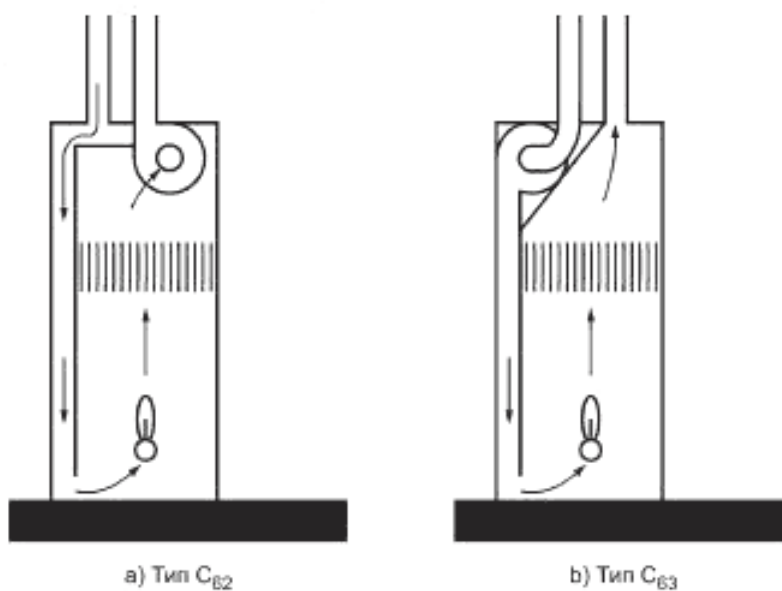
Рисунок В.2 — Водонагреватели типа C<sub>2</sub>

Рисунок В.3 — Водонагреватели типа C<sub>3</sub>



Примечание — Тип C<sub>41</sub> не охвачен настоящим стандартом.

Рисунок В.4 — Водонагреватели типа C<sub>4</sub>

Рисунок В.5 — Водонагреватели типа C<sub>5</sub>Рисунок В.6 — Водонагреватели типа C<sub>6</sub>

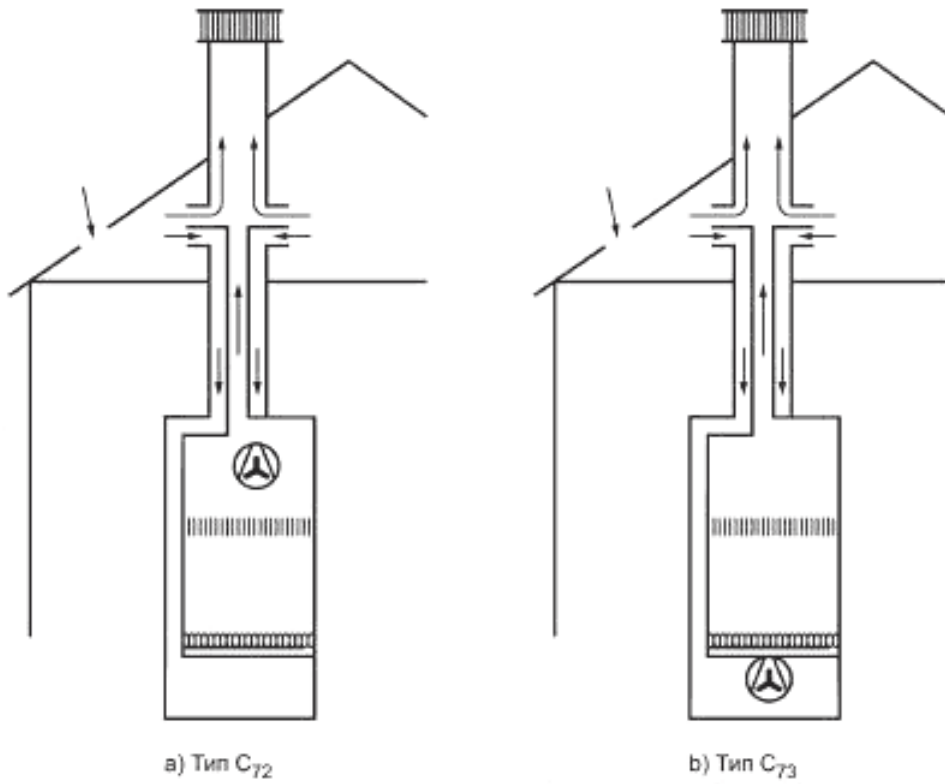


Рисунок В.7 — Водонагреватели типа C<sub>7</sub>

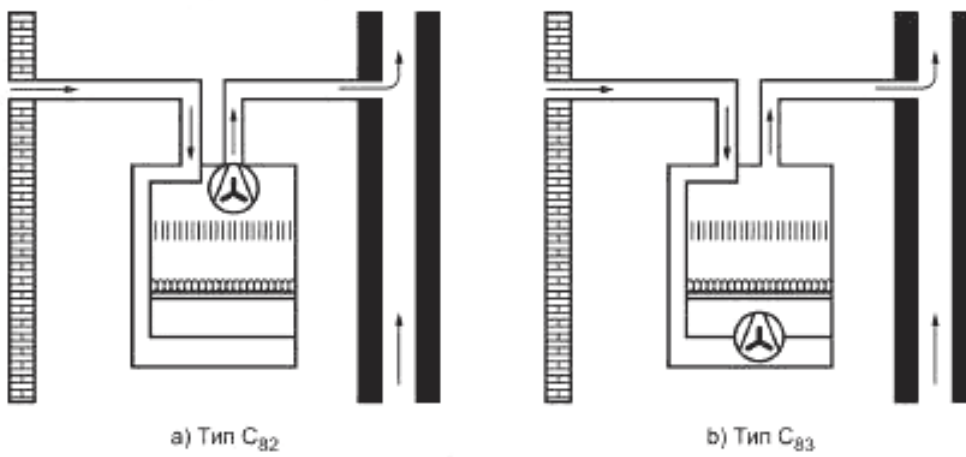


Рисунок В.8 — Водонагреватели типа C<sub>8</sub>



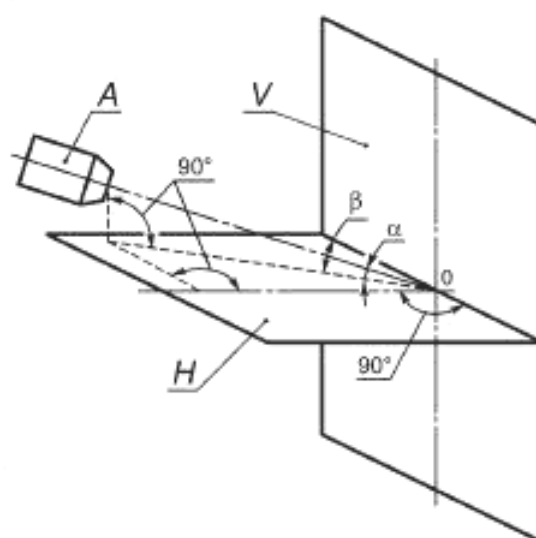
Приложение С  
(обязательное)

Установка для испытания водонагревателей типов С<sub>1</sub>, С<sub>3</sub>, В<sub>4</sub> и В<sub>5</sub>

Характеристики источника потока воздуха и расстояние до него от испытательной стены выбирают таким образом, чтобы на уровне испытательной стены после удаления центральной панели были выполнены следующие условия:

- фронт потока воздуха должен представлять собой либо квадрат со стороной приблизительно 90 см, либо окружность диаметром приблизительно 60 см;
- должно быть возможным получение потока воздуха со скоростью 1; 5 и 10 м/с с точностью 10 %;
- поток воздуха должен быть строго параллельным без остаточного вращательного движения.

Если размер центральной съемной панели не позволяет проверить выполнение данных условий, их проверяют без установки испытательной стены на расстоянии, соответствующем имеющемуся на практике расстоянию между испытательной стеной и выходным соплом источника потока воздуха.



*A* — генератор воздушного потока; *H* — горизонтальная плоскость;  
*V* — вертикальная плоскость

$\alpha = 0^\circ$  (горизонтальный поток),  $+30^\circ$  и  $-30^\circ$ .

$\beta = 0^\circ$  (отраженный поток),  $15^\circ$ ,  $30^\circ$ ,  $45^\circ$ ,  $60^\circ$ ,  $75^\circ$ ,  $90^\circ$  (перпендикулярно к испытательной стене).

Для водонагревателей, оборудованных несимметричным терминалом, испытания продолжают при следующих значениях угла  $\beta$ :  $105^\circ$ ,  $120^\circ$ ,  $135^\circ$ ,  $150^\circ$ ,  $165^\circ$ ,  $180^\circ$ .

Изменение угла  $\beta$  может быть осуществлено либо путем изменения положения источника потока воздуха (при неподвижной стене), либо путем вращения испытательной стены вокруг центральной вертикальной оси.

Испытательная стена состоит из прочной вертикальной стены размерами не менее  $1,8 \times 1,8$  м со съемной панелью в центре. Устройство для подачи воздуха для горения и отвода продуктов сгорания устанавливают таким образом, чтобы его геометрический центр совпадал с центром испытательной стены, а его проекция от стены соответствовала рекомендациям изготовителя.

Рисунок С.1 — Установка для испытания водонагревателей типов С<sub>1</sub>, В<sub>4</sub> и В<sub>5</sub> с горизонтальным терминалом, установленным на вертикальной стене

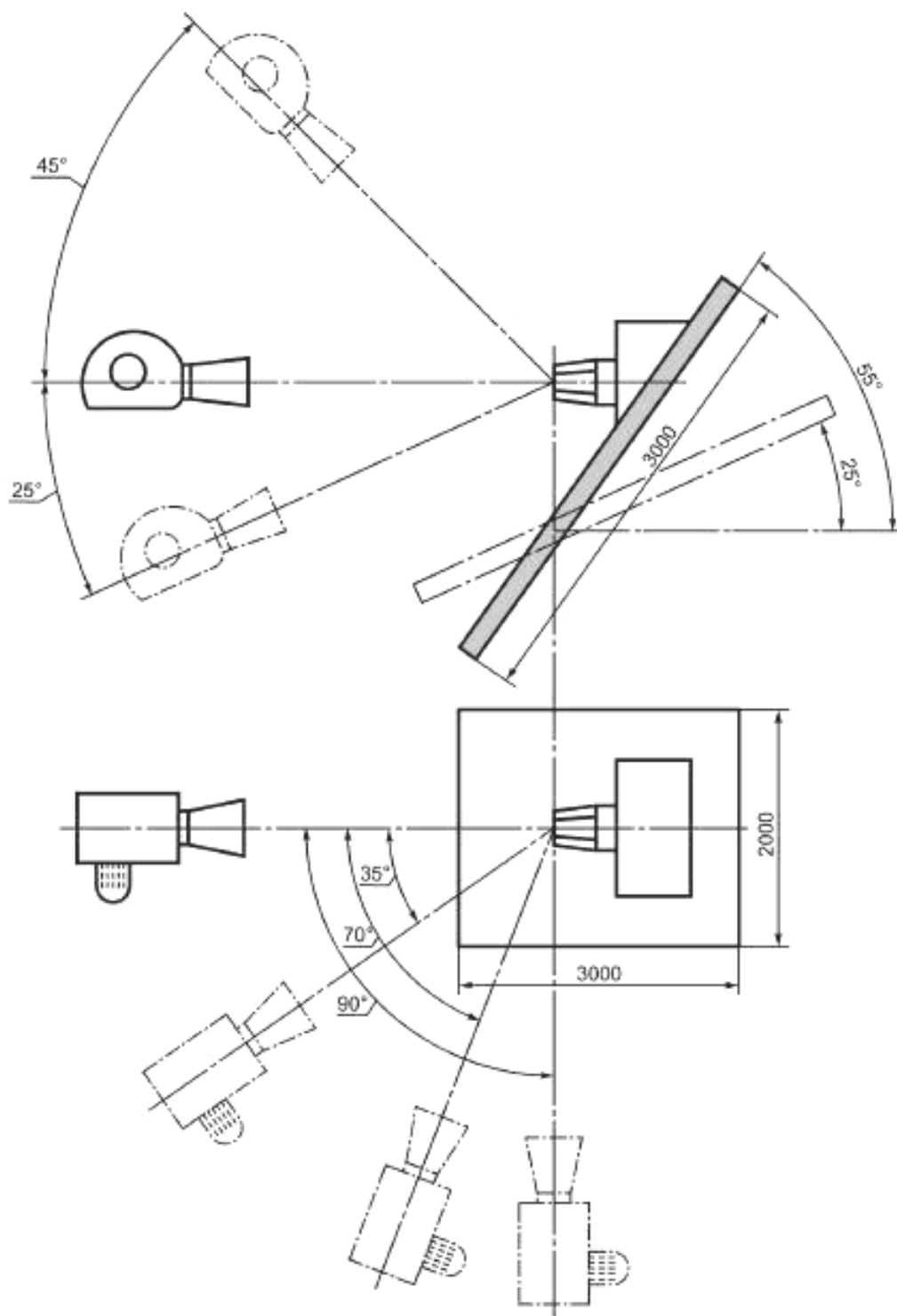


Рисунок С.2 — Установка для испытания водонагревателей типов С<sub>1</sub>, В<sub>4</sub> и В<sub>5</sub> с горизонтальным терминалом, установленным на наклонной стене

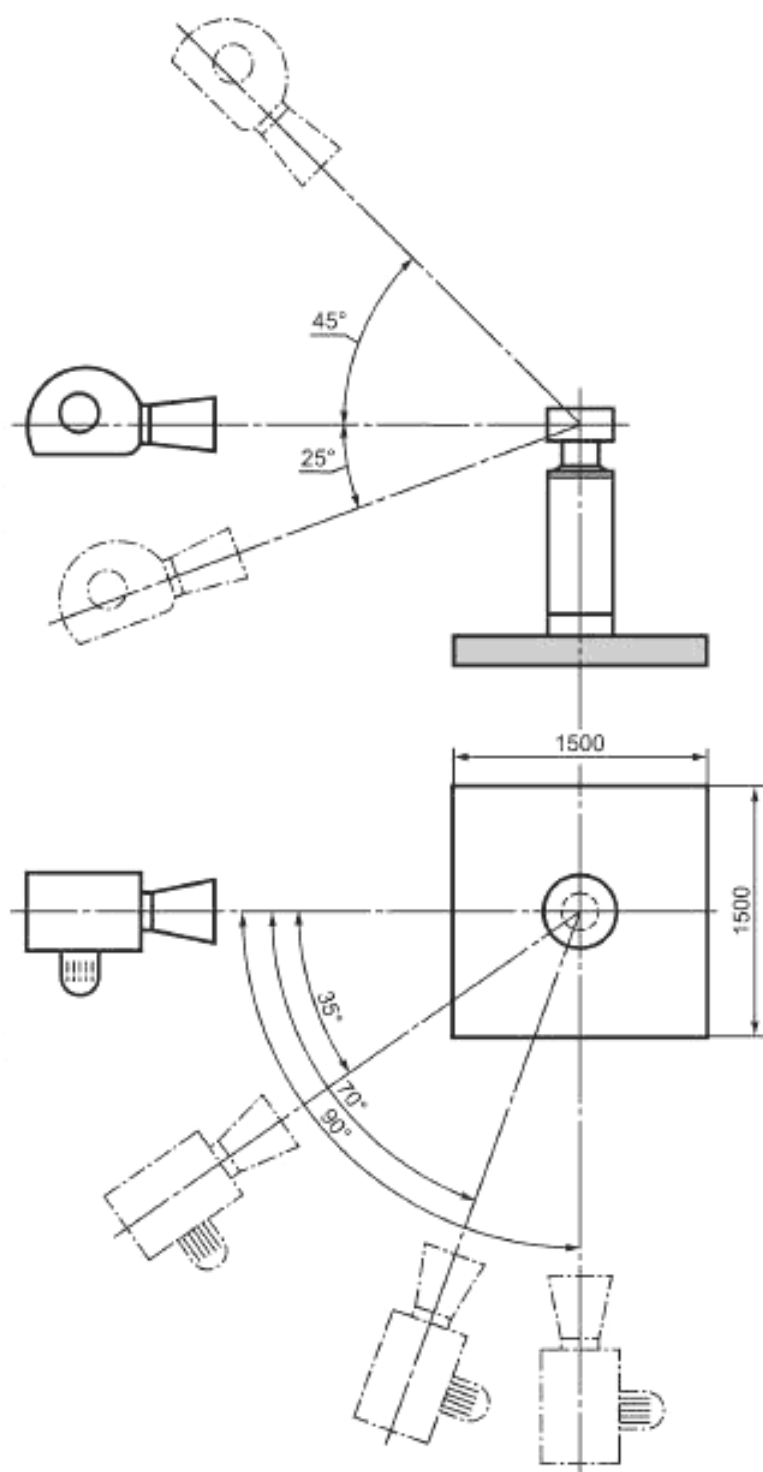


Рисунок С.3 — Установка для испытания водонагревателей типов С<sub>3</sub>, В<sub>4</sub> и В<sub>5</sub> с вертикальным терминалом, установленным на горизонтальной стене

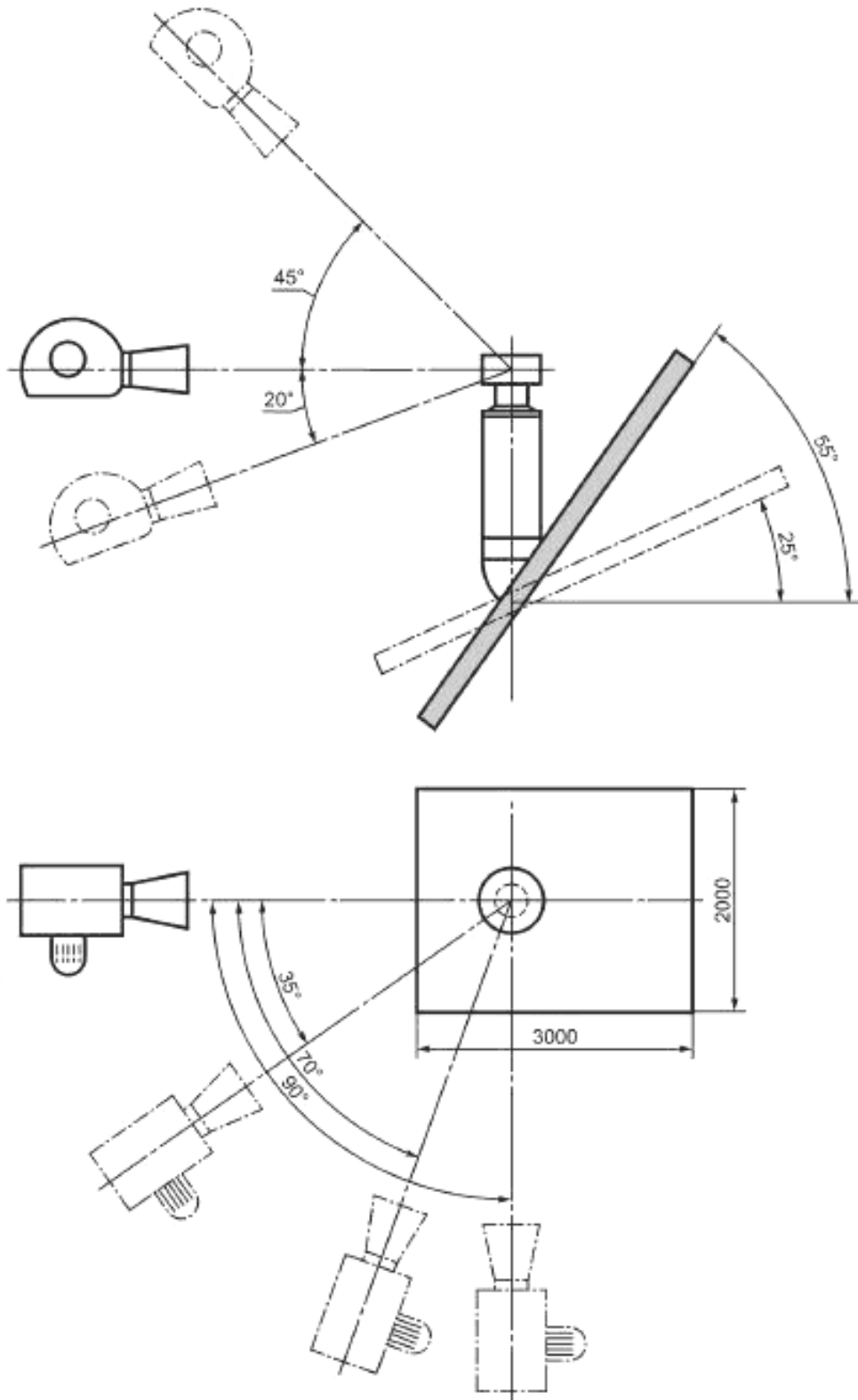


Рисунок С.4 — Установка для испытания водонагревателей типов С<sub>3</sub>, В<sub>4</sub> и В<sub>5</sub> с вертикальным терминалом, установленным на наклонной стене

Приложение D  
(обязательное)

Установка для испытания водонагревателей типа C<sub>21</sub>

(см. 10.7.4)

Схематическое изображение применяемой испытательной установки приведено на рисунке 3.

Испытательная установка представляет собой полностью герметичный контур из прямоугольных каналов размерами 225 × 400 мм, через которые циркулирует воздух посредством раздвоенного вентилятора с осевым потоком воздуха. Скорость и давление воздуха регулируют с помощью нескольких заслонок.

В качестве дополнительного источника изменения тяги используют вспомогательный проточный водонагреватель, входное отверстие которого открыто для доступа воздуха и оборудовано заслонкой F.

Испытуемый водонагреватель устанавливают на наиболее длинной стороне канала на высоте не менее 2 м над нижней горизонтальной частью основания испытательной установки. При этом длина вертикального канала над водонагревателем должна составлять не менее 1 м и быть регулируемой сверху.

На задней стороне монтажных панелей должны быть предусмотрены съемные части для обеспечения установки пробоотборников и датчиков температур. Скорость потока в канале допускается измерять анемометром, установленным на высоте не менее 1 м над нижней горизонтальной частью основания. Используют калибровочный коэффициент для точных измерений потока. Для измерения диапазона скоростей от 0,3 до 5 м/с допускается применение двух взаимозаменяемых анемометров.

Данная испытательная установка предназначена для использования как для открытого, так и для закрытого контуров, а также при любых других промежуточных условиях. На практике для проведения указанных испытаний применяют либо открытые контуры, либо промежуточные условия.

Для достижения условий, необходимых для проведения испытаний по 10.7.4, выполняют следующие операции.

При закрытых заслонках E и F включают вентилятор. Степень изменения тяги и скорость в канале регулируют с помощью заслонок A, B, C, D. При необходимости увеличения степени изменения тяги открывают заслонку F и включают вспомогательный водонагреватель.

Соотношение свежего воздуха к рециркулированному воздуху регулируют с помощью изменения положения заслонок A, B и C.

Заслонка D обеспечивает доминирующую регулировку скорости истечения.

При необходимости, для понижения значения температуры циркулирующих продуктов сгорания, измеренной в точке Y, до предельных значений, указанных в 10.7.4, допускается прохождение воды через теплообменник X с оребренной поверхностью теплообмена. На практике, при использовании металлических каналов, необходимость в данном теплообменнике маловероятна.

Приложение Е  
(обязательное)

Описание герметичного помещения (камеры) для испытаний  
водонагревателей типа А<sub>AS</sub>  
(см. 10.8.10.1.1)

**Е.1 Размеры герметичного помещения**

Объем —  $(9 \pm 1)$  м<sup>3</sup>.

Высота потолка —  $(2,5 \pm 0,2)$  м.

Максимальная разница между длиной и шириной (внутренних поверхностей) — 0,5 м.

**Е.2 Герметичность**

Гомогенное содержание CO<sub>2</sub> в воздухе помещения, составляющее  $(4,0 \pm 0,2)$  %, создают в помещении для испытания путем выпуска из баллона необходимого количества CO<sub>2</sub> и контролируют, чтобы через 1 ч это содержание уменьшилось не более чем на 0,15 % CO<sub>2</sub>.

**Е.3 Эффективность смешения**

Атмосфера в испытательном помещении должна быть однородна по составу для обеспечения повторяемости результатов. Норма циркуляции воздуха должна быть  $(80 \pm 10)$  м<sup>3</sup>/ч. Эффективность смешения контролируют путем измерения процентного содержания CO<sub>2</sub> в нескольких точках.

Точки отбора распределяют следующим образом:

- горизонтально в трех плоскостях, расположенных на уровнях 0,7, 1,5 и 2 м от пола;
- вертикально в трех плоскостях, из которых одна проходит через геометрический центр помещения, а две другие равноудалены от первой и расположены на расстоянии не менее 30 см от стен (см. рисунок 4).

Смешение считают удовлетворительным, если содержание CO<sub>2</sub> во всех точках измерений различается менее чем на 0,1 % CO<sub>2</sub>.

**Е.4 Оборудование помещения**

В дополнение к средствам, обеспечивающим смешение, помещение должно иметь:

- подводы различных газов;
- емкость (раковину):  
шириной приблизительно  $(40 \pm 10)$  см, длиной приблизительно  $(50 \pm 10)$  см, глубиной приблизительно  $(10 \pm 3)$  см с основанием, находящимся на высоте 0,7 м от пола;
- слив для отработанной воды.

Приложение ДА  
(справочное)

**Сведения о соответствии межгосударственных стандартов  
ссылочным международным и региональным стандартам  
(международным документам)**

Таблица ДА.1

Обозначение и наименование ссылочного международного стандарта	Степень соответствия	Обозначение ссылочного межгосударственного стандарта
EN 437:1993 Испытательные газы, испытательные давления — категории приборов	NEQ	ГОСТ 5542—87 Газы горючие природные для промышленного и коммунально-бытового назначения. Технические условия ГОСТ 20448—90 Газы углеводородные сжиженные топливные для коммунально-бытового потребления. Технические условия
ISO 7-1—1994 Резьбы трубные, обеспечивающие герметичность соединения. Часть 10. Обозначения, размеры и допуски	NEQ	ГОСТ 6357—81 Основные нормы взаимозаменяемости. Резьба трубная цилиндрическая
ISO 7005-1:1992 Фланцы металлические. Часть 1. Стальные фланцы	NEQ	ГОСТ 12815—80 Фланцы арматуры, соединительных частей и трубопроводов на $P_y$ от 0,1 до 20 МПа (от 1 до 200 кгс/см кв.). Типы. Присоединительные размеры и размеры уплотнительных поверхностей
CR 1472:1997 Общее руководство по маркировке газового оборудования	NEQ	ГОСТ 14192—96 Маркировка грузов
IEC 529:1989 Степени защиты, обеспечиваемые оболочками. Код IP	MOD	ГОСТ 14254—96 (МЭК 529—89) Степени защиты, обеспечиваемые оболочками (Код IP)
ISO 965-1:1998 Резьба метрическая ИСО общего назначения. Допуски. Часть 1. Общие положения и основные данные ISO 965-3:1998 Резьба метрическая ИСО общего назначения. Допуски. Часть 3. Предельные отклонения для конструкционных резьб	MOD	ГОСТ 16093—2004 (ИСО 965-1:1998, ИСО 965-3:1998) Основные нормы взаимозаменяемости. Резьба метрическая. Допуски. Посадки с зазором
ISO 724:1993 Резьба метрическая ИСО общего назначения. Основные размеры	MOD	ГОСТ 24705—2004 (ИСО 724:1993) Основные нормы взаимозаменяемости. Резьба метрическая. Основные размеры
<p>П р и м е ч а н и е — В настоящей таблице использованы следующие условные обозначения степени соответствия стандартов:</p> <ul style="list-style-type: none"> <li>- IDT — идентичные стандарты;</li> <li>- MOD — модифицированные стандарты;</li> <li>- NEQ — неэквивалентные стандарты.</li> </ul>		

**Приложение ДБ**  
**(справочное)**

**Сравнение структуры европейского регионального стандарта  
со структурой межгосударственного стандарта**

Требования, установленные европейским региональным стандартом EN 26:1998 «Водонагреватели газовые мгновенного действия с атмосферными горелками для производства воды коммунально-бытового назначения», по составу соответствуют требованиям межгосударственного стандарта общих технических условий и методов испытаний. Однако их расположение в этом европейском региональном стандарте противоречит практике межгосударственной стандартизации, которая отражена в ГОСТ 1.5—2001 (раздел 3).

При применении текста вышеуказанного европейского регионального стандарта в настоящем стандарте изменена его структура, начиная с раздела 6 (таблица ДБ.1).

Таблица ДБ.1

Структура европейского регионального стандарта EN 26:1998				Структура настоящего стандарта			
Разделы	Подразделы	Пункты	Подпункты	Разделы	Подразделы	Пункты	Подпункты
6	6.1	6.1.1	—	6	6.1	6.1.1	—
		6.1.2	6.1.2.1			6.1.2	6.1.2.1
			6.1.2.2				6.1.2.2
			6.1.2.2.1				6.1.2.3
			6.1.2.2.2				
		6.1.2.3	6.1.2.3.1			6.1.2.3	6.1.2.3
			6.1.2.3.2				
			6.1.2.3.3				
			6.1.3				6.1.3
		6.1.4	6.1.4				
		6.1.5	6.1.5				
		6.1.6	6.1.6.1			6.1.6	6.1.6.1
			6.1.6.2				6.1.6.2
			6.1.6.2.1				6.1.7
		6.1.6.2.2					
		6.1.7	6.1.7.1			6.1.7	6.1.7.1
			6.1.7.2				6.1.7.2
6.1.7.3	6.1.7.3						
			6.1.7.3.1				
			6.1.7.3.2				
			6.1.7.3.3				
6.1.7.4	6.1.7.4						
			6.1.7.4.1				
			6.1.7.4.2				
			6.1.7.4.3				
6.1.7.4.4							
6.1.7.5	6.1.7.5						
		6.1.7.5.1					
		6.1.7.5.2					
		6.1.7.5.3					
		6.1.7.5.4					
6.1.7.5.5							



Продолжение таблицы ДБ.1

Структура европейского регионального стандарта EN 26:1998				Структура настоящего стандарта					
Разделы	Подразделы	Пункты	Подпункты	Разделы	Подразделы	Пункты	Подпункты		
6	6.1	6.1.7	6.1.7.6	6	6.1	6.1.7	6.1.7.6		
			6.1.7.6.1				6.1.8	6.1.8	
			6.1.7.6.2				6.1.9	6.1.9	
			6.1.7.6.3				6.1.10	6.1.10	
		6.1.8	—	6.1.11		6.1.11			
	6.2	6.2	6.2.1	—	6.2	6.2	6.2.1	—	
				—				6.2.2	6.2.2
				—				6.2.3	6.2.3
				—				6.2.4	6.2.4
				—				6.2.5	6.2.5
				—				6.2.6	6.2.6
			6.2.7	6.2.7.1		6.2.7	6.2.7.1		
				6.2.7.2			6.2.7.2		
				6.2.7.3			6.2.7.3		
			6.2.8	6.2.8.1		6.2.8	6.2.8.1		
				6.2.8.2			6.2.8.2		
				6.2.8.3			6.2.8.3		
		6.2.8.4		6.2.8.4					
		6.2.9	—	6.2.9	—				
		6.2.10	—	6.2.10	—				
6.2.11	—	6.2.11	—						
6.2.12	—	6.2.12	—						
6.3	—	—	6.3	—	—				
7	7.1	—	—	7	7.1	—	—		
	7.2	7.2.1	7.2.1.1		7.2	7.2.1	—		
			7.2.2				7.2.2.1	7.2.2	7.2.2.1
		7.2.2.1.1				7.2.2.2			
		7.2.2.2				7.2.2.3			
		7.2.2.2.1	7.2.2.3.1			7.2.2.3.1			
		7.2.2.3	7.2.2.3.2			7.2.2.3.2			
		7.2.2.3.1	7.2.2.3.2.1			7.2.2.3.3			
7.2.2.3.2	7.2.2.3.3	7.2.2.3.3.1							
7.2.2.3.3	7.2.2.3.3.1								

Продолжение таблицы ДБ.1

Структура европейского регионального стандарта EN 26:1998				Структура настоящего стандарта				
Разделы	Подразделы	Пункты	Подпункты	Разделы	Подразделы	Пункты	Подпункты	
7	7.2	7.2.2	7.2.2.3.4 7.2.2.3.4.1	7	7.2	7.2.2	7.2.2.3.4	
			7.2.2.3.5 7.2.2.3.5.1				7.2.2.3.5	
			7.2.2.4 7.2.2.4.1				7.2.2.4	
			7.2.2.5 7.2.2.5.1				7.2.2.5	
			7.2.2.6 7.2.2.6.1				7.2.2.6	
		7.2.3	7.2.3.1			7.2.3	—	
	7.3	7.3.2	7.3.2.1 7.3.2.1.1	7.3	7.3	7.3.1	7.3.1.1	
			7.3.2.2 7.3.2.2.1				7.3.1.2	
			7.3.2.3 7.3.2.3.1				7.3.1.3	
		7.3.3	7.3.3.1			7.3.2	—	
	7.4	7.4.1	—	7.4	—	—	—	
	7.5	7.5.1	—	7.5	—	—	—	
	7.6	7.6.1	—	7.6	—	—	—	
	7.7	7.7.1	7.7.1.1	7.7	7.7	7.7.1	—	
			7.7.2				7.7.2.1	—
			7.7.3 7.7.5				7.7.3.1 7.7.5.1	—
		7.7.4 7.7.6 7.7.7 7.7.8 7.7.9 7.7.10	7.7.4.1 7.7.6.1 7.7.7.1 7.7.8.1 7.7.9.1 7.7.10.1	7.7.4	—			
		7.7.11	7.7.11.1	7.7.5	—			
		7.7.12	7.7.12.1 7.7.12.1.1	7.7.6	7.7.6.1			
			7.7.12.2 7.7.12.2.1		7.7.6.2			
			7.7.12.3 7.7.12.3.1		7.7.6.3			
			7.7.12.4		7.7.6.4			
			7.7.12.4.1 7.7.12.4.1.1		7.7.6.4.1			
7.7.12.4.2 7.7.12.4.2.1		7.7.6.4.2						

Продолжение таблицы ДБ.1

Структура европейского регионального стандарта EN 26:1998				Структура настоящего стандарта			
Разделы	Подразделы	Пункты	Подпункты	Разделы	Подразделы	Пункты	Подпункты
7	7.7	7.7.12	7.7.12.4.3 7.7.12.4.3.1	7	7.7	7.7.6	7.7.6.4.3
			7.7.12.4.4 7.7.12.4.4.1				7.7.6.4.4
			7.7.12.5				7.7.6.5
		7.7.13	7.7.13.1			7.7.7	
		7.7.14	7.7.14.1			7.7.8	7.7.8.1
			7.7.14.2 7.7.14.2.1				7.7.8.2
			7.7.14.3 7.7.14.3.1				7.7.8.3
		7.7.15	—			7.7.9	—
		7.7.16	—			7.7.10	—
		7.8	7.8.1			—	7.8
	7.8.2		7.8.2.1 7.8.2.1.1	7.8.2	7.8.2.1		
			7.8.2.2 7.8.2.2.1		7.8.2.2		
	7.8.3		7.8.3.1 7.8.3.1.1	7.8.3	7.8.3.1		
			7.8.3.2 7.8.3.2.1		7.8.3.2		
			7.8.3.3 7.8.3.3.1		7.8.3.3		
			7.8.3.4 7.8.3.4.1		7.8.3.4		
	7.8.4		7.8.4.1 7.8.4.1.1	7.8.4	7.8.4.1		
			7.8.4.2 7.8.4.2.1		7.8.4.2		
	7.8.5		7.8.5.1 7.8.5.1.1	7.8.5	7.8.5.1		
			7.8.5.2 7.8.5.2.1		7.8.5.2		
			7.8.5.3		7.8.5.3		
			7.8.5.3.1 7.8.5.3.1.1		7.8.5.3.1		
		7.8.5.3.2 7.8.5.3.2.1	7.8.5.3.2				
7.8.5.4	7.8.5.4.1	7.8.5.4					
	7.8.6	7.8.6.1	7.8.6	—			

Продолжение таблицы ДБ.1

Структура европейского регионального стандарта EN 26:1998				Структура настоящего стандарта							
Разделы	Подразделы	Пункты	Подпункты	Разделы	Подразделы	Пункты	Подпункты				
7	7.8	7.8.7	7.8.7.1	7	7.8	7.8.7	—				
		7.8.8	7.8.8.1			7.8.8	—				
		7.8.9	7.8.9.1			7.8.9	—				
		7.8.10	7.8.10.1			7.8.10.1.1	7.8.10	7.8.10.1	7.8.10.1	7.8.10.1	
			7.8.10.2			—			7.8.10.2	7.8.10.2	
			7.8.10.2.1			7.8.10.2.1.1			7.8.10.2.1	7.8.10.2.1	
			7.8.10.3			7.8.10.3.1			7.8.10.3	7.8.10.3	
		7.8.11	7.8.11.1			7.8.11.1.1	7.8.11	7.8.11	7.8.11.1	7.8.11.1	
			7.8.11.3			7.8.11.3.1			7.8.11.2	7.8.11.2	
			7.8.11.4			7.8.11.4.1			7.8.11.3	7.8.11.3	
7.9	7.9.1	—	7.9	—	—	—					
7.10	7.10.1	—	7.10	—	—	—					
8	8.1	—	—	8	8.1	—	—				
	8.2	—	—		8.2	—	—				
9	9.1	9.1.1	—	9	9.1	9.1.1	—				
		9.1.2	—			9.1.2	—				
	9.2	9.2.1	9.2.1.1		9.2	9.2	9.2.1	—			
		9.2.2	9.2.2.1				9.2.2	—			
		9.2.3	9.2.3.1				9.2.3	—			
		9.2.4	9.2.4.1				9.2.4	—			
		9.2.5	9.2.5.1				9.2.5.1.1	9.2.5	9.2.5	9.2.5.1	9.2.5.1
			9.2.5.2				9.2.5.2.1			9.2.5.2	9.2.5.2
		9.2.6	9.2.6.1				—	9.2.6	9.2.6	9.2.6.1	9.2.6.1
			9.2.6.1.1				9.2.6.1.1.1			9.2.6.1.1	9.2.6.1.1
	9.2.6.1.2		9.2.6.1.2.1		9.2.6.1.2	9.2.6.1.2					
	9.2.6.1.3		9.2.6.1.3.1		9.2.6.1.3	9.2.6.1.3					
	9.2.6.2		—		9.2.6.2	9.2.6.2					
	9.2.6.2.1	9.2.6.2.1.1	9.2.6.2.1.1		9.2.6.2.1	9.2.6.2.1					

Продолжение таблицы ДБ.1

Структура европейского регионального стандарта EN 26:1998				Структура настоящего стандарта				
Разделы	Подразделы	Пункты	Подпункты	Разделы	Подразделы	Пункты	Подпункты	
9	9.2	9.2.6	9.2.6.2.1.2 9.2.6.2.1.2.1 9.2.6.2.1.3 9.2.6.2.1.3.1	9	9.2	9.2.6	9.2.6.2.1	
			9.2.6.2.2 9.2.6.2.2.1				9.2.6.2.2	
			9.2.6.2.3 9.2.6.2.3.1				9.2.6.2.3	
			9.2.6.2.4 9.2.6.2.4.1				9.2.6.2.4	
		9.2.7	9.2.7.1			9.2.7	—	
7	7.1	7.1.1	—	10	10.1	10.1.1	—	
		7.1.2	—			10.1.2	—	
		7.1.3	—			10.1.3	—	
		7.1.4	—			10.1.4	—	
		7.1.5	7.1.5.1			10.1.5	10.1.5.1	
			7.1.5.2			10.1.5.2		
			7.1.5.3			10.1.5.3		
			7.1.5.4			10.1.5.4		
			7.1.5.5			10.1.5.5		
			7.1.5.5.1			10.1.5.5.1		
			7.1.5.5.2			10.1.5.5.2		
		7.1.5.6	10.1.5.6					
		7.1.5.7	10.1.5.7					
	7.2	7.2.1	7.2.1	10.2	10.2	10.2.1	10.2.2	10.2.2.1
			7.2.1.2					
		7.2.2	7.2.2.1			10.2.2.2		
			7.2.2.1.2			10.2.2.3		
			7.2.2.2 7.2.2.2.2			10.2.2.3.1		
			7.2.2.3			10.2.2.3.2		
			7.2.2.3.2 7.2.2.3.2.2			10.2.2.3.3		
7.2.2.3.3 7.2.2.3.3.2	10.2.2.3.4							
7.2.2.3.4 7.2.2.3.4.2	10.2.2.3.4							
7.2.2.3.5 7.2.2.3.5.2	10.2.2.4							
7.2.2.4 7.2.2.4.2								

Продолжение таблицы ДБ.1

Структура европейского регионального стандарта EN 26:1998				Структура настоящего стандарта							
Разделы	Подразделы	Пункты	Подпункты	Разделы	Подразделы	Пункты	Подпункты				
7	7.2	7.2.2	7.2.2.5 7.2.2.5.2	10	10.2	10.2.2	10.2.2.5				
			7.2.2.6 7.2.2.6.2				10.2.2.6				
		7.2.3	7.2.3.2				10.2.3	—			
	7.3	—	7.3.1.1		10.3	10.3.1	—				
		—	7.3.1.2			10.3.2	—				
		7.3.2	7.3.2.1 7.3.2.1.2			10.3.3	10.3.3.1	10.3.3.2			
			7.3.2.2 7.3.2.2.2						10.3.3.3		
			7.3.2.3 7.3.2.3.2								
	7.3.3	7.3.3.2	10.3.4		—						
	7.4	7.4.2	—		10.4	—	—				
	7.5	7.5.2	—		10.5	—	—				
	7.6	7.6.2	—		10.6	—	—				
	7.7	7.7.1	7.7.1		7.7.1.2	10.7	10.7.1	—			
			7.7.2		7.7.2.2			—			
			7.7.3		7.7.3.2			—			
			7.7.4		7.7.4.2			—			
			7.7.5		7.7.5.2			—			
			7.7.6		7.7.6.2			—			
			7.7.7		7.7.7.2			—			
			7.7.8		7.7.8.2			—			
			7.7.9		7.7.9.2			—			
			7.7.10		7.7.10.2			—			
			7.7.11		7.7.11.2			—			
			7.7.12		7.7.12.1 7.7.12.1.2			10.7.12	10.7.12.1	10.7.12.2	
					7.7.12.2 7.7.12.2.2						10.7.12.3
					7.7.12.3 7.7.12.3.2						
	7.7.12.4										
7.7.12.4.1 7.7.12.4.1.2	10.7.12.4.1										
7.7.12.4.2 7.7.12.4.2.2	10.7.12.4.2										

Продолжение таблицы ДБ.1

Структура европейского регионального стандарта EN 26:1998				Структура настоящего стандарта					
Разделы	Подразделы	Пункты	Подпункты	Разделы	Подразделы	Пункты	Подпункты		
7	7.7	7.7.12	7.7.12.4.3	10	10.7	10.7.12	10.7.4.12.3		
			7.7.12.4.3.2				10.7.4.12.4		
			7.7.12.4.4				10.7.12.4.5		
		7.7.12.4.4.2							
		7.7.12.4.5							
		7.7.12.4.5.2							
		7.7.13	7.7.13.2					10.7.13	—
		7.7.14	7.7.14.2			7.7.14.2.2		10.7.14	10.7.14.1
						7.7.14.3	10.7.14.2		
		7.7.14.3.2							
		7.7.15	7.7.15.2					10.7.15	—
		7.7.16	7.7.16.2					10.7.16	—
	7.8	7.8.2	7.8.2.1	7.8.2.1.2	10.8	10.8.1	10.8.1	—	
			7.8.2.2	7.8.2.2.2			10.8.2	—	
		7.8.3	7.8.3.1	7.8.3.1.2		10.8.3	10.8.3	10.8.3.1	
				7.8.3.2				10.8.3.2	
			7.8.3.2.2	10.8.3.3					
			7.8.3.3	10.8.3.4					
		7.8.3.3.2							
		7.8.3.4							
		7.8.3.4.2							
		7.8.4	7.8.4.1	7.8.4.1.2		10.8.4	10.8.4	10.8.4.1	
				7.8.4.2				10.8.4.2	
		7.8.4.2.2							
		7.8.5	7.8.5.1	7.8.5.1.2		10.8.5	10.8.5	10.8.5.1	
				7.8.5.2				10.8.5.2	
			7.8.5.2.2	10.8.5.3					
			7.8.5.3	10.8.5.3.1					
			7.8.5.3.1	10.8.5.3.1.2					
			7.8.5.3.2	10.8.5.3.2					
7.8.5.3.2.2									
7.8.5.4									
7.8.5.4.2									
7.8.6	7.8.6.2			10.8.6	—				
7.8.7	7.8.7.2			10.8.7	—				
7.8.8	7.8.8.2			10.8.8	—				
7.8.9	7.8.9.2			10.8.9	—				

Продолжение таблицы ДБ.1

Структура европейского регионального стандарта EN 26:1998				Структура настоящего стандарта			
Разделы	Подразделы	Пункты	Подпункты	Разделы	Подразделы	Пункты	Подпункты
7	7.8	7.8.10	7.8.10.1	10	10.8	10.8.10	10.8.10.1
			7.8.10.1.2				10.8.10.1.1
			7.8.10.1.2.1				10.8.10.1.2
			7.8.10.1.2.2				10.8.10.2
			7.8.10.2				10.8.10.2.1
			7.8.10.2.1				10.8.10.2.1
		7.8.10.2.1.2	10.8.10.2.2				
		7.8.10.2.2	10.8.10.2.2				
		7.8.10.2.2.2	10.8.10.3				
		7.8.10.3	10.8.10.3				
		7.8.10.3.2	10.8.10.3				
		7.8.11	7.8.11.2			10.8.11	10.8.11.1
			7.8.11.3			10.8.11.2	
	7.8.11.3.2		10.8.11.3				
	7.8.11.4		10.8.11.3.1				
	7.8.11.4.2		10.8.11.3.2				
	7.8.11.4.2.1		10.8.11.3.2				
	7.9	7.9.2	7.9.2.1	10.9	10.9.1	—	
			7.9.2.2	10.9.2	—		
			7.9.2.3	10.9.3	—		
			7.9.2.3.1		10.9.3.1		
			7.9.2.3.2		10.9.3.2		
			7.9.2.3.3		10.9.3.3		
7.9.2.3.4			10.9.3.4				
7.9.2.3.5			10.9.3.5				
7.9.2.3.6			10.9.3.6				
7.9.2.3.7			10.9.3.7				
7.9.2.3.8			10.9.3.8				
7.9.2.3.9			10.9.3.9				
7.9.2.3.10			10.9.3.10				
7.9.2.3.11			10.9.3.11				
7.9.2.3.12	10.9.3.12						
7.9.2.3.13	10.9.3.13						
7.9.2.3.14	10.9.3.14						
7.10	—	10.10	—	—			
8	8.1	8.1.2	11	11.1	—	—	
	8.2	8.2.2		11.2	—	—	



Окончание таблицы ДБ.1

Структура европейского регионального стандарта EN 26:1998				Структура настоящего стандарта						
Разделы	Подразделы	Пункты	Подпункты	Разделы	Подразделы	Пункты	Подпункты			
9	9.2	9.2.1	9.2.1.2	12	12.1	—	—			
		9.2.2	9.2.2.2			12.2	—			
		9.2.3	9.2.3.2			12.3	—			
		9.2.4	9.2.4.2			12.4	—			
		9.2.5	9.2.5.1			9.2.5.1.2 9.2.5.2.2	12.5	12.5.1	—	
			9.2.5.2						12.5.2	—
		9.2.6	9.2.6.1			9.2.6.1.1 9.2.6.1.1.2 9.2.6.1.2 9.2.6.1.2.2 9.2.6.1.3 9.2.6.1.3.2 9.2.6.2 9.2.6.2.1 9.2.6.2.1.1 9.2.6.2.1.1.2 9.2.6.2.1.2 9.2.6.2.1.2.2 9.2.6.2.1.3 9.2.6.2.1.3.2 9.2.6.2.2 9.2.6.2.2.2 9.2.6.2.3 9.2.3.2.3.2 9.2.6.2.4 9.2.6.2.4.2	12.6	12.6.1	—	
			12.6.1.1						12.6.1.1	
			12.6.1.2						12.6.1.2	
			12.6.1.3						12.6.1.3	
			12.6.2						—	
									12.6.2.1	12.6.2.1
									12.6.2.1.1	12.6.2.1.1
									12.6.2.1.2	12.6.2.1.2
									12.6.2.1.3	12.6.2.1.3
									12.6.2.2	12.6.2.2
									12.6.2.3	12.6.2.3
									12.6.2.4	12.6.2.4
		9.2.7	9.2.7.2			12.7	—	—		
		Рисунки				*				
Приложение N				Приложение A						
Приложение L				Приложение B						
Приложение B				Приложение C						
Приложение C				Приложение D						
Приложение D				Приложение E						
—				Приложение ДА						
—				Приложение ДБ						
* Рисунки размещены непосредственно после текста, в котором они упоминаются, или на следующей странице.										
Примечание — Сопоставление структуры стандартов приведено начиная с раздела 6, так как предыдущие разделы стандартов и их структурные элементы (за исключением предисловия и введения) идентичны.										

## Библиография

- [1] EN 161:2007 Automatic shut-off valves for gas burners and gas appliances (Клапаны отсечные автоматические для газовых горелок и газовых приборов)
- [2] IEC 60335-1(2010) Household and similar electrical appliances — Safety — Part 1: General requirements (Приборы электрические бытового и аналогичного назначения. Безопасность. Часть 1. Общие требования)
- [3] IEC 60730-1(2010) Automatic electrical controls for household and similar use — Part 1: General requirements (Устройства управления автоматические электрические бытового и аналогичного назначения. Часть 1. Общие требования)
- [4] IEC 60730-2-9(2008) Automatic electrical controls for household and similar use — Part 2-9: Particular requirements for temperature sensing controls (Устройства управления автоматические электрические бытового и аналогичного назначения. Часть 2-9. Частные требования к терморегуляторам)
- [5] EN 298:2003 Automatic gas burner control systems for gas burners and gas burning appliances with or without fans (Системы контроля автоматические газовых горелок и приборов с вентилятором или без него)
- [6] EN 125:2010 Flame supervision devices for gas burning appliances. Thermoelectric flame supervision devices (Устройства контроля пламени для газовых приборов. Термоэлектрические устройства контроля пламени)
- [7] EN 88:1991 Pressure governors for gas appliances for inlet pressures up to 200 mbar (Регуляторы давления для газовых приборов с давлением на входе до 200 мБар)
- [8] EN 126:2004 Multifunctional controls for gas burning appliances (Устройства регулирующие многофункциональные для газовых нагревательных приборов)

УДК 641.534.06:006.354

МКС 91.140.65

У25

MOD

Ключевые слова: водонагреватель, семейства газов, камера сгорания, газовая горелка, требования безопасности, тепловая мощность, методы испытаний

Редактор *Н. В. Таланова*  
Технический редактор *Е. Ю. Митрофанова*  
Корректор *С. И. Фирсова*  
Компьютерная верстка *Т. Ф. Кузнецовой*

Сдано в набор 19.08.2013. Подписано в печать 28.08.2013. Формат 60×84<sup>1</sup>/<sub>8</sub>. Бумага офсетная. Гарнитура Ариал.  
Печать офсетная. Усл. печ. л. 13,02. Уч.-изд. л. 11,85. Тираж 64 экз. Зак. 1159

---

ФГУП «СТАНДАРТИНФОРМ», 123995 Москва, Гранатный пер., 4.  
[www.gostinfo.ru](http://www.gostinfo.ru) [info@gostinfo.ru](mailto:info@gostinfo.ru)

Набрано и отпечатано в Калужской типографии стандартов, 248021 Калуга, ул. Московская, 256.