

Н А Ц И О Н А Л Ь Н Ы Е   С Т А Н Д А Р Т Ы

# ГИДРАВЛИЧЕСКИЕ И ПНЕВМАТИЧЕСКИЕ СИСТЕМЫ

## Клапаны

Издание официальное

Москва  
СТАНДАРТИНФОРМ  
2005



ГОСТ 3326-86, Клапаны запорные, клапаны и затворы обратные. Строительные длины  
Stop valves, check lift and swing valves. Overall dimensions

УДК 621.643:006.354  
621.634.06:006.354

#### ОТ СТАНДАРТИНФОРМ

Сборник «Гидравлические и пневматические системы. Клапаны» содержит стандарты, утвержденные до 1 июля 2005 г.

В стандарты внесены изменения, принятые до указанного срока.

Текущая информация о вновь утвержденных и пересмотренных стандартах, а также о принятых к ним изменениях публикуется в ежемесячном информационном указателе «Национальные стандарты».

© Стандартиформ, 2005

## М Е Ж Г О С У Д А Р С Т В Е Н Н Ы Й С Т А Н Д А Р Т

## КЛАПАНЫ ЗАПОРНЫЕ, КЛАПАНЫ И ЗАТВОРЫ ОБРАТНЫЕ

## Строительные длины

Stop valves, check lift and swing valves.  
Overall dimensions

ГОСТ  
3326—86

Взамен  
ГОСТ 3326—69

МКС 23.060.20  
ОКП 37 0000

Постановлением Государственного комитета СССР по стандартам от 27 февраля 1986 г. № 432 дата введения установлена 01.07.87

1. Настоящий стандарт распространяется на промышленную трубопроводную арматуру общепромышленного назначения и устанавливает строительные длины:

клапанов запорных фланцевых, муфтовых и под приварку на условное давление  $P_n$  от 0,63 до 80 МПа (от 6,3 до 800 кгс/см<sup>2</sup>) и условный проход  $D_n$  от 3 до 400 мм;

клапанов обратных фланцевых, муфтовых и под приварку на условное давление  $P_n$  от 0,63 до 32 МПа (от 6,3 до 320 кгс/см<sup>2</sup>) и условный проход  $D_n$  от 10 до 400 мм;

затворов обратных фланцевых и под приварку на условное давление  $P_n$  от 0,63 до 16 МПа (от 6,3 до 160 кгс/см<sup>2</sup>) и условный проход  $D_n$  от 40 до 1400 мм.

Строительные длины клапанов запорных, клапанов и затворов обратных под приварку установлены без учета длины приварных патрубков.

Стандарт не распространяется на клапаны диафрагмовые, футерованные, с электромагнитным приводом, специального назначения и для атомных электростанций.

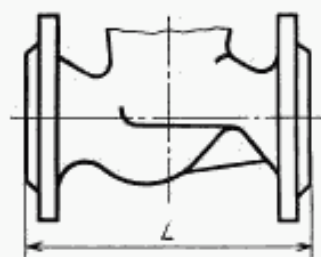
Стандарт соответствует СТ СЭВ 2131—80 в части правил определения и предельных отклонений строительных длин, СТ СЭВ 2132—80, СТ СЭВ 2133—80, СТ СЭВ 2137—80, СТ СЭВ 2138—80, СТ СЭВ 3249—81, СТ СЭВ 3251—81 в части размеров строительных длин (см. приложение).

2. Термины и определения — по ГОСТ 24856—81.

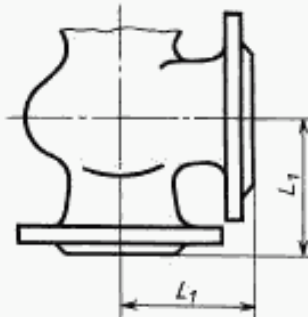
**П р и м е ч а н и е.** Строительные длины вентиляей, клапанов обратных подъемных и клапанов обратных поворотных соответствуют строительным длинам, указанным в таблицах настоящего стандарта соответственно как для клапанов запорных, клапанов обратных и затворов обратных.

3. Строительные длины литых проходных и угловых фланцевых клапанов запорных и клапанов обратных из серого и ковкого чугуна и стали с креплением крышки на болтах (шпильках) должны соответствовать указанным на черт. 1 и в табл. 1.

Клапаны запорные и клапаны обратные проходные



Клапаны запорные и клапаны обратные угловые



Черт. 1

Издание официальное

Перепечатка воспрещена

Переиздание

3

Размеры в мм

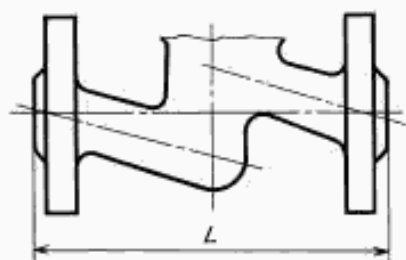
Проход условный $D_y$	Строительные длины									
	$L$	$L_1$	$L$	$L_1$	$L$	$L_1$	$L$	$L_1$	$L$	$L_1$
	Клапаны									
	проходные	угловые	проходные	угловые	проходные	угловые	проходные	угловые	проходные	угловые
	Материал									
	Серый чугун		Ковкий чугун		Сталь					
	Давление условное $P_y$ , МПа (кгс/см <sup>2</sup> )									
	0,63—1,6 (6,3—16)		1,6—4 (16—40)		1,6—4 (16—40)		6,3—16 (63—160)		20—32 (200—320)	
10	120	85	120	85	120	85	210	105	230	115
15	130	90	130	90	130	90	210	105	230	115
20	150	95	150	95	150	95	230	115	260	130
25	160	100	160	100	160	100	230	115	260	130
32	180	105	180	105	180	105	260	130	300	150
40	200	115	200	115	200	115	260	130	300	150
50	230	125	230	125	230	125	300	150	350	175
65	290	145	290	145	290	145	340	170	400	200
80	310	155	310	155	310	155	380	190	450	225
100	350	175	—	—	350	175	430	215	520	260
125	400	200	—	—	400	200	500	250	600	300
150	480	225	—	—	480	225	550	275	700	350
200	600	275	—	—	600	275	650	325	800	400
250	730	325	—	—	730	325	—	—	—	—
300	850	375	—	—	850	375	—	—	—	—
350	980	425	—	—	980	425	—	—	—	—
400	1100	475	—	—	1100	475	—	—	—	—

4. Строительные длины штампованных и штампо-сварных стальных проходных фланцевых клапанов запорных должны соответствовать указанным на черт. 2 и в табл. 2.

Таблица 2

Размеры в мм

Проход условный $D_y$	Строительная длина $L$	
	Давление условное $P_y$ , МПа (кгс/см <sup>2</sup> )	
	1,0—4,0 (10—40)	6,3 и 10,0 (63 и 100)
15	130	175
20	150	190
25	160	200
32	180	210
40	200	225
50	230	—
65	290	—
80	310	—
100	350	—
125	400	—
150	480	—

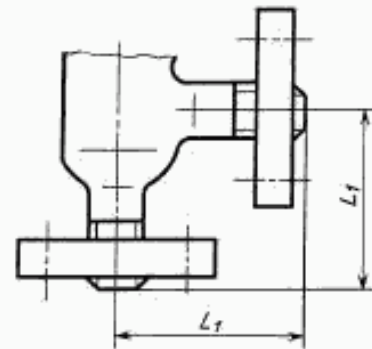


Черт. 2

5. Строительные длины стальных угловых кованых или штампованных клапанов запорных с резьбовыми фланцами под линзовое уплотнение должны соответствовать указанным на черт. 3 и в табл. 3.

Таблица 3  
Размеры в мм

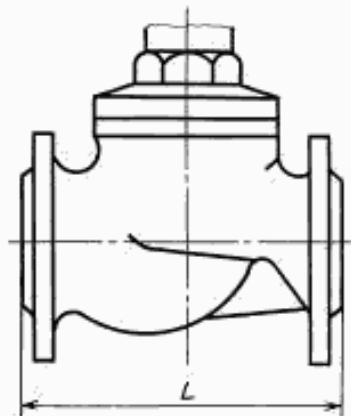
Проход условный $D_y$	Строительная длина $L_1$		
	Давление условное $P_y$ , МПа (кгс/см <sup>2</sup> )		
	32,0 (320)	40,0 (400)	80,0 (800)
3	60	60	—
6	60	60	85
10	85	85	85
15	95	95	95
25	110	110	120
32	120	120	150
40	150	150	—
50	170	200	—
65	200	220	—
80	235	250	—
100	290	290	—
125	290	330	—
150	360	—	—
200	435	520	—



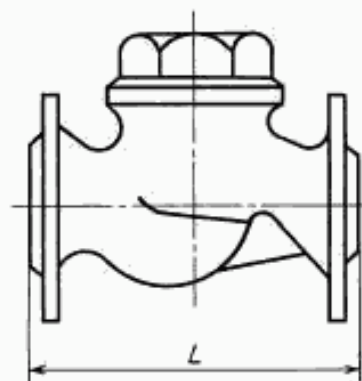
Черт. 3

6. Строительные длины литых проходных клапанов запорных и клапанов обратных из серого и ковкого чугуна фланцевых с крышкой на резьбе и муфтовых с крышкой на резьбе или болтах (шпильках) должны соответствовать указанным на черт. 4—6 и в табл. 4.

Клапан запорный проходной  
фланцевый с крышкой на резьбе



Клапан обратный проходной  
фланцевый с крышкой на резьбе



Черт. 4

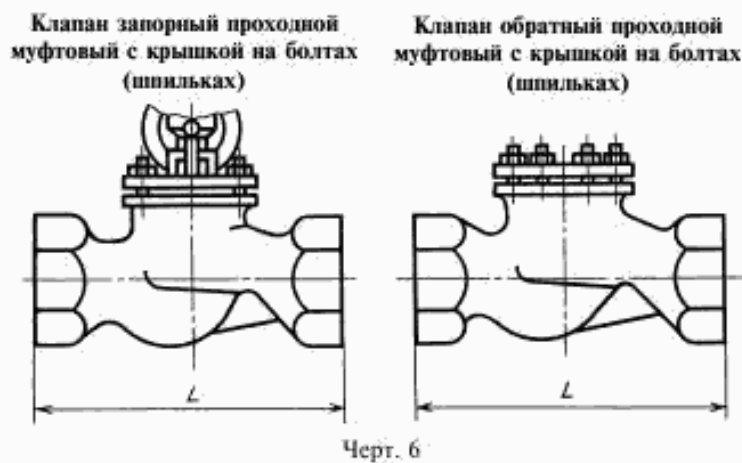
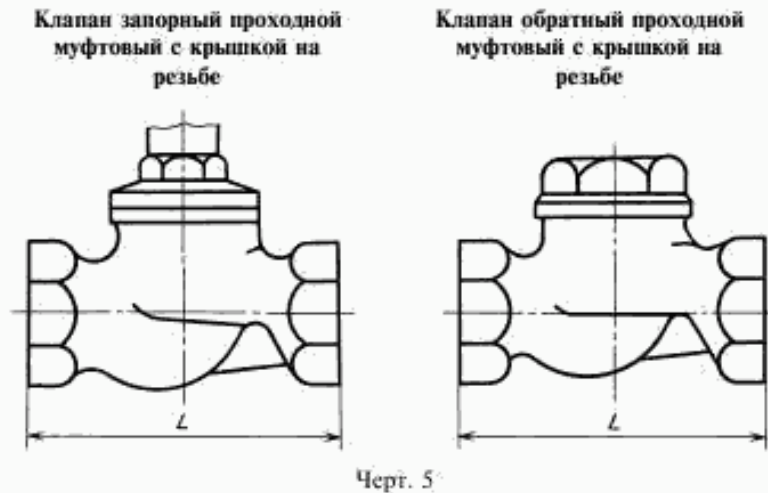
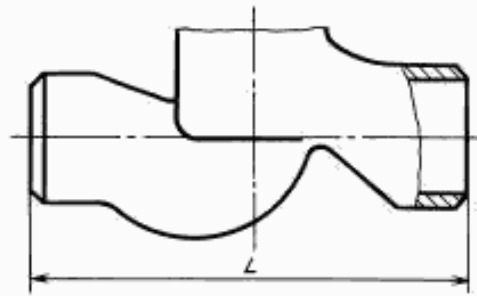


Таблица 4

Размеры в мм

Прход условный $D_3$	Строительная длина $L$			
	Присоединение к трубопроводу			
	муфтовое		фланцевое	
	Материал			
	Серый чугун	Ковкий чугун	Серый чугун	Ковкий чугун
	Давление условное $P_3$ , МПа ( $\text{kgf/cm}^2$ )			
1,0—1,6 (10—16)	1,6 (16)	1,0—1,6 (10—16)	1,6—2,5 (16—25)	
<b>С крышкой на резьбе</b>				
15	90	90	—	—
20	100	100	—	120
25	120	120	120	120
32	140	140	140	140
40	170	170	170	170
50	200	200	200	200
80	—	250	—	—
<b>С крышкой на болтах (шпильках)</b>				
65	260	210	—	—
80	290	250	—	—

7. Строительные длины стальных литых и штампованных проходных клапанов запорных и клапанов обратных под приварку должны соответствовать указанным на черт. 7 и в табл. 5.



Черт. 7

Таблица 5

Размеры в мм

Проход условный $D_u$	Строительная длина $L$		
	Давление условное $P_y$ , МПа (кгс/см <sup>2</sup> )		
	2,5—4 (25—40)	6,3—16 (63—160)	20** и 25** (200 и 250)
10	—	160	160
15	130	175	160
20	150	190	160
25	160	200	160
32	180	210	230
40	200	225	230
50	230	300	300
65	290	340	400
80	310	380	450
100	350	430	520
125	400	500	600
150	480	550	700
200	600	650	800
250	730	790*	—
300	850	—	—
350	980	—	—

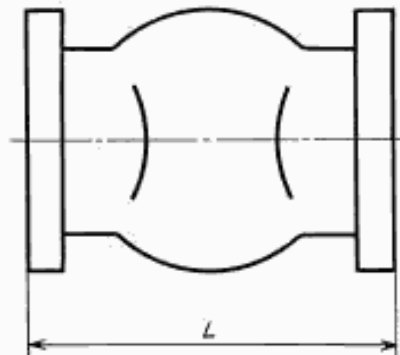
\* Только для  $P_y = 6,3$  МПа (63 кгс/см<sup>2</sup>).

\*\* Только для клапанов запорных.

8. Строительные длины затворов обратных стальных фланцевых с расположением оси запорного органа на седле, вставляемом в патрубок, должны соответствовать указанным на черт. 8 и в табл. 6.

Таблица 6

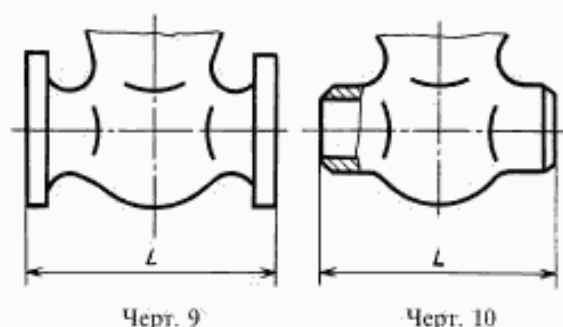
Проход условный $D_u$	Размеры в мм	
	Строительная длина $L$	
	Давление условное $P_y$ , МПа (кгс/см <sup>2</sup> )	
	4,0 (40)	
50	150	
80	190	
100	215	
150	275	
200	375	



Черт. 8

С. 6 ГОСТ 3326—86

9. Строительные длины затворов обратных литых фланцевых из серого чугуна и стали и стальных под приварку с расположением оси вращения запорного органа вне проходного сечения должны соответствовать указанным на черт. 9 и 10 в табл. 7.



Размеры в мм

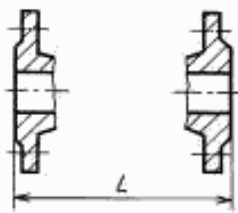
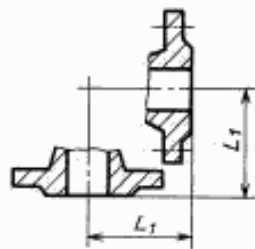
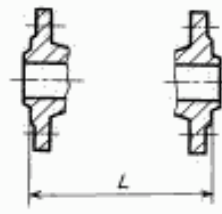
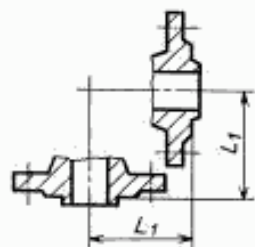
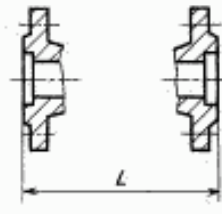
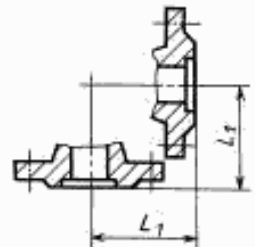
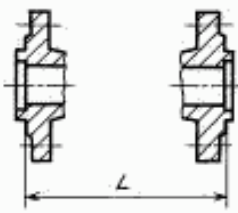
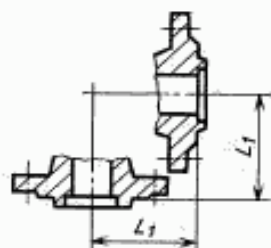
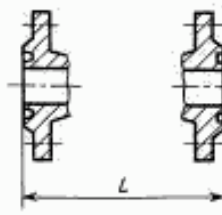
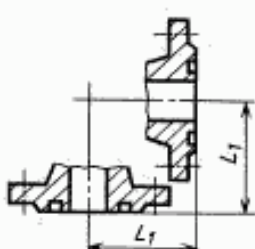
Таблица 7

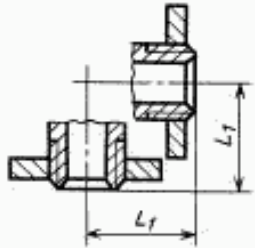
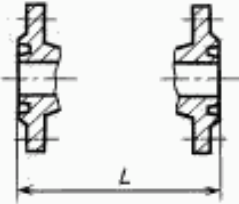
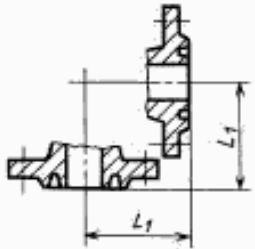
Проход условный $D_y$	Строительная длина $L$				
	Материал				
	Серый чугун	Сталь			
	Присоединение к трубопроводу				
	фланцевое		под приварку		
	Давление условное $P_n$ , МПа (кгс/см <sup>2</sup> )				
	0,63—1,6 (6,3—16)	2,5—4 (25—40)	6,3—16 (63—160)	2,5—4 (25—40)	6,3—16 (63—160)*
40	200	200	260	—	—
50	230	230	300	230	300
65	290	290	340	290	—
80	310	310	380	310	380
100	350	350	430	350	430
125	400	400	500	400	—
150	460	480	550	480	550
200	500	550	650	550	650
250	600	650	775	650	—
300	—	750	900	750	900
350	—	850	1025	850	—
400	—	950	1150	950	1150
500	—	1150	1140	1150	1400
600	—	1350	—	1350	—
700	—	—	—	1450*	—
800	—	1850	—	1850*	—
1000	—	2250	—	2250*	—
1200	—	—	—	2500*	—
1400	—	—	—	2800*	—

\* Только для газо- и нефтепроводов.

10. Простановка строительных длин  $L$  и  $L_1$  фланцевых клапанов запорных и клапанов и затворов обратных в зависимости от исполнения уплотнительных поверхностей фланцев должна соответствовать указанной в табл. 8.



Исполнение уплотнительных поверхностей фланцев	Простановка строительных длин $L$ и $L_1$	
	Клапаны	
	проходные	угловые
С соединительным выступом		
С выступом		
С впадиной		
С шипом		
С пазом		

Исполнение уплотнительных поверхностей фланцев	Простановка строительных длин $L$ и $L_1$	
	Клапаны:	
	проходные	угловые
Под линзовую прокладку	—	
Под прокладку овального сечения		

11. Предельные отклонения строительных длин арматуры фланцевой и под приварку должны соответствовать нормам, приведенным в табл. 9.

Таблица 9

мм

Строительная длина $L$ или $L_1$	Предельное отклонение	
	для фланцевой арматуры	для арматуры под приварку
До 200	$\pm 1,0$	$\pm 2,0$
Св. 200 » 300	$\pm 1,5$	$\pm 3,0$
« 300 » 400	$\pm 2,0$	$\pm 4,0$
« 400 » 500	$\pm 2,5$	$\pm 5,0$
« 500 » 600	$\pm 3,0$	$\pm 6,0$
« 600 » 900	$\pm 3,5$	$\pm 7,0$
« 900 » 1200	$\pm 4,0$	$\pm 8,0$
« 1200 » 1500	$\pm 5,0$	$\pm 10,0$
« 1500 »	$\pm 7,0$	$\pm 14,0$

12. Предельные отклонения строительных длин муфтовых клапанов запорных и обратных должны соответствовать нормам, приведенным в табл. 10.

Таблица 10

мм

Строительная длина $L$ или $L_1$	Предельное отклонение
До 100	+ 1,0 — 1,5
Св. 100 » 200	+ 1,0 — 2,0
Св. 200	+ 1,5 — 2,0

13. Предельные отклонения строительных длин стальных угловых кованых или штампованных клапанов запорных с резьбовыми фланцами под линзовое уплотнение на условное давление  $P_n$  32, 40 и 80 МПа (320, 400 и 800 кгс/см<sup>2</sup>) (черт. 3 и табл. 3) —  $\pm IT14$  по ГОСТ 25346—89.
14. Проходы условные  $D_n$  — по СТ СЭВ 254—76.
15. Давления условные  $P_n$  — по ГОСТ 356—80.
16. Присоединительные размеры фланцев — по ГОСТ 12815—80.
17. Концы муфтовые — по ГОСТ 6527—68.

ПРИЛОЖЕНИЕ  
Справочное

**ИНФОРМАЦИОННЫЕ ДАННЫЕ О СООТВЕТСТВИИ**  
ГОСТ 3326—86 СТ СЭВ 2131—80, СТ СЭВ 2132—80, СТ СЭВ 2133—80, СТ СЭВ 2137—80,  
СТ СЭВ 2138—80, СТ СЭВ 3249—81, СТ СЭВ 3251—81

Номер пункта ГОСТ 3326—86	Номер пункта СТ СЭВ						
	2131—80	2132—80	2133—80	2137—80	2138—80	3249—81	3251—81
3	—	1—2	—	—	—	2	2
4	—	1—2	—	—	—	2	—
6	—	1—2	—	—	—	—	—
7	—	—	1	—	—	2	2
9	—	—	—	1	1	—	—
11	2—3	—	—	—	—	—	—
12	2—3	—	—	—	—	—	—