

КОНТРОЛЬНЫЙ  
Экземпляр



ГОСУДАРСТВЕННЫЙ СТАНДАРТ  
СОЮЗА ССР

---

**КОЛЬЦА ПРЯДИЛЬНЫХ  
И КРУТИЛЬНЫХ МАШИН**  
**ТЕХНИЧЕСКИЕ УСЛОВИЯ**

**ГОСТ 3608—78**  
**(СТ СЭВ 4984—85)**

Издание официальное

**Е**

БЗ 12—97

**НИИ ИЗДАТЕЛЬСТВО СТАНДАРТОВ**  
**Москва**



ГОСТ 3608-78, Кольца прядильных и крутильных машин. Технические условия  
Rings for ring spinning and ring doubling frames. Specifications

## КОЛЬЦА ПРЯДИЛЬНЫХ И КРУТИЛЬНЫХ МАШИН

## Технические условия

Rings for ring spinning and ring doubling frames.  
Specifications

ГОСТ  
3608—78\*  
(СТ СЭВ 4984—85)

Взамен  
ГОСТ 3608—74

ОКП 51 1292

Постановлением Государственного комитета стандартов Совета Министров СССР от 23 мая 1978 г. № 1370 срок введения установлен  
с 01.07.79

Ограничение срока действия снято по протоколу № 3—93 Межгосударственного Совета по стандартизации, метрологии и сертификации (ИУС 5—6—93)

Настоящий стандарт распространяется на кольца прядильных и крутильных машин (далее — кольца), работающие в паре с бегунками по ГОСТ 11031—76 и с полиамидными бегунками, и устанавливает требования к кольцам, изготовляемым для нужд народного хозяйства и экспорта.

Стандарт не распространяется на кольца, изготовляемые в качестве запасных частей к импортным и снятым с производства машинам.

(Измененная редакция, Изм. № 3).

## 1. ТИПЫ И ОСНОВНЫЕ РАЗМЕРЫ

1.1. Кольца следует изготовлять типов:

- 1 — с горизонтальным фланцем (бортиком);
- 2 — с вертикальным фланцем (бортиком) и цилиндрической внутренней формой;
- 3 — конические с вертикальным фланцем (бортиком) и конической внутренней формой;
- 4 — гиперболические.

(Измененная редакция, Изм. № 2).

1.1а. Кольца типов 1—4 применяются для серийно выпускаемых машин.

(Введен дополнительно, Изм. № 2).

1.2. Кольца типа 1 должны изготовляться исполнений 1—9, основные размеры которых должны соответствовать указанным на черт. 1—7б и в табл. 1—8.

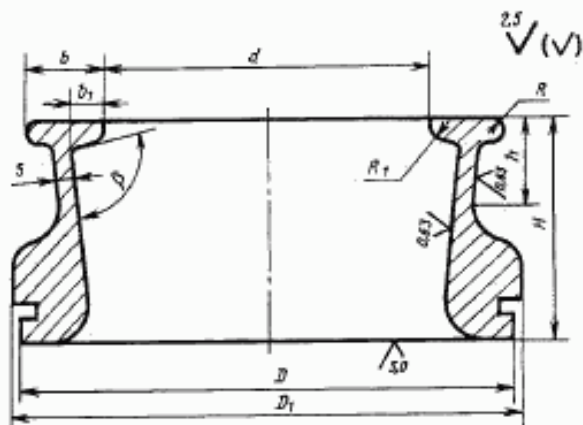
Издание официальное  
Е

Перепечатка воспрещена

\* Переиздание (июль 1998 г.) с Изменениями № 1, 2, 3, утвержденными в мае 1984 г., апреле 1986 г., июне 1988 г.  
(ИУС 8—84, 7—86, 10—88)

© Издательство стандартов, 1978  
© ИПК Издательство стандартов, 1998

Тип 1  
Исполнение 1

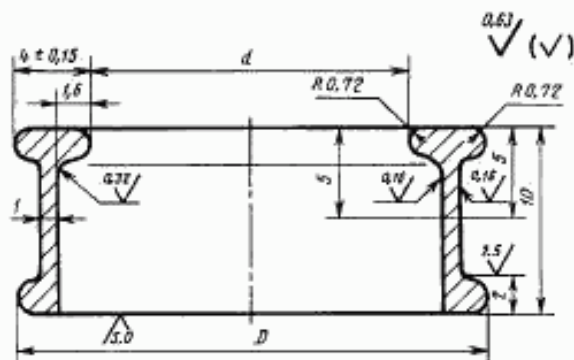


Черт. 1

Таблица 1

мм						
<i>d</i>	75	80	85	100	102	
<i>D</i>	87,6	83	88	93	108	110
<i>D</i> <sub>1</sub>	87,6	85	88	95	110	112
<i>b</i> ±0,15	4,0;		5,0;	5,8		
<i>b</i> <sub>1</sub>	2,5	1,6		2,3		
<i>H</i>	14	12		14		
<i>S</i>	1,6	1,0		1,1		
<i>β</i>	102°			99°		
<i>R</i>	0,65		0,95			
<i>R</i> <sub>1</sub>	0,75		0,95			
<i>h</i>	9	7		9		

Тип 1  
Исполнение 2

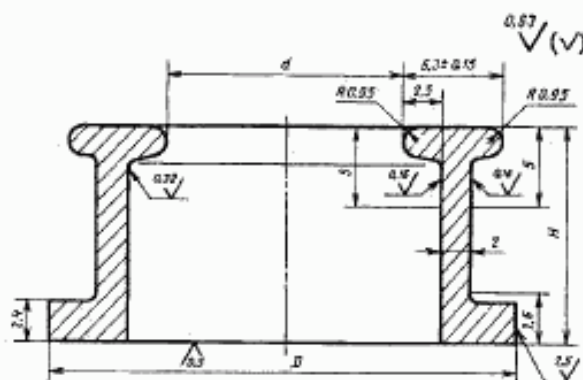


Черт. 2

Таблица 2

мм					
<i>d</i>	<i>D</i>	<i>d</i>	<i>D</i>	<i>d</i>	<i>D</i>
35	43,5	50	58,5	62	70,5
38	46,5	51	59,5	65	73,5
42	50,0	55	63,5	70	78,5
45	53	57	65,5	75	83,5
48	56,5	60	68,5	80	88,5

Тип 1  
Исполнение 3

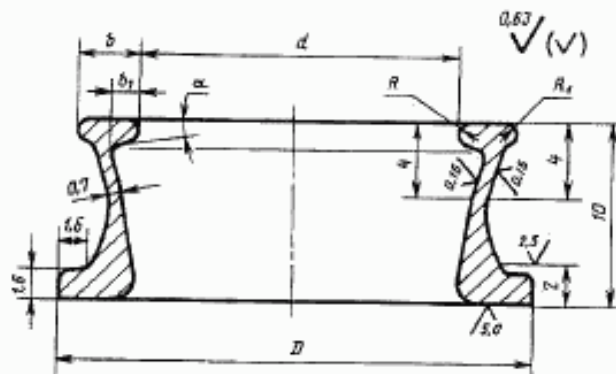


Черт. 3

Таблица 3

мм										
<i>d</i>	65	70	75	76	80	85	90	100	102	
<i>D</i>	77,6	82,6	87,6	88,6	92,6	97,6	102,6	112,6	114,6	
<i>H</i>	14					16				

Тип 1  
Исполнение 4



Черт. 4

Таблица 4

мм

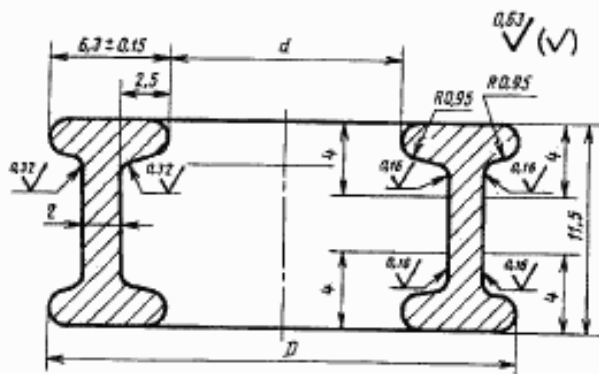
d	32	35	38	42	45	48	50	51	55	57	60	62	75
D	40,5	43,5	46,5	50,0	53,0	56,5	58,5	59,5	63,5	65,5	68,5	70,5	83,5

Таблица 5  
Размеры, мм

b		R	R <sub>1</sub>	a	b <sub>1</sub>
Номинал.	Пред. откл.				
3,2	±0,15	0,7	0,6	7°; 20°	1,45
2,8*	+0,1 -0,2	0,6	0,4		1,25

\* Для d ≤ 57.

Тип 1  
Исполнение 5



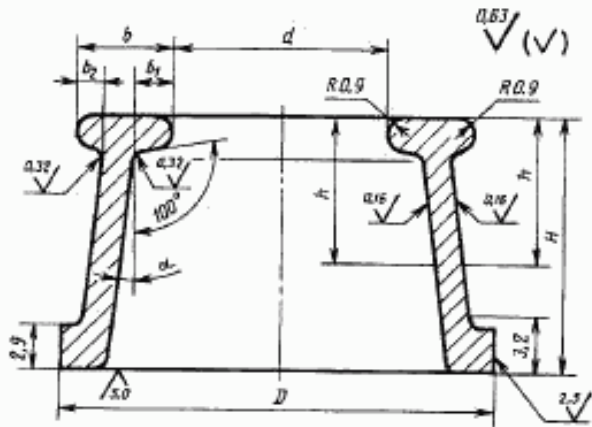
Черт. 5

Таблица 6

мм

d	70	75	76	80	85	90	100	102
D	82,6	87,6	88,6	92,6	97,6	102,6	112,6	114,6

Тип 1  
Исполнение 6

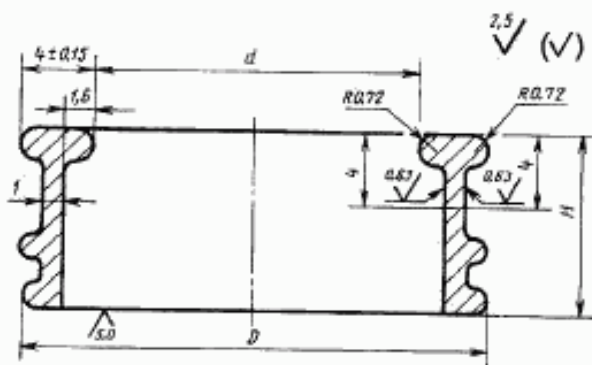


Черт. 6

Таблица 7

		Размеры, мм									
<i>d</i>		55	60	62	70	75	80	85	90	100	102
<i>D</i>		67	72	74	82	88	93	98	103	112,6	114,6
<i>b</i>		4,5			5,0			5,8			
$\pm 0,15$											
<i>b<sub>1</sub></i>		2,0						2,2			
<i>b<sub>2</sub></i>		1,5						1,7			
<i>H</i>		14						16			
<i>h</i>		10						12			
$\alpha$					7°						4°

Тип 1  
Исполнение 7

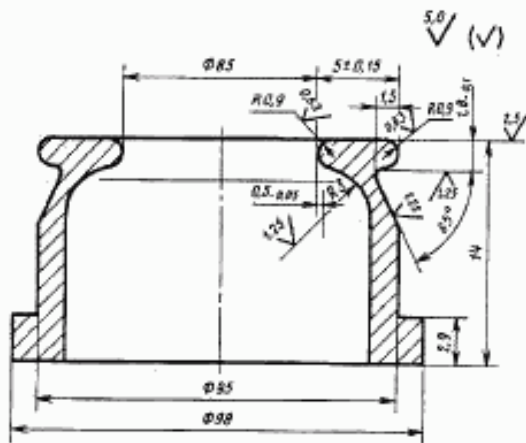


Черт. 7

Таблица 8

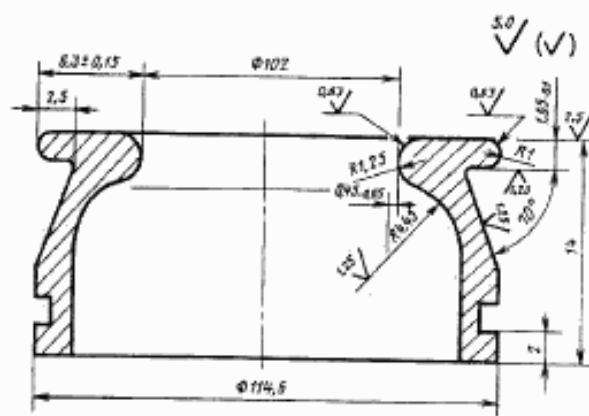
		мм								
<i>d</i>		48	50	51	55	57	60	65	70	75
<i>D</i>		59	61	62	66	68	71	76	81	86
<i>H</i>		10				12				

Тип 1  
Исполнение 8



Черт. 7а

Тип 1  
Исполнение 9

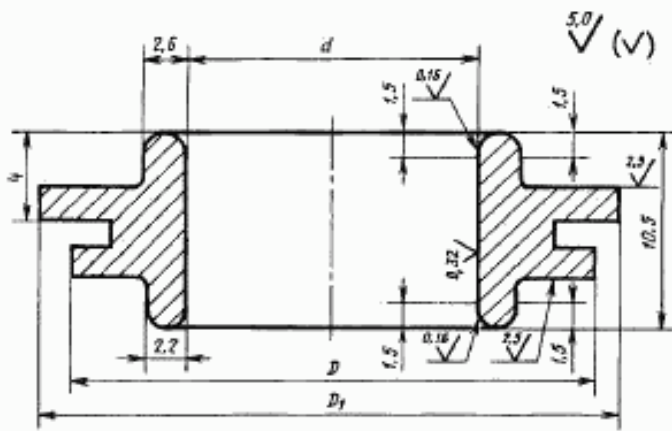


Черт. 7б

(Измененная редакция, Изм. № 1, 2, 3).

1.3. Кольца типа 2 должны изготавливаться исполнений 1—6, размеры которых должны соответствовать указанным на черт. 8—12а и в табл. 9—13а.

Тип 2  
Исполнение 1

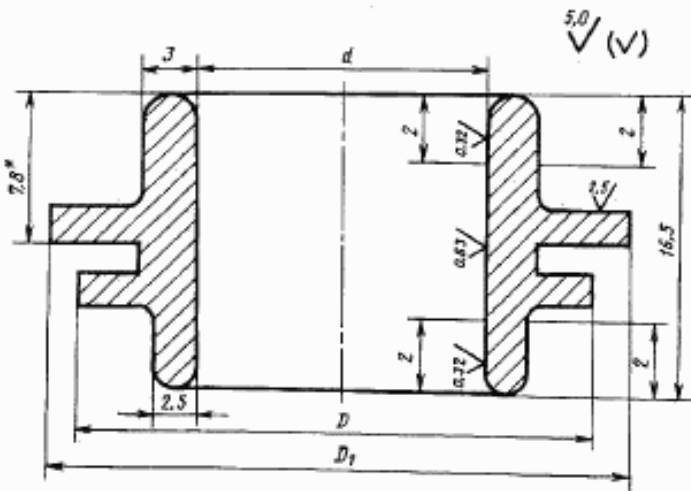


Черт. 8

Таблица 9

		мм								
<i>d</i>	89	90	96	100	120	125	127	140	155	
<i>D</i>	99	100,5	106,5	111	133	135	138	153	168	
<i>D</i> <sub>1</sub>	102	102,5	108,5	114	136	138	142	156	171	

Тип 2  
Исполнение 2



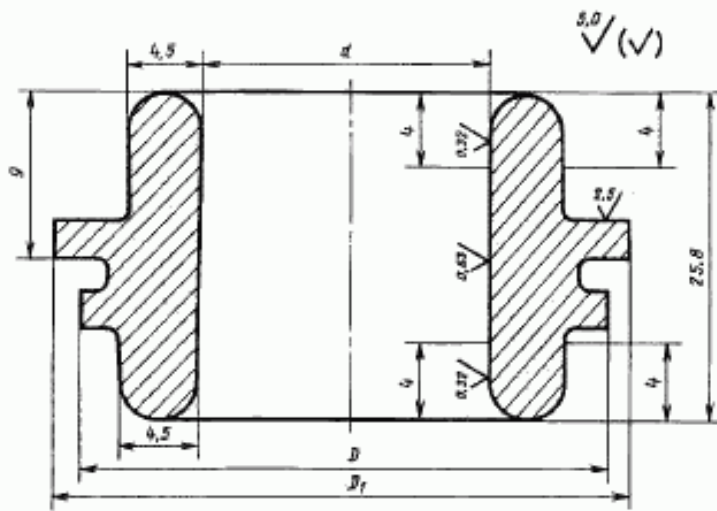
Черт. 9

Таблица 10

		мм								
<i>d</i>	<i>D</i>	<i>D</i> <sub>1</sub>	<i>d</i>	<i>D</i>	<i>D</i> <sub>1</sub>	<i>d</i>	<i>D</i>	<i>D</i> <sub>1</sub>		
38	46	49	70	78	81	108	116	119		
45	53	56	75	83	86	110	121	124		
48	56	59	76	85	88	125	136	139		
50	58	61	80	88	91	140	151	154		
52	60	63	85	93	96	155	168	172		
56	64	67	90	99	102	166	178	181		
58	66	69	96	104	107	171,5	184	188		
62	70	73	100	108	111	178	188	195		
63	71	74	102	110	113					

\* По требованию заказчика допускается 6,8 мм.

Тип 2  
Исполнение 3

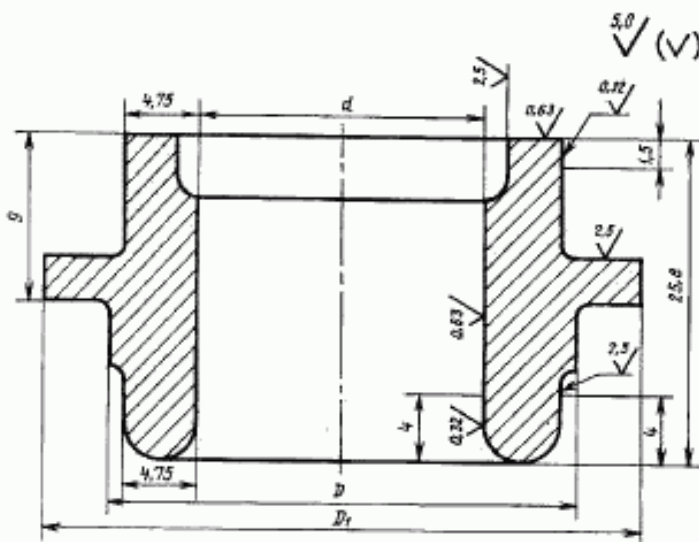


Черт. 10

Таблица 11

мм		
<i>d</i>	<i>D</i>	<i>D</i> <sub>1</sub>
140	150	155
166	176	181
171,5	184	188

Тип 2  
Исполнение 4



Черт. 11

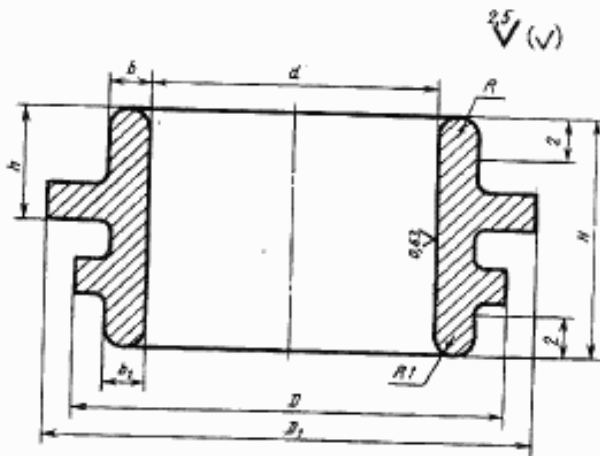
Таблица 12

мм		
<i>d</i>	<i>D</i>	<i>D</i> <sub>1</sub>
159	168,5	171,5
171,5	184	188



Тип 2  
Исполнение 5

Таблица 13

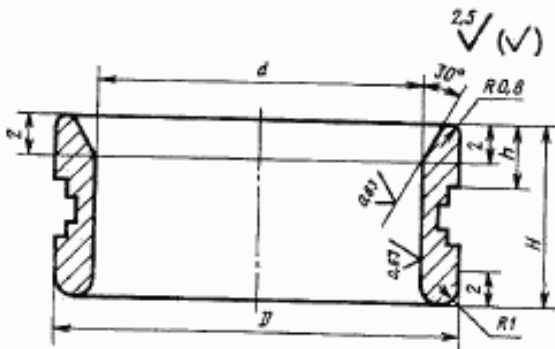


Черт. 12

мм								
<i>d</i>	<i>D</i>	<i>D</i> <sub>1</sub>	<i>h</i>	<i>b</i>	<i>b</i> <sub>1</sub>	<i>H</i>	<i>R</i>	<i>R</i> <sub>1</sub>
50	58	61	6,8	3,0	2,5	16,5	1,5	1,25
52	60	63						
56	64	67						
58	66	69						
62	70	73						
63	71	74						
70	78	81						
75	83	86						
76	85	88						
80	88	92						
85	95	98						
89	99	102						
90	100	103						
100	109	112						
102	110	113						
120	133	136	5,0	2,6	2,2	10,5	1,3	1,1
130	139	141	3,4	1,8	1,9	8,0	0,9	0,95
7,8	3,0	2,5	16,5	1,5	1,25			
9,0	4,5	4,5	25,8	2,25	2,25			
171,8	184	188						

Тип 2  
Исполнение 6

Таблица 13а



Черт. 12а

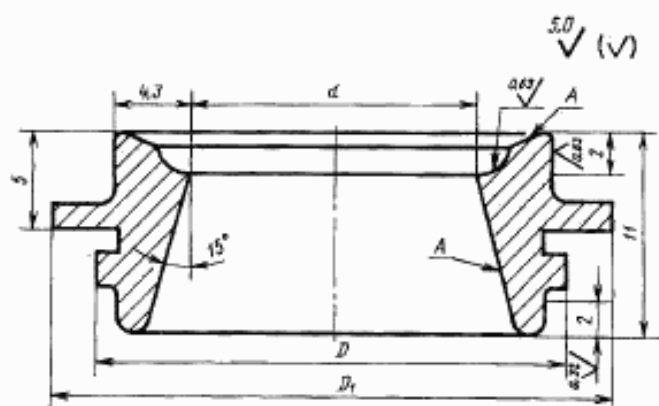
мм			
<i>α</i>	<i>D</i>	<i>H</i>	<i>h</i>
80	87,0	6,3	2,2
85	92,0		
115	119,3		
140	144,3		
80	87,0	9,5	4,2
85	92,0		
115	119,3		
140	144,3		



С. 8 ГОСТ 3608—78

1.4. Кольца типа 3 должны изготавливаться исполнений 1—3, размеры которых должны соответствовать указанным на черт. 14, 15 и в табл. 14, 15.

Тип 3  
Исполнения 1\* и 2



\* Исполнение 1 — из стали.

Примечание. Чистота обработки поверхности А для колец из стали  $Rz$ ; для колец из спеченного материала  $Ra$

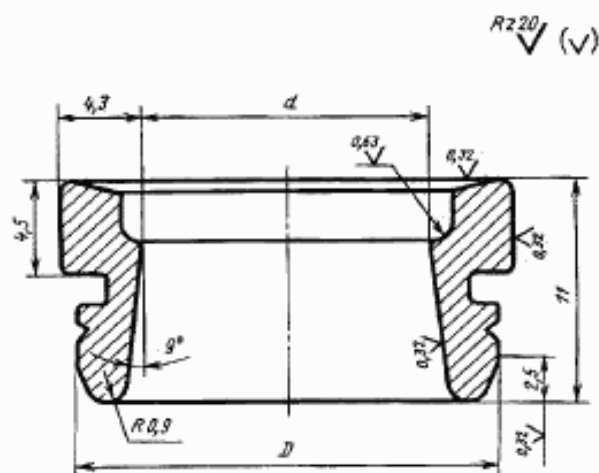
Черт. 14\*\*

Таблица 14  
Размеры, мм

$d$	$D$	$D_1$	$d$	$D$	$D_1$
48	58	63	55	65	70
50	60	65	56	66	71
51	61	66	63	73	78
52	62	67	70	80	85

\*\* Черт. 13 исключен.

Тип 3  
Исполнение 3



Черт. 15

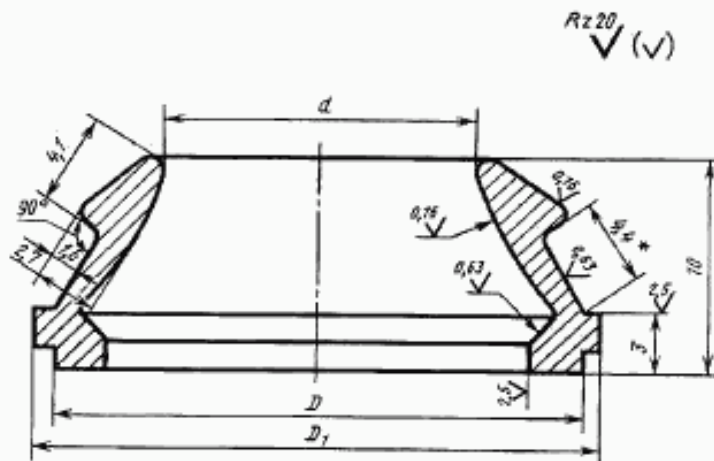
Таблица 15  
мм

$d$	$D$
50	57
51	58
56	63

1.3, 1.4. (Измененная редакция, Изм. № 1, 3).

1.5. Размеры колец типа 4 должны соответствовать указанным на черт. 16 и в табл. 16.

Тип 4

Таблица 16  
мм

$d$	$D$	$D_1$
56	64,4	69
57	65,4	70
63	71,4	76

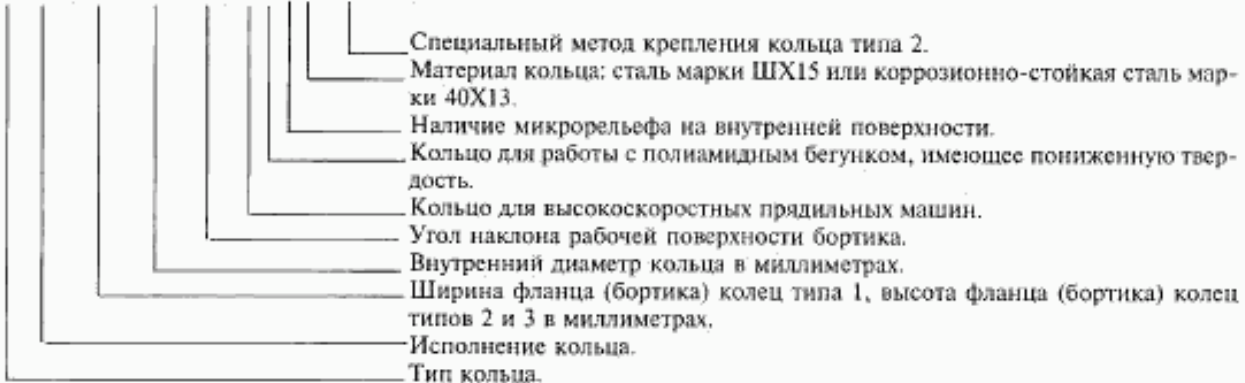
\* Размер для справок.

Черт. 16

(Измененная редакция, Изм. № 3).

1.5а. Структура условного обозначения колец должна соответствовать следующей:

X.X—XX—XX—X—XXXX—X ГОСТ 3608—78



В условные обозначения колец, обладающих соответствующими свойствами, следует вводить следующие сокращения:

а) при специальном методе крепления кольца типа 2:

в — стопорным винтом;

ш — шайбами;

к — клином;

п — пружиной;

б) для колец, обладающих соответствующими свойствами:

X — материал кольца — сталь марки ШХ15;

H — материал кольца — коррозионно-стойкая сталь 40 Х13;

M — наличие микрорельефа на внутренней поверхности;

T — кольцо для работы с полиамидными бегунками, имеющее пониженную твердость;

C — кольцо для высокоскоростных прядильных машин.

Примеры условного обозначения:

Кольцо типа 1, исполнения 1, с фланцем (бортиком) шириной  $b = 3,2$  мм, внутренним диаметром  $d = 80$  мм:

*Кольцо 1.1—3,2—80—ГОСТ 3608—78*

То же, исполнения 4, с внутренним диаметром  $d = 45$  мм, с углом  $20^\circ$ :

*Кольцо 1.4—3,2—45—20°—ГОСТ 3608—78*

То же, для высокоскоростных прядильных машин для хлопка:

*Кольцо 1.4—3,2—45—20°—С—ГОСТ 3608—78*

Кольцо типа 1, исполнения 6, с фланцем (бортиком) шириной  $b = 5$  мм, внутренним диаметром  $d = 75$  мм, изготовленное из стали марки 40Х13:

*Кольцо 1.6—5—75—Н—ГОСТ 3608—78*

Кольцо типа 2, исполнения 2, с фланцем (бортиком) высотой  $H = 16,5$  мм, внутренним диаметром  $d = 45$  мм, с пониженной твердостью, закрепленное пружиной:

*Кольцо 2.2—16,5—45—Т—п ГОСТ 3608—78*

То же, с микрорельефом:

*Кольцо 2.2—16,5—45—ТМ—п ГОСТ 3608—78*

Кольцо типа 3, исполнения 1, с фланцем (бортиком) высотой  $H = 11,1$  мм, внутренним диаметром  $d = 50$  мм, изготовленное из стали марки ШХ15:

*Кольцо 3.1—11,1—50—Х—ГОСТ 3608—78.*

**(Введен дополнительно, Изм. № 3).**

1.6. Ранее употреблявшиеся в отраслях обозначения колец приведены в приложении.

1.7. Основные размеры колец для вновь проектируемых и модернизируемых машин должны соответствовать указанным на черт. 17 и в табл. 16а.

Таблица 16а

			мм				
Тип 1	Тип 2	Тип 3	$d$	$b$	$H_1$	$H_2$	$H_3$
			38	3,2; 4,0	10	—	—
			40				
			42				
			45				
			48				
			50	10 12 14*	6,3; 9,5; 10,3; 11,1; 16,7	11,1	
			55				
			60				
			65				
			70				
			75	3,2; 4,0; 5,0*; 6,3	10	—	—
			80				
			85**				
			90	6,3	12	6,3; 9,5; 10,3; 11,1; 16,7; 25,4	11,1 17,4
			100				
			110				
			125				
			140				
			150	—	—	—	17,4
			160				
			180				
			200				
			225				
			250	6,3; 9,5; 16,7 25,4	14*	—	—

Черт. 17

\* Для льнопрядения.

\*\* Для переработки стеклонити.

**(Измененная редакция, Изм. № 2, 3).**

## 2. ТЕХНИЧЕСКИЕ ТРЕБОВАНИЯ

2.1. Кольца должны изготавливаться в соответствии с требованиями настоящего стандарта по рабочим чертежам, утвержденным в установленном порядке.

Кольца, предназначенные для экспорта, кроме того должны соответствовать требованиям ГОСТ 15151—69 и заказ-наряду внешнеторговых организаций.

Конструктивные элементы смазочных устройств и крепление колец должны предусматриваться рабочими чертежами.

**(Измененная редакция, Изм. № 1).**

2.2. Кольца должны изготавливаться из материала, указанного в табл. 17.

Таблица 17

Обозначение кольца		Вид перерабатываемого волокна	Материал
Тип	Исполнение		
1	2—6; 8; 9	Все виды волокон	Сталь марок 40 и 45 по ГОСТ 1050—88
2	1—4		
3	1		
4	—		
1	5; 6	Все виды волокон при мокром способе прядения и кручения	Сталь марки 40X13 по ГОСТ 5632—72
2	1; 2		
1	1; 7	Шерсть, лен, химические и стеклянные волокна	Спеченный материал* из железных порошков марок ПЖВ3.160.26; ПЖВ4.160.26; ПЖВ4.160.24** по ГОСТ 9849—86
2	5; 6		
3	2		
3	1; 3	Шерсть	Сталь марки ШХ15 по ГОСТ 801—78
4	—		

\* Пористость спеченного материала должна быть от 15 до 21 %.

\*\* Для колец типа 2 исполнения 5 с  $d \leq 120$  мм.

**(Измененная редакция, Изм. № 1, 2, 3).**

2.3. Твердость поверхности колец должна быть:

при работе с металлическим бегунком

61 . . . 66 HRC<sub>0,1</sub> — для колец из стали марок 40, 45 и ШХ15;

54,2 . . . 58 HRC<sub>0,1</sub> — для колец из стали марки 40X13;

H<sub>□</sub> 750 — 1200 кгс/мм<sup>2</sup> — для колец из спеченного материала;

при работе с полиамидным бегунком

54,2 . . . 58 HRC<sub>0,1</sub> — для стальных колец;

H<sub>□</sub> 550 — 800 кгс/мм<sup>2</sup> — для колец из спеченного материала при  $d \leq 120$  мм и H<sub>□</sub> 800—1000 кгс/мм<sup>2</sup> при  $d > 120$  мм.

Разброс твердости в пределах одного кольца не должен превышать 3 ед. HRC.

2.4. Поверхность колец, кроме колец из стали марки ШХ15, должна быть насыщена углеродом и азотом. Общая толщина диффузионного слоя должна соответствовать приведенной в табл. 18.

Таблица 18

Обозначение кольца		Общая толщина диффузионного слоя, мм
Тип	Исполнение	
1	1; 7	На всю толщину
2	5; 6	
3	2	
1	2; 3; 5	0,25—0,40
	4; 6	0,15—0,30

Обозначение кольца		Общая толщина диффузионного слоя, мм
Тип	Исполнение	
4	—	0,15—0,30
2	1—4	0,40—0,60
3	1	

2.3, 2.4. (Измененная редакция, Изм. № 1).

2.5. На рабочей поверхности стальных колец не допускаются раковины волосовины, следы коррозии и шлаковые включения.

На рабочей поверхности колец из спеченного железного порошка марок ПЖВ3.160.26 и ПЖВ4.160.26 не допускается наличие пор и раковин размером более 0,25 мм, а марки ПЖВ4.160.24 — более 0,4 мм; на нерабочих поверхностях допускается 3—4 раковины диаметром 0,5 мм (для марки ПЖВ4.160.24 — 0,6 мм) не гнездового характера.

(Измененная редакция, Изм. № 1, 3).

2.6. Допускается изготавливать стальные кольца с матовой поверхностью.

2.7. Предельные отклонения  $d$  должны соответствовать величинам, указанным в табл. 18а.

Таблица 18а  
Размеры, мм

Диаметр $d$	Предельное отклонение $d$	
	Сталь	Спеченный материал
До 55		$\pm 0,20$
От 56 до 100		$\pm 0,25$
От 101 до 120	$\pm 0,25$	$\pm 0,30$
От 121 до 150	$\pm 0,30$	$\pm 0,35$
От 151 до 180	$\pm 0,35$	$\pm 0,40$

Неуказанные предельные отклонения размеров, приведенных на черт. 1—16 и в табл. 1—16, должны соответствовать: диаметров Н12, h12; остальные  $\pm IT14$ .

Предельные отклонения углов — по 16-й степени точности ГОСТ 8908—81.

(Измененная редакция, Изм. № 1, 2).

2.8. Допуск круглости колец по внутреннему диаметру и плоскостности торцов не должен превышать величин, указанных в табл. 19.

Таблица 19

Размеры, мм

Диаметр $d$	Наибольшая скорость бегунка, м/с	Допуск круглости	Допуск плоскостности
До 48	30	0,15	0,15
	35	0,10	0,10
От 49 до 119	30	0,20; 0,16*	0,20; 0,15*
	35	0,12	0,15
От 120 до 150	56	0,25; 0,35**	0,35; 0,40**
От 151 до 179	48	0,35	0,40

\* Для колец типа 3 исполнения 3.

\*\* Для колец из спеченного материала.

2.9. Средний срок службы колец должен соответствовать указанному в табл. 20.



Таблица 20

Наименование процесса	Материал бегунка	Производство нитей, волокна	Наблюдная скорость бегунка, м/с	Средний срок службы, месяцы, колец типов										
				1		2		3		4				
				исполнений										
1	2—4	5	6, 8, 9	7	1—4	5	6	1,3	2	—				
Прядение	Сталь	Хлопчатобумажного	30	—	40	—	—	—	—	—	—	—	—	—
		Шерстяного		—	15	—	8	15	8	—	24	18	—	
		Химических текстильных нитей	56	—	—	—	—	—	8	—	—	—	—	
		Химического	25	—	24	—	—	—	—	—	—	—	—	
		Шелкового		—	6	—	—	—	—	—	—	—	—	
		Льняного		20	—	12	—	—	—	—	—	—	—	
	Асбестового	18	—	—	6	—	—	—	—	—	—	—		
	Полиамид	Шерстяного	32	24	—	—	—	—	—	—	—	—	—	
		Льняного	22	20	24	54	24	—	—	—	—	—	—	
	Кручение	Сталь	Хлопчатобумажного	25	—	30	—	—	—	36	—	—	—	—
Шерстяного			—		12	—	—	—	—	—	—	—	12	
Химических текстильных нитей			48	—	—	—	—	—	8	—	—	—	—	
Химического			30	—	—	—	—	—	12	24	—	—	—	
Шелкового			25	—	—	—	—	—	—	—	—	—	—	
Асбестового			18	—	—	—	—	—	6	—	—	—	—	
Латунь		Хлопчатобумажного	30	—	—	—	—	—	12	—	—	—	—	
		Химических текстильных нитей	48	—	—	—	—	—	—	—	—	—	—	
Полиамид		Хлопчатобумажного	30	—	—	—	—	—	24	—	—	—	—	
		Химических текстильных нитей	48	—	—	—	—	—	18	—	—	—	—	
	Льняного	20	—	—	—	—	—	12	—	—	—	—		
		Стеклонитей	30	40	—	—	—	40	—	40	—	—		

2.8, 2.9. (Измененная редакция, Изм. № 1).

2.10. Установленный срок службы должен быть не менее гарантийного срока эксплуатации.

(Введен дополнительно, Изм. № 2).

### 3. ПРАВИЛА ПРИЕМКИ

3.1. Для проверки соответствия колец требованиям настоящего стандарта предприятие-изготовитель должно проводить приемочный контроль.

3.2. Приемочному контролю следует подвергать:

3 %, но не менее 25 колец от партии, — на соответствие требованиям пп. 1.2—1.5; 2.5—2.7;

2 %, но не менее 10 колец от партии, — на соответствие требованиям п. 2.3;

3 кольца от партии — на соответствие п. 2.4;

0,5 %, но не менее 15 колец от партии на соответствие п. 2.8.

Партией считают число колец одного типа, исполнения и внутреннего диаметра, предъявляемых одновременно приемочному контролю.

(Измененная редакция, Изм. № 2, 3).

3.2а. Проверку колец на соответствие требованиям пп. 2.1; 2.3; 2.4 следует проводить при операционном контроле.

3.2б. Проверку материала колец на соответствие требованиям п. 2.2 следует проводить при входном контроле.

3.2в. Проверку колец на соответствие требованиям пп. 2.5; 2.6; 2.8, а также проверку размеров

*D*, *H* и *b* на соответствие требованиям настоящего стандарта следует проводить при сплошном контроле.

3.2г. Проверку показателя «средний срок службы» следует проводить при подконтрольной эксплуатации.

3.2а, 3.2б, 3.2в, 3.2г. **(Введены дополнительно, Изм. № 3).**

3.3. При обнаружении несоответствия колец требованиям настоящего стандарта следует проводить повторный контроль удвоенного числа колец, взятых из той же партии.

Результаты повторного контроля являются окончательными и их распространяют на всю партию.

#### 4. МЕТОДЫ КОНТРОЛЯ

4.1. Внешний вид колец (пп. 1.2—1.5; 2.5 и 2.6) следует проверять визуально сравнением с контрольным образцом.

Шероховатость следует проверять визуально сравнением с эталоном по ГОСТ 9378—93 или при помощи профилометра-профилографа типа П.

**(Измененная редакция, Изм. № 3).**

4.2. Размеры (пп. 1.2—1.5 и 2.7—2.8) следует проверять измерительным инструментом.

4.3. Твердость колец (п. 2.3) следует проверять по торцу в двух противоположных точках тарированным напильником или в четырех точках по двум взаимно перпендикулярным направлениям по ГОСТ 9013—59, ГОСТ 2999—75 для стальных колец и для колец из спеченных материалов по ГОСТ 9450—76 при нагрузке 0,490 Н (50 гс).

4.4. Глубину насыщения (п. 2.4) следует измерять на разрезах колец.

4.5. Круглость колец (п. 2.8) следует контролировать кругломером класса 2. Плоскостность торцов следует контролировать на плите класса 2 при помощи шупа класса 2.

**(Измененная редакция, Изм. № 3).**

#### 5. МАРКИРОВКА, УПАКОВКА, ТРАНСПОРТИРОВАНИЕ И ХРАНЕНИЕ

5.1. Маркировку осуществляют внесением в упаковочный лист на партию колец, вкладываемый в каждую единицу тары, условного обозначения колец по настоящему стандарту, наименования предприятия-изготовителя, квартала и года выпуска (две последние цифры).

**(Измененная редакция, Изм. № 3).**

5.2. Стальные кольца должны быть очищены от механических загрязнений, промыты обезжиривающей жидкостью и подвергнуты консервации загущенным раствором нитрита натрия по группе П, для внутреннего рынка условия хранения С, вариант защиты ВЗ-12 или ВЗ-13, внутренняя упаковка ВУ-1, для экспорта условия хранения по группе I, внутренняя упаковка ВУ-4 по ГОСТ 9.014—78.

Кольца из спеченного материала должны быть пропитаны индустриальным маслом ИС 12 или ИС 20 по ГОСТ 20799—88, завернуты в ингибированную бумагу по ГОСТ 16295—93.

Допускается применять другие барьерные материалы и способы упаковки, обеспечивающие требуемую защиту.

Срок действия консервации 3 года.

**(Измененная редакция, Изм. № 1).**

5.3. Кольца одного типоразмера, предназначенные для районов с умеренным климатом, должны быть упакованы в деревянные ящики по ГОСТ 2991—85, или в ящики из фанеры или древесноволокнистой плиты по ГОСТ 5959—80 и в ящики из гофрированного картона по ГОСТ 9142—90, внутренние стенки которых должны быть обшиты водонепроницаемой бумагой по ГОСТ 8828—89.

Кольца одного типоразмера для экспорта, предназначенные для районов с тропическим климатом и транспортируемые морским путем, должны быть упакованы в полиэтиленовые мешочки с последующей заваркой шва или в металлические ящики, внутренние стенки которых должны быть выложены парафинированной бумагой марки по ГОСТ 9569—79 или водонепроницаемой бумагой по ГОСТ 8828—89. Крышку ящика необходимо припаять с применением бескислотного флюса. Упакованные кольца должны быть уложены в деревянные ящики по ГОСТ 24634—81 и соответствовать заказ-наряду внешнеторговой организации.

Масса брутто должна быть не более 50 кг.



5.4. В каждый ящик должен быть вложен упаковочный лист, содержащий:  
наименование предприятия-изготовителя;  
условное обозначение колец по настоящему стандарту;  
число колец в ящике;  
дату консервации.

5.3, 5.4. (Измененная редакция, Изм. № 1, 2).

5.5. Маркировка транспортной тары — по ГОСТ 14192—96, а для экспорта — по заказу-наряду внешнеторговых организаций.

5.6. Ящики с кольцами следует хранить по группе С для внутреннего рынка и по группе Ж1 для экспорта по ГОСТ 15150—69.

5.7. Кольца следует транспортировать транспортом любого вида по группе С для внутреннего рынка и по группе Ж1 для экспорта по ГОСТ 15150—69.

## 6. ГАРАНТИИ ИЗГОТОВИТЕЛЯ

6.1. Предприятие-изготовитель должно гарантировать соответствие колец требованиям настоящего стандарта при соблюдении условий эксплуатации и хранения.

6.2. Гарантийный срок эксплуатации колец со дня ввода в эксплуатацию должен соответствовать указанному в табл. 21.

Таблица 21

Наименование процесса	Материал бегунка	Производство нитей, волокна	Наибольшая скорость бегунка, м/с	Срок гарантии, месяцы, колец типов											
				1			2			3		4			
				исполнений											
				1	2—4	5	6, 8, 9	7	1—4	5	6	1,3	2	—	
Прядение	Сталь	Хлопчатобумажного	30	—	24	—	—	—	—	—	—	—	—	—	
		Шерстяного	30	—	8	—	5	8	5	—	12	9	—		
		Химических текстильных нитей	56	—	—	—	—	—	4	—	—	—	—		
		Химического	25	—	12	—	—	—	—	—	—	—	—		
		Шелкового	25	—	3	—	—	—	—	—	—	—	—		
		Льняного	20	—	6	—	—	—	—	—	—	—	—		
		Асбестового	18	—	3	—	—	—	—	—	—	—	—		
	Полиамид	Шерстяного	32	12	—	—	—	—	—	—	—	—	—		
		Льняного	22	8	12	25	12	—	—	—	—	—	—		
	Кручение	Сталь	Хлопчатобумажного	25	—	18	—	—	—	24	—	—	—	—	
Шерстяного			25	—	6	—	—	—	—	—	—	—	6		
Химических текстильных нитей			48	—	—	—	—	—	—	5	—	—	—		
Шелкового			25	—	—	—	—	—	6	—	—	—	—		
Химического			30	—	—	—	—	—	—	12	—	—	—		
Асбестового			18	—	—	—	—	—	3	—	—	—	—		
Латунь		Хлопчатобумажного	30	—	—	—	—	—	8	—	—	—	—		
		Химических текстильных нитей	48	—	—	—	—	—	—	—	—	—	—		
Полиамид		Хлопчатобумажного	30	—	—	—	—	—	12	—	—	—	—		
		Химических текстильных нитей	48	—	—	—	—	—	12	—	—	—	—		
		Льняного	20	—	—	—	—	—	8	—	—	—	—		
		Стеклонитей	30	20	—	—	—	—	20	—	—	—	—		

(Измененная редакция, Изм. № 1).

Обозначение колец

По ГОСТ 3608—78		По ГОСТ 3608—74		Отраслевое
Тип	Исполнение	Тип	Исполнение	
1	1	1	—	ПК-1 К Ж-1—6,3 КРГ-2(7'), КРГ-3(20') КД КЛК ПК
	2		2	
	3		3	
	4		4	
	5		5	
	6		6	
	7		7	
2	1	2	1	КВ-1, исполнение 2 КВ-II, исполнение 1 КВ-III, исполнение I 7BK-223 ПКВ
	2		2	
	3		3	
	4		4	
	5		5	
3	1; 3	3	—	КСК, КСК-1 ПКСК
	2		—	
4	—	4	—	ГК

Редактор *Р. Г. Говердовская*  
Технический редактор *Н. С. Гришанова*  
Корректор *Н. И. Гавришук*  
Компьютерная верстка *В. И. Матюшенко*

Изд. лиц. № 021007 от 10.08.95. Сдано в набор 23.06.98. Подписано в печать 13.08.98. Усл. печ. л. 2,32. Уч.-изд. л. 1,60.  
Тираж 114 экз. С 964. Зак. 1268л

---

ИПК Издательство стандартов, 107076, Москва, Колодезный пер., 14.  
Набрано в Калужской типографии стандартов на ПЭВМ.  
Калужская типография стандартов, ул. Московская, 256.  
ПЛР № 040138