



ГОСУДАРСТВЕННЫЙ СТАНДАРТ  
СОЮЗА ССР

---

**КОНТАКТ-ДЕТАЛИ  
ДЛЯ КОММУТАЦИОННЫХ  
ЭЛЕКТРИЧЕСКИХ АППАРАТОВ**

**КОНСТРУКЦИЯ И РАЗМЕРЫ**

**ГОСТ 3884—77**

**Издание официальное**

БЗ 12—97

**ИПК ИЗДАТЕЛЬСТВО СТАНДАРТОВ  
Москва**



ГОСТ 3884-77, Контакт-детали для коммутационных электрических аппаратов. Конструкция и размеры  
Contacts for electrical comutation apparates. Construction and dimensions

КОНТАКТ-ДЕТАЛИ ДЛЯ КОММУТАЦИОННЫХ  
ЭЛЕКТРИЧЕСКИХ АППАРАТОВГОСТ  
3884—77\*

## Конструкция и размеры

Contacts for electrical commutation apparatus.  
Construction and dimensionsВзамен  
ГОСТ 3884—67

ОКП 34 9811

Постановлением Государственного комитета стандартов Совета Министров СССР от 3 февраля 1977 г. № 287  
срок введения установлен

с 01.01.78

Ограничение срока действия снято по протоколу № 2—93 Межгосударственного Совета по стандартизации,  
метрологии и сертификации (ИУС 2—93)

1. Настоящий стандарт распространяется на коммутирующие электрические контакт-детали (далее контакты), содержащие серебро, изготавливаемые методом твердофазного спекания, предназначенные для применения в электрических коммутационных аппаратах для замыкания и размыкания электрических цепей напряжением до 1000 В.

2. Контакты должны изготавливаться следующих типов:

ПП — с плоской рабочей и нерабочей поверхностями;

ПР — с плоской рабочей поверхностью и с рельефом для сварки (сферическим или цилиндрическим) со стороны нерабочей поверхности;

ПШ — с плоской рабочей поверхностью и с коническим шипом на нерабочей поверхности;

СС — со сферической рабочей и сферической нерабочей поверхностями;

СП — со сферической рабочей поверхностью и плоской нерабочей поверхностью;

СШ — со сферической рабочей поверхностью и коническим шипом на нерабочей поверхности;

СР — со сферической рабочей поверхностью и рельефом для сварки (сферическим или цилиндрическим) на нерабочей поверхности;

ПуП — с усеченной плоской рабочей поверхностью и плоской нерабочей поверхностью;

ПуШ — с усеченной плоской рабочей поверхностью и коническим шипом на нерабочей поверхности;

ПуР — с усеченной плоской рабочей поверхностью и рельефом для сварки (сферическим или цилиндрическим) на нерабочей поверхности;

ЦП — с цилиндрической рабочей поверхностью и плоской нерабочей поверхностью;

ЦШ — с цилиндрической рабочей поверхностью и коническим шипом на нерабочей поверхности;

ЦР — с цилиндрической рабочей поверхностью и рельефом для сварки (сферическим или цилиндрическим) на нерабочей поверхности;

ЦуП — с усеченной цилиндрической рабочей поверхностью и плоской нерабочей поверхностью;

ЦуШ — с усеченной цилиндрической рабочей поверхностью и коническим шипом на нерабочей поверхности;

Издание официальное

Перепечатка воспрещена



\* Переиздание (июнь 1998 г.) с Изменениями № 1, 2, утвержденными в мае 1978 г., июне 1987 г.  
(ИУС 7—78, 10—87)

## С. 2 ГОСТ 3884—77

Цур — с усеченной цилиндрической рабочей поверхностью и рельефом для сварки (сферическим или цилиндрическим) на нерабочей поверхности.

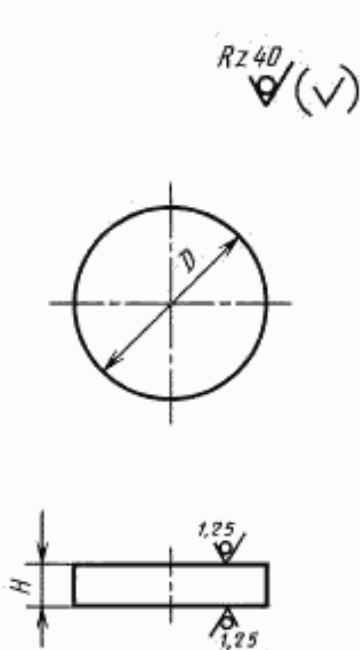
3. Марки контактов — по приложению 3.

**(Измененная редакция, Изм. № 2).**

4. Конструкция и размеры контактов должны соответствовать указанным на черт. 1—22 и в табл. 1—3.

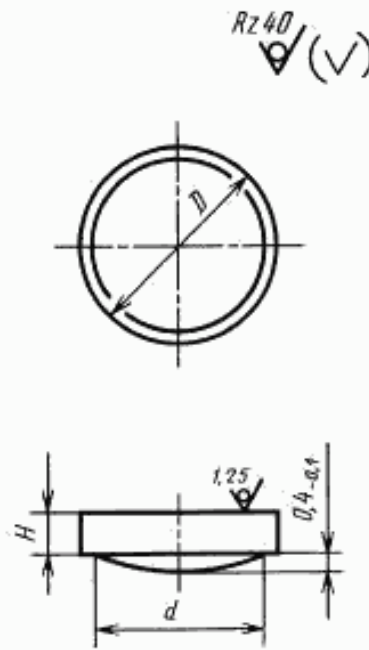
Высоту  $H$  выбирают в интервале от 0,8 до 5 мм через каждую десятую долю миллиметра.

Т и п ПП



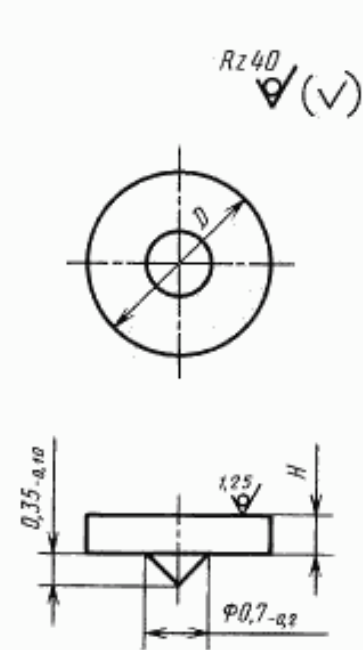
Черт. 1

Т и п ПР



Черт. 2

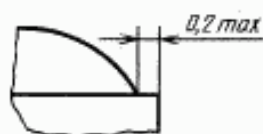
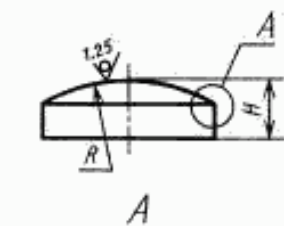
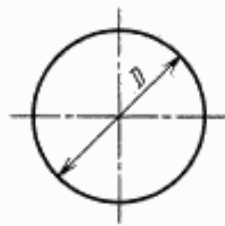
Т и п ПШ



Черт. 3

Тип СП

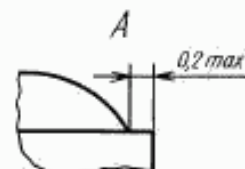
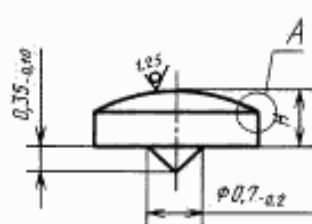
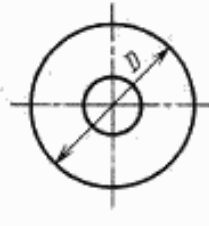
Rz 40



Черт. 4

Тип СШ

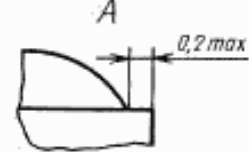
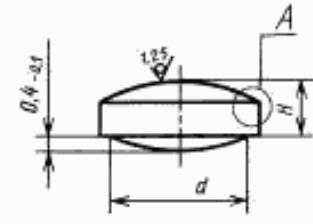
Rz 40



Черт. 5

Тип СР

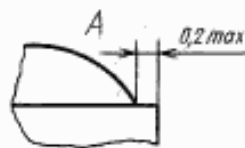
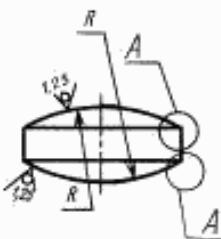
Rz 40



Черт. 6

Тип СС

Rz 40

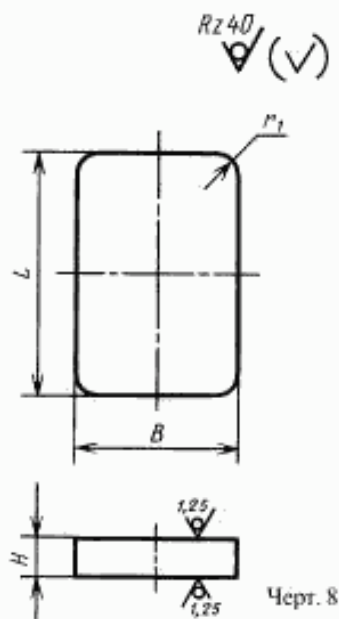


Черт. 7

Таблица 1

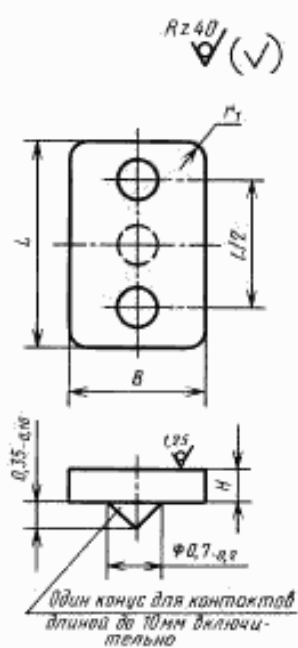
$D$	$R$	$d$
3	2,8	1,8
4	4,5	2,8
5	7,0	3,5
6	10,0	4,0
7	12,0	4,8
8	16,0	5,5
9	20,0	6,3
10	25,0	7,0
11	30,0	7,6
12	36,0	8,3
14	50,0	—
16	70,0	—
18	80,0	—
20	100,0	—
22	120,0	—
25	160,0	—

Тип III



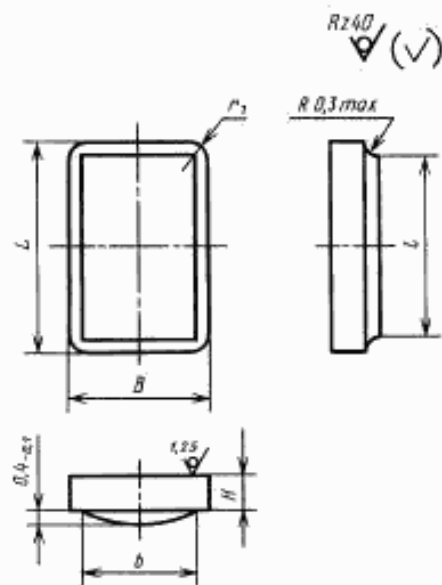
Черт. 8

Тип IIIИ



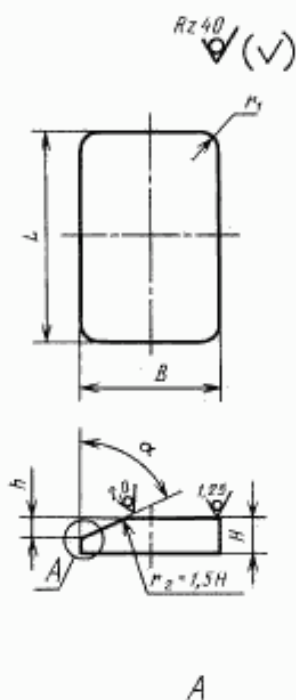
Черт. 9

Тип IIIР



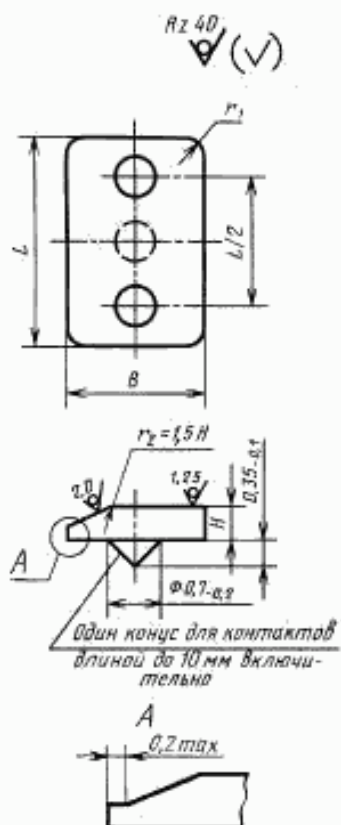
Черт. 10

Тип ПуП



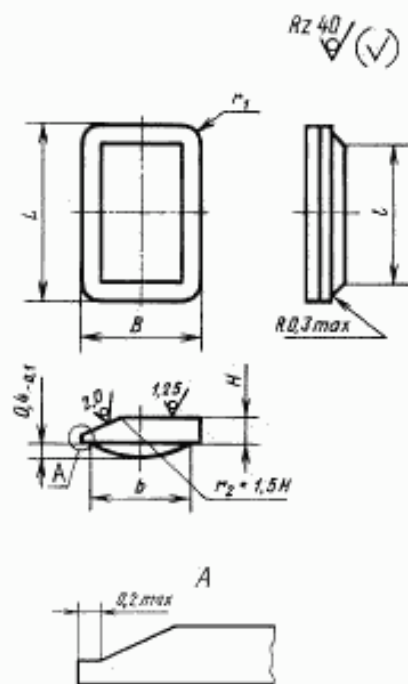
Черт. 11

Тип ПуШ



Черт. 12

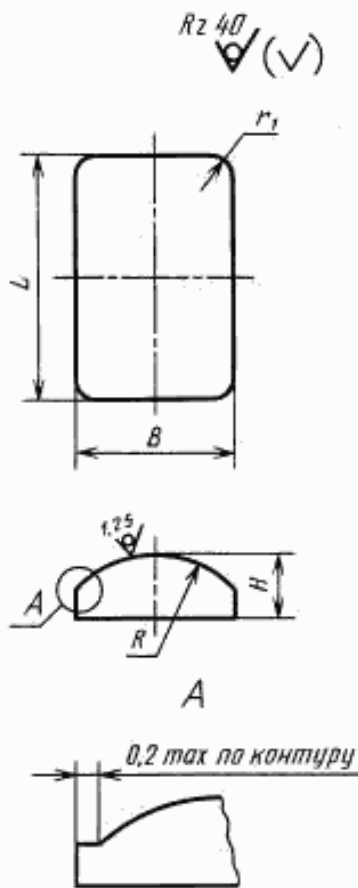
Тип ПуР



Черт. 13

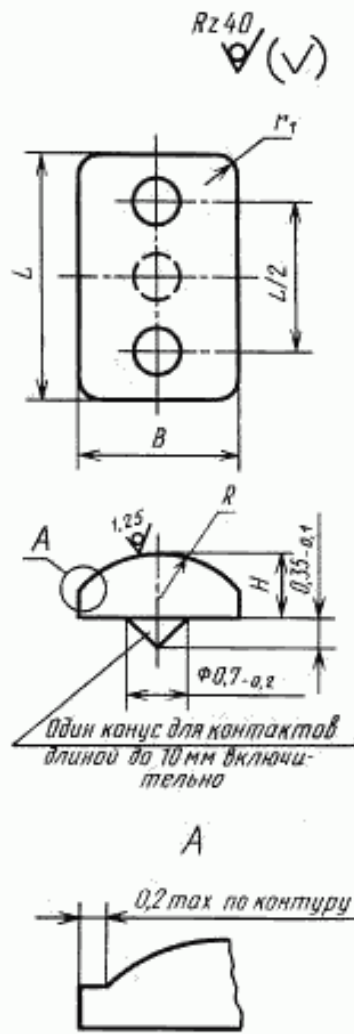
Примечание. Угол  $\alpha$  выбирают равным 60 или 75° с предельными отклонениями  $\pm 5^\circ$ .

Тип ЦП



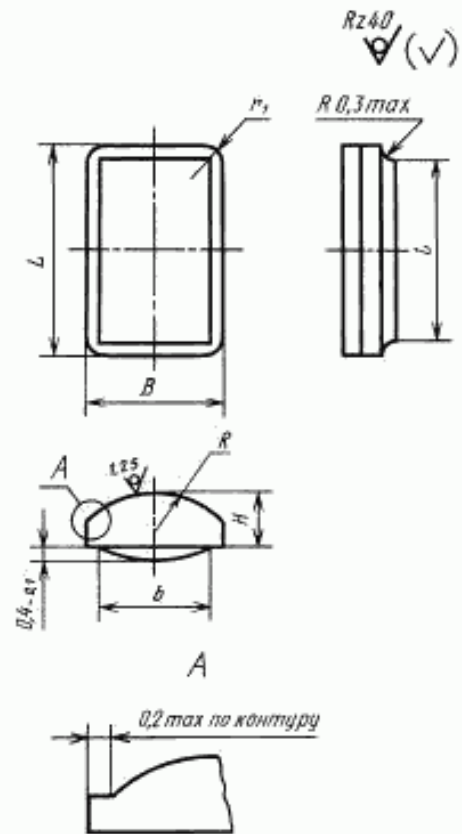
Черт. 14

Тип ЦШ



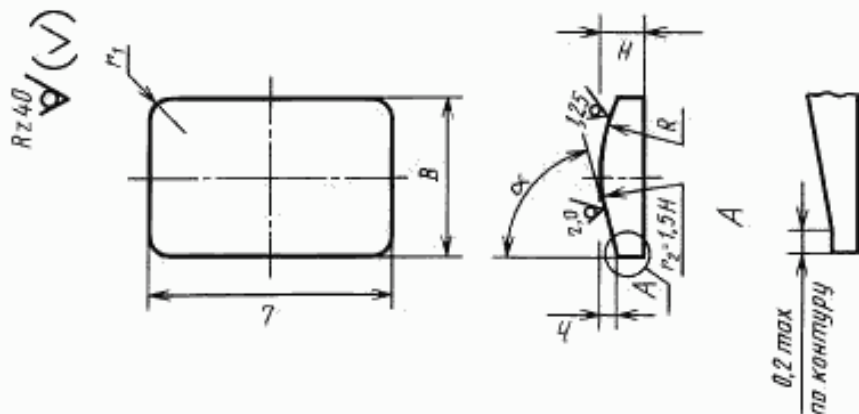
Черт. 15

Тип ЦР



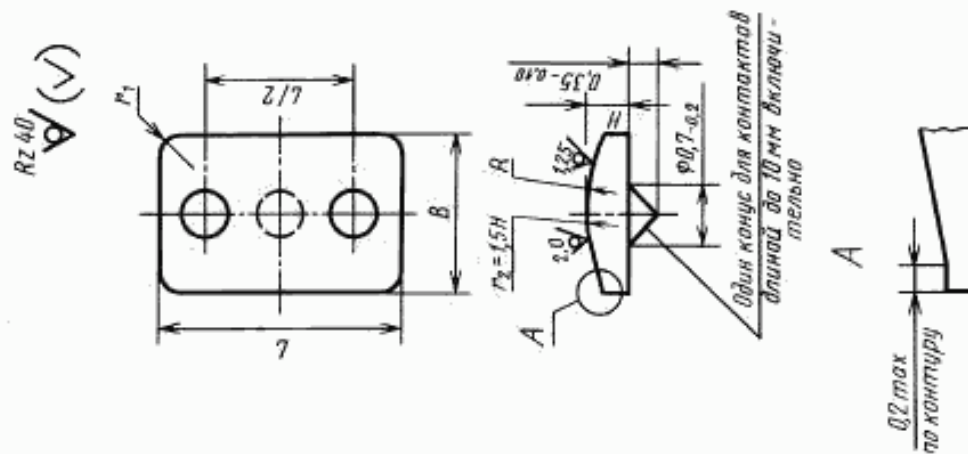
Черт. 16

Тип ЦуП



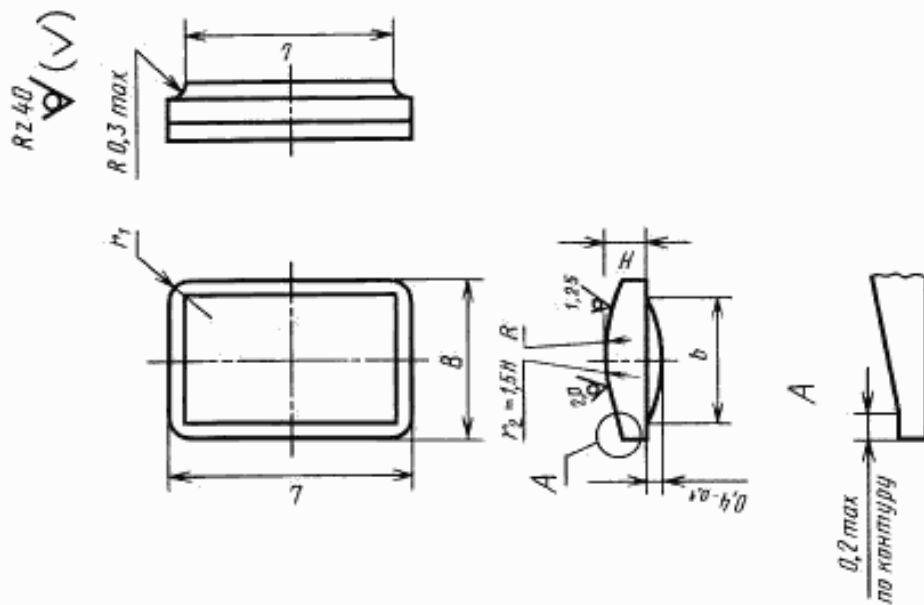
Черт. 17

Тип ЦуШ



Черт. 18

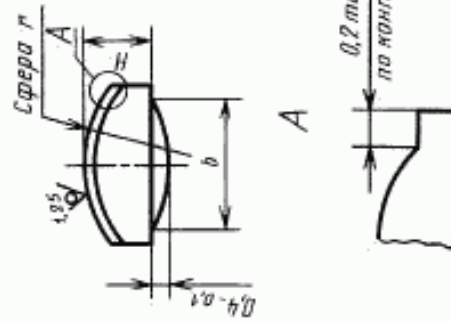
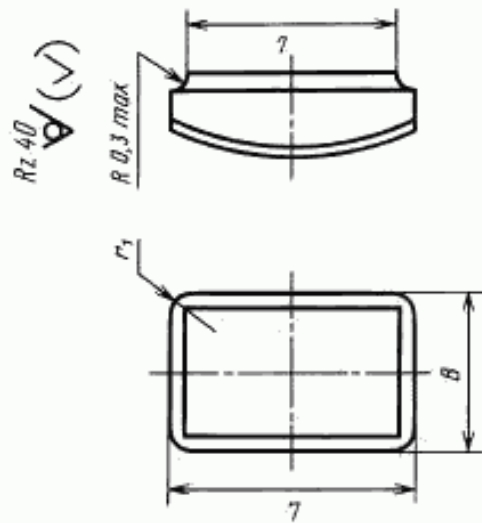
Тип ЦуР



Черт. 19

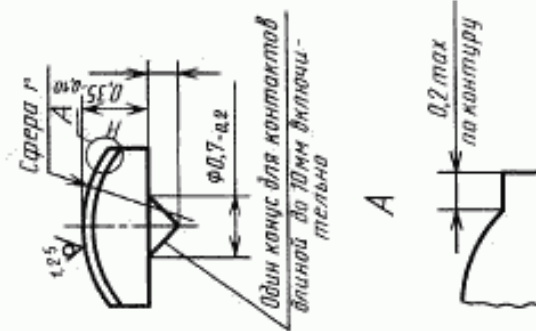
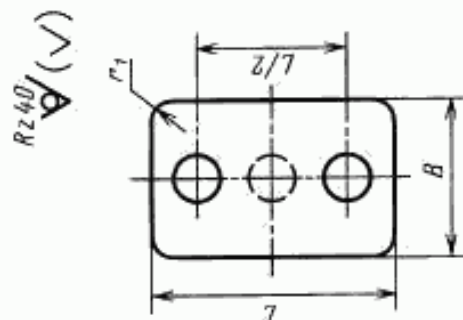
Примечание. Угол  $\alpha$  выбирают равным 60 или 75° с предельными отклонениями  $\pm 5^\circ$ .

Тип СР



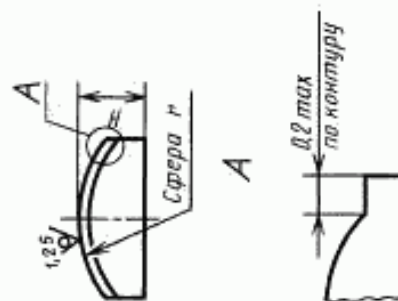
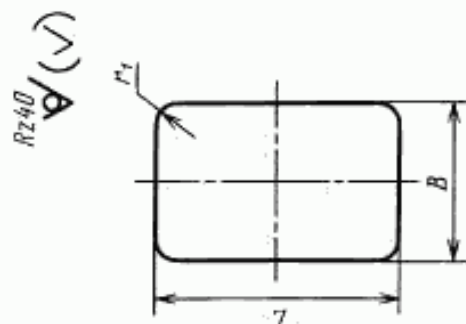
Черт. 22

Тип СШ



Черт. 21

Тип СП



Черт. 20



Таблица 2

<i>L</i>	<i>B</i>	<i>R</i>	<i>r</i>	<i>r<sub>1</sub></i>	<i>l</i>	<i>b</i>	<i>L</i>	<i>B</i>	<i>R</i>	<i>r</i>	<i>r<sub>1</sub></i>	<i>l</i>	<i>b</i>	
4	3	2,8	4,5	0,5	2,8	1,8	7	12	36,0	36,0	0,5	—	—	
	4	4,5			2,5	2,5		14	45,0	45,0				
	5	7,0	7,0		2,4	3,6		16	65,0	65,0				
	6	10,0	10,0		2,3	4,2		18	80,0	80,0				
	7	12,0	12,0		—	—	4	4,5	16,0	6,4				2,4
	8	16,0	16,0		3,8	1,8	5	7,0		6,0				3,2
5	3	2,8	7,0		3,6	2,6	6	10,0		5,6		3,6		
	4	4,5			3,2	3,2	7	12,0		5,3		4,5		
	5	7,0	10,0		3,0	4,0	8	16,0		5,0		5,0		
	6	10,0			2,8	5,4	10	25,0		25,0		4,8	5,3	
	7	12,0	12,0		—	—	12	36,0	36,0	—		—		
	8	16,0	16,0		4,8	2,2	14	45,0	45,0					
	9	20,0	20,0		4,4	3,2	16	65,0	65,0					
	10	25,0	25,0		3,9	3,9	18	80,0	80,0					
6	4	4,5	10	3,7	4,8	20	100,0	100,0	0,5		7,2		3,0	
	5	7,0		3,6	5,8	5	7,0	20,0						7,0
	6	10,0	—	—	6	10,0	6,8			4,5				
	7	12,0	12,0	3,6	5,8	7	12,0			6,6		5,0		
	8	16,0	16,0	—	—	8	16,0			6,4	6,0			
	9	20,0	20,0	6,0	2,5	10	25,0	25,0		—	—			
	10	25,0	25,0	5,6	3,6	12	36,0	36,0						
	12	36,0	36,0	5,0	3,9	14	45,0	45,0						
7	4	4,5	12,0	4,5	4,5	16	65,0	65,0	0,5			—	—	
	5	7,0		4,3	4,8	18,0	80,0	80,0						
	6	10,0	—	—	20,0	100,0	100,0							
	7	12,0	—	—	5	7,0	25,0	8,0		3,0				
	8	16,0	16,0	—	—	6		10,0		7,0	3,6			
	9	20,0	20,0	—	—	7		12,0		7,2	4,2			
10	25,0	25,0	—	—	8	16,0		6,8	4,8					
7	10	25,0	25,0	—	—	10	25,0	6,5	6,5					

Продолжение табл. 2

<i>L</i>	<i>B</i>	<i>R</i>	<i>r</i>	<i>r<sub>1</sub></i>	<i>l</i>	<i>b</i>	<i>L</i>	<i>B</i>	<i>R</i>	<i>r</i>	<i>r<sub>1</sub></i>	<i>l</i>	<i>b</i>
10	12	36,0	36,0	0,5	6,4	7,5	13	16	65,0	65,0	1,0	—	—
	14	45,0	45,0		—	—		18	80,0	80,0			
	16	65,0	65,0					20	100,0	100,0			
	18	80,0	80,0					22	120,0	120,0			
	20	100,0	100,0				7	12,0	45,0	10,0			
11	6	10,0	36,0	8,3	3,6	8		16,0		9,8		5,2	
	7	12,0		8,0	4,2	10		25,0		9,6		5,6	
	8	16,0		7,8	4,8	12		36,0		9,2		7,2	
	10	25,0	45,0	7,6	6,5	14		45,0		8,8		8,8	
	12	36,0		7,3	7,8	16	65,0	65,0	8,4	9,6			
	14	45,0		—	—	18	80,0	80,0	—	—			
	16	65,0				65,0	20	100,0				100,0	
	18	80,0	80,0			22	120,0	120,0					
	20	100,0	100,0			25	160,0	160,0					
	22	120,0	120,0			28	200,0	200,0					
12	6	10,0	36,0	1,0	9,3	3,6	16	8	16,0	65,0	12,8	4,8	
	7	12,0			9,0	4,2		10	25,0		12,0	6,0	
	8	16,0			8,8	4,8		12	36,0		11,0	8,0	
	10	25,0	8,3		6,5	14		45,0	10,0		10,0		
	12	36,0	8,0		8,0	16		65,0	—		—		
	14	45,0	7,8		9,6	20	100,0	100,0					
	16	65,0	65,0		22	120,0	120,0						
	18	80,0	80,0		25	160,0	160,0						
	20	100,0	100,0		28	200,0	200,0						
	22	120,0	120,0		32	250,0	250,0						
13	7	12,0	45,0	9,6	4,2	20	10	25,0	100,0	—	—		
	8	16,0		9,3	5,0		12	36,0					
	10	25,0		9,1	6,5		14	45,0					
	12	36,0		8,8	8,0		16	65,0					
	14	45,0		8,6	9,6		20	100,0					

<i>L</i>	<i>B</i>	<i>R</i>	<i>r</i>	<i>r<sub>1</sub></i>	<i>l</i>	<i>b</i>	<i>L</i>	<i>B</i>	<i>R</i>	<i>r</i>	<i>r<sub>1</sub></i>	<i>l</i>	<i>b</i>	
20	22	120,0	120,0	1,0			32	10	25,0	250,0				
	25	160,0	160,0					12	36,0					
	28	200,0	200,0					16	65,0					
	32	250,0	250,0					18	75,0					
	36	330,0	330,0					20	100,0					
	40	400,0	400,0					25	160,0					
25	12	36,0	160,0				40	32	250,0	400	2,0	—	—	
	16	65,0						36	330,0					330,0
	20	100,0						40	400,0					400,0
	25	160,0						14	45,0					630
	32	250,0						16	65,0					
	36	330,0						20	100,0					
	40	400,0						25	160,0					
10	25,0	32	250,0											
12	36,0	40	400,0											
30	16	65,0	250,0				50	14	45,0	630				
	18	75,0						16	65,0					
	20	100,0						20	100,0					
	25	160,0						25	160,0					
	32	250,0						32	250,0					
	36	330,0						36	330,0					
	40	400,0						40	400,0					

Таблица 3

Зависимость высоты уклона *h* от высоты *H* у прямоугольных контактов

Размеры в мм

Типы контактов	<i>H</i>	<i>h</i> (пред. откл. ±0,15)
ПуП; ПуШ, ПуР	От 1,6 до 1,8 включ.	0,8
	* 2,0 * 2,2 *	1,0
	* 2,5 * 3,0 *	1,2
	* 3,5 * 4,0 *	1,6
	* 4,4 * 5,0 *	2,0
ЦуП; ЦуШ, ЦуР	От 1,4 до 1,6 включ.	0,6
	* 1,8 * 2,0 *	0,8
	* 2,2 * 2,5 *	1,0
	* 3,0 * 3,5 *	1,2
	* 4,0 и более	1,6

(Измененная редакция, Изм. № 1,2).

5. Предельные отклонения на размеры контактов должны соответствовать указанным в табл. 4.

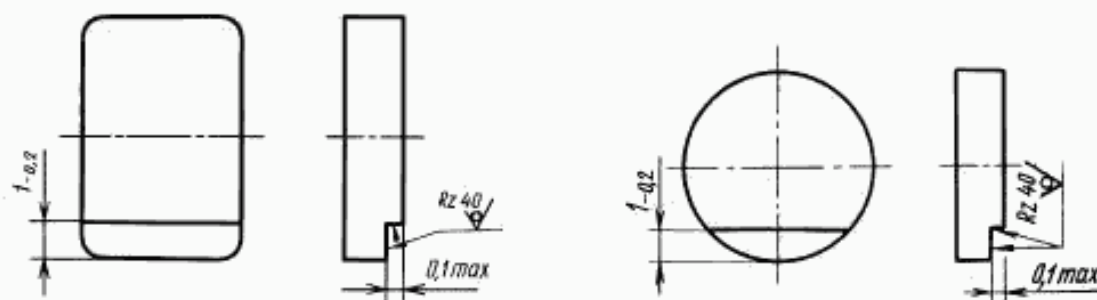
Таблица 4

Предельные отклонения на размеры контактов типов ПП, ПР, ПШ, СП, СС, СШ, СР, ПуП, ПуШ, ПуР, ЦП, ЦШ, ЦР, ЦуП, ЦуШ и ЦуР

<i>L, B, l, b</i>		<i>H, H<sub>1</sub></i>		<i>R, r</i>		<i>r<sub>1</sub></i>		<i>D</i>		<i>d</i>	
Номинал.	Пред. откл.	Номинал.	Пред. откл.	Номинал.	Пред. откл.	Номинал.	Пред. откл.	Номинал.	Пред. откл.	Номинал.	Пред. откл.
От 1,8 до 9	-0,2	От 0,8 до 1,8	-0,15	От 2,8 до 4,5	-1	0,5	±1,0	От 3 до 11	-0,2	1,8	-0,20
Св. 9 до 20	-0,3	Св. 1,8 до 2,4	-0,20	Св. 4,5 до 12,0	-2	1,0	±0,2	Св. 11 до 25	-0,3	2,8	-0,25
Св. 20 до 50	-0,4	Св. 2,4 до 5,0	-0,25	Св. 12,0 до 30,0	-3	2,0	±0,5	—	—	От 3,5 до 5,5	-0,30
				Св. 30,0 до 50,0	-5					От 6,3 до 8,3	-0,35
				Св. 50,0 до 80,0	-8						
				Св. 80,0 до 160,0	-10						
				Св. 160,0 до 330,0	-15						
				Св. 330,0 до 400,0	-20						
				Св. 400,0 до 630,0	-25						

(Измененная редакция, Изм. № 1).

6. Контакты типа ПП, имеющие подслои, должны иметь на рабочей поверхности отличительную метку, указанную на черт. 23.



Черт. 23

7. Условное обозначение поверхности контакта должно соответствовать указанным в приложении 1.

8. Структура условного обозначения контакта должна соответствовать приведенной в приложении 2.

Пример условного обозначения круглого контакта марки КМК-А30, типа СС, диаметром 8 и высотой 1,6 мм:

*Контакт КМК-А30 ТУ 16 685.020—85 СС 08 16 ГОСТ 3884—77*

(Измененная редакция, Изм. № 2).

## УСЛОВНОЕ ОБОЗНАЧЕНИЕ ПОВЕРХНОСТЕЙ КОНТАКТА

Рабочая поверхность		Нерабочая поверхность	
Наименование	Обозначение	Наименование	Обозначение
Плоская	П	Плоская	П
Плоская с усеченной стороной	Пу	Плоская с коническим шипом	Ш
Цилиндрическая	Ц	С рельефом для сварки (сферическим или цилиндрическим)	Р
Цилиндрическая с усеченной стороной	Цу	Сферическим	С
Сферическая	С		

## СТРУКТУРА УСЛОВНОГО ОБОЗНАЧЕНИЯ ТИПА И РАЗМЕРОВ КОНТАКТА

## а) Круглый контакт



## б) Прямоугольный контакт



\* Однозначные размеры величин дополняются до двузначных нулем перед значащей цифрой.

\*\* Два знака только при усеченной поверхности.

ПРИЛОЖЕНИЕ 2. (Измененная редакция, Изм. № 2).

## МАРКИ КОНТАКТОВ

Контакты изготовляют следующих марок: КМК-А00; КМК-А10м; КМК-А10мс0,15; КМК-А10мс0,20; КМК-А10мдс0,15; КМК-А10мдс0,20; КМК-А30; КМК-А30м; КМК-А30мл; КМК-А30мн; КМК-А31; КМК-А31м; КМК-А32; КМК-А32н; КМК-А33мд; КМК-А33мдМ; КМК-А34; КМК-А36; КМК-А37; КМК-А40; КМК-А41; КМК-А41н; КМК-А44м; КМК-А44мдМ; КМК-А50; КМК-МКТ Н6.

*Примечание.* В технически обоснованных случаях по согласованию изготовителя с потребителем допускается изготовление контактов других марок.

*ПРИЛОЖЕНИЕ 3. (Введено дополнительно, Изм. № 2).*

Редактор *Р. Г. Говердовская*  
Технический редактор *Н. С. Гришанова*  
Корректор *С. И. Фирсова*  
Компьютерная верстка *А. Г. Хомелко*

Изд. лиц. № 021007 от 10.08.95. Сдано в набор 15.06.98. Подписано в печать 20.07.98. Усл. печ. л. 1,86. Уч.-изд. л. 1,28.

Тираж 173 экз. С/Д 5517. Зак. 474.

---

ИПК Издательство стандартов, 107076, Москва, Колодезный пер., 14.  
Набрано в Калужской типографии стандартов на ПЭВМ.  
Калужская типография стандартов, ул. Московская, 256.  
ПЛР № 040138