

МЕЖГОСУДАРСТВЕННЫЙ
СТАНДАРТ

ГОСТ
ISO 4081—
2013

РУКАВА И ТРУБКИ РЕЗИНОВЫЕ ДЛЯ СИСТЕМ ОХЛАЖДЕНИЯ ДВИГАТЕЛЕЙ ВНУТРЕННЕГО СГОРАНИЯ

Технические требования

(ISO 4081:2010, IDT)

Издание официальное



Москва
Стандартинформ
2014

Предисловие

Цели, основные принципы и порядок проведения работ по межгосударственной стандартизации установлены ГОСТ 1.0—92 «Межгосударственная система стандартизации. Основные положения» и ГОСТ 1.2—2009 «Межгосударственная система стандартизации. Стандарты межгосударственные, правила и рекомендации по межгосударственной стандартизации. Правила разработки, принятия, применения, обновления и отмены»

Сведения о стандарте

1 ПОДГОТОВЛЕН Техническим комитетом по стандартизации ТК 160 «Продукция нефтехимического комплекса», Научно-производственным республиканским унитарным предприятием «Белорусский государственный институт стандартизации и сертификации» (БелГИСС) на основе собственного аутентичного перевода на русский язык стандарта, указанного в пункте 4

2 ВНЕСЕН Федеральным агентством по техническому регулированию и метрологии (Росстандарт)

3 ПРИНЯТ Межгосударственным советом по стандартизации, метрологии и сертификации (протокол от 27 сентября 2013 г. № 59-П)

За принятие проголосовали:

Краткое наименование страны по МК (ИСО 3166) 004—97	Код страны по МК (ИСО 3166) 004—97	Сокращенное наименование национального органа по стандартизации
Армения	AM	Минэкономики Республики Армения
Беларусь	BY	Госстандарт Республики Беларусь
Киргизия	KG	Кыргызстандарт
Молдова	MD	Молдова-Стандарт
Россия	RU	Росстандарт
Таджикистан	TJ	Таджикстандарт
Украина	UA	Минэкономразвития Украины

4 Настоящий стандарт идентичен международному стандарту ISO 4081:2010 Rubber hoses and tubing for cooling systems for internal-combustion engines — Specification (Резиновые рукава и трубки для систем охлаждения двигателей внутреннего сгорания. Спецификация).

Международный стандарт разработан подкомитетом SC 1 «Рукава (резиновые и пластмассовые)» технического комитета по стандартизации ISO/TC 45 «Каучук и резиновые изделия» Международной организации по стандартизации (ISO).

Перевод с английского языка (en).

Официальные экземпляры международного стандарта, на основе которого подготовлен настоящий межгосударственный стандарт, и международных стандартов, на которые даны ссылки, имеются в Федеральном информационном фонде технических регламентов и стандартов.

В разделе «Нормативные ссылки» и тексте стандарта ссылки на международные стандарты актуализированы.

Сведения о соответствии межгосударственных стандартов ссылочным международным стандартам приведены в дополнительном приложении ДА.

Степень соответствия — идентичная (IDT)

5 Приказом Федерального агентства по техническому регулированию и метрологии от 26 марта 2014 г. № 235-ст межгосударственный стандарт ГОСТ ISO 4081—2013 введен в действие в качестве национального стандарта Российской Федерации с 1 января 2016 г.

6 ВВЕДЕН ВПЕРВЫЕ

Информация об изменениях к настоящему стандарту публикуется в ежегодном информационном указателе «Национальные стандарты», а текст изменений и поправок — в ежемесячных инфор-

мационных указателях «Национальные стандарты». В случае пересмотра (замены) или отмены настоящего стандарта соответствующее уведомление будет опубликовано в ежемесячном информационном указателе «Национальные стандарты». Соответствующая информация, уведомления и тексты размещаются также в информационной системе общего пользования — на официальном сайте Федерального агентства по техническому регулированию и метрологии в сети Интернет

© Стандартиформ, 2014

В Российской Федерации настоящий стандарт не может быть полностью или частично воспроизведен, тиражирован и распространен в качестве официального издания без разрешения Федерального агентства по техническому регулированию и метрологии

III

Содержание

1 Область применения	1
2 Нормативные ссылки	1
3 Классификация	2
4 Размеры и предельные отклонения	2
5 Технические требования	3
6 Периодичность проведения испытаний	5
7 Маркировка	5
Приложение А (обязательное) Испытание на расширение	6
Приложение В (обязательное) Стойкость к поверхностному загрязнению моторным маслом	6
Приложение С (обязательное) Испытание на воздействие давления, вибрации и температуры	7
Приложение D (справочное) Пример использования изготовителем комплектного оборудования матрицы испытаний рукавов и трубок нестандартных типов	9
Приложение E (обязательное) Типовые испытания рукавов	10
Приложение F (обязательное) Контрольные испытания рукавов	11
Приложение G (справочное) Приемочные испытания рукавов	12
Приложение ДА (справочное) Сведения о соответствии межгосударственных стандартов ссылочным стандартам	13

РУКАВА И ТРУБКИ РЕЗИНОВЫЕ ДЛЯ СИСТЕМ ОХЛАЖДЕНИЯ ДВИГАТЕЛЕЙ ВНУТРЕННЕГО СГОРАНИЯ**Технические требования**

Rubber hoses and tubing for cooling systems for internal-combustion engines. Technical requirements

Дата введения — 2016—01—01

Предупреждение — Пользователи настоящего стандарта должны обладать навыками практической работы в лаборатории. Настоящий стандарт не предусматривает рассмотрение всех проблем безопасности, связанных с его применением. Пользователь настоящего стандарта несет ответственность за соблюдение техники безопасности, охрану здоровья, а также за соблюдение требований национального законодательства.

1 Область применения

Настоящий стандарт распространяется на резиновые рукава и трубки для систем охлаждения двигателей внутреннего сгорания.

Стандарт устанавливает требования к прямым или изогнутым резиновым рукавам и трубкам, предназначенным для работы под давлением и без давления в системах охлаждения, использующих охлаждающие жидкости на основе этиленгликоля, в двигателях внутреннего сгорания транспортных средств снаряженной массой (по ISO 1176) не более 3,5 т.

Требования настоящего стандарта могут также применяться изготовителями комплектного оборудования для определения перечня испытаний рукавов и трубок специального применения, которые не классифицируются по основным установленным типам (см. пример в приложении D). В этом случае в маркировке рукавов и трубок не указывают обозначение настоящего стандарта, однако изготовитель комплектного оборудования может использовать собственную идентификационную маркировку, приведенную на чертежах деталей.

2 Нормативные ссылки

Для применения настоящего стандарта необходимы следующие ссылочные документы. Для датированных ссылок применяют только указанное издание ссылочного документа, для недатированных ссылок применяют последнее издание ссылочного документа (включая все его изменения).

ISO 188 Rubber, vulcanized or thermoplastic — Accelerated ageing and heat resistance tests (Резина вулканизованная или термопластик. Испытания на ускоренное старение и теплостойкость)

ISO 1176 Road vehicles — Masses — Vocabulary and codes (Дорожный транспорт. Массы. Словарь и коды)

ISO 1307 Rubber and plastics hoses — Hose sizes, minimum and maximum inside diameters, and tolerances on cut-to-length hoses (Резиновые и пластиковые рукава. Размеры рукавов, минимальные и максимальные внутренние диаметры и допуски на мерную длину рукавов)

ISO 1402 Rubber and plastics hoses and hose assemblies — Hydrostatic testing (Резиновые и пластиковые рукава и рукава в сборе. Гидравлические испытания)

ISO 1629 Rubber and latices — Nomenclature (Каучук и латексы. Номенклатура)

Издание официальное

1

ISO 1746 Rubber or plastics hoses and tubing — Bending tests (Резиновые или пластиковые рукава и трубки. Испытание на изгиб)¹⁾

ISO 1817 Rubber, vulcanized — Determination of the effect of liquids (Резина вулканизованная. Определение воздействия жидкостей)

ISO 4672:1997 Rubber and plastics hoses — Sub-ambient temperature flexibility tests (Резиновые и пластиковые рукава. Испытание на эластичность при низких температурах окружающей среды)

ISO 6162-1 Hydraulic fluid power — Flange connectors with split or one-piece flange clamps and metric or inch screws — Part 1: Flange connectors for use at pressures of 3,5 MPa (35 bar) to 35 MPa (350 bar), DN 13 to DN 127 [Гидравлические приводы. Фланцевые соединения с разъемными или неразъемными зажимами и винтами с метрической или дюймовой резьбой. Часть 1. Фланцевые соединения размером DN 13—DN 127, используемые при давлениях от 3,5 МПа (35 бар) до 35 МПа (350 бар)]

ISO 7233:2006 Rubber and plastics hoses and hose assemblies — Determination of resistance to vacuum (Резиновые и пластиковые рукава и рукава в сборе. Определение устойчивости к вакууму)

ISO 7326:2006 Rubber and plastics hoses — Assessment of ozone resistance under static conditions (Резиновые и пластиковые рукава. Оценка озоностойкости в статических условиях)

ISO 8033 Rubber and plastics hoses — Determination of adhesion between components (Резиновые и пластиковые рукава. Определение адгезии между элементами)

ISO 23529 Rubber — General procedures for preparing and conditioning test pieces for physical test methods (Резина. Общие процедуры подготовки и кондиционирования образцов для физических методов испытаний)

SAE J 20:2006 Coolant system hoses (Рукава системы охлаждения)

SAE J 1638:2004 Compression set of hoses or solid discs (Остаточное сжатие рукавов или цельных дисков)

SAE J 1684:2005 Test method for evaluating the electrochemical resistance of coolant system hoses and materials (Метод испытания для оценки электрохимической стойкости рукавов системы охлаждения и материалов)

3 Классификация

Рукава и трубки должны состоять из резины, с усилением или без него, перед заключительной вулканизацией предварительно могут быть формованными. Рукава и трубки могут иметь отводы, в этом случае способ крепления отводов должен обеспечивать герметичность рукавов и трубок после проведения испытаний в соответствии с настоящим стандартом. Стандарт не устанавливает способы крепления отводов к рукавам и трубкам.

В зависимости от условий применения рукава и трубки подразделяются на 4 типа:

- тип 1 — трубки и рукава, предназначенные для использования при температуре окружающей среды от минус 40 °С до плюс 100 °С;

- тип 2 — трубки и рукава, предназначенные для использования при температуре окружающей среды от минус 40 °С до плюс 125 °С;

- тип 3 — трубки и рукава, предназначенные для использования при температуре окружающей среды от минус 40 °С до плюс 150 °С;

- тип 4 — трубки и рукава, предназначенные для использования при температуре окружающей среды от минус 40 °С до плюс 175 °С.

При экономической целесообразности и технической возможности для изготовления рукавов и трубок следует использовать материалы, пригодные для повторного использования, а также материалы, содержащие переработанные промышленные и бытовые отходы.

4 Размеры и предельные отклонения

Номинальные диаметры и предельные отклонения для рукавов и трубок должны соответствовать ISO 1307. Толщина стенок рукавов и трубок должна обеспечивать соответствие изделий требованиям настоящего стандарта.

¹⁾ Действует ISO 10619-2:2011 Rubber and plastics hoses and tubing — Measurement of flexibility and stiffness — Part 2: Bending tests at sub-ambient temperatures (Рукава и шланги резиновые и пластиковые. Измерение гибкости и жесткости. Часть 2. Испытания на изгиб при низких температурах окружающей среды).

5 Технические требования

В зависимости от условий эксплуатации рукавов и трубок испытания выбирают из приведенного ниже перечня. Типовые испытания (в соответствии с разделом 6) для каждого типа рукавов или трубок приведены в приложении Е.

а) Разрывное давление

Минимальное разрывное давление, определенное по ISO 1402 при стандартной лабораторной температуре по ISO 23529, должно быть:

для трубок всех диаметров —	0,2 МПа (2 бар);
для рукавов:	
диаметром до 18 мм включ. —	1,2 МПа (12 бар);
диаметром от 18 мм до 35 мм включ. —	0,9 МПа (9 бар);
диаметром св. 35 мм —	0,5 МПа (5 бар).

б) Прочность связи (только для конструкций, имеющих два и более соединенных слоев)

Прочность связи между каждой парой соединенных слоев, определенная по ISO 8033, должна быть не менее 1,8 кН/м для рукавов, не подвергавшихся испытаниям, и не менее 1,3 кН/м — для рукавов после старения (см. перечисление и), после воздействия масла (см. перечисление к) и вибрации (см. перечисление l).

с) Гибкость при низкой температуре

Рукава и трубки внутренним диаметром до 25 мм включительно, имеющие свободный (незакрепленный) прямолинейный участок длиной не менее 300 мм, выдерживают при температуре минус $(40 \pm 2)^\circ\text{C}$ в течение $(5,0 \pm 0,5)$ ч и испытывают по ISO 4672 (метод В). После изгиба рукавов или трубок в течение 4 с вокруг оправки, охлажденной до температуры проведения испытания, радиусом, в десять раз превышающим наружный диаметр рукава или трубки, при визуальном осмотре с двукратным увеличением должны отсутствовать трещины. После проведения испытания разрывное давление рукавов или трубок должно соответствовать требованию, установленному в перечислении а).

Рукава и трубки внутренним диаметром свыше 25 мм, имеющие свободный (незакрепленный) прямолинейный участок длиной не менее 300 мм, испытывают по SAE J 20 (подпункт 5.1.2). После проведения испытания при визуальном осмотре с двукратным увеличением не должно быть трещин. После проведения испытания разрывное давление рукавов или трубок должно соответствовать требованию, установленному в перечислении а).

д) Устойчивость к сжатию

Изменение наружного диаметра рукавов или трубок внутренним диаметром до 16 мм, испытанных по ISO 7233 при абсолютном давлении 0,015 МПа (0,15 бар) и температуре 100°C в течение 10 мин, должно быть не более 30 %.

Изменение наружного диаметра рукавов или трубок внутренним диаметром от 16 до 25 мм, испытанных по ISO 7233 при абсолютном давлении 0,02 МПа (0,2 бар) и температуре 100°C в течение 10 мин, должно быть не более 30 %.

Изменение наружного диаметра рукавов или трубок внутренним диаметром более 25 мм, испытанных по ISO 7233 при абсолютном давлении 0,03 МПа (0,3 бар) и температуре 100°C в течение 10 мин, должно быть не более 30 %.

Изменение наружного диаметра ΔD , %, вычисляют по формуле

$$\Delta D = \frac{D_2 - D_1}{D_1} \cdot 100, \quad (1)$$

где D_2 — наружный диаметр при установленном давлении, мм;

D_1 — наружный диаметр при исходном давлении, мм.

е) Устойчивость к изгибам (только для прямых рукавов или трубок номинальным диаметром до 19,5 мм включительно)

Коэффициент деформации (T/D), определенный по ISO 10619-1, должен быть не менее 0,7. Для изгиба используют оправки следующих диаметров: для рукавов и трубок диаметром не более 10,5 мм — 140 мм, для рукавов и трубок диаметром от 10,5 мм до 16,5 мм включительно — 220 мм, для рукавов и трубок диаметром от 16,5 мм до 19,5 мм включительно — 300 мм.

ф) Устойчивость к расширению (только для рукавов)

Расширение, определяемое по приложению А, должно быть не более 12 %.

Расширение ΔD , %, определяют по изменению длины наружной окружности или по изменению наружного диаметра рукава по формулам (2) и (3).

Расширение по изменению длины наружной окружности вычисляют по формуле

$$\Delta D = \frac{C_1 - C_0}{C_0} \cdot 100, \quad (2)$$

где C_1 — длина наружной окружности при установленном давлении, мм;

C_0 — длина наружной окружности в исходном состоянии, мм.

Расширение по изменению наружного диаметра вычисляют по формуле

$$\Delta D = \frac{D_1 - D_0}{D_0} \cdot 100, \quad (3)$$

где D_1 — сумма двух диаметров, измеренных перпендикулярно друг к другу, при установленном давлении, мм;

D_0 — сумма двух диаметров, измеренных перпендикулярно друг к другу, в исходном состоянии, мм.

g) Устойчивость к электрохимическому воздействию

На рукавах и трубках, испытанных по SAE J 1684 (метод 1), должны отсутствовать трещины по объему или нарушения структуры.

h) Озоностойкость

На рукавах или трубках, испытанных по ISO 7326 (метод 2), при условиях, приведенных ниже, при визуальном осмотре с двукратным увеличением должны отсутствовать трещины:

- парциальное давление озона: (50 ± 3) МПа;
- продолжительность испытаний: (72 ± 2) ч;
- температура: (40 ± 2) °С;
- относительное удлинение: 20 %.

i) Устойчивость к термическому старению

После старения рукавов или трубок по ISO 188 в течение (1000 ± 5) ч при температуре 100 °С (тип 1), 125 °С (тип 2), 150 °С (тип 3) и 175 °С (тип 4) все элементы конструкции должны соответствовать требованиям к прочности связи при испытании по перечислению b), гибкости при низкой температуре при испытании по перечислению c) и озоностойкости при испытании по перечислению h).

j) Остаточное сжатие

Остаточное сжатие рукавов или трубок всех типов, определенное по SAE J 1638 при сжатии в течение (24 ± 2) ч при температуре 100 °С (тип 1), 125 °С (тип 2), 150 °С (тип 3) и 175 °С (тип 4), должно быть не более 50 %.

к) Стойкость к поверхностному загрязнению моторным маслом

Рукава или трубки испытывают по приложению В с использованием масла типа 3 по ISO 1817. Все элементы конструкции после испытания должны соответствовать требованиям к прочности связи при испытании по перечислению b), гибкости при низкой температуре при испытании по перечислению c) и озоностойкости при испытании по перечислению h).

l) Испытание на воздействие давления/вибрации/температуры

Рукава или трубки испытывают по приложению С, все элементы конструкции после испытания должны соответствовать требованиям к прочности связи при испытании по перечислению b), гибкости при низкой температуре при испытании по перечислению c) (с разрывным давлением не менее 85 % от значения исходного разрывного давления) и озоностойкости при испытании по перечислению h). Изменение наружного диаметра должно быть не более 15 %.

Изменение разрывного давления ΔP , %, вычисляют по формуле

$$\Delta P = \frac{P_1 - P_2}{P_1} \cdot 100, \quad (4)$$

где P_1 — исходное разрывное давление, МПа;

P_2 — разрывное давление после определения гибкости при низкой температуре, МПа.

Изменение наружного диаметра ΔD , %, вычисляют по формуле

$$\Delta D = \frac{D_1 - D_2}{D_1} \cdot 100, \quad (5)$$

где D_1 — исходный наружный диаметр, мм;

D_2 — наружный диаметр после проведения испытания, мм.

6 Периодичность проведения испытаний

Периодичность проведения типовых и контрольных испытаний установлена в приложениях Е и F соответственно.

Типовые испытания проводит изготовитель для подтверждения соответствия определенной конструкции рукава или трубки, изготовленной определенным способом, требованиям настоящего стандарта с периодичностью не реже одного раза в пять лет, а также при изменении технологии изготовления или используемых материалов.

Контрольным испытаниям подвергают рукава или трубки конечной длины перед поставкой потребителю с периодичностью, согласованной между изготовителем и потребителем.

Приемочные испытания при производстве, установленные в приложении G, рекомендуется проводить изготовителю для контроля качества выпускаемой продукции с рекомендуемой периодичностью, приведенной в приложении G.

7 Маркировка

На каждом рукаве и трубке должна быть нанесена стойкая маркировка, содержащая:

- a) наименование изготовителя или товарный знак;
- b) обозначение настоящего стандарта;
- c) тип в соответствии с классификацией и предельную температуру в соответствии с разделом 3;
- d) внутренний диаметр, мм;
- e) квартал и год изготовления;
- f) обозначение полимера по ISO 1629, использованного для изготовления рукава или трубки.

Пример — MAN/ГОСТ ISO 4081—2013/Type 1 100 °C/10/2Q10/EPDM

Если размеры или форма рукава или трубки не позволяют нанести маркировку, соответствующую приведенным выше требованиям, маркировку наносят по согласованию изготовителя с потребителем.

Приложение А
(обязательное)

Испытание на расширение

А.1 Оборудование

Испытания проводят на испытательном стенде, обеспечивающем давление охлаждающей жидкости в рукаве как в герметичной системе, при постоянной температуре и давлении.

А.2 Проведение испытания

Устанавливают испытуемый рукав на стенд, создающий давление, заполняют систему смесью этиленгликоля и дистиллированной воды в соотношении 1:1 по объему и обеспечивают герметичность. Перед подачей давления в систему измеряют длину окружности по наружному диаметру или наружный диаметр рукава. Повышают давление до 0,2 МПа (2 бар), температуру — до 125 °С и выдерживают 8 ч, затем повторно измеряют длину окружности по наружному диаметру или наружный диаметр рукава в тех же точках. Вычисляют расширение как увеличение длины окружности по наружному диаметру или наружного диаметра в процентах.

Приложение В
(обязательное)

Стойкость к поверхностному загрязнению моторным маслом

Для определения прочности связи [раздел 5 настоящего стандарта, перечисление b)], гибкости при низкой температуре [раздел 5 настоящего стандарта, перечисление с)] и озоностойкости [раздел 5 настоящего стандарта, перечисление h)] плотно заглушают торцы рукава или трубки соответствующей длины.

Полностью погружают каждый испытуемый образец в установленную загрязняющую жидкость при температуре 60 °С на 2 ч, затем удаляют с поверхности рукава или трубки жидкость и проводят испытания.

Приложение С
(обязательное)

Испытание на воздействие давления, вибрации и температуры

С.1 Оборудование

Испытательное оборудование должно обеспечивать проведение испытания образцов рукавов или трубок на воздействие вибрации в вертикальном, горизонтальном и продольном направлении (см. рисунок С.1) и изменение давления с заданной частотой (импульсный цикл) при заданной температуре.

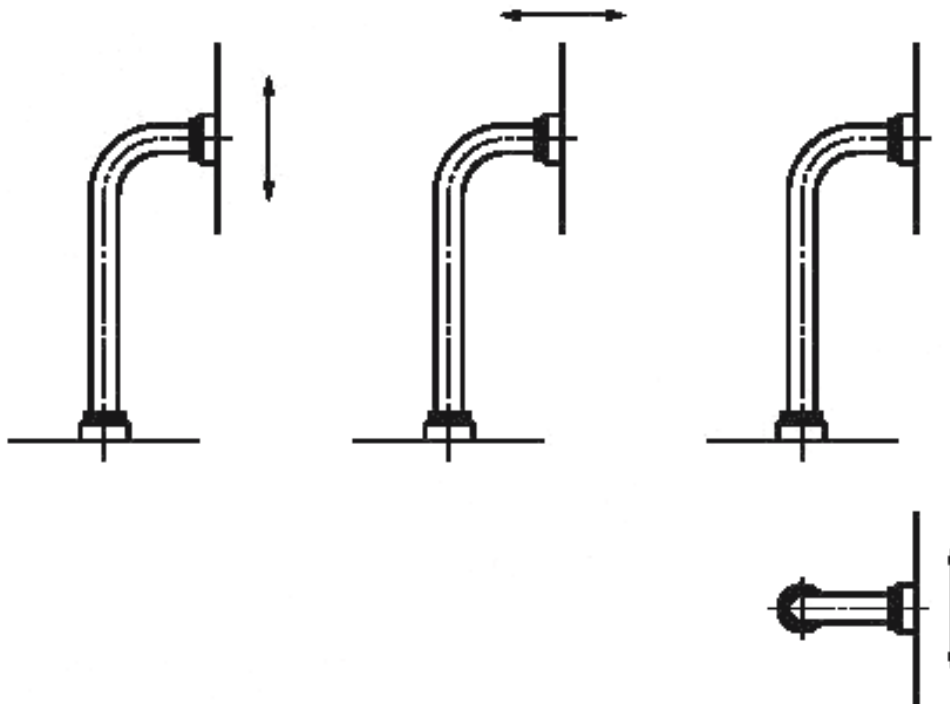


Рисунок С.1 — Направления вибрации испытуемого образца

Испытательное оборудование должно включать один неподвижный и один вибрирующий патрубок. Вибрирующий патрубок должен выполнять линейные перемещения в каждом направлении. Должна быть обеспечена возможность установки неподвижного и вибрирующего патрубков так, чтобы можно было закрепить образцы в рабочем или другом заданном положении.

Испытательное оборудование должно обеспечивать:

- амплитуду колебаний —	0—30 мм;
- частоту вибрации —	2—5 Гц (синусоидальную);
- импульс давления —	0—0,5 МПа (0—5 бар);
- продолжительность импульсного цикла давления —	1—300 с;
- время повышения и снижения давления —	1—300 с;
- температуру испытательной жидкости —	от минус 20 °С до плюс 130 °С (предельное отклонение ± 3 °С);
- скорость подачи испытательной жидкости —	5—250 дм ³ /мин;
- рабочую температуру —	от минус 20 °С до плюс 180 °С;
- присоединение рукава/трубки к патрубку в соответствии с ISO 6162-1 для рукавов/трубок внутренним диаметром от 10 до 70 мм;	
- количество испытуемых образцов —	2—6.

С.2 Образцы для проведения испытания

Испытывают не менее двух образцов.

С.3 Кондиционирование испытуемых рукавов/трубок

Испытания проводят через 24 ч после изготовления рукавов/трубок. Перед испытанием образцы кондиционируют при стандартной температуре и влажности по ISO 23529 не менее 3 ч. Время кондиционирования можно включать в 24 ч выдерживания рукавов/трубок после изготовления.

С.4 Проведение испытания

С.4.1 Присоединяют испытуемый рукав к патрубку и устанавливают на испытательный стенд.

С.4.2 Если нет других указаний, испытание проводят при следующих условиях:

- | | |
|--|---|
| - амплитуде колебаний — | 8 мм; |
| - частоте вибрации — | 10 Гц; |
| - импульсе давления: | |
| - для рукавов — | 0,07—0,20 МПа (0,7—2,0 бар); |
| - для трубок — | 0,01—0,06 МПа (0,1—0,6 бар); |
| - продолжительности импульсного цикла давления — | 30 с; |
| - испытательной жидкости — | этиленгликоль/вода (50:50 по объему); |
| - температуре испытательной жидкости — | 100 °С (тип 1), 125 °С (типы 2, 3 и 4); |
| - скорости подачи испытательной жидкости — | 20 дм ³ /мин; |
| - рабочей температуре — | 100 °С (тип 1), 125 °С (тип 2), 150 °С (тип 3), 175 °С (тип 4); |
| - продолжительности испытания — | 250 ч. |

Приложение D
(справочное)

**Пример использования изготовителем комплектного оборудования матрицы испытаний
рукавов и трубок нестандартных типов**

Т а б л и ц а D.1 — Матрица испытаний рукавов и трубок нестандартных типов по отношению к настоящему стандарту (раздел 5)

Испытание по перечислению раздела 5 настоящего стандарта	Применимость
a)	X
b)	X
c)	X
d)	NA
e)	X
f)	X
g)	NA
h)	X
i)	X
j)	X
k)	X
l)	X
z1 ^{a)}	X
z2 ^{a)}	X
<p>^{a)} z1, z2, ... и т. д. — дополнительные испытания, установленные изготовителем комплектного оборудования. X — испытание проводят. NA — испытание не проводят.</p>	

Типовые испытания рукавов

Т а б л и ц а Е.1 — Типовые испытания

Испытание по перечислению раздела 5 настоящего стандарта	Рукава и трубки всех типов
a)	X
b)	X
c)	X
d)	X
e)	X
f)	X
g)	X
h)	X
i)	X
j)	X
k)	X
l)	X
X — испытания проводят.	

Приложение F
(обязательное)

Контрольные испытания рукавов

Т а б л и ц а F.1 — Контрольные испытания

Испытание	Применимость
Размеры	X
Испытания по перечислению раздела 5 настоящего стандарта	
a)	NA
b)	NA
c)	NA
d)	NA
e)	NA
f)	NA
g)	NA
h)	NA
i)	NA
j)	NA
k)	NA
l)	NA
X — испытания проводят. NA — испытания не проводят.	

Приложение G
(справочное)

Приемочные испытания рукавов

Приемочным испытаниям подвергают каждую партию или каждую десятую партию в соответствии с таблицей G.1. За партию принимают не более 1000 м рукавов или трубок.

Т а б л и ц а G.1 — Приемочные испытания

Испытание	Каждая партия	Каждая десятая партия
Размеры	X	X
Разнотолщинность	X	X
Испытания по перечислению раздела 5 настоящего стандарта		
a)	X	X
b)	X	X
c)	X	X
d)	X	X
e)	X	X
f)	X	X
g)	NA	X
h)	NA	X
i)	NA	NA
j)	X	X
k)	NA	X
l)	NA	X
<p>X — испытания проводят. NA — испытания не проводят.</p>		

Приложение ДА
(справочное)

Сведения о соответствии межгосударственных стандартов ссылочным стандартам

Таблица ДА.1

Обозначение и наименование ссылочного стандарта	Степень соответствия	Обозначение и наименование соответствующего межгосударственного стандарта
ISO 188:2011 Резина вулканизованная или термoplastик. Испытания на ускоренное старение и теплостойкость	—	ГОСТ ISO 188—2013 Резина или термoplastы. Испытание на ускоренное старение и теплостойкости
ISO 1176:1990 Транспорт дорожный. Массы. Словарь и коды	IDT	ГОСТ ИСО 1176—2005 Транспорт дорожный. Массы. Словарь и коды
ISO 1307:2006 Резиновые и пластиковые рукава. Размеры рукавов, минимальные и максимальные внутренние диаметры и допуски на мерную длину рукавов	IDT	ГОСТ ISO 1307—2013 Рукава резиновые и пластиковые. Размеры, минимальные и максимальные внутренние диаметры, предельные отклонения на мерные длины
ISO 1402:2009 Рукава и рукава в сборе резиновые и пластмассовые. Гидравлические испытания	—	*
ISO 1629:1995 Каучук и латексы. Номенклатура	NEQ	ГОСТ 28860—90 (ИСО 1629—87) Каучуки и латексы. Номенклатура
ISO 1817:2011 Резина вулканизованная. Определение воздействия жидкостей	—	*
ISO 6162-1:2002 Приводы гидравлические. Фланцевые соединения с разъемными или неразъемными зажимами и винтами с метрической или дюймовой резьбой. Часть 1. Фланцевые соединители, используемые при давлениях от 3,5 МПа (35 бар) до 35 МПа (350 бар) и от DN 13 до DN 127	IDT	ГОСТ ИСО 6162-1—2009 Гидроприводы объемные. Соединения фланцевые с разрезными или цельными свободными фланцами, с метрическими или дюймовыми винтами. Часть 1. Соединения фланцевые на давление от 3,5 МПа (35 бар) до 35 МПа (350 бар) с условными проходами от DN 13 до DN 127
ISO 7233:2006 Резиновые и пластиковые рукава и рукава в сборе. Определение устойчивости к вакууму	—	*
ISO 7326:2006 Резиновые и пластиковые рукава. Оценка озоностойкости в статических условиях	—	*
ISO 8033:2006 Резиновые и пластиковые рукава. Определение адгезии между элементами	—	*
ISO 10619-1:2011 Рукава и шланги резиновые и пластмассовые. Измерение гибкости и жесткости. Часть 1. Испытания на изгиб при температурах окружающей среды	—	*
ISO 23529:2010 Резина. Общие процедуры подготовки и кондиционирования образцов для физических методов испытаний	IDT	ГОСТ ISO 23529—2013 Резина. Общие методы приготовления и кондиционирования образцов для определения физических свойств
SAE J20:2006 Рукава системы охлаждения	—	*
SAE J1638:2004 Остаточное сжатие рукавов или цельных дисков	—	*

Окончание таблицы ДА.1

Обозначение и наименование ссылочного стандарта	Степень соответствия	Обозначение и наименование соответствующего межгосударственного стандарта
SAE J1684:2005 Метод испытания для оценки электрохимической стойкости рукавов системы охлаждения и материалов	—	*
<p>* Соответствующий межгосударственный стандарт отсутствует. До его утверждения рекомендуется использовать перевод на русский язык данного международного стандарта. Перевод данного международного стандарта находится в Федеральном информационном фонде технических регламентов и стандартов.</p> <p>П р и м е ч а н и е — В настоящей таблице использованы следующие условные обозначения степени соответствия стандартов:</p> <ul style="list-style-type: none"> - IDT — идентичные стандарты; - NEQ — неэквивалентные стандарты. 		

УДК 678.067:006.354

МКС 43.040.01
83.140.40

IDT

Ключевые слова: рукава резиновые, трубки резиновые, системы охлаждения двигателей внутреннего сгорания, технические требования

Технический редактор *В.Н. Прусакова*
Корректор *Е.Д. Дульнева*
Компьютерная верстка *О.Д. Черепковой*

Сдано в набор 27.05.2014. Подписано в печать 14.07.2014. Формат 60×84 $\frac{1}{8}$ Гарнитура Ариал.
Усл. печ. л. 2,32. Уч.-изд. л. 1,41. Тираж 41 экз. Зак. 2598.

Издано и отпечатано во ФГУП «СТАНДАРТИНФОРМ», 123995 Москва, Гранатный пер., 4.
www.gostinfo.ru info@gostinfo.ru