

ГОСУДАРСТВЕННЫЙ СТАНДАРТ РОССИЙСКОЙ ФЕДЕРАЦИИ

---

**ЕДИНООБРАЗНЫЕ ПРЕДПИСАНИЯ,  
КАСАЮЩИЕСЯ ОФИЦИАЛЬНОГО  
УТВЕРЖДЕНИЯ ПНЕВМАТИЧЕСКИХ ШИН  
ДЛЯ СЕЛЬСКОХОЗЯЙСТВЕННЫХ  
ТРАНСПОРТНЫХ СРЕДСТВ  
И ИХ ПРИЦЕПОВ**

Издание официальное

БЗ 8—99

ГОССТАНДАРТ РОССИИ  
Москва

## Предисловие

1 РАЗРАБОТАН Всероссийским научно-исследовательским институтом стандартизации и сертификации в машиностроении (ВНИИНМАШ) на основе Правил № 106 ЕЭК ООН, принятых Рабочей группой по конструкции транспортных средств КВТ ЕЭК ООН

ВНЕСЕН Госстандартом России

2 ПРИНЯТ И ВВЕДЕН В ДЕЙСТВИЕ Постановлением Госстандарта России от 26 мая 1999 г. № 184

3 Настоящий стандарт представляет собой идентичный текст Правил ЕЭК ООН № 106, (документ E/ECE/324-E/ECE/TRANS/ 505/Rev.2/Add.105, дата вступления в силу 07.05.98) «Единые предписания, касающиеся официального утверждения пневматических шин для сельскохозяйственных транспортных средств и их прицепов»

4 ВВЕДЕН ВПЕРВЫЕ

© ИПК Издательство стандартов, 2001

Настоящий стандарт не может быть полностью или частично воспроизведен, тиражирован и распространен в качестве официального издания без разрешения Госстандарта России

## Содержание

1 Область применения . . . . .	1
2 Определения . . . . .	1
3 Маркировка . . . . .	5
4 Заявка на официальное утверждение . . . . .	6
5 Официальное утверждение . . . . .	6
6 Требования . . . . .	7
7 Модификация типа шины и распространение официального утверждения . . . . .	8
8 Соответствие производства . . . . .	9
9 Санкции, налагаемые за несоответствие производства . . . . .	9
10 Окончательное прекращение производства . . . . .	9
11 Наименования и адреса технических служб, уполномоченных проводить испытания для официального утверждения, и испытательных лабораторий административных органов . . . . .	9
Приложение 1 Сообщение, касающееся официального утверждения, распространения официального утверждения, отказа в официальном утверждении, отмены официального утверждения, окончательного прекращения производства типа пневматической шины для механических транспортных средств на основании настоящих Правил . . . . .	11
Приложение 2 Схема знака официального утверждения . . . . .	12
Приложение 3 Схема маркировки шины . . . . .	12
Приложение 4 Перечень индексов несущей способности (LI) и соответствующих максимальных допустимых масс (кг) . . . . .	15
Приложение 5 Теоретический обод, наружный диаметр и номинальная ширина профиля шин с некоторыми обозначениями размеров . . . . .	16
Приложение 6 Метод измерения размеров шин . . . . .	26
Приложение 7 Изменение несущей способности в зависимости от скорости . . . . .	26
Приложение 8 Процедура испытания для оценки устойчивости шины к разрыву . . . . .	28
Приложение 9 Процедура испытания на нагрузку/скорость . . . . .	28
Приложение 10 Классификационные коды шин . . . . .	30
Приложение 11 Пример пиктограммы, которая должна проставляться на обеих боковинах шины для четкого указания максимального давления воздуха в шине, которое не должно превышать для обеспечения надлежащей посадки борта на ободе при монтаже шин . . . . .	31

ГОСУДАРСТВЕННЫЙ СТАНДАРТ РОССИЙСКОЙ ФЕДЕРАЦИИ

---

**ЕДИНООБРАЗНЫЕ ПРЕДПИСАНИЯ, КАСАЮЩИЕСЯ ОФИЦИАЛЬНОГО  
УТВЕРЖДЕНИЯ ПНЕВМАТИЧЕСКИХ ШИН ДЛЯ СЕЛЬСКОХОЗЯЙСТВЕННЫХ  
ТРАНСПОРТНЫХ СРЕДСТВ И ИХ ПРИЦЕПОВ**

Uniform provisions concerning the approval of pneumatic tyres for agricultural  
vehicles and their trailers

---

Дата введения 2000—07—01

Настоящий стандарт вводит в действие Правила ЕЭК ООН № 106 (далее — Правила).

## **1 Область применения**

Настоящие Правила распространяются на новые пневматические шины, предназначенные в основном, но не исключительно, для сельскохозяйственных и лесохозяйственных транспортных средств (механических транспортных средств категории Т), сельскохозяйственных машин (с приводом от двигателя и прицепных) и сельскохозяйственных прицепов и имеющие обозначения категории скорости, соответствующие скоростям 65 км/ч (обозначение «D») и менее.

Они не применяются к типам шин, предназначенным в основном для других целей, таких, как:

- а) применение на строительстве (шины, имеющие маркировку «Industrial» («Промышленная») или «IND» или «R4» или «F3»);
- б) для землеройного оборудования;
- с) для грузовых автомобилей внутризаводского транспорта и автопогрузчиков.

## **2 Определения**

В настоящем стандарте применяют следующие термины с соответствующими определениями:

2.1 **тип шины для сельскохозяйственных транспортных средств:** Категория шин, не имеющих между собой различий по таким существенным аспектам, как:

2.1.1 предприятие-изготовитель;

2.1.2 обозначение размера шины;

2.1.3 категория использования:

- трактор — управляемые колеса,
- трактор — ведущие колеса — стандартный протектор,
- трактор — ведущие колеса — специальный протектор,
- сельскохозяйственная машина — ведущие колеса,
- сельскохозяйственная машина — колеса прицепа,
- сельскохозяйственная машина — универсальное применение;

2.1.4 конструкция (диагональная (с перекрещивающимися слоями корда), диагонально опоясанная, с радиальным кордом);

2.1.5 обозначение категории скорости;

2.1.6 индекс несущей способности;

2.1.7 поперечное сечение шины.

2.2 Иллюстрацию к приведенным ниже терминам см. на рисунке в дополнении 1.

2.3 **конструкция шины:** Технические характеристики каркаса шины. Различают, в частности, следующие конструкции шин:

2.3.1 **диагональная** или **с перекрещивающимися слоями корда:** Конструкция шины, при которой нити корда достигают борта и располагаются таким образом, что образуют чередующиеся углы значительно меньше  $90^\circ$  по отношению к средней линии протектора.

2.3.2 **диагонально опоясанная:** Конструкция шины диагонального типа (с перекрещивающимися слоями корда), в которой каркас стягивается поясом, состоящим из двух или более слоев практически нерастяжимого корда, образующего почти такие же чередующиеся углы, что и в каркасе.

2.3.3 **радиальная:** Конструкция шины, при которой нити корда достигают борта и располагаются под углами, близкими к  $90^\circ$ , по отношению к средней линии протектора, и каркас укрепляется по окружности при помощи практически нерастяжимого пояса.

2.4 **борт:** Часть шины, форма и конструкция которой позволяют ей прилегать к ободу и удерживать на нем шину.

2.5 **корд:** Нити, образующие ткань слоев в шине.

2.6 **слой:** Слой прорезиненных параллельных нитей корда.

2.7 **каркас:** Часть шины, которая не является протектором и резиновой боковиной и которая при накаченной шине воспринимает нагрузку.

2.8 **«протектор»:** Часть шины, которая соприкасается с грунтом.

2.9 **боковина:** Часть шины, за исключением протектора, которая является видимой, когда смонтированная на ободу шина рассматривается сбоку.

2.10 **ширина профиля ( $s$ ):** Линейное расстояние между внешними поверхностями боковины накачанной шины, не включая выступов, образуемых надписями (маркировкой), декоративными элементами или защитными полосами или ребрами.

2.11 **габаритная ширина:** Линейное расстояние между внешними поверхностями боковин накачанной шины, включая надписи (маркировку), декоративные элементы и защитные полосы или ребра.

2.12 **высота профиля ( $h$ ):** Расстояние, равное половине разницы между наружным диаметром шины и номинальным диаметром обода.

2.13 **номинальное отношение высоты профиля к его ширине ( $R_a$ ):** Частное от деления номинальной высоты профиля, выраженной в миллиметрах, на номинальную ширину профиля в миллиметрах, помноженное на 100.

2.14 **наружный диаметр ( $D$ ):** Габаритный диаметр новой накачанной шины.

2.15 **обозначение размера шины:** Обозначение, включающее:

2.15.1 **номинальную ширину профиля ( $s_1$ ).** Эта величина должна быть выражена в миллиметрах;

2.15.2 **номинальное отношение высоты профиля к его ширине ( $R_a$ );**

2.15.3 **указание типа конструкции,** проставляемое перед обозначением номинального диаметра обода следующим образом:

2.15.3.1 **на диагональных шинах (шинах с перекрещивающимися слоями корда) — знак «—» или буква  $D$ ,**

2.15.3.2 **на шинах с радиальным кордом — буква  $R$ ,**

2.15.3.3 **на диагонально опоясанных шинах — буква  $B$ ,**

2.15.4 **условное число  $d$ ,** обозначающее номинальный диаметр обода;

2.15.5 **факультативно — буквы IMP,** проставляемые после обозначения номинального диаметра обода на шинах для сельскохозяйственных машин;

2.15.6 **факультативно — буквы ERONT или SL,** проставляемые после обозначения номинального диаметра обода на шинах для управляемых колес тракторов;

2.15.7 **однако для шин, перечисленных в приложении 5, обозначения размеров шин** приведены в первой графе содержащихся в этом приложении таблиц.

2.16 **номинальный диаметр обода ( $d$ ):** Условное число, обозначающее номинальный диаметр обода, на котором должна монтироваться шина, и соответствующее диаметру обода, выраженному либо в кодовых единицах размера (числа меньше 100 — см. таблицу для соотнесения с миллиметрами), либо в миллиметрах (числа больше 100), но не при помощи обоих;

Обозначение d, выраженное в кодовых единицах	Значение, которое должно использоваться для расчетов в 4.2.1 и 4.4, мм	Обозначение d, выраженное в кодовых единицах	Значение, которое должно использоваться для расчетов в 4.2.1 и 4.4, мм	Обозначение d, выраженное в кодовых единицах	Значение, которое должно использоваться для расчетов в 4.2.1 и 4.4, мм
4	102	18	457	46	1 168
5	127	19	483	48	1 219
6	152	20	508	50	1 270
7	178	21	533	52	1 321
8	203	22	559	54	1 372
9	229	24	610		
10	254	26	660	14,5	368
11	279	28	711	15,5	394
12	305	30	762	16,5	419
13	330	32	813	17,5	445
14	356	34	864	19,5	495
15	381	36	914	20,5	521
15,3	389	38	965	22,5	572
16	406	40	1 016	24,5	622
16,1	409	42	1 067	26,5	673
17	432	44	1 118	30,5	775

2.17 **обод**: Основание для покрышки с камерой или для бескамерной шины, на которое опираются борта шины.

2.18 **теоретический обод**: Условный обод, ширина которого в  $X$  раз больше номинальной ширины профиля шины; величина  $X$  должна быть определена предприятием — изготовителем шины, в противном случае шириной эталонного обода считают значение, указанное в приложении 5 для соответствующего обозначения размера шины.

2.19 **измерительный обод**: Обод, на котором монтируется шина для проведения измерений размеров.

2.20 **шина для ведущих колес тракторов**: Шина, предназначенная для установки на ведущих осях сельскохозяйственных и лесных тракторов (транспортные средства категории Т) и пригодная для продолжительной эксплуатации при высоких значениях крутящего момента. Рисунок протектора шины состоит из грунтозацепов.

2.21 **шина для управляемых колес тракторов**: Шина, предназначенная для установки на неведущих осях сельскохозяйственных и лесных тракторов (механические транспортные средства категории Т). Рисунок протектора шины обычно состоит из кольцевых канавок и ребер.

2.22 **шина для сельскохозяйственных машин**: Шина, предназначенная в основном для сельскохозяйственных машин или механизмов (транспортные средства категории S) или для сельскохозяйственных прицепов (транспортные средства категории R); однако такие шины могут также устанавливаться на передних управляемых колесах и на ведущих колесах сельскохозяйственных и лесных тракторов (транспортные средства категории Т), но они не пригодны для продолжительной эксплуатации при высоких значениях крутящего момента.

2.23 **шина для ведущих колес сельскохозяйственных машин**: Шина, предназначенная в основном для установки на ведущих осях сельскохозяйственных машин или механизмов, но не для продолжительной эксплуатации при высоких значениях крутящего момента. Рисунок протектора шины обычно состоит из грунтозацепов. Тип применения указывают обозначением.

2.24 **шина для ведомых колес сельскохозяйственных машин**: Шина, предназначенная для установки на неведущих (ведомых) осях сельскохозяйственных машин, механизмов или прицепов.

Тип применения указывают обозначением.

2.25 **шина универсального применения**: Шина, предназначенная для установки как на ведущих, так и на неведущих осях сельскохозяйственных машин, механизмов или прицепов.

2.26 **эксплуатационное описание**: Сочетание индекса несущей способности и обозначения категории скорости.

2.26.1 На шинах для сельскохозяйственных машин эксплуатационное описание дополняют соответствующим обозначением типа применения (для ведущих или ведомых колес), которые определены в 2.23 и 2.24.

2.27 **дополнительное эксплуатационное описание:** Дополнительное эксплуатационное описание, предоставляемое в круте и определяющее специальный тип эксплуатации (допустимая нагрузка и категория скорости), который также является разрешенным для шины помимо применимых значений изменения нагрузки в зависимости от скорости (см. приложение 7).

2.28 **индекс несущей способности:** Число, указывающее нагрузку, которую может выдержать одинарная шина при скорости, соответствующей установленной для нее категории скорости, и при эксплуатации согласно предписаниям по эксплуатации, установленным предприятием-изготовителем. Перечень этих индексов и соответствующих им масс приведен в приложении 4.

2.29 **категория скорости:** Контрольная скорость, выраженная обозначением категории скорости, как показано в таблице.

Обозначение категории скорости	Контрольная скорость, км/ч
A2	10
A4	20
A6	30
A8	40
B	50
D	65

2.30 **таблицы изменения несущей способности в зависимости от скорости:** Таблицы в приложении 7, показывающие изменение значений максимально допустимой нагрузки, которую может выдержать шина при использовании на скоростях, отличных от тех, которые соответствуют ее обозначению категории скорости, в зависимости от категории использования, типа применения, индекса несущей способности и обозначения номинальной категории скорости.

2.30.1 таблица «Изменение несущей способности в зависимости от скорости» не применима для целей **дополнительного эксплуатационного описания**.

2.31 **максимально допустимая нагрузка:** Максимальная масса, на которую рассчитана шина:

2.31.1 она не должна превышать процентной величины, соответствующей индексу несущей способности шины, как это указано в таблице «Изменение несущей способности в зависимости от скорости» (см. 2.30), с учетом категории использования, обозначения категории скорости шины и максимальной скорости транспортного средства, на котором устанавливается данная шина.

2.32 **канавка протектора:** Пространство между двумя соседними ребрами или блоками рисунка протектора.

2.33 **грунтозацеп протектора:** Массивный выступ, возвышающийся над основанием рисунка протектора.

2.34 **шина со специальным протектором:** Шина, рисунок протектора и конструкция которой рассчитаны в основном на то, чтобы обеспечить на болотистых участках лучшее сцепление с поверхностью, чем у шины со стандартным протектором. Рисунок протектора такой шины обычно характеризуется большей высотой грунтозацепов, чем у стандартной шины.

2.35 **отрыв:** Отделение небольших кусков резины от протектора.

2.36 **отслоение корда:** Отделение корда от его резинового покрытия.

2.37 **расслоение слоев:** Отделение соседних слоев друг от друга.

2.38 **отслоение протектора:** Отделение протектора от каркаса.

2.39 **испытательный обод:** Обод, на котором должна монтироваться шина для проведения испытаний.

2.40 **классификационный код шины:** Факультативная маркировка, оговоренная в приложении 10, которая определяет категорию использования, а также конкретный тип рисунка протектора и применения в соответствии с ИСО 4251-4.

### 3 Маркировка

3.1 На шинах должны быть нанесены:

3.1.1 фирменное название или знак предприятия-изготовителя;

3.1.2 обозначение размера шины, как оно определено в 2.15;

3.1.3 указание конструкции:

3.1.3.1 на шинах диагональной конструкции (с перекрещивающимися слоями корда) дополнительную маркировку не проставляют,

3.1.3.2 на шинах с радиальным кордом факультативно проставляют слово «RADIAL»,

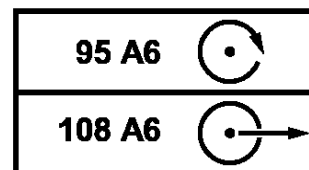
3.1.3.3 на шинах диагонально опоясанной конструкции проставляют слова «BIAS-BELTED»;

3.1.4 «эксплуатационное описание», как оно определено в 2.26:

3.1.4.1 в случае шины для сельскохозяйственных машин эксплуатационное описание должно быть дополнено соответствующим обозначением типа применения.

3.1.4.2 в случае шины для сельскохозяйственных машин универсального применения на шине должна быть проставлена маркировка с двумя эксплуатационными описаниями: одно — для применения на ведущих колесах, а другое — для применения на ведомых колесах, причем оба они должны быть дополнены соответствующим обозначением, как это показано ниже:

где первое эксплуатационное описание (95 A6) относится к применению на ведущих колесах, а второе (108 A6) — к применению на ведомых колесах;



3.1.5 дополнительное эксплуатационное описание, когда это применимо;

3.1.6 надпись «DEEP» (или «R-2» или «LS-3») в случае шины со специальным протектором;

3.1.7 надписи «F-1» или «F-2» или «F-3» в случае шины для управляемых колес тракторов, если она уже не промаркирована в соответствии с 2.15.6;

3.1.8 надпись «IMPLEMENT» в случае шины для сельскохозяйственных машин, если она уже не промаркирована в соответствии с 2.15.5;

3.1.9 слово «TUBELESS», если шина предназначена для использования без камеры;

3.1.10 на шинах для ведущих колес тракторов и, когда это применимо, на шинах для ведущих колес сельскохозяйственных машин — стрелка, указывающая предпочтительное направление вращения шины;

3.1.11 надпись « . . . bar MAX.» на пиктограмме, приведенной в приложении 11, в целях указания давления воздуха в холодной шине, которое не должно превышать для обеспечения надлежащей посадки борта на ободе при монтаже шины.

3.2 На шине должна также проставляться дата изготовления, состоящая из четырех цифр, из которых первые две указывают неделю, а последние — год изготовления. Однако эта маркировка требуется для каждой шины, представленной на официальное утверждение, лишь по истечении двухлетнего срока со дня вступления в силу настоящих Правил <sup>1)</sup>.

3.3 На шине должен быть также проставлен знак официального утверждения по типу ЕЭК, образец которого приведен в приложении 2.

#### 3.4 Расположение маркировки

3.4.1 Маркировка, указанная в 3.1, формируется на обеих боковинах шины.

3.4.2 Маркировка, указанная в 3.2 и 3.3, формируется только на одной боковине.

3.4.3 Вся маркировка должна быть четкой, удобочитаемой и наноситься методом формовки в процессе изготовления. Использование клеймения или других методов маркировки после завершения изначального процесса изготовления не допускается.

3.5 В приложении 3 приведены примеры расположения маркировки шин.

<sup>1)</sup> До 1 января 2000 г. дата изготовления может указываться тремя цифрами, из которых первые две обозначают неделю, а третья — год изготовления.



## 4 Заявка на официальное утверждение

4.1 Заявка на официальное утверждение типа шины для эксплуатации на сельскохозяйственных и лесохозяйственных транспортных средствах подается владельцем фирменного названия или знака или его надлежащим образом уполномоченным представителем.

В заявке указывают:

- 4.1.1 обозначение размера шины в соответствии с определением, содержащимся в 2.15 настоящих Правил;
- 4.1.2 фирменное название или знак;
- 4.1.3 категорию использования в соответствии с определением, содержащимся в 2.1.3 настоящих Правил;
- 4.1.4 конструкцию;
- 4.1.5 обозначение категории скорости;
- 4.1.6 индекс несущей способности шины с указанием (в случае шин для сельскохозяйственных машин), что шина предназначена (только) для ведущих колес или, когда это применимо, для ведомых колес;
- 4.1.7 предназначена ли шина для использования с камерой или без нее;
- 4.1.8 дополнительное эксплуатационное описание, когда это применимо;
- 4.1.9 конфигурацию посадки борта шины на ободе;
- 4.1.10 обод, который должен использоваться для измерений, и обод, который должен использоваться для испытаний;
- 4.1.11 обод (ья), на котором (ых) может монтироваться шина;
- 4.1.12 давление воздуха в шине (бар) для проведения измерений;
- 4.1.13 коэффициент  $X$ , упомянутый в 2.18, или применимая таблица из приложения 5;
- 4.1.14 давление воздуха в холодной шине, которое не должно превышать для обеспечения надлежащей посадки борта на ободе при монтаже шины, как оно определено предприятием — изготовителем шины для данного типа шин;
- 4.1.15 испытательное давление в килопаскалях (или в барах).

4.2 По запросу компетентного органа, ответственного за официальное утверждение, предприятие — изготовитель шин должно также представить полный комплект технической документации по каждому типу шин, содержащий конкретные схематические чертежи или фотографии (в трех экземплярах), показывающие рисунок протектора и конфигурацию посадки накачанной шины на измерительном ободе, с указанием соответствующих размеров (см. 6.1 и 6.2) образца шины, представленного на официальное утверждение. По запросу компетентного органа, ответственного за официальное утверждение, в нем должен содержаться протокол испытаний, составленный лабораторией, уполномоченной проводить испытания, либо к нему должен прилагаться один образец типа шины.

## 5 Официальное утверждение

5.1 Если тип пневматической шины, представленный на официальное утверждение на основании настоящих Правил, удовлетворяет предписаниям раздела 6, то данный тип шины официально утверждается.

5.2 Каждому официально утвержденному типу присваивают номер официального утверждения, первые две цифры которого (в настоящее время 00 для Правил в их первоначальном варианте) указывают на номер серии поправок, соответствующих последним значительным техническим изменениям, внесенным в Правила к моменту официального утверждения. Одна и та же Договаривающаяся сторона не может присвоить этот номер другому типу пневматической шины.

5.3 Стороны Соглашения, применяющие настоящие Правила, уведомляются об официальном утверждении или об отказе в официальном утверждении типа пневматической шины на основании настоящих Правил посредством карточки, соответствующей образцу, приведенному в приложении 1 к настоящим Правилам, а также фотографий или чертежей, представленных стороной, подавшей заявку на официальное утверждение, в формате, не превышающем А4 (210 × 297 мм), или кратном ему и в надлежащем масштабе.

5.4 На каждой пневматической шине, соответствующей типу шины, официально утвержденному на основании настоящих Правил, на месте, указанном в 3.3, в дополнение к маркировке, предусмотренной в 3.1 и 3.2, должен четко проставляться международный знак официального утверждения, состоящий из:

5.4.1 круга, в котором проставлена буква Е, за которой следует отличительный номер страны, предоставившей официальное утверждение<sup>1)</sup>;

5.4.2 номера официального утверждения.

5.5 Знак официального утверждения должен быть четким и нестираемым.

5.6 В приложении 2 к настоящим Правилам приведена в качестве примера схема знака официального утверждения.

## 6 Требования

### 6.1 Ширина профиля шины

6.1.1 За исключением предусмотренного в 6.1.2, ширину профиля рассчитывают по формуле

$$s = s_1 + K(A - A_1),$$

где  $s$  — ширина профиля, измеренная на измерительном ободе, мм;

$s_1$  — номинальная ширина профиля, указанная на боковине шины в обозначении размера шины в соответствии с предписаниями, мм;

$A$  — ширина<sup>2)</sup> измерительного обода, указанная предприятием-изготовителем в техническом описании, мм;

$A_1$  — ширина<sup>2)</sup> теоретического обода; она принимается как равная  $s_1$ , умноженный на коэффициент  $X$ , определенный предприятием — изготовителем шины.

$K$  принимают равным 0,4.

6.1.2 Однако для типов шин, обозначение размеров которых дается в первой графе таблиц, приведенных в приложении 5, значения ширины теоретического обода ( $A_1$ ) и номинальной ширины профиля ( $s_1$ ) приведены в этих таблицах напротив обозначения размера шины.

### 6.2 Наружный диаметр шины

6.2.1 За исключением предусмотренного в 6.2.2, наружный диаметр шины рассчитывают по формуле

$$D = d + 2H,$$

где  $D$  — наружный диаметр, мм;

$d$  — условное число, обозначающее номинальный диаметр обода (см. 2.16), мм;

$H$  — номинальная высота профиля, мм, рассчитываемая по формуле

$$H = 0,01 \times R_a \times s_1$$

где  $R_a$  — номинальное отношение высоты профиля к его ширине;

$s_1$  — номинальная ширина профиля, мм.

Все эти значения должны соответствовать приведенным на боковине шины в обозначении размера шины согласно предписаниям 2.15.

6.2.2 Однако для типов шин, обозначение размеров которых дается в первой графе таблиц, приведенных в приложении 5, значения наружного диаметра  $D$  и номинального диаметра обода  $d$ , выраженные в миллиметрах, приведены в этих таблицах напротив обозначения размера шины.

---

<sup>1)</sup> 1 — Германия, 2 — Франция, 3 — Италия, 4 — Нидерланды, 5 — Швеция, 6 — Бельгия, 7 — Венгрия, 8 — Чешская Республика, 9 — Испания, 10 — Югославия, 11 — Соединенное Королевство, 12 — Австрия, 13 — Люксембург, 14 — Швейцария, 15 — не присвоен, 16 — Норвегия, 17 — Финляндия, 18 — Дания, 19 — Румыния, 20 — Польша, 21 — Португалия, 22 — Российская Федерация, 23 — Греция, 24 — Ирландия, 25 — Хорватия, 26 — Словения, 27 — Словакия, 28 — Беларусь, 29 — Эстония, 30 — не присвоен, 31 — Босния и Герцеговина, 32 — Латвия, 33–36 — не присвоены, 37 — Турция, 38–39 — не присвоены, 40 — бывшая югославская Республика Македония, 41 — не присвоен, 42 — Европейское сообщество (официальные утверждения представляются его государствами-членами с использованием их соответствующего символа ЕЭК), 43 — Япония. Последующие порядковые номера присваиваются другим странам в хронологическом порядке ратификации ими соглашения о принятии единообразных технических предписаний для колесных транспортных средств, предметов оборудования и частей, которые могут быть установлены и (или) использованы на колесных транспортных средствах, и об условиях взаимного признания официальных утверждений, выдаваемых на основе этих предписаний, или в порядке их присоединения к этому Соглашению. Присвоенные им таким образом номера сообщаются Генеральным секретарем Организации Объединенных Наций Договаривающимся сторонам Соглашения.

<sup>2)</sup> Коэффициент перевода кодовых единиц в миллиметры составляет 25,4.

### 6.3 Ширина профиля шины: спецификация по допускам

6.3.1 Габаритная ширина шины может быть меньше ширины профиля, определенной в соответствии с 6.1 или указанной в приложении 5.

6.3.2 Габаритная ширина шины не может превышать ширину профиля, определенную в соответствии с 6.1, более чем на:

+5 % — в случае радиальной конструкции;

+ 8 % — в случае диагональной конструкции (с перекрещивающимися слоями корда).

6.3.3 Однако для типов шин, обозначение размеров которых дается в первой графе таблиц, приведенных в приложении 5, процентные допуски, если таковые имеются, приведены в соответствующих таблицах.

### 6.4 Наружный диаметр шины: спецификация по допускам

6.4.1 Наружный диаметр шины не должен выходить за пределы значений  $D_{\min}$  и  $D_{\max}$ , рассчитанных по формулам:

$$D_{\min} = d + 2 (H \times a),$$

$$D_{\max} = d + 2 (H \times b),$$

где значения  $H$  и  $d$  определяются в соответствии с 6.2.1.

6.4.1.1 Для размеров, перечисленных в приложении 5:  $H = 0,5 (D - d)$  (см. 6.2).

6.4.2 Коэффициенты  $a$  и  $b$  составляют:

Категория использования	Радиальная		Диагональная	
	$a$	$b$	$a$	$b$
Управляемые колеса	0,96	1,04	0,96	1,07
Ведущие колеса — обычный протектор	0,96	1,04	0,96	1,07
Ведущие колеса — специальный протектор	1,00	1,12	1,00	1,12
Сельскохозяйственные машины	0,96	1,04	0,96	1,07

### 6.5 Процедуры испытаний

6.5.1 Фактические размеры шин измеряют в соответствии с предписаниями, содержащимися в приложении 6.

6.5.2 Процедура испытания для оценки устойчивости шины к разрыву описана в приложении 8.

6.5.2.1 Считают, что шина выдержала испытание, если после проведения соответствующего испытания для оценки устойчивости к разрыву на ней не наблюдается никакого отслоения протектора, отслоения слоев, отслоения корда, разрывов борта или разрывов корда. Шину, повергнутую испытанию, ни для каких других испытаний не используют.

6.5.3 Процедуры испытаний для оценки соответствия шины указанным для нее параметрам описаны в приложении 9.

6.5.3.1 Считают, что шина выдержала испытание на нагрузку/скорость, если после проведения соответствующего испытания на ней не наблюдается никакого отслоения протектора, расслоения слоев, отслоения корда или разрывов корда. Шину, подвергнутую испытанию, ни для каких других испытаний не используют.

6.5.3.2 Считают, что шина выдержала испытание на нагрузку/скорость, даже если после проведения соответствующего испытания на ней наблюдаются отрывы, появившиеся в связи с особыми условиями проведения испытания.

6.5.4 Если предприятие-изготовитель производит целый ряд типоразмеров шин, то проводить испытания на каждом типе шин в производимом ряду не обязательно.

## 7 Модификация типа шины и распространение официального утверждения

7.1 Любую модификацию типа шины доводят до сведения административного органа, который предоставил официальное утверждение данному типу шин. Этот орган может:

7.1.1 либо прийти к заключению, что произведенная модификация не будет иметь значительного отрицательного воздействия и что в любом случае шина по-прежнему соответствует предписаниям;

7.1.2 либо потребовать нового протокола испытания от технической службы, уполномоченной проводить испытания.

7.2 Считают, что модификация рисунка протектора шины не требует проведения повторных испытаний, предусмотренных в разделе 6 настоящих Правил.

7.3 Подтверждение официального утверждения с указанием внесенных изменений или сообщение об отказе в официальном утверждении направляют Сторонам Соглашения, применяющим настоящие Правила, в соответствии с процедурой, указанной в 5.3.

7.4 Компетентный орган, распространивший официальное утверждение, присваивает такому распространению порядковый номер и сообщает об этом другим Сторонам Соглашения 1958 г., применяющим настоящие Правила, посредством карточки сообщения, соответствующей образцу, приведенному в приложении 1 к настоящим Правилам.

## **8 Соответствие производства**

Процедуры контроля за соответствием производства должны удовлетворять процедурам, изложенным в дополнении 2 к Соглашению (E/ECE/324-E/ECE/TRANS/505/Rev.2), с учетом следующих предписаний.

8.1 Пневматические шины, официально утвержденные на основании настоящих Правил, изготавливаются таким образом, чтобы они соответствовали официально утвержденному типу, отвечая требованиям, изложенным в разделе 6.

8.2 Компетентный орган, предоставивший официальное утверждение типа, может в любое время проверить методы контроля за соответствием производства, применяемые на каждом производственном объекте. Обычно такие проверки проводят на каждом производственном объекте с периодичностью один раз в два года.

## **9 Санкции, налагаемые за несоответствие производства**

9.1 Официальное утверждение типа пневматической шины, предоставленное на основании настоящих Правил, может быть отменено, если не выполняется предписание, изложенное в 8.1, или если шины серийного производства не выдержали испытаний, оговоренных в этом пункте.

9.2 Если какая-либо Страна Соглашения, применяющая настоящие Правила, отменяет предоставленное ею ранее официальное утверждение, она уведомляет об этом другие Договаривающиеся стороны, применяющие настоящие Правила, посредством карточки сообщения, соответствующей образцу, приведенному в приложении 1 к настоящим Правилам.

## **10 Окончательное прекращение производства**

Если владелец официального утверждения полностью прекращает производство типа пневматической шины, официально утвержденного на основании настоящих Правил, он сообщает об этом компетентному органу, предоставившему официальное утверждение. По получении такого сообщения этот компетентный орган уведомляет об этом другие Стороны Соглашения, применяющие настоящие Правила, посредством карточки сообщения, соответствующей образцу, приведенному в приложении 1 к настоящим Правилам.

## **11 Наименования и адреса технических служб, уполномоченных проводить испытания для официального утверждения, и испытательных лабораторий административных органов**

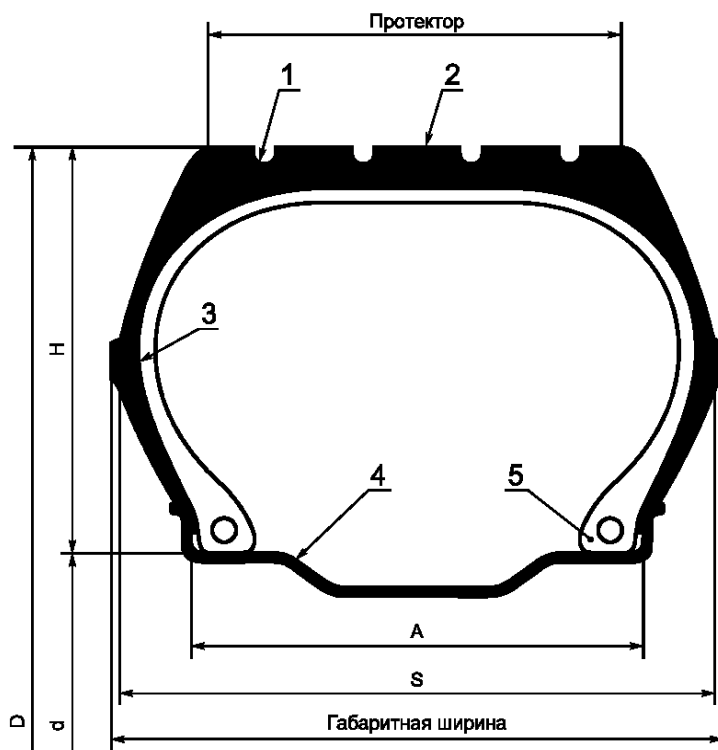
11.1 Стороны Соглашения, применяющие настоящие Правила, сообщают в Секретариат Организации Объединенных Наций наименования и адреса технических служб, уполномоченных проводить испытания для официального утверждения, а также, где это применимо, уполномоченных испытательных лабораторий и административных органов, которые предоставляют официальные утверждения и которым следует направлять выдаваемые в других странах регистрационные карточки официального утверждения, отказа в официальном утверждении или отмены официального утверждения.

11.2 Стороны Соглашения, применяющие настоящие Правила, могут использовать лаборатории предприятий — изготовителей шин и указывать в качестве уполномоченных испытательных лабораторий те из их числа, которые расположены на их территории или на территории другой Стороны Соглашения, при условии предварительного согласия с этой процедурой со стороны компетентного административного органа последней.

11.3 Если какая-либо Сторона Соглашения применяет положения 11.2, она может, если того пожелает, направить на испытания одного или нескольких представителей по своему выбору.

Пояснительный рисунок  
(см. 2.2. и 4.1)

Поперечное сечение шины



*D* — наружный диаметр; *d* — номинальный диаметр обода; *H* — высота профиля; *A* — ширина обода; *s* — ширина профиля; 1 — канавка; 2 — ребро/грунтозацеп; 3 — каркас; 4 — обод; 5 — борт

Рисунок протектора с грунтозацепами

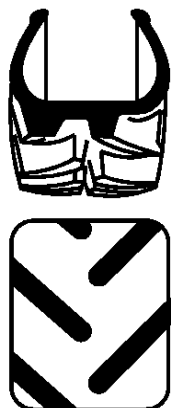
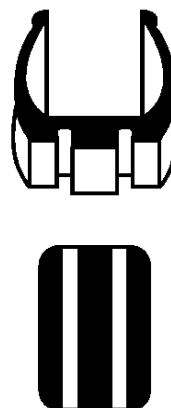


Рисунок протектора с кольцевыми ребрами



ПРИЛОЖЕНИЕ 1  
(обязательное)

СООБЩЕНИЕ

[Максимальный формат А4 (210 × 297 мм)]



направленное \_\_\_\_\_  
наименование административного органа

касающиеся<sup>2)</sup>

ОФИЦИАЛЬНОГО УТВЕРЖДЕНИЯ  
РАСПРОСТРАНЕНИЯ ОФИЦИАЛЬНОГО УТВЕРЖДЕНИЯ  
ОТКАЗА В ОФИЦИАЛЬНОМ УТВЕРЖДЕНИИ  
ОТМЕНЫ ОФИЦИАЛЬНОГО УТВЕРЖДЕНИЯ  
ОКОНЧАТЕЛЬНОГО ПРЕКРАЩЕНИЯ ПРОИЗВОДСТВА

типа пневматической шины для механических транспортных средств на основании настоящих Правил

Официальное утверждение № \_\_\_\_\_ Распространение № \_\_\_\_\_

- 1 Фирменное название или знак (и) предприятия-изготовителя на шине \_\_\_\_\_
- 2 Обозначение типа шины предприятием-изготовителем \_\_\_\_\_
- 3 Наименование и адрес предприятия-изготовителя \_\_\_\_\_
- 4 В соответствующем случае — фамилия и адрес представителя предприятия-изготовителя \_\_\_\_\_
- 5 Краткое описание \_\_\_\_\_
  - 5.1 Размер шины \_\_\_\_\_
  - 5.2 Категория использования \_\_\_\_\_
  - 5.3 Конструкция: диагональная (с перекрещивающимися слоями корда)/диагонально опоясанная/радиальная<sup>2)</sup> \_\_\_\_\_
  - 5.4 Обозначение категории скорости \_\_\_\_\_
  - 5.5 Индекс несущей способности \_\_\_\_\_
    - 5.5.1 шины для ведущих колес (только для сельскохозяйственных машин) \_\_\_\_\_
    - 5.5.2 шины для ведомых колес (только для сельскохозяйственных машин) \_\_\_\_\_
  - 5.6 Предназначена ли шина для использования с камерой или без нее \_\_\_\_\_
  - 5.7 Дополнительное эксплуатационное описание, если это применимо \_\_\_\_\_
- 6 Техническая служба и, где это применимо, лаборатория, уполномоченная проводить испытания для официального утверждения или проверять соответствие \_\_\_\_\_
- 7 Дата протокола, составленного этой службой \_\_\_\_\_
- 8 Номер протокола, составленного этой службой \_\_\_\_\_
- 9 Причина(ы) распространения (если это применимо) \_\_\_\_\_
- 10 Возможные замечания \_\_\_\_\_
- 11 Место \_\_\_\_\_
- 12 Дата \_\_\_\_\_
- 13 Подпись \_\_\_\_\_
- 14 К настоящему сообщению прилагается перечень документов в досье официального утверждения, которое находится на хранении в административной службе, предоставившей официальное утверждение, и которое может быть получено по запросу.

<sup>1)</sup> Отличительный номер страны, которая предоставила/распространила/отменила официальные утверждения или отказала в официальном утверждении (см. положения Правил, касающиеся официального утверждения).

<sup>2)</sup> Ненужное вычеркнуть.

**ПРИЛОЖЕНИЕ 2**  
(обязательное)

**Схема знака официального утверждения**



Приведенный выше знак официального утверждения, проставленный на пневматической шине, указывает, что данный тип шины официально утвержден в Нидерландах (Е4) на основании Правил ЕЭК ООН № 106 под номером 002439. Первые две цифры номера указывают, что официальное утверждение было предоставлено в соответствии с требованиями Правил ЕЭК ООН № 106 в их первоначальном варианте.

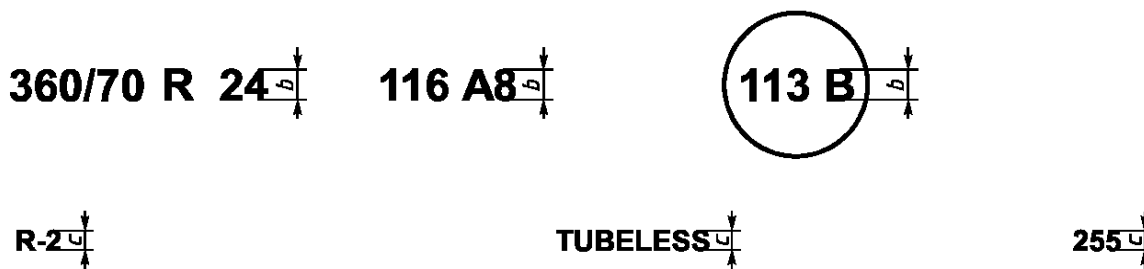
**Примечание** — Номер официального утверждения должен проставляться вблизи круга и располагаться либо над или под буквой «Е», либо слева или справа от нее. Цифры номера официального утверждения должны располагаться с одной стороны по отношению к букве «Е» и быть ориентированы в одном направлении. Следует избегать использования римских цифр для обозначения номеров официального утверждения, чтобы не перепутать их с другими обозначениями.

**ПРИЛОЖЕНИЕ 3**  
(обязательное)

**Схема маркировки шины**  
(см. 3.1 и 3.2)

**ЧАСТЬ А. ШИНЫ ДЛЯ ВЕДУЩИХ КОЛЕС СЕЛЬСКОХОЗЯЙСТВЕННЫХ И ЛЕСНЫХ ТРАКТОРОВ**

Пример маркировки, которая должна наноситься на типы шин, соответствующие настоящим Правилам



**Минимальные значения высоты маркировки (мм)**

Размер	Шины, имеющие код диаметра обода < 20 (508 мм) или номинальную ширину профиля ≤ 230 мм	Шины, имеющие код диаметра обода ≥ 20 (508 мм) или номинальную ширину профиля > 230 мм
<i>b</i>	6	9
<i>c</i>	4	

Эта маркировка обозначает шину для ведущих колес:

- имеющую номинальную ширину профиля 360;
- имеющую номинальное отношение высоты профиля к его ширине 70;
- имеющую радиальную конструкцию (R);
- имеющую номинальный диаметр обода 610 мм, что соответствует коду 24;

- имеющую несущую способность 1 250 кг, соответствующую индексу несущей способности 116, приведенному в приложении 4;

- относящуюся к категории скорости А8 (контрольная скорость 40 км/ч);

- дополнительно разрешенную для использования на скорости 50 км/ч (обозначение категории скорости В) при несущей способности 1 150 кг, что соответствует индексу несущей способности 113, приведенному в приложении 4;

- подлежащую использованию без камеры («tubeless»);

- имеющую специальный протектор («R-2»);

- изготовленную в течение 25-й недели 1995 г. (см. 3.2 настоящих Правил).

Размещение и порядок маркировки, составляющей обозначение шины, являются следующими:

а) обозначение размера, включающее номинальную ширину профиля, номинальное отношение высоты профиля к его ширине, обозначение типа конструкции (в соответствующих случаях) и номинальный диаметр обода, должно быть сгруппировано, как указано в приведенном выше примере: 360/70 R 24;

б) эксплуатационное описание (индекс несущей способности и обозначение категории скорости) проставляют рядом с обозначением размера. Оно может помещаться либо до или после него, либо над или под ним;

с) обозначения «TUBELESS», «R-2» или «DEEP», факультативное слово «RADIAL» и дата изготовления могут проставляться отдельно от обозначения размера.

## ЧАСТЬ В. ШИНЫ ДЛЯ УПРАВЛЯЕМЫХ КОЛЕС СЕЛЬСКОХОЗЯЙСТВЕННЫХ И ЛЕСНЫХ ТРАКТОРОВ

Пример маркировки, которая должна наноситься на типы шин, соответствующие настоящим Правилам

**250/70 R 16**

**FRONT**

**105 A6**

**F-1**

**TUBELESS**

**255**

### Минимальные значения высоты маркировки (мм)

Размер	Шины, имеющие код диаметра обода < 13 (330 мм) или номинальную ширину профиля ≤ 130 мм	Шины, имеющие код диаметра обода < 20 (508 мм) или номинальную ширину профиля ≤ 235 мм	Шины, имеющие код диаметра обода ≥ 20 (508 мм) или номинальную ширину профиля > 235 мм
<i>b</i>	4	6	9
<i>c</i>	4		

Эта маркировка обозначает шину для управляемых колес:

- имеющую номинальную ширину профиля 250;

- имеющую номинальное отношение высоты профиля к его ширине 70;

- имеющую радиальную конструкцию (R);

- имеющую номинальный диаметр обода 405 мм, что соответствует коду 16;

- предназначенную для установки на неведущих управляемых осях сельскохозяйственных тракторов (FRONT);

- имеющую несущую способность 925 кг, соответствующую индексу несущей способности 105, приведенному в приложении 4;

- относящуюся к номинальной категории скорости А6 (контрольная скорость 30 км/ч);

- подлежащую использованию без камеры («tubeless»);

- изготовленную в течение 25-й недели 1995 г. (см. 3.2 настоящих Правил).

Размещение и порядок маркировки, составляющей обозначение шины, являются следующими:

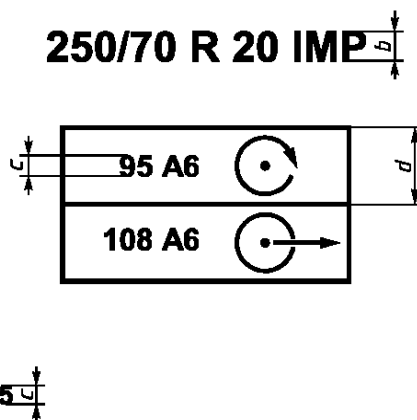
а) обозначение размера, включающее номинальную ширину профиля, номинальное отношение высоты профиля к его ширине, обозначение типа конструкции (в соответствующих случаях), номинальный диаметр обода и, факультативно, буквы «FRONT», должно быть сгруппировано, как указано в приведенном выше примере: 250/70 R 16 FRONT;

б) эксплуатационное описание (индекс несущей способности и обозначение категории скорости) проставляют рядом с обозначением размера. Оно может помещаться либо до или после него, либо над или под ним;

с) обозначение «TUBELESS», факультативное слово «RADIAL», факультативное обозначение «F-1» и дата изготовления могут проставляться отдельно от обозначения размера.



Пример маркировки, которая должна наноситься на типы шин, соответствующие настоящим Правилам



Минимальные значения высоты маркировки (мм)

Размер	Шины, имеющие код диаметра обода < 13 (330 мм) или номинальную ширину профиля ≤ 130 мм	Шины, имеющие код диаметра обода < 20 (508 мм) или номинальную ширину профиля ≤ 235 мм	Шины, имеющие код диаметра обода ≥ 20 (508 мм) или номинальную ширину профиля > 235 мм
<i>b</i>	4	6	9
<i>c</i>	4		
<i>d</i>	7	12	

Эта маркировка обозначает шину для сельскохозяйственных машин:

- имеющую номинальную ширину профиля 250;
- имеющую номинальное отношение высоты профиля к его ширине 70;
- имеющую радиальную конструкцию (R);
- имеющую номинальный диаметр обода 508 мм, что соответствует коду 20;
- предназначенную в основном для установки на сельскохозяйственных машинах, механизмах или прицепах (IMP);
- имеющую несущую способность 690 кг, удовлетворяющую индексу несущей способности 95, приведенному в приложении 4, при использовании на ведущих осях, как это определено соответствующим обозначением;
- имеющую несущую способность 1 000 кг, удовлетворяющую индексу несущей способности 108, приведенному в приложении 4, при использовании на неведущих осях, как это определено соответствующим обозначением;
- оба типа применения отнесены к номинальной категории скорости A6 (контрольная скорость 30 км/ч);
- подлежащую использованию без камеры («tubeless»);
- изготовленную в течение 25-й недели 1995 г. (см. 3.2 настоящих Правил).

Размещение и порядок маркировки, составляющей обозначение шины, являются следующими:

- а) обозначение размера, включающее номинальную ширину профиля, номинальное отношение высоты профиля к его ширине, обозначение конструкции (в соответствующих случаях), номинальный диаметр обода и, факультативно, буквы «IMP», должно быть сгруппировано, как указано в приведенном выше примере: 250/70 R 20 IMP;
- б) эксплуатационное описание (индекс несущей способности и обозначение категории скорости) и соответствующее обозначение типа применения проставляют рядом с обозначением размера. Они могут помещаться либо до или после него, либо над или под ним;
- в) обозначение «TUBELESS», факультативное слово «RADIAL», факультативное слово «IMPLEMENT» и дата изготовления могут проставляться отдельно от обозначения размера.

**ПРИЛОЖЕНИЕ 4**  
(обязательное)

**Перечень индексов несущей способности (LI) и соответствующих максимальных допустимых масс (кг) (см. 2.28)**

LI	кг	LI	кг	LI	кг	LI	кг
1	46,2	51	195	101	825	151	3450
2	47,5	52	200	102	850	152	3550
3	48,7	53	206	103	875	153	3650
4	50	54	212	104	900	154	3750
5	51,5	55	218	105	925	155	3875
6	53	56	224	106	950	156	4000
7	54,5	57	230	107	975	157	4125
8	58	58	236	108	1000	158	4250
9	58	59	243	109	1030	159	4375
10	60	60	250	110	1060	160	4500
11	61,5	61	257	111	1090	161	4625
12	63	62	265	112	1120	162	4750
13	65	63	272	113	1150	163	4875
14	67	64	280	114	1180	164	5000
15	69	65	290	115	1215	165	5150
16	71	66	300	116	1250	166	5300
17	73	67	307	117	1285	167	5450
18	75	68	315	118	1320	168	5600
19	77,5	69	325	119	1360	169	5800
20	80	70	335	120	1400	170	6000
21	82,5	71	345	121	1450	171	6150
22	85	72	355	122	1500	172	6300
23	87,5	73	365	123	1550	173	6500
24	90	74	375	124	1600	174	6700
25	92,5	75	387	125	1650	175	6900
26	95	76	400	126	1700	176	7100
27	97,5	77	412	127	1750	177	7300
28	100	78	425	128	1800	178	7500
29	103	79	437	129	1850	179	7750
30	108	80	450	130	1900	180	8000
31	109	81	462	131	1950	181	8250
32	112	82	475	132	2000	182	8500
33	115	83	487	133	2060	183	8750
34	118	84	500	134	2120	184	9000
35	121	85	515	135	2180	185	9250
36	125	86	530	136	2240	186	9500
37	128	87	545	137	2300	187	9750
38	132	88	560	138	2380	188	10000
39	136	89	580	139	2430	189	10300
40	140	90	600	140	2500	190	10600
41	145	91	615	141	2575	191	10900
42	150	92	630	142	2650	192	11200
43	155	93	650	143	2725	193	11500
44	160	94	670	144	2800	194	11800
45	165	95	690	145	2900	195	12150
46	170	96	710	146	3000	196	12500
47	175	97	730	147	3075	197	12850
48	180	98	750	148	3150	198	13200
49	185	99	775	149	3250	199	13800
50	190	100	800	150	3350	200	14000

**ПРИЛОЖЕНИЕ 5**  
(обязательное)

**Теоретический обод, наружный диаметр и номинальная ширина профиля шин  
с некоторыми обозначениями размеров**

Т а б л и ц а 1 — Управляемые колеса сельскохозяйственных транспортных средств — шины нормального сечения и низкопрофильные шины

Обозначение размера шины	Код ширины теоретического обода $A_1$	Номинальная ширина $s_1$ , мм	Габаритный диаметр $D$ , мм	Номинальный диаметр обода $d$ , мм
4.00-9	3	112	460	229
4.00-12	3	112	535	305
4.00-15	3	112	610	381
4.00-16	3	112	630	406
4.00-19	3	112	712	483
4.50-10	3	121	505	254
4.50-16	3	122	655	406
4.50-19	3	122	736	483
5.00-10	3	130	530	254
5.00-12	3	130	580	305
5.00-15	4	140	655	381
5.00-16	4	140	680	406
5.50-16	4	150	710	406
6.00-14	5	169	688	356
6.00-16	4,5	165	735	406
6.00-18	4	160	790	457
6.00-19	4,5	165	814	483
6.00-20	4,5	165	840	508
6.50-10	4,5	175	608	254
6.50-16	4,5	175	760	406
6.50-20	4,5	175	865	508
7.50-16	5,5	205	805	406
7.50-18	5,5	205	860	457
7.50-20	5,5	205	915	508
8.00-16	5,5	211	813	406
9.00-16	6	234	855	406
9.50-20	7	254	978	508
10.00-16	8	274	895	406
11.00-16	10	315	965	406
11.00-24	10	315	1170	610
<b>Низкопрофильные шины</b>				
7.5L-15	6	210	745	381
8.25/85-15	6	210	745	381
9.5L-15	8	240	785	381
9.5/85-15	8	240	785	381
11L-15	8	280	815	381
11.5/75-15	8	280	815	381
7.5L-16	6	208	746	406
11L-16	8	279	840	406
14L-16.1	11	360	985	409
14.0/80-16.1	11	360	985	409
14.5/75-16.1	11	373	940	409
16.5L-16.1	14	419	1072	409

**П р и м е ч а н и я**

1 Шины для управляемых колес сельскохозяйственных транспортных средств обозначают либо индексом «Front» (или «SL»), добавляемым после обозначения размера шины (например, 4.00 — 9 Front), либо одной из следующих дополнительных маркировок, проставляемых на боковинах шины: «F-1», «F-2» или «F-3».

2 Шины радиальной конструкции обозначают буквой «R», проставляемой вместо знака «—» (например, 4.00R9).

Таблица 2 (первая из трех) — Шины для ведущих колес сельскохозяйственных тракторов.  
Шины нормального сечения

Обозначение размера шины	Код ширины теоретического обода $A_1$	Номинальная ширина профиля $s_1$ , мм		Габаритный диаметр $D$ , мм		Номинальный диаметр обода $d$ , мм
		Радиальная	Диагональная	Радиальная	Диагональная	
4.00-7	3		112		410	178
4.00-8	3		112		435	203
4.00-9	3		112		460	229
4.00-10	3		112		485	254
4.00-12	3		112		535	305
4.00-18	3		112		690	457
4.00-12	3		121		505	254
5.0-10	4		135		505	254
5.00-10	3		130		530	254
5.00-12	4		145		580	305
5.00-15	4		145		645	381
6.00-12	4		160		635	305
6.00-16	4		160		735	406
6.5-15	5		167		685	381
6.50-16	5		175		760	406
7.50-18	5,5		205		860	457
8.00-20	6		220		965	508
5-12	4		127		545	305
5-14	4		127		595	356
5-26	4		127		900	660
6-10	5		157		550	254
6-12	5		157		600	305
6-14	5		157		650	356
7-14	5		173		690	356
7-16	6		183		740	406
8-16	6		201		790	406
8-18	7		211		840	457
7.2-20	6		183		845	508
7.2-24	6		183		945	610
7.2-30	6		183		1095	762
7.2-36	6		183		1250	914
7.2-40	6		183		1350	1016
8.3-16	7		211		790	406
8.3-20	7		211		890	508
8.3-22	7		211		940	559
8.3-24	7	211	211	985	995	610
8.3-26	7		211		1045	660
8.3-28	7		211		1095	711
8.3-32	7	211	211	1190	1195	813
8.3-36	7	211	211	1290	1300	914
8.3-38	7		211		1350	965
8.3-42	7	211	211	1440	1450	1067
8.3-44	7	211	211	1495	1500	1118
9.5-16	8		241		845	406
9.5-18	8		241		895	457
9.5-20	8	241	241	940	945	508
9.5-22	8		241		995	559
9.5-24	8	241	241	1040	1050	610
9.5-26	8		241		1100	660
9.5-28	8	241	241	1140	1140	711
9.5-32	8		241		1250	813
9.5-36	8	241	241	1345	1355	914
9.5-38	8		241		1405	965
9.5-42	8		241		1505	1067
9.5-44	8	241	241	1550	1555	1118
9.5-48	8	241	241	1650	1655	1219

Таблица 2 (вторая из трех) — Шины для ведущих колес сельскохозяйственных тракторов.  
Шины нормального сечения

Обозначение размера шины	Код ширины теоретического обода $A_1$	Номинальная ширина профиля $s_1$ , мм		Габаритный диаметр $D$ , мм		Номинальный диаметр обода $d$ , мм
		Радиальная	Диагональная	Радиальная	Диагональная	
11.2-18	10		284		955	457
11.2-20	10	284	284	995	1005	508
11.2-24	10	284	284	1095	1105	610
11.2-26	10		284		1155	660
11.2-28	10	284	284	1200	1205	711
11.2-36	10	284	284	1400	1410	914
11.2-38	10	284	284	1455	1460	965
11.2-42	10	284		1555		1067
11.2-44	10	284		1610		1118
11.2-48	10	284		1710		1219
12.4-16	11		315		956	406
12.4-20	11	315		1045		508
12.4-24	11	315	315	1145	1160	610
12.4-26	11		315		1210	660
12.4-28	11	315	315	1250	1260	711
12.4-30	11		315		1310	762
12.4-32	11	315	315	1350	1360	813
12.4-36	11	315	315	1450	1465	914
12.4-38	11	315	315	1500	1515	965
12.4-42	11		315		1615	1067
12.4-46	11	315		1705		1168
12.4-52	11	315		1860		1321
13.6-16	12		345		1005	406
13.6-24	12	345	345	1190	1210	610
13.6-26	12	345	345	1260	1260	660
13.6-28	12	345	345	1295	1310	711
13.6-36	12	345	345	1500	1515	914
13.6-38	12	345	345	1550	1565	965
13.6-48	12	345		1805		1219
13.9-36	12		353		1478	965
14.9/80-24	12		368		1215	610
14.9-20	13		378		1265	508
14.9-24	13	378	378	1245	1265	610
14.9-26	13	378	378	1295	1315	660
14.9-28	13	378	378	1350	1365	711
14.9-30	13	378	378	1400	1415	762
14.9-38	13	378	378	1600	1615	965
14.9-46	13	378		1824		1168
15.5-38	14	394	394	1565	1570	965
16.9-24	15	429	429	1320	1335	610
16.9-26	15	429	429	1370	1385	660
16.9-28	15	429	429	1420	1435	711
16.9-30	15	429	429	1475	1485	762
16.9-34	15	429	429	1575	1585	864
16.9-38	15	429	429	1675	1690	965
16.9-42	15	429		1775		1067
18.4-16.1	16		467		1137	409
18.4-24	16	467	467	1395	1400	610
18.4-26	16	467	467	1440	1450	660
18.4-28	16	467	467	1490	1501	711
18.4-30	16	467	467	1545	1550	762
18.4-34	16	467	467	1645	1650	864
18.4-38	16	467	467	1750	1750	965
18.4-42	16	467	467	1850	1850	1067
18.4-46	16	467		1958		1168

Таблица 2 (третья из трех) — Шины для ведущих колес сельскохозяйственных тракторов.  
Шины нормального сечения и низкопрофильные шины

Обозначение размера шины	Код ширины теоретического обода $A_1$	Номинальная ширина профиля $s_1$ , мм		Габаритный диаметр $D$ , мм		Номинальный диаметр обода $d$ , мм
		Радиальная	Диагональная	Радиальная	Диагональная	
20.8-34	18	528	528	1735	1735	864
20.8-38	18	528	528	1835	1835	965
20.8-42	18	528	528	1935	1935	1067
23.1-26	20	587	587	1605	1605	660
23.1-30	20	587	587	1700	1705	762
23.1-34	20	587	587	1800	1805	864
24.5-32	21	622	622	1800	1805	813
<b>Низкопрофильные шины</b>						
7.5L-15	6		210		745	381
17.5L-24	15	445	445	1241	1265	610
19.5L-24	17	495	495	1314	1339	610
21L-24	18		533		1402	610
28.1-26	25		714		1615	660
28L-26	25	719	714	1607	1615	660
30/5L-32	27	775	775	1820	1820	813

**Примечания**

1 В обозначении размера шины может быть добавлено дополнительное число, например 23.1/18-26 вместо 23.1-26.

2 Шины радиальной конструкции обозначают буквой «R», проставляемой вместо знака «-» (например 23.1R26).

3 Коэффициент для расчета габаритной ширины +8 %.

Таблицы 3 — Шины для ведущих колес сельскохозяйственных тракторов. Низкопрофильные шины

Обозначение размера шины	Код ширины теоретического обода $A_1$	Номинальная ширина профиля $s_1$ , мм	Габаритный диаметр $D$ , мм	Номинальный диаметр обода $d$ , мм
11.2/78-28	10	296	1180	711
12.4/78-28	11	327	1240	711
12.4/78-36	11	327	1440	914
13.6/78-28	12	367	1285	711
13.6/78-36	12	367	1490	914
14.9/78-28	13	400	1345	711
16.9/78-28	15	452	1410	711
16.9/78-30	15	452	1460	762
16.9/78-34	15	452	1560	864
16.9/78-38	15	452	1665	965
18.4/78-30	16	490	1525	762
18.4/78-38	16	490	1730	965

Таблица 4 — Шины для ведущих колес сельскохозяйственных тракторов. Низкопрофильные шины

Обозначение размера шины	Код ширины теоретического обода $A_1$	Номинальная ширина профиля $s_1$ , мм	Габаритный диаметр $D$ , мм	Номинальный диаметр обода $d$ , мм
260/70R16	8	258	806	406
260/70R18	8	258	858	457
260/70R20	8	258	908	508
300/70R20	9	295	952	508
320/70R20	10	319	982	508
320/70R24	10	319	1094	610
320/70R28	10	319	1189	711
360/70R20	11	357	1042	508

Обозначение размера шины	Код ширины теоретического обода $A_1$	Номинальная ширина профиля $s_1$ , мм	Габаритный диаметр $D$ , мм	Номинальный диаметр обода $d$ , мм
360/70R24	11	357	1152	610
360/70R28	11	357	1251	711
380/70R20	12	380	1082	508
380/70R24	12	380	1190	610
380/70R28	12	380	1293	711
420/70R24	13	418	1248	610
420/70R28	13	418	1349	711
420/70R30	13	418	1398	762
480/70R24	15	479	1316	610
480/70R26	15	479	1372	660
480/70R28	15	479	1421	711
480/70R30	15	479	1478	762
480/70R34	15	479	1580	864
480/70R38	15	479	1681	965
520/70R26	16	516	1456	660
520/70R30	16	516	1536	762
520/70R34	16	516	1640	864
520/70R38	16	516	1749	965
580/70R38	18	577	1827	965

Таблица 5 (первая из двух) — Шины для сельскохозяйственных машин. Шины нормального сечения

Обозначение размера шины	Код ширины теоретического обода $A_1$	Номинальная ширина профиля $s_1$ , мм	Габаритный диаметр $D$ , мм	Номинальный диаметр обода $d$ , мм
125-15 IMP	3,5	127	590	381
140-6 IMP	4,5	135	315	152
165-15 IMP	4,5	167	650	381
2.50-4 IMP	1,75	68	225	102
2.75-4 IMP	1,75	70	234	102
2.50-8 IMP	1,5	68	338	203
3.00-4 IMP	2,5	90	265	102
3.00-8 IMP	2,5	90	367	203
3.00-10 IMP	2,5	90	418	254
3.25-8 IMP	2,10	84	366	203
3.25-16 IMP	1,85	88	590	406
3.50-5 IMP	3	95	292	127
3.50-6 IMP	2,5	100	343	152
3.50-8 IMP	2,5	100	393	203
3.50-16 IMP	1,85	92	590	406
4.00-4 IMP	3	114	313	102
4.00-5 IMP	3	102	310	127
4.00-6 IMP	3	114	374	152
4.00-8 IMP	3	112	418	203
4.00-9 IMP	3	112	443	229
4.0-10 IMP	3	114	455	254
4.00-10 IMP	3	114	465	254
4.00-12 IMP	3	112	519	305
4.00-15 IMP	3	112	595	381
4.00-16 IMP	3	114	618	406
4.00-18 IMP	3	112	672	457
4.00-19 IMP	3	114	694	483
4.00-21 IMP	3	112	765	533
4.00/4.50-21 IMP	3	110	765	533
4.10-4 IMP	3,25	102	268	102
4.10-6 IMP	3,25	102	319	152
4.50-9 IMP	3	124	466	229
4.50-14 IMP	3	124	593	356
4.50-16 IMP	3	123	647	406

Продолжение таблицы 5 (первая из двух)

Обозначение размера шины	Код ширины теоретического обода $A_1$	Номинальная ширина профиля $s_1$ , мм	Габаритный диаметр $D$ , мм	Номинальный диаметр обода $d$ , мм
4.50-19 IMP	3	124	720	483
4.80-8 IMP	3,75	121	423	203
5.00-8 IMP	4	145	467	203
5.00-9 IMP	3,5	141	497	229
5.0-10 IMP	4	145	505	254
5.0-12 IMP	4	145	566	305
5.00-12 IMP	4	145	567	305
5.00-14 IMP	4	145	618	356
5.0-15 IMP	4	145	642	381
5.00-15 IMP	3	130	639	381
5.00-16 IMP	4	145	669	406
5.00/5.25-21 IMP	3	136	824	533
5.50-16 IMP	4	150	685	406
5.70-12 IMP	4,5	146	570	305
5.70-15 IMP	4,5	146	647	381
5.90-15 IMP	4	150	665	381
6-6 IMP	4	145	425	152
6.00-9 IMP	4,5	169	543	229
6-12 IMP	5	145	585	305
6.0-12 IMP	5	155	569	305
6.00-12 IMP	5	152	579	305
6.00-16 IMP	4	158	712	406
6.00-19 IMP	4,5	169	810	483
6.00-20 IMP	4,5	169	830	508
6.40-15 IMP	4,5	163	684	381
6.5-15 IMP	5	163	674	381
6.50-10 IMP	5	178	597	254
6.50-16 IMP	4,5	173	735	406
6.50-20 IMP	5	176	850	508
6.70-15 IMP	4,5	182	733	381
6.90-9 IMP	5,5	175	545	229
7.00-12 IMP	5	187	667	305
7.00-14 IMP	5	170	691	356
7.00-15 IMP	5,5	200	744	381
7.00-16 IMP	5,5	200	769	406
7.00-18 IMP	5,5	200	820	457
7.00-19 IMP	5,5	200	845	483
7.50-10 IMP	6	214	634	254
7.50-14 IMP	5,5	194	686	356
7.50-15 IMP	6	215	808	381
7.50-16 IMP	5,5	202	785	406
7.50-18 IMP	5,5	202	836	457
7.50-20 IMP	5,5	202	887	508
7.50-24 IMP	5,5	202	989	610
7.60-15 IMP	5,5	193	734	381
8-16 IMP	6	211	795	406
8.00-6 IMP	7	203	452	152
8.00-12 IMP	5	214	710	305
8.00-16 IMP	6	206	808	406
8.00-19 IMP	6	214	888	483
8.00-20 IMP	6	214	945	508
8.25-15 IMP	6,5	237	835	381
8.25-16 IMP	6	229	832	406
8.25-20 IMP	6	229	934	508
9.00-10 IMP	6	234	696	254
9.00-13 IMP	5,5	247	814	330
9.00-15 IMP	5,5	247	850	381
9.00-16 IMP	6	234	848	406
9.00-24 IMP	8	272	1094	610
10.00-12 IMP	6,5	262	790	305



Обозначение размера шины	Код ширины теоретического обода $A_1$	Номинальная ширина профиля $s_1$ , мм	Габаритный диаметр $D$ , мм	Номинальный диаметр обода $d$ , мм
10.00-15 IMP	8	274	853	381
10.00-16 IMP	8	274	895	406
10.50-16 IMP	6,5	280	955	406
11.00-12 IMP	6,5	277	835	305
11.00-16 IMP	6,5	277	937	406
11.00-20 IMP	9	285	950	508
11.25-24 IMP	10	325	1171	610
11.25-28 IMP	10	325	1273	711
11.5-24 IMP	10	305	1070	610
13.50-16.1 IMP	11	353	1021	409
14.0-24 IMP	12	370	1170	610
15.0-24 IMP	13	400	1210	610
15.0-28 IMP	13	400	1310	711
17.0-28 IMP	15	455	1390	711
17.0-30 IMP	15	455	1440	762
18.5-34 IMP	16	490	1600	864
20-20 IMP	14	520	1270	508

Таблица 6 (первая из двух) — Шины для сельскохозяйственных машин. Низкопрофильные шины

Обозначение размера шины	Код ширины теоретического обода $A_1$	Номинальная ширина профиля $s_1$ , мм	Габаритный диаметр $D$ , мм	Номинальный диаметр обода $d$ , мм
7.5 L-15 IPM	6	210	745	381
8.5 L-14 IPM	6	216	721	356
9.5 L-14 IPM	7	241	741	356
9.5 L-15 IPM	7	241	767	381
11 L-14 IPM	8	279	752	356
11 L-15 IPM	8	279	777	381
11 L-16 IPM	8	279	803	406
12.5 L-15 IPM	10	318	823	381
12.5 L-16 IPM	10	318	848	406
14 L-16.1 IPM	11	356	940	409
16.5 L-16.1 IPM	14	419	1024	409
19 L-16.1 IPM	16	483	1087	409
21.5 L-16.1 IPM	18	546	1130	409

## Примечания

1 Индекс «IMP» может быть заменен словом «IMPLEMENT» на боковине шины.

2 Шины радиальной конструкции обозначают буквой «R», проставляемой вместо знака «-» (например 7.5 L R 15).

Таблица 6 (вторая из двух) — Шины для сельскохозяйственных машин. Низкопрофильные шины

Обозначение размера шины	Код ширины теоретического обода $A_1$	Номинальная ширина профиля $s_1$ , мм	Габаритный диаметр $D$ , мм	Номинальный диаметр обода $d$ , мм
205/50-10 IMP	7	211	450	254
19.0/45-17 IMP	16	491	866	432
15.0/55-17 IMP	13	391	850	432
10.5/65-16 IMP	9	274	755	406
11.0/60-16 IMP	9	281	742	406
11.0/65-12 IMP	9	281	670	305
13.0/65-18 IMP	11	336	890	457
13.0/70-16 IMP	11	337	890	406
14.0/65-16 IMP	11	353	870	406
9.0/70-16 IMP	7	226	725	406
11.5/70-16 IMP	9	290	815	406
11.5/70-18 IMP	9	290	865	457
15.0/70-18 IMP	13	391	990	457
16.0/70-20 IMP	14	418	1075	508
16.5/70-22.5 IMP	13	417	1158	572
20.0/70-508 IMP	16	508	1220	508
8.0/75-15 IMP	6,5	199	710	381
9.0/75-16 IMP	7	226	749	406
10.0/75-12 IMP	9	264	685	305
10.0-15.3 IMP	9	258	785	389
10.0/75-15.3 IMP	9	264	760	389
10.0/75-16 IMP	9	264	805	406
12.0/75-18 IMP	9	299	915	457
13.0/75-16 IMP	11	336	900	406
13.5/75-430.9 IMP	11	345	945	431
14.5/75-20 IMP	12	372	1060	508
6.5/80-12 IMP	5	163	569	305
6.5/80-15 IMP	5	163	645	381
8.50-12 IPM	7	235	715	305
10.0/80-12 IMP	9	264	710	305
10-18 IMP	9	260	875	457
10.5/80-18 IMP	9	274	885	457
11.5-15.3 IMP	9	295	860	389
11.5/80-15.3 IMP	9	290	845	389
12.5/80-15.3 IMP	9	307	889	389
12.5/80-18 IMP	9	308	965	457
14.5/80-18 IMP	12	372	1060	457
15.5/80-24 IMP	13	394	1240	610
17.0/80-508 IMP	13	426	1200	508
19.5/80-20 IMP	16	499	1300	508
21.0/80-20 IMP	16	525	1362	508
5.5/85-9 IMP	4	145	475	229
10.5/85-15.3IMP	9	274	792	389
13.5/85-28 IMP	11	345	1293	711
16.5/85-24 IMP	13	417	1322	610
16.5/85-28 IMP	13	417	1423	711

## Примечания

1 Индекс «IMP» может быть заменен словом «IMPLEMENT» на боковине шины.

2 Шины радиальной конструкции обозначают буквой «R», проставляемой вместо знака «-» (например 205/50R10).

Таблица 7 (первая из двух) — Широкопрофильные шины для сельскохозяйственных транспортных средств

Обозначение размера шины	Код ширины теоретического обода $A_1$	Номинальная ширина профиля $s_1$ , мм	Габаритный диаметр $D$ , мм	Номинальный диаметр обода $d$ , мм
9 × 3.50-4	2,75	91	229	101
11 × 4.00-4	3,25	102	280	101
11 × 4.00-5	3	104	272	127
11 × 7-4	6	185	270	101
12 × 4.00-5	3	112	298	127
13 × 5.00-6	3,5	122	320	152
13 × 6.00-8	5	154	330	203
13 × 6.50-6	5	163	330	152
14 × 5.00-6	4	127	347	152
14 × 6.00-6	4,5	157	340	152
15 × 6.00-6	4,5	155	366	152
16 × 4.50-9	3	105	405	229
16 × 5.50-8	4,25	142	414	203
16 × 6.50-8	5,375	165	405	203
16 × 7.50-8	5,375	188	411	203
17 × 8.00-8	7	203	438	203
17 × 8.00-12	7	203	432	305
18 × 6.50-8	5	163	457	203
18 × 7.00-8	5,5	178	450	203
18 × 8.50-8	7	214	450	203
18 × 9.50-8	7	235	462	203
19 × 7.50-8	5,5	180	480	203
19 × 8.00-10	7	203	483	254
19 × 10.00-8	8,5	254	483	203
20 × 8.00-10	7	203	500	254
20 × 10.00-8	8	254	508	203
20 × 10.00-10	8,5	254	508	254
20.5 × 8.00-10	6	208	526	254
21 × 8.00-10	7	203	525	254
AT21 × 7-10	5,5	177	533	254
21 × 11.00-8	8,5	282	518	203
21 × 11.00-10	9	279	525	254
22 × 8.00-10	6	196	556	254
22 × 8.50-12	7	216	551	305
AT22 × 9-8	7	227	559	203
22 × 10.00-8	7	244	572	203
22 × 10.00-10	8,5	254	559	254
22 × 11.00-8	8,5	284	546	203
22 × 11.00-10	8,5	254	559	254
AT23 × 7-10	5,5	175	587	254
AT23 × 8-11	6,5	204	584	279
23 × 8.50-12	7	214	575	305
23 × 9.00-12	7,5	229	575	305
23 × 10.50-12	8,5	264	579	305
AT24 × 8-11	6,5	204	610	279
AT24 × 9-11	7	227	610	279
AT24 × 10-11	8	254	610	279
24 × 8.50-12	7	213	602	305
24 × 8.50-14	7	213	602	356
24 × 11.00-10	8,5	254	607	254
24 × 13.00-12	10,5	325	592	305
25 × 7.50-15	5,5	191	640	381
AT25 × 8-12	6,5	204	635	305
25 × 8.50-14	7	213	645	356
25 × 10.50-15	8	267	640	381
AT25 × 11-9	9	281	635	229
AT25 × 11-10	8,5	262	645	254

Таблица 7 (вторая из двух) — Широкопрофильные шины для сельскохозяйственных транспортных средств

Обозначение размера шины	Код ширины теоретического обода $A_1$	Номинальная ширина профиля $s_1$ , мм	Габаритный диаметр $D$ , мм	Номинальный диаметр обода $d$ , мм
25 × 12.00-9	10	305	635	229
25 × 12.50-15	10	310	640	381
26 × 10.00-12	10	310	660	305
26 × 12.00-12	10	310	660	305
26 × 14.00-9	12	356	660	305
27 × 8.50-15	7	214	680	381
27 × 9.50-15	7	229	686	381
27 × 10.50-15	8,5	259	691	381
27 × 10-15.3	9	261	685	389
28 × 9.00-15	7	234	710	381
28 × 13-15	11,5	330	711	381
29 × 12.00-15	10	310	742	381
29 × 12.50-15	10	310	742	381
29 × 13.50-15	10	351	742	381
31 × 11.50-15	8	301	793	381
31 × 12.50-15	10	310	792	381
31 × 13.50-15	10	351	782	381
31 × 13.5-15	10	351	782	381
31 × 15.50-15	13	391	792	381
31 × 15.5-15	13	391	792	381
33 × 12.50-15	10	310	843	381
33 × 15.50-15	13	391	843	381
36 × 13.50-15	10	351	909	381
38 × 14.00-20	11	356	991	508
38 × 18.00-20	14	457	991	508
38 × 20.00-16.1	16	488	991	409
41 × 14.00-20	11	356	1067	508
42 × 25.00-20	20,5	622	1080	508
43 × 13.50-22	10	360	1102	559
44 × 18.00-20	14	457	1143	508
44 × 41.00-20	36	991	1143	508
48 × 20.00-24	15	457	1245	610
48 × 25.00-20	20,5	635	1245	508
48 × 31.00-20	26	775	1245	508
54 × 31.00-26	26	775	1397	660
66 × 43.00-25	36	1054	1702	635
66 × 43.00-26	36	1054	1702	660
66 × 44.00-25	36	1118	1702	635
67 × 34.00-25	30	864	1727	635
67 × 34.00-26	30	864	1727	660
67 × 34.00-30	30	864	1727	762
68 × 50.00-32	44	1270	1753	813
VA73 × 44.00-32	36	1118	1880	813
DH73 × 44.00-32	36	1118	1880	813

**Примечания**

1 Эти шины могут быть отнесены к категориям использования «для ведущих колес тракторов» или «для сельскохозяйственных машин».

2 Шины для сельскохозяйственных машин обозначают либо индексом «IMP», добавляемым после обозначения размера шины (например 11 × 4.00 — 4 IMP), либо словом «IMPLEMENT», проставляемым на боковинах шины.

3 Шины радиальной конструкции обозначают буквой «R», проставляемой вместо знака «-» (например 11 × 4.00 R 4).

**ПРИЛОЖЕНИЕ 6**  
(обязательное)

**Метод измерения размеров шин**

1 Шину надевают на измерительный обод, указанный предприятием-изготовителем, и накачивают до давления, указанного предприятием-изготовителем.

1.1 Для обеспечения надлежащей посадки бортов шины на ободе не следует превышать давление воздуха в шине, указанного на боковинах шины.

1.2 Обеспечив надлежащую посадку бортов шины на ободе, регулируют давление до величины, установленной для проведения измерений на шине.

2 Смонтированную на ободе шину выдерживают в течение не менее 24 ч при температуре помещения, в котором проводят испытание.

3 Давление повторно регулируют до величины, указанной в пункте 1.

4 При помощи кронциркуля в шести точках, расположенных на одинаковом расстоянии друг от друга, измеряют габаритную ширину с учетом толщины защитных ребер или полос. В качестве габаритной ширины принимают максимальную измеренную таким образом величину.

5 Наружный диаметр определяют посредством измерения максимальной длины окружности и деления полученного таким образом значения на число  $\pi$  (3,1416).

**ПРИЛОЖЕНИЕ 7**  
(обязательное)

**Изменение несущей способности в зависимости от скорости (см. 2.30 и 2.31)**

**ЧАСТЬ А. ШИНЫ ДЛЯ ВЕДУЩИХ КОЛЕС СЕЛЬСКОХОЗЯЙСТВЕННЫХ И ЛЕСНЫХ ТРАКТОРОВ**

Применяется к шинам, отнесенным к категории использования «для ведущих колес тракторов» (см. 2.20)

**Изменение несущей способности (%)**

Скорость, км/ч	Обозначение категории скорости				(1)
	A2	A6 (+)	A8 (+)	D (+)	
10	[0]	+40	+50	+50	+58
15	-6	+30	+34	+34	+35
20	-11	+20	+23	+23	+27
25	-16	+7	+11	+18,5	+20
30	-20	[0]	+7	+15	+14
35	-24	-10	+3	+12	+10
40	-27	-20	[0]	+9,5	+6
45	-	-	-4	+7	+2
50	-	-	-9	+5	[0]
55	-	-	-	+3	-
60	-	-	-	+1,5	-
65	-	-	-	[0]	-
70	-	-	-	-9	-

Приведенные выше значения изменения несущей способности в зависимости от скорости применяют в случаях, когда шину не подвергают продолжительной эксплуатации при высоких значениях крутящего момента.

(+) Для целей практического применения в условиях продолжительной эксплуатации при высоких значениях крутящего момента применяют значения, указанные на строке, соответствующей скорости 30 км/ч.

(1) Данные процентные значения применяют лишь в случае шин, перечисленных в таблице 7 приложения 5, на которых проставлено обозначение категории скорости «B».

**ЧАСТЬ В. ШИНЫ ДЛЯ УПРАВЛЯЕМЫХ КОЛЕС СЕЛЬСКОХОЗЯЙСТВЕННЫХ  
И ЛЕСНЫХ ТРАКТОРОВ**

Применяется к шинам, отнесенным к категории использования «для управляемых колес тракторов»  
и имеющим маркировку «Front» или «SL» или «F-1» или «F-2», или «F-3» (см. 2.21)  
(см. 2.30 и 2.31)

**Изменение несущей способности (%)**

Скорость, км/ч	Обозначение категории скорости	
	A6	A8
10	+50	+67
15	+43	+50
20	+35	+39
25	+15	+28
30	[0]	+11
35	-10	+4
40	-20	[0]
45	—	-7

**ЧАСТЬ С. ШИНЫ ДЛЯ СЕЛЬСКОХОЗЯЙСТВЕННЫХ МАШИН**

Применяется к шинам, отнесенным к категории использования «для сельскохозяйственных машин»  
и имеющим маркировку «IMP» или «IMPLEMENT» (см. 2.22)

**Изменение несущей способности (%)  
(см. 2.30 и 2.31)**

Скорость, км/ч	Обозначение категории скорости			(1)
	A4	A6	A8	
10	+20	+29	+40	+58
15	+12	+21	+33	+35
20	[0]	+14	+26	+27
25	-2	+7	+19	+20
30	-5	[0]	+12	+14
35		-5	+5	+10
40		-10	[0]	+6
45		—	-5	+2
50		—	-10	[0]

Приведенные выше значения изменения несущей способности в зависимости от скорости применяют в случаях, когда шину не подвергают продолжительной эксплуатации при высоких значениях крутящего момента.

(1) Данные процентные значения применяют лишь в случае шин, перечисленных в таблице 7 приложения 5, на которых проставлено обозначение категории скорости «B».

ПРИЛОЖЕНИЕ 8  
(обязательное)

**Процедура испытания  
для оценки устойчивости шины к разрыву**

**1 Подготовка шины**

1.1 Монтируют новую шину на испытательном оборудовании. Колеса, используемые для испытания, должны быть способны выдерживать, не подвергаясь деформации, максимальное давление, достижимое в ходе испытания.

1.2 Тщательно центрируют борта шины на удерживающем устройстве и корректируют наружное расстояние между бортами шины до значения, соответствующего ширине обода, которое оговорено предприятием-изготовителем в соответствии с 4.1.10 настоящих Правил.

1.3 Наполняют шину водой таким образом, чтобы вытеснить из нее весь воздух.

**2 Процедура испытания**

2.1 Включают прибор и повышают давление воды внутри шины таким образом, чтобы постепенно достичь предельного значения, в два с половиной раза превышающего давление, оговоренное предприятием-изготовителем шины в соответствии с 4.1.12 настоящих Правил.

2.1.1 Однако предельное значение ни в коем случае не должно быть ниже 6 бар или выше 10 бар.

2.2 Поддерживают давление на неизменном уровне в течение по крайней мере 10 мин.

2.3 Постепенно снижают давление воды до нуля и выпускают воду из шины.

2.4 Пока давление воды внутри шины превышает атмосферное давление, никто не должен находиться внутри помещения, в котором проводят испытание, и это помещение должно быть надежно заперто.

**3 Эквивалентные методы испытания**

Если вместо описанного выше метода используют какой-либо иной метод, то должна быть продемонстрирована их эквивалентность.

ПРИЛОЖЕНИЕ 9  
(обязательное)

**Процедура испытания на нагрузку/скорость**

**1 Область и диапазон применения**

1.1 Данную процедуру испытания применяют к новым шинам, которые соответствуют характеристикам, указанным в 3.4.

1.2 Процедура служит для оценки соответствия шины указанным для нее параметрам.

**2 Подготовка шины**

2.1 Надевают новую шину на испытательный обод, указанный предприятием-изготовителем в соответствии с 4.1.10 настоящих Правил.

2.1.1 Для обеспечения надлежащей посадки бортов шины на ободе не следует превышать максимальное давление, указанное на боковинах шины.

2.2 При испытании шин с камерами (т.е. шин, на которых не проставлена маркировка «Tubeless») следует использовать новую камеру.

2.3 После обеспечения надлежащей посадки бортов шины на ободе следует накачать шину до давления, соответствующего испытательному, указанному предприятием — изготовителем шины для данного типа программы испытания в соответствии с пунктом 4.1.15 настоящих Правил.

2.4 Выдерживают надетую на колесо шину при температуре помещения, в котором проводят испытание, в течение не менее 3 ч.

2.5 Регулируют давление в шине до указанного в 2.3.

2.6 В соответствии с просьбой предприятия — изготовителя шины приступают к проведению программы испытания, указанной в любом из следующих пунктов:

- процедура испытания в лаборатории на испытательном барабане (пункт 3), или

- процедура испытания на дороге с использованием прицепа (пункт 4).

**3 Процедура испытания на испытательном барабане**

3.1 Устанавливают надетую на колесу шину на испытательную ось и приводят ее в соприкосновение с наружной поверхностью гладкого вращаемого испытательного барабана диаметром  $1,70 \text{ м} \pm 1 \%$ , ширина поверхности которого по крайней мере равна ширине протектора шины.

3.1.1 С согласия предприятия — изготовителя шины может использоваться барабан, ширина которого меньше ширины рисунка протектора шины.

3.2 Частота вращения испытательного барабана 62,5 об/мин.

3.3 Прикладывают к испытательной оси ряд масс в соответствии с программой испытания на нагрузку/скорость, приведенной в 3.4, с учетом испытательной нагрузки, которая равна :

3.3.1 массе, соответствующей индексу несущей способности, проставленному на шине, в случае шин, имеющих обозначение категории скорости D.

#### 3.4 Программа испытания на нагрузку/скорость

Обозначение категории скорости шины	Этап испытания	Испытательная нагрузка, %	Продолжительность, ч
D	1	66	7
	2	84	16
	3	101	24

3.5 Давление в шине не должно корректироваться в течение всего испытания, и испытательная нагрузка должна оставаться постоянной на протяжении каждого из трех этапов испытания.

3.6 Во время испытания температура помещения, в котором проводят испытание, должна поддерживаться в пределах 20—30 °С или, с согласия предприятия-изготовителя, в иных пределах.

3.7 Программа испытания на нагрузку/скорость должна осуществляться без перерывов.

#### 4 Процедура испытания на прицепе

4.1 Устанавливают две новые шины одного и того же типа на прицепе.

4.2 Прикладывают к прицепу массу, с тем чтобы на каждую шину в равной степени приходилась испытательная нагрузка, соответствующая несущей способности, предусмотренной для данного типа шины при 15 км/ч (см. изменения нагрузки в приложении 7).

4.3 Буксируют прицеп при постоянной скорости (15 ± 1) км/ч в течение 48 ч.

4.3.1 Допускаются временные перерывы, однако они должны компенсироваться дополнительным временем из расчета 5 мин на каждые 20 мин перерыва.

4.4 В течение всего испытания давление в шине не должно корректироваться и испытательная нагрузка должна оставаться постоянной.

4.5 Во время испытания температура окружающей среды должна находиться в пределах 5—30 °С или, с согласия предприятия-изготовителя, в иных пределах.

#### 5 Эквивалентные методы испытания

Если вместо описанных выше методов используют какой-либо иной метод, то должна быть продемонстрирована их эквивалентность.



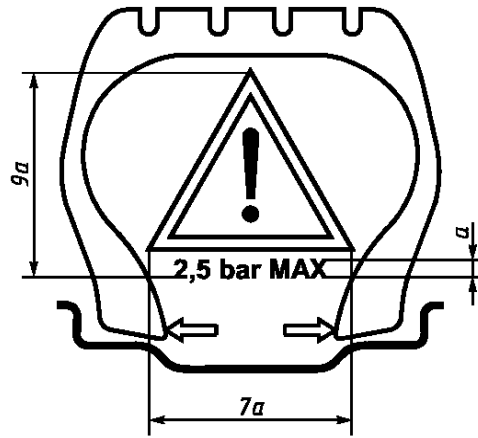
ПРИЛОЖЕНИЕ 10  
(обязательное)

**Классификационные коды шин (факультативная маркировка)**

Классификационный код	Номенклатура
F-1 F-2 F-3	<p>Шины для управляемых колес сельскохозяйственных тракторов: однореберный протектор</p> <p>Шины для управляемых колес сельскохозяйственных тракторов: многореберный протектор</p> <p>Шины для управляемых колес: промышленное назначение (применение в строительстве)</p>
G-1 G-2 G-3	<p>Шины для садово-огородных тракторов (шины для сельскохозяйственных машин): для ведущих колес</p> <p>Шины для садово-огородных тракторов (шины для сельскохозяйственных машин): для ведущих колес, широкопрофильные</p> <p>Шины для садово-огородных тракторов (шины для сельскохозяйственных машин): с максимально широким профилем</p>
I-1 I-2 I-3 I-4 I-5 I-6	<p>Шины для сельскохозяйственных машин: многореберный протектор</p> <p>Шины для сельскохозяйственных машин: для ведущих колес, средние значения крутящего момента</p> <p>Шины для сельскохозяйственных машин: со специальным протектором для ведущих колес</p> <p>Шины для сельскохозяйственных машин: для колес рамы плуга</p> <p>Шины для сельскохозяйственных машин: для управляемых колес</p> <p>Шины для сельскохозяйственных машин: гладкий протектор</p>
LS-2 LS-3	<p>Шины для лесопогрузчиков и лесных тракторов: протектор промежуточной глубины</p> <p>Шины для лесопогрузчиков и лесных тракторов: глубокий протектор</p>
R-1 R-2 R-3 R-4	<p>Шины для ведущих колес сельскохозяйственных тракторов: обычный протектор</p> <p>Шины для ведущих колес сельскохозяйственных тракторов: для эксплуатации на плантациях сахарного тростника и рисовых полях (глубокий протектор)</p> <p>Шины для ведущих колес сельскохозяйственных тракторов: широкопрофильные (неглубокий протектор)</p> <p>Шины для ведущих колес: промышленное назначение (применение в строительстве)</p>

ПРИЛОЖЕНИЕ 11  
(обязательное)

**Пример пиктограммы, которая должна проставляться на обеих боковинах шины для четкого указания максимального давления воздуха в шине, которое не должно превышать для обеспечения надлежащей посадки борта на ободке при монтаже шин**



**Минимальные значения высоты маркировки (мм)**

Размер	Шины, имеющие код диаметра обода < 20 (508 мм) или номинальную ширину профиля ≤ 235 мм	Шины, имеющие код диаметра обода ≥ 20 (508 мм) или номинальную ширину профиля > 235 мм
<i>a</i>	2	4

Пиктограмма должна быть проставлена на обеих боковинах.

Значение давления воздуха в шине (2,5 бар на приведенном примере) должно быть таким, как оно определено предприятием — изготовителем шины согласно 4.1.14 настоящих Правил.

Ключевые слова: сельскохозяйственные транспортные средства, прицепы, пневматические шины, маркировка, модификации, испытания на устойчивость, испытания на нагрузку

---

Редактор *В.П. Огурцов*  
Технический редактор *В.Н. Прусакова*  
Корректор *М.С. Кабаева*  
Компьютерная верстка *Л.А. Круговой*

Изд. лиц. № 02354 от 14.07.2000. Сдано в набор 20.10.2000. Подписано в печать 09.12.2000. Усл. печ. л. 4,18.  
Уч.-изд. л. 3,70. Тираж 200 экз. С 6437. Зак. 1131.

---

ИПК Издательство стандартов, 107076, Москва, Колодезный пер., 14.  
Набрано в Издательстве на ПЭВМ  
Филиал ИПК Издательство стандартов — тип. "Московский печатник", 103062, Москва, Лялин пер., 6.  
Плр № 080102