

**ТРОТИЛ ДЛЯ ПРОМЫШЛЕННЫХ
ВЗРЫВАТЫХ ВЕЩЕСТВ**

ТЕХНИЧЕСКИЕ УСЛОВИЯ

Издание официальное

БЗ 7—2000

ИПК ИЗДАТЕЛЬСТВО СТАНДАРТОВ
Москва

МЕЖГОСУДАРСТВЕННЫЙ СТАНДАРТ

ТРОТИЛ ДЛЯ ПРОМЫШЛЕННЫХ ВЗРЫВЧАТЫХ ВЕЩЕСТВ

Технические условия

ГОСТ
4117—78TMT for industrial explosives.
General requirements

ОКП 72 7680

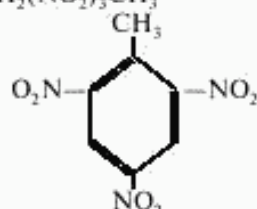
Дата введения 01.01.79

Настоящий стандарт распространяется на тротил (2, 4, 6- тринитротолуол) — продукт нитрации толуола, представляющий собой бризантное взрывчатое вещество, предназначенное для изготовления промышленных взрывчатых веществ.

Формулы:

эмпирическая $C_6H_2(NO_2)_3CH_3$

структурная



Настоящий стандарт пригоден для сертификации.
Требования стандарта являются обязательными.
(Измененная редакция, Изм. № 4).

1. МАРКИ

1.1. В зависимости от степени очистки и назначения установлены следующие марки тротила:
А — для изготовления всех видов промышленных взрывчатых веществ;
Б — для изготовления всех видов промышленных взрывчатых веществ, кроме нитроэфиросодержащих.

Пример условного обозначения тротила марки А:

Тротил А ГОСТ 4117—78

(Измененная редакция, Изм. № 4).

2. ТЕХНИЧЕСКИЕ ТРЕБОВАНИЯ

2.1. Тротил должен быть изготовлен в соответствии с требованиями настоящего стандарта по технической документации, утвержденной в установленном порядке.

2.2. Материалы, применяемые для изготовления тротила, должны соответствовать требованиям действующих государственных стандартов или другой нормативно-технической документации и иметь документы, удостоверяющие их качество.

2.3 По физико-химическим показателям тротил должен соответствовать требованиям и нормам, указанным в табл. 1.

Издание официальное

Перепечатка воспрещена

© Издательство стандартов, 1978
© ИПК Издательство стандартов, 2001

Т а б л и ц а 1

Наименование показателя	Норма для марки		Метод испытания
	А (ОКП 72 7686 3101)	Б (ОКП 72 7686 3201)	
1. Внешний вид	Чешуйки от светло-желтого до желтого цвета без механических примесей, видимых на глаз, и без признаков увлажнения. Допускается наличие отдельных слипшихся чешуек, разминаемых от усилия руки		По п. 4.9
2. Массовая доля влаги и летучих веществ, %, не более	0,08	0,10	По п. 4.4
3. Массовая доля веществ, не растворимых в органическом растворителе, %, не более	0,08	0,08	По п. 4.5
4. Температура затвердевания, °С, не менее	80,0	77,5	По п. 4.6
5. Кислотность в пересчете на серную кислоту, %, не более	0,010	0,010	По п. 4.7
6. Массовая доля тетранитрометана	Отсутствие		По п. 4.8.

П р и м е ч а н и я:

1. Предприятию-изготовителю предоставляется право гарантировать отсутствие тетранитрометана в тротиле марки А без проведения испытания.

2. Показатели «массовая доля веществ, не растворимых в органическом растворителе» и «кислотность в пересчете на серную кислоту» определяют в каждой 20-й партии.

(Измененная редакция, Изм. № 1, 2).

3. ПРАВИЛА ПРИЕМКИ

3.1. Для проверки соответствия тротила требованиям настоящего стандарта устанавливаются приемосдаточные испытания.

3.2. Тротил предъявляют к приемке партиями.

3.3. Партия должна состоять из тротила одной марки в количестве не более 60 т.

3.4. На каждую партию составляют документ, удостоверяющий качество тротила, в котором указывают следующие данные:

наименование или товарный знак предприятия-изготовителя;

наименование и марку продукта;

номер партии;

количество мест;

массу партии;

дату изготовления;

результаты испытания продукта;

заключение отдела технического контроля предприятия-изготовителя о соответствии партии требованиям настоящего стандарта.

(Измененная редакция, Изм. № 2, 4).

3.5. Приемку тротила производят в процессе производства (на стадии упаковывания) в незащищенных мешках.

Допускается партию готового тротила предъявлять к приемке в окончательно упакованном виде.

3.6. Приемосдаточные испытания тротила проводят в объеме и последовательности, указанными в табл. 2.

Вид испытания	Номер пункта		Объем выборки
	технических требований	методов испытаний	
Проверка внешнего вида упаковки и правильности маркировки	5.1; 5.3—5.6	4.2	2 % мест, но не менее 5 мест от партии
Проверка массы тротила в мешке или ящике	5.2	4.3	То же
Проверка тротила по физико-химическим показателям	2.3	4.4—4.9	Объединенная проба массой не менее 0,5 кг, составленная из точечных проб массой не менее 0,15 кг, отобранных от каждого места после проверки качества маркировки и массы тротила в мешке или ящике.

(Измененная редакция, Изм. № 1, 3).

3.7. При получении неудовлетворительных результатов хотя бы по одному из показателей проводят повторный отбор проб от удвоенного количества мест той же партии и повторяют испытания по этому показателю.

При неудовлетворительных результатах повторных испытаний партию тротила возвращают на переработку.

3.8. При получении неудовлетворительных результатов проверки внешнего вида упаковки, правильности нанесения маркировки и массы тротила в мешке партию проверяют в полном объеме, при этом места подлежат замене или исправлению.

3.9. Потребитель может проводить проверку качества тротила на соответствие требованиям настоящего стандарта.

Проверку проводят по объединенной пробе, при этом методы испытаний и оценка их результатов должны соответствовать требованиям настоящего стандарта.

(Измененная редакция, Изм. № 1).

3.10. При проведении обязательной сертификации тротила контролю подлежат все показатели, предусмотренные в п. 2.3.

(Введен дополнительно, Изм. № 4).

4. МЕТОДЫ ИСПЫТАНИЙ

4.1. Отбор проб

Отбор точечной пробы производят из верхнего слоя мешка алюминиевым совком.

Допускается производить отбор проб по всей высоте мешка шупом.

Для составления объединенной пробы от отобранных точечных проб берут равные количества тротила, соединяют их вместе и тщательно перемешивают.

Объединенную пробу делят на две равные части, помещают их в пакеты из подпергамента по ГОСТ 1760 или из мешочной бумаги по ГОСТ 2228, или из полиэтиленовой пленки по ГОСТ 10354, пломбируют и прикрепляют этикетку с указанием номера партии, даты отбора проб и фамилии лица, отбиравшего пробу. Допускается содержание этикетки наносить на пакет.

Одну часть пробы передают в лабораторию для испытания, а другую хранят в течение трех месяцев на случай возникновения разногласий по результатам анализа между изготовителем и потребителем.

(Измененная редакция, Изм. № 1).

4.2. Проверку внешнего вида упаковки, правильности маркировки проводят визуально.

4.3. Проверку соответствия массы тротила в мешке проводят на весах с погрешностью не более 0,2 кг.

4.4. Определение массовой доли влаги и летучих веществ

4.4.1. Аппаратура и посуда

Весы лабораторные 2-го класса точности с пределом взвешивания 200 г.

Весы лабораторные 3-го класса точности с пределом взвешивания 200 или 500 г или другие аналогичной точности.

Шкаф сушильный лабораторный, обеспечивающий температуру сушки в соответствии с требованиями настоящего стандарта.

Термометр ртутный стеклянный лабораторный по ГОСТ 28498.

Допускается для поддержания заданной температуры в сушильном шкафу применять электроконтактный термометр марки ТПК по ГОСТ 9871.

Ступка фарфоровая с пестиком по ГОСТ 9147 или агатовая, или деревянная.

Эксикатор по ГОСТ 25336 с хлористым кальцием прокаленным или с силикагелем по ГОСТ 3956.

Стаканчики типа СН 60/14 по ГОСТ 25336 или алюминиевые стаканчики диаметром (50—65) ±2,5 мм и высотой (без крышки) (30±1,5) мм.

(Измененная редакция, Изм. № 1, 2).

4.4.2. Около 10 г измельченного тротила взвешивают, записывая результат взвешивания с точностью в граммах до второго десятичного знака, помещают ровным слоем в сухой чистый стаканчик и взвешивают на весах 2-го класса точности, записывая результат взвешивания в граммах с точностью до четвертого десятичного знака. Затем стаканчик с тротилом сушат в сушильном шкафу в течение 2,5 ч при температуре 60—65 °С.

По окончании сушки стаканчик с тротилом закрывают крышкой, охлаждают в эксикаторе 40—50 мин и взвешивают на весах 2-го класса точности, записывая результат взвешивания в граммах с точностью до четвертого десятичного знака.

(Измененная редакция, Изм. № 2).

4.4.3. *Обработка результатов*

Массовую долю влаги и летучих веществ (X) в процентах вычисляют по формуле

$$X = \frac{(m_1 - m_2) \cdot 100}{m},$$

где m — масса навески тротила, г;

m_1 — масса стаканчика с тротилом до сушки, г;

m_2 — масса стаканчика с тротилом после сушки, г.

Проводят два параллельных определения, по результатам которых устанавливают среднее арифметическое значение определяемых величин с точностью до сотых долей процента.

Допускаемые расхождения между результатами двух параллельных определений не должны превышать 0,03 % при доверительной вероятности 0,95.

4.5. **Определение массовой доли веществ, не растворимых в органическом растворителе**

4.5.1. *Аппаратура, посуда и реактивы*

Весы лабораторные 2-го класса точности с пределом взвешивания 200 г.

Весы лабораторные 3-го класса точности с пределом взвешивания 200 или 500 г или другие аналогичной точности.

Аппарат для экстрагирования (черт. 1).

Шкаф сушильный лабораторный, обеспечивающий температуру сушки в соответствии с требованиями настоящего стандарта.

Термометр ртутный стеклянный лабораторный по ГОСТ 28498.

Эксикатор по ГОСТ 25336 с хлористым кальцием прокаленным или с силикагелем по ГОСТ 3956.

Насос стеклянный водоструйный лабораторный по ГОСТ 25336.

Баня водяная.

Стаканчики типа СН 60/14 по ГОСТ 25336 или алюминиевые стаканчики диаметром (50—65) ±2,5 мм и высотой (без крышки) (30±1,5) мм.

Тигли фильтрующие типа ТФ ПОР40 или ТФ ПОР100 по ГОСТ 25336.

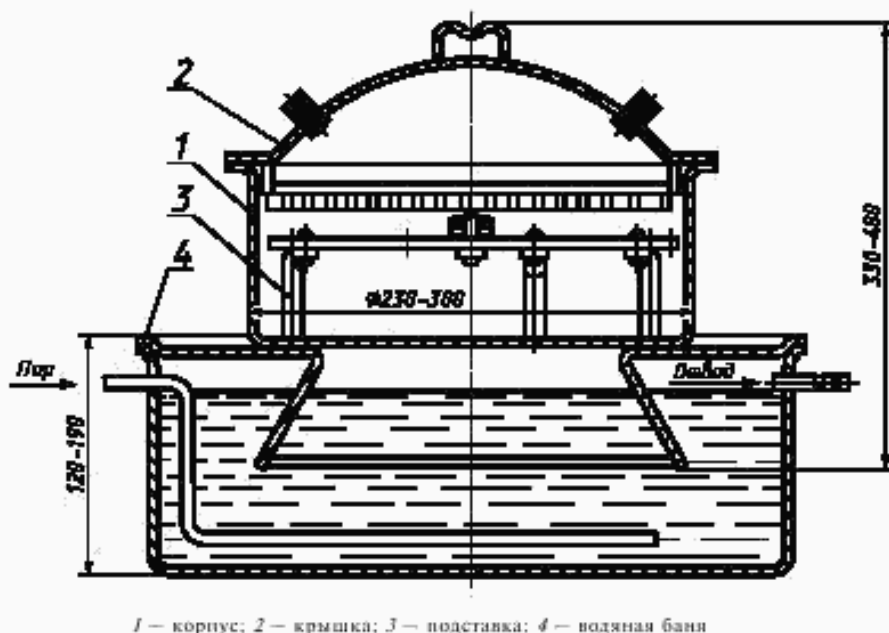
Воронки стеклянные по ГОСТ 25336 или алюминиевые.

Колбы для фильтрования под вакуумом (с тубусом) по ГОСТ 25336.

Колбы плоскодонные типа П (исполнения 1 или 2) или конические типа К (исполнения 1 или 2) по ГОСТ 25336.

Фильтры бумажные обеззоленные или зольные по нормативно-технической документации, диаметром не менее 90 мм.

Стекло плоское или часовое силикатное.



Черт. 1

Растворитель органический: ацетон технический по ГОСТ 2768 или ГОСТ 2603, бензол по ГОСТ 5955, ГОСТ 9572 или ГОСТ 8448, толуол по ГОСТ 14710 или ГОСТ 5789.

(Измененная редакция, Изм. № 1, 2, 3).

4.5.2. Проведение испытания

4.5.2.1. Определение массовой доли веществ, не растворимых в органическом растворителе, при разовых анализах.

Около 10 г тротила взвешивают, записывая результат в граммах с точностью до второго десятичного знака, помещают на бумажный фильтр или в фильтрующий тигель, которые предварительно должны быть промыты растворителем, нагретым до температуры около 50 °С, высушены в сушильном шкафу при температуре 95—100 °С в течение 1 ч, охлаждены в эксикаторе 40—50 мин и взвешены на весах 2-го класса точности (результат взвешивания в граммах должен быть записан с точностью до четвертого десятичного знака).

Затем тротил на фильтре, помещенном в воронку или в фильтрующем тигле, промывают растворителем, нагретым примерно до температуры 50 °С, до полного удаления тротила. Полноту удаления контролируют по отсутствию сухого остатка после испарения нескольких капель фильтрата на стекле при промывке остатка 5—10 см³ чистого растворителя.

Фильтр или фильтрующий тигель с нерастворимым остатком сушат в сушильном шкафу при температуре 95—100 °С в течение 1 ч, после чего охлаждают в эксикаторе 40—50 мин и взвешивают на весах 2-го класса точности, записывая результат взвешивания в граммах с точностью до четвертого десятичного знака.

Примечание. Фильтры, фильтрующие тигли и нерастворимый остаток допускается высушивать до постоянной массы при температуре 95—100 °С при помощи инфракрасной лампы.

4.5.2.2. Определение массовой доли веществ, не растворимых в органическом растворителе, при массовых анализах в аппарате для экстрагирования (см. черт. 1).

В корпус 1 аппарата, служащего приемником и резервуаром для растворителя, наливают 1—2 л растворителя в отверстия подставки 3, вставляют фильтры или фильтрующие тигли, в каждый из которых помещена навеска тротила массой около 10 г (результат взвешивания в граммах должен быть записан с точностью до второго десятичного знака).

Фильтры или фильтрующие тигли должны быть предварительно промыты в аппарате для экстрагирования не менее 10 мин чистым растворителем, высушены в сушильном шкафу при температуре 95—100 °С в течение 1 ч, охлаждены в эксикаторе 40—50 мин и взвешены на весах 2-го класса точности (результат взвешивания в граммах должен быть записан с точностью до четвертого десятичного знака).

Аппарат закрывают крышкой 2, которую соединяют трубками с водопроводным краном, пускают воду для охлаждения паров растворителя и помещают аппарат на водяную баню 4, служащую для обогрева экстракционного аппарата.

Скорость экстрагирования должна быть такой, чтобы фильтры или фильтрующие тигли не переполнялись растворителем.

Экстрагирование продолжают не менее 1 ч до полного извлечения растворимого в растворителе тротила. После растворения тротила экстракционный аппарат снимают с водяной бани, извлекают фильтры или фильтрующие тигли с нерастворимым остатком и проверяют полноту удаления растворимого тротила по отсутствию сухого остатка после испарения нескольких капель фильтрата на стекле при промывке остатка 5—10 см³ чистого растворителя. В случае неполноты удаления растворимого тротила фильтры или фильтрующие тигли с нерастворимым остатком промывают либо в экстракционном аппарате, либо отдельными небольшими порциями чистого растворителя.

Промытые фильтры или фильтрующие тигли с нерастворимым остатком сушат в сушильном шкафу при температуре 95—100 °С в течение 1 ч, после чего охлаждают 40—50 мин в эксикаторе и взвешивают на весах 2-го класса точности, записывая результат взвешивания в граммах с точностью до четвертого десятичного знака. По мере использования растворителя и после чистки экстракционного аппарата вновь заливают свежий растворитель.

П р и м е ч а н и е. Фильтры, фильтрующие тигли и нерастворимый остаток допускается высушивать до постоянной массы при температуре 95—100 °С при помощи инфракрасной лампы.

4.5.2.1, 4.5.2.2. (Измененная редакция, Изм. № 2).

4.5.3. *Обработка результатов*

Массовую долю нерастворимых веществ (X_1) в процентах вычисляют по формуле

$$X_1 = \frac{(m_3 - m_4) \cdot 100}{m},$$

где m_3 — масса фильтра с нерастворимым остатком, г;

m_4 — масса фильтра, г.

Проводят два параллельных определения, по результатам которых устанавливают среднее арифметическое значение определяемых величин с точностью до сотых долей процента.

Допускаемые расхождения между результатами двух параллельных определений не должны превышать 0,03 % при доверительной вероятности 0,95.

В случае возникновения разногласий по результатам анализа между изготовителем и потребителем для определения нерастворимых веществ применяют только ацетон.

4.6. **О п р е д е л е н и е т е м п е р а т у р ы з а т в е р д е в а н и я**

4.6.1. *Аппаратура и реактивы*

Весы лабораторные 3 или 4-го класса точности с пределом взвешивания 1000 г.

Прибор для определения температуры затвердевания (черт. 2 или 3). Допускается взамен стаканов (поз. 1) применение стаканов В-2—400 ТС или В-2—600 ТС по ГОСТ 25336.

Баня (черт. 4); при массовых анализах допускается применять бани, позволяющие вести расплавление одновременно нескольких проб тротила.

Термометр специальный лабораторный по ГОСТ 28498 с ценой деления не более 0,1 °С (тип СП-74 по нормативному документу).

Термометры, применяемые для определения температуры вазелинового масла, глицерина или воды, могут быть произвольных размеров с ценой деления 1 °С по ГОСТ 28498.

Плитка электрическая закрытого типа.

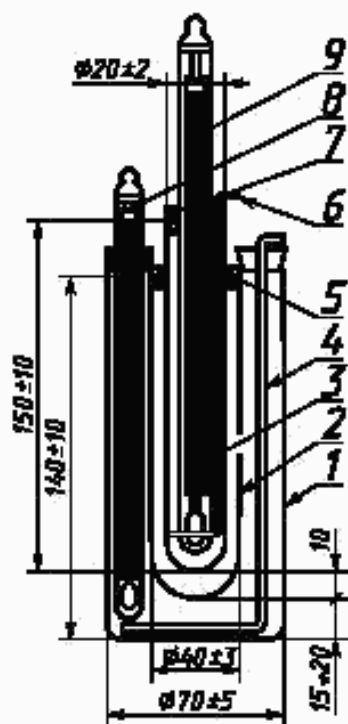
Пипетка по ГОСТ 29227, вместимостью 5 см³.

Глицерин или вазелиновое масло, или вода дистиллированная.

(Измененная редакция, Изм. № 1, 2, 4).

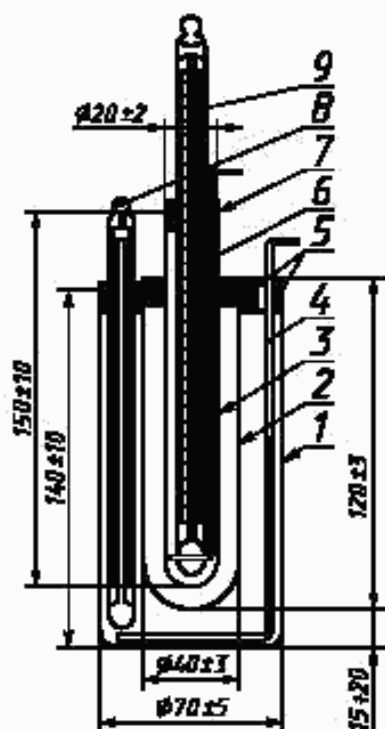
4.6.2. *Проведение испытания*

25—30 г тротила взвешивают в пробирку 3 прибора (см. черт. 2 или 3) со специальным термометром 9 и металлической мешалкой 6 и помещают в закрытую баню, наполненную почти до пробки глицерином, вазелиновым маслом или водой и предварительно нагретую до температуры 100 °С, и выдерживают до полного расплавления тротила. Пробирку с тротилом переносят в прибор, предварительно нагретый до температуры 85 °С. Затем в пробирку приливают (2,5±0,2) см³ дистиллиро-



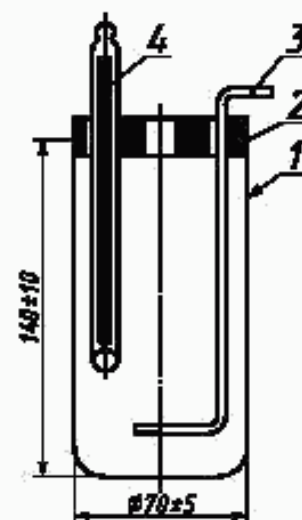
1 — стакан; 2 — впаивная пробирка; 3 — пробирка; 4, 6 — мешалки; 5, 7 — пробки; 8 — термометр; 9 — специальный термометр

Черт. 2



1 — стакан; 2, 3 — пробирки; 4, 6 — мешалки; 5, 7 — пробки; 8 — термометр; 9 — специальный термометр

Черт. 3



1 — стакан; 2 — пробка; 3 — мешалка; 4 — термометр

Черт. 4

ванной воды, нагретой до температуры 80—90 °С так, чтобы слой воды над расплавленным тротилом составлял 8—10 мм.

Контроль за температурой проводят термометром с ценой деления 1 °С.

При естественном охлаждении прибора наблюдают за понижением температуры расплавленного тротила по термометру 9, при этом с момента падения температуры на 0,2—0,3 °С от начального показания термометра начинают энергично перемешивать тротил, опуская и поднимая мешалку 2—3 раза в 1 с.

При перемешивании термометр не должен касаться стенок и дна пробирки, а мешалка — термометра.

При остывании расплавленного тротила температура его постепенно падает, а затем останавливается, после чего начинает повышаться и, достигнув максимума, вновь начинает снижаться.

В момент остановки или начала подъема температуры перемешивание прекращают, мешалку приподнимают, укрепляют в пробке пробирки и продолжают наблюдать за дальнейшим повышением температуры.

Отмечают наивысшее показание термометра (t_1) во время повышения температуры.

Деление термометра, соответствующее наивысшему показанию, должно находиться выше верхнего среза пробки прибора, но не более чем на 2 °С, и быть доступным для наблюдения.

Примечание. При применении термометров, у которых точка, соответствующая температуре затвердевания, находится выше пробки на число делений, соответствующее 2 °С и более, вносят поправку (Δt), которую вычисляют по формуле

$$\Delta t = 0,00016 \cdot h \cdot (t_1 - t_2),$$

где h — высота выступающего над пробкой столбика ртути, выраженная в градусах шкалы термометра;

t_1 — наивысшее показание специального термометра во время повышения температуры, °С;

t_2 — температура окружающего воздуха вблизи середины столбика ртути, выступающего над пробкой, измеряемая другим термометром, °С.

(Измененная редакция, Изм. № 2).

4.6.3. *Обработка результатов*

Температуру затвердевания тротила (t) в градусах Цельсия вычисляют по формуле

$$t = 1,097(t_1 + \Delta t + \Delta t') - 3,76,$$

где t_1 — наивысшее показание специального термометра во время повышения температуры, °С;

Δt — поправка, определенная в соответствии с примечанием к п. 4.6.2, °С;

$\Delta t'$ — поправка к показаниям специального термометра согласно его паспорту, °С;

1,097 и 3,76 — коэффициенты, полученные экспериментальным путем.

Проводят два параллельных определения, по результатам которых устанавливают среднее арифметическое значение определяемых величин с точностью до десятых долей градуса.

Допускаемые расхождения между результатами двух параллельных определений не должны превышать 0,1 °С при доверительной вероятности 0,95.

(Измененная редакция, Изм. № 2).

4.7. *Определение кислотности*4.7.1. *Аппаратура, посуда и реактивы*

Весы лабораторные 3-го класса точности с пределом взвешивания 200 или 500 г или другие аналогичной точности.

Баня водяная.

Колба плоскодонная типа П (исполнения 1 или 2) или коническая типа К; (исполнения 1 или 2) по ГОСТ 25336, или стакан В-2—250 ТС по ГОСТ 25336.

Мензурка или цилиндр измерительный по ГОСТ 1770, вместимостью 100 или 250 см³.

Натрия гидроксид по ГОСТ 4328 или калия гидроксид по ГОСТ 24363, раствор 0,01 моль/дм³ или 0,05 моль/дм³.

Фенолфталеин, 1 %-ный спиртовой раствор, приготовленный по ГОСТ 4919.1.

Вода дистиллированная по ГОСТ 6709.

(Измененная редакция, Изм. № 1, 2).

4.7.2. *Проведение испытания*

Около 25 г тротила взвешивают с точностью до второго десятичного знака, помещают в колбу, куда предварительно налито 100 см³ дистиллированной воды, и тщательно перемешивают. Затем колбу переносят на кипящую водяную баню, нагревают до полного расплавления тротила и выдерживают на ней еще в течение 5 мин при тщательном взбалтывании тротила с водой.

Содержимое колбы при перемешивании охлаждают до температуры 15—30 °С и титруют раствором гидроксида натрия или гидроксида калия в присутствии фенолфталеина до появления слабо-розовой окраски.

Параллельно проводят в таких же условиях контрольное определение на дистиллированную воду.

(Измененная редакция, Изм. № 2).

4.7.3. *Обработка результатов*

Кислотность в пересчете на серную кислоту (X_2) в процентах вычисляют по формуле

$$X_2 = \frac{(V_p - V_k) \cdot 0,002452 \cdot 100}{m} \text{ или } X_2 = \frac{(V_p - V_k) \cdot 0,0004904 \cdot 100}{m},$$

где V_p — объем раствора гидроксида натрия или гидроксида калия точной концентрации 0,05 или 0,01 моль/дм³, пошедший на титрование рабочей пробы, см³;

V_k — объем раствора гидроксида натрия или гидроксида калия точной концентрации 0,05 или 0,01 моль/дм³, пошедший на титрование контрольной пробы, см³;

0,002452 — масса серной кислоты, соответствующая 1 см³ раствора гидроксида натрия или гидроксида калия точной концентрации 0,05 моль/дм³, г;

0,0004904 — масса серной кислоты, соответствующая 1 см³ раствора гидроксида натрия или гидроксида калия точной концентрации 0,01 моль/дм³, г.

Проводят два параллельных определения, по результатам которых устанавливают среднее арифметическое значение определяемых величин с точностью до тысячных долей процента.

Допускаемые расхождения между результатами параллельных определений не должны превышать 0,002 % при доверительной вероятности 0,95.

(Измененная редакция, Изм. № 2).

С. 9 ГОСТ 4117—78

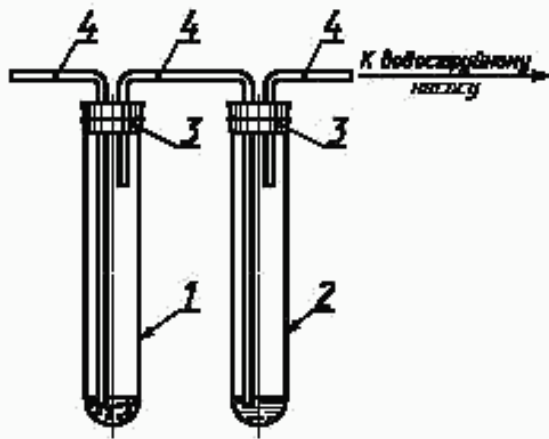
4.8. Определение массовой доли тетранитрометана

4.8.1. Приборы и реактивы

Весы лабораторные 2-го класса точности с пределом взвешивания 200 г.

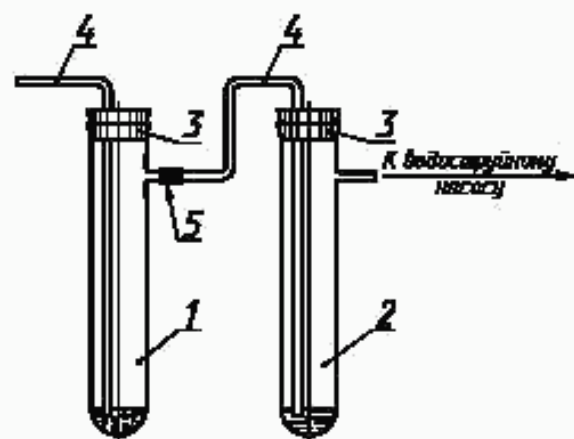
Весы лабораторные 3-го класса точности с пределом взвешивания 200 или 500 г или другие аналогичной точности.

Прибор для определения тетранитрометана (черт. 5 или 6).



1, 2 — пробирка П 16—150 ХС или П 19—150 ХС ГОСТ 25336; 3 — резиновая пробка; 4 — стеклянная трубка

Черт. 5



1, 2 — пробирка П 40—21—150 ХС ГОСТ 25336; 3 — резиновая пробка; 4 — стеклянная трубка; 5 — резиновая муфта

Черт. 6

Баня водяная.

Спирт этиловый ректификованный по ГОСТ 18300.

Метиловый оранжевый (индикатор).

4-Аминотолуол (*n*-толуидин), 2 %-ный спиртовой раствор.

Вода дистиллированная по ГОСТ 6709.

Колба коническая или плоскодонная по ГОСТ 25336.

Пипетка по ГОСТ 29227.

Насос стеклянный водоструйный лабораторный.

(Измененная редакция, Изм. № 1, 2).

4.8.2. Приготовление эталонного раствора

0,0500 г метилового оранжевого взвешивают на весах 2-го класса точности, растворяют в 100 см³ дистиллированной воды и, взяв 0,1 см³ полученного раствора, смешивают со 100 дм³ дистиллированной воды.

Эталонный раствор хранят не более 3 сут.

4.8.3. Проведение испытания

2—3 г тротила взвешивают на весах 2-го или 3-го класса точности, помещают в пробирку 1, которую соединяют с пробиркой 2 (черт. 5 или 6), и выдерживают на кипящей водяной бане до полного расплавления тротила.

Пробирку 2, содержащую 4—5 см³ 2 %-ного раствора *n*-толуидина, цвет которого не должен быть темнее цвета эталонного раствора, подключают к водоструйному насосу или вакуумной линии и в течение 2 мин пропускают воздух с возможно большей скоростью, но так, чтобы раствор не выбрасывало из пробирки.

Если при этом окраска раствора в пробирке 2 не будет интенсивнее окраски эталонного раствора, то следует считать, что тетранитрометан в тротиле отсутствует.

4.8.2, 4.8.3. (Измененная редакция, Изм. № 2).

4.9. Определение внешнего вида тротила производят органолептически на стадии чешуирования и при отборе точечных проб.

(Измененная редакция, Изм. № 1, 3).

5. УПАКОВКА, МАРКИРОВКА, ТРАНСПОРТИРОВАНИЕ И ХРАНЕНИЕ

5.1. Виды упаковок

5.1.1. При межзаводском транспортировании (внутри страны и в страны СНГ), кроме транспортирования на Крайний Север и в труднодоступные районы (приложение 1 к ГОСТ 15846), применяют:

а) пяти-, шестислойный открытый сшитый бумажный мешок марки БМ, ПМ или БМП по ГОСТ 2226 или марки ГМ по нормативному документу, вложенный в полипропиленовый мешок отечественного (по нормативному документу) или импортного производства или из-под аммиачной селитры, изготовленный из тянутой ленты, не уступающий по механической прочности мешку из упаковочной ткани по ОСТ 84—1074, с вшитым (при изготовлении мешков) или вставленным полиэтиленовым мешком-вкладышем или без него.

Допускается вместо пяти-, шестислойного бумажного мешка марок БМ, ПМ, БМП или ГМ использовать четырехслойный бумажный мешок тех же марок или марки НМ, при этом полипропиленовый мешок должен быть плотным, т. е. соответствовать п. 5.2.1. Обозначение плотного полипропиленового мешка — 5Н2 по ГОСТ 26319;

б) пяти-, шестислойный открытый сшитый бумажный мешок марки БМ, ПМ или БМП по ГОСТ 2226 или марки ГМ по нормативному документу, вложенный в тканевый специальный мешок по нормативному документу, изготовленный из мешочной ткани, обработанной огнестойкой пропиткой, или в тканевый мешок по ОСТ 84—1074, изготовленный из смешанной ткани на капроновой основе по нормативному документу артикула 16253 или на хлопчатобумажной основе артикула 15602, или из хлопчатокaproновой ткани артикула 15106 Бийского льнокомбината, или из другой смешанной ткани, не уступающей по механической прочности упаковочной ткани № 2 по ГОСТ 5530 и выдерживающей огневые испытания пламенем и раскаленной частицей кокса;

в) полиэтиленовый мешок с номинальной толщиной пленки не менее 0,15 мм, вшитый (при изготовлении мешков) или вложенный в плотный полипропиленовый мешок 5Н2 (перечисление а);

г) полиэтиленовый мешок с номинальной толщиной пленки не менее 0,15 мм, вложенный в плотный тканевый мешок из смешанной ткани (перечисление б), соответствующий п. 5.2.1. Обозначение плотного тканевого мешка — 5Л2 по ГОСТ 26319;

д) двоянные (вложенные один в другой) плотные полипропиленовые мешки 5Н2 (перечисление а). При этом в качестве внутреннего мешка не допускается использовать полипропиленовый мешок из-под аммиачной селитры;

е) двоянные (вложенные один в другой) пяти-, шестислойные открытые сшитые бумажные мешки марки БМ, ПМ или БМП по ГОСТ 2226 или марки ГМ по нормативному документу;

ж) полиэтиленовый мешок с номинальной толщиной пленки не менее 0,15 мм, вложенный в полипропиленовый мешок (перечисление а) — только при перевозках железнодорожным или автомобильным транспортом в прямом сообщении (без перевалок) и по согласованию с потребителем.

5.1.2. При транспортировании на Крайний Север и в труднодоступные районы применяют пяти-, шестислойный открытый сшитый бумажный мешок марки БМ, ПМ или БМП по ГОСТ 2226 или марки ГМ по нормативному документу, вложенный в ящик из листовых древесных материалов (далее — древесно-волоконный ящик) по ОСТ 84—1073.

Допускается вместо древесно-волоконных ящиков использовать специальные древесно-волоконные ящичные поддоны по НД (далее — поддоны) или специализированные контейнеры типа СКК-3 по ГОСТ 26380, или универсальные контейнеры по ГОСТ 18447, принадлежащие изготовителю (потребителю) тротила. При этом тротил должен быть упакован по п. 5.1.1, а вместо мешка из смешанных тканей допускается применять мешок, изготовленный из упаковочной ткани № 2 или 3 по ГОСТ 5530.

По согласованию с потребителем, что должно быть указано в договоре на поставку, при транспортировании на Крайний Север допускается применять:

- пяти-, шестислойный открытый сшитый бумажный мешок марки БМ, ПМ или БМП по ГОСТ 2226 или марки ГМ по нормативному документу, вложенный сначала в мешок из полиэтиленовой пленки по ГОСТ 10354 с номинальной толщиной не менее 0,10 мм, а затем в тканевый мешок из смешанной ткани по п. 5.1.1 (перечисление б);

- двоянные (вложенные один в другой) плотные полипропиленовые мешки 5Н2 по п. 5.1.1 (перечисление а).

5.1.3. При использовании тротила на предприятии-изготовителе (внутризаводском транспортировании) применяют:

а) пяти-, шестислойный открытый сшитый бумажный мешок марки БМ, ПМ или БМП по ГОСТ 2226 или марки ГМ по нормативному документу, или сдвоенные (вложенные один в другой) трех-, четырехслойные бумажные мешки той же марки;

б) четырехслойный открытый сшитый бумажный мешок марки НМ, БМ, ПМ или БМП по ГОСТ 2226 (при массе нетто не более 38 кг);

в) плотный полипропиленовый мешок 5Н2 по п. 5.1.1 (перечисление а). При этом полипропиленовый мешок из-под аммиачной селитры может быть использован только для упаковывания тротила, предназначенного для изготовления промышленных ВВ (аммонитов и граммонитов).

5.1.4. Допускается многократное применение тканевых и полипропиленовых мешков, а также ящиков и поддонов. При этом полипропиленовые мешки не должны иметь нарушений целостности, а тканевые мешки, имеющие нарушения целостности, и ящики и поддоны, имеющие повреждения, должны быть отремонтированы и после этого должны соответствовать требованиям технической или нормативной документации. Ранее нанесенную маркировку зачеркивают или закрашивают не смываемой водой краской, имеющийся ярлык срывают.

5.1.5. Виды упаковки, предусмотренные настоящим стандартом, соответствуют требованиям ГОСТ 26319 к упаковке группы II.

5.2. Требования к мешкам

5.2.1. Плотность полипропиленовых мешков 5Н2 и тканевых мешков 5Л2 обеспечивается:

наклеиванием на их внутреннюю поверхность (при изготовлении) бумаги или полиэтиленовой или другой полимерной пленки;

нанесением на внутреннюю или наружную поверхность полипропиленовых мешков (при изготовлении) ламинирующего слоя из расплава полипропилена или полиэтилена;

применением вшитого (при изготовлении) или вставленного (перед упаковыванием продукции) внутреннего полиэтиленового мешка-вкладыша (номинальная толщина пленки вставленного мешка-вкладыша — не менее 0,08 мм).

Полипропиленовые мешки могут использоваться шириной 50—56 см, длиной 85—100 см. Рекомендуемые размеры: ширина — (50 ± 1) см, длина — (100 ± 2) см. При вкладывании в полипропиленовый мешок бумажного мешка размером с развернутым внутренним сгибом 100×50 см ширина полипропиленового мешка должна быть 50_{-1} см.

5.2.2. Полиэтиленовые мешки и мешки-вкладыши должны изготавливаться из рукавной полиэтиленовой пленки марок М, Т или Н по ГОСТ 10354 шириной, равной ширине полипропиленового или тканевого мешка или превышающей ее не более чем на 20 мм.

Полиэтиленовые мешки и мешки-вкладыши не должны иметь трещин, проколов или других повреждений, а швы мешков должны быть сплошными, хорошо сваренными и не иметь прожженных мест, трещин или складок.

5.3. Номинальная масса нетто тротила в мешке или ящике должна быть не более 40 кг, допускаемое отклонение от номинальной массы — $\pm 0,2$ кг.

Номинальная масса нетто тротила в поддоне должна быть не более 600 кг.

Каждое место, входящее в партию, должно быть упаковано в один вид упаковки и иметь одинаковую массу нетто.

5.4. Требования к заделке горловины мешков

5.4.1. При упаковывании тротила в бумажный мешок, вложенный в тканевый или полипропиленовый мешок, два внутренних слоя бумажного мешка подгибают конвертом внутрь, а остальные слои бумажного мешка соединяют с тканевым или полипропиленовым мешком и прошивают машинным швом один раз.

Допускается горловины бумажного и тканевого или полипропиленового мешков зашивать машинным швом (каждый мешок в отдельности), подгибая при этом заштиту горловину бумажного мешка.

5.4.2. При упаковывании тротила в бумажный мешок или бумажный мешок, вложенный в ящик, два внутренних слоя бумажного мешка подгибают конвертом внутрь, а остальные слои прошивают машинным швом.

5.4.3. При упаковывании тротила в сдвоенные бумажные мешки горловину внутреннего бумажного мешка по два-три слоя подгибают конвертом внутрь, а все слои наружного бумажного мешка зашивают машинным швом.

5.4.4. При упаковывании тротила в полиэтиленовый мешок, вложенный (или вшитый) в полипропиленовый мешок, горловины полиэтиленового и полипропиленового мешков соединяют вместе, перегибают на 180° и прошивают машинным швом на расстоянии не менее 30 мм от сгиба.

При внутризаводском транспортировании тротила допускается горловины полиэтиленового и полипропиленового мешков соединять вместе и прошивать без подгиба двумя машинными швами на расстоянии 30—50 мм один от другого.

5.4.5. При упаковывании тротила в сдвоенные полипропиленовые мешки или полиэтиленовый мешок, вложенный в тканевый мешок, горловины полиэтиленового и тканевого мешков или полипропиленовых мешков соединяют вместе и прошивают двумя машинными швами на расстоянии 30—50 мм.

Допускается горловины каждого из сдвоенных полипропиленовых мешков отдельно подгибать и прошивать машинным швом в соответствии с п. 5.4.4, заправляя при этом заштиту горловину внутреннего полипропиленового мешка во второй мешок. Горловину наружного мешка допускается прошивать машинным швом без подгиба.

5.4.6. При упаковывании тротила в бумажный мешок, вложенный сначала в полиэтиленовый мешок, а затем в тканевый мешок, горловину бумажного мешка подгибают по два-три слоя конвертом внутрь, а горловину полиэтиленового мешка соединяют с горловиной тканевого мешка и прошивают машинным швом.

5.4.7. Не допускается наличие частиц продукта между внутренним и наружным мешками.

5.4.8. Допускается горловину мешков завязывать в «чуб» и пломбировать с прошивкой «чуба». Для завязывания используют шпагат из лубяных волокон, шпагат из лубяных волокон, армированный химической нитью, по ГОСТ 17308 или другой шпагат, исключающий просыпание тротила через горловину мешка во время транспортирования.

При машинной зашивке мешки не пломбируют.

5.5. Мешки зашивают хлопчатобумажными, синтетическими или льняными нитками или пряжей. Качество шва во всех случаях упаковывания должно обеспечивать сохранность продукции в мешке и соответствовать следующим требованиям:

- расстояние от шва до сгиба или до кромки устья мешка должно быть не менее 30 мм;
- длина стежка должна быть 6—10 мм;
- на концах шва должны быть оставлены сплетенные нитки длиной 100—150 мм.

Расстояние машинного шва от продукта устанавливают в зависимости от размеров мешков, исходя из удобства прохождения мешков по технологической линии и их размещения в железнодорожном вагоне. При наличии дефекта в машинном шве допускается прошивать отдельные места вторым швом, не нарушая первого.

5.6. Мешки с тротилом укладывают в ящик или поддон плотно, чтобы исключить возможность их перемещения во время транспортирования. Ящики с тротилом пломбированию не подлежат. Поддоны подлежат пломбированию независимо от того, в каких мешках находится в них тротил: зашитых или опломбированных.

Укладывание мешков с тротилом в поддон, пломбирование, погрузка и выгрузка поддонов, а также их размещение в вагонах должны проводиться в соответствии с требованиями НД на поддон.

5.7. На каждое грузовое место (мешок, являющийся внешним мешком упаковки, ящик или поддон) должна быть нанесена маркировка с указанием:

- обозначения настоящего стандарта;
- наименования взрывчатого вещества;
- марки;
- наименования или товарного знака предприятия-изготовителя;
- номера партии;
- номера места (на мешке или ящике) или номера поддона;
- массы нетто в килограммах;
- массы брутто в килограммах (на ящике или поддоне);
- даты (месяца и года) изготовления;
- знака опасности груза по ГОСТ 19433 (черт. 1а, класс I, подкласс I.1, группа совместимости D);

знака разрядности груза (число 9 в равностороннем треугольнике) в соответствии с правилами перевозки разрядных грузов или (после введения правил перевозки опасных грузов класса I) условного номера груза (число 144) в равностороннем треугольнике.

На каждый наружный мешок, укладываемый в ящик или поддон, должна быть нанесена маркировка с указанием наименования и марки взрывчатого вещества и массы нетто в килограммах.

6.4. Загоревшийся тротил следует тушить водой.

6.5. Все работы, связанные с изготовлением, испытанием, уничтожением и использованием тротила, должны проводиться в соответствии с действующими правилами эксплуатации производств, утвержденными в установленном порядке.

6.6. Меры и средства защиты от статического электричества при изготовлении и использовании тротила должны приниматься и назначаться в соответствии с правилами защиты от статического электричества, утвержденными в установленном порядке.

Основные параметры, характеризующие степень электростатической опасности тротила:

удельное электрическое сопротивление	$10^7 - 10^{10}$ Ом·м
диэлектрическая проницаемость	2,1
минимальная энергия зажигания пылевоздушной смеси	2,8 мДж

6.3—6.6. (Измененная редакция, Изм. № 2).

6.7. По виду и степени опасности при перевозке тротил относится к классу I, подклассу I.1, группе совместимости D по ГОСТ 19433. Номер ООН 0209.

6.8. Меры безопасности при возникновении аварии на железнодорожном транспортном средстве и меры их ликвидации должны приниматься в соответствии с аварийной карточкой № 111. Код экстренных мер, распространяющийся на перевозку автомобильным транспортом, — 24Э.

(Измененная редакция, Изм. № 3, 4).

7. ГАРАНТИИ ИЗГОТОВИТЕЛЯ

7.1. Изготовитель гарантирует соответствие тротила требованиям настоящего стандарта при соблюдении потребителем условий транспортирования и хранения, установленных настоящим стандартом.

7.2. Гарантийный срок хранения устанавливается для тротила марки А—4 года, для тротила марки Б—1 год со дня изготовления.

ИНФОРМАЦИОННЫЕ ДАННЫЕ

1. УТВЕРЖДЕН И ВВЕДЕН В ДЕЙСТВИЕ Постановлением Государственного комитета стандартов Совета Министров СССР от 16.12.78 № 82

Изменение № 4 принято Межгосударственным Советом по стандартизации, метрологии и сертификации (протокол № 13 от 28.05.98)

Зарегистрировано Техническим секретариатом МГС № 2933

За принятие изменения проголосовали:

Наименование государства	Наименование национального органа по стандартизации
Азербайджанская Республика	Азгосстандарт
Республика Армения	Армгосстандарт
Республика Беларусь	Госстандарт Республики Беларусь
Республика Казахстан	Госстандарт Республики Казахстан
Кыргызская Республика	Кыргызстандарт
Республика Молдова	Молдовастандарт
Российская Федерация	Госстандарт России
Республика Таджикистан	Таджикстандарт
Туркменистан	Главгосслужба «Туркменстандартлары»
Республика Узбекистан	Узгосстандарт
Украина	Госстандарт Украины

C. 15 ГОСТ 4117—78

2. ВЗАМЕН ГОСТ 4117—67

3. ССЫЛОЧНЫЕ НОРМАТИВНО-ТЕХНИЧЕСКИЕ ДОКУМЕНТЫ

Обозначение НТД, на который дана ссылка	Номер пункта, подпункта	Обозначение НТД, на который дана ссылка	Номер пункта, подпункта
ГОСТ 12.1.007—76	6.2	ГОСТ 14192—96	5.7
ГОСТ 1760—86	4.1	ГОСТ 14710—78	4.5.1
ГОСТ 1770—74	4.7.1	ГОСТ 14839.20—77	5.10
ГОСТ 2226—88	5.1.1, 5.1.2, 5.1.3	ГОСТ 15846—79	5.1.1
ГОСТ 2228—81	4.1	ГОСТ 17308—88	5.4.8
ГОСТ 2603—79	4.5.1	ГОСТ 18300—87	4.8.1
ГОСТ 2768—84	4.5.1	ГОСТ 18477—79	5.1.2
ГОСТ 3956—76	4.4.1, 4.5.1	ГОСТ 19433—88	5.7, 6.7
ГОСТ 4328—77	4.7.1	ГОСТ 19747—74	5.8
ГОСТ 4545—88	6.1	ГОСТ 21650—76	5.9
ГОСТ 4919.1—77	4.7.1	ГОСТ 22477—77	5.9
ГОСТ 5530—81	5.1.1	ГОСТ 24363—80	4.7.1
ГОСТ 5789—78	4.5.1	ГОСТ 24597—81	5.9
ГОСТ 5955—75	4.5.1	ГОСТ 25336—82	4.4.1, 4.5.1, 4.6.1, 4.7.1, 4.8.1
ГОСТ 6709—72	4.7.1, 4.8.1	ГОСТ 26319—84	5.1.1
ГОСТ 9147—80	4.4.1	ГОСТ 26653—90	5.9
ГОСТ 9572—93	4.5.1	ГОСТ 28498—90	4.4.1, 4.5.1, 4.6.1
ГОСТ 9871—75	4.4.1	ГОСТ 29227—91	4.6.1, 4.8.1
ГОСТ 10354—82	4.1, 5.1.2	ОСТ 84—1073—74	5.1.2

4. Ограничение срока действия снято по протоколу № 3—93 Межгосударственного Совета по стандартизации, метрологии и сертификации (ИУС 5-6—93)

5. ИЗДАНИЕ (май 2001 г.) с Изменениями № 1, 2, 3, 4, утвержденными в июне 1983 г., июне 1988 г., мае 1990 г., ноябре 1998 г. (ИУС 10—83, 9—88, 8—90, 2—99)

Редактор *Л.В. Коретникова*
 Технический редактор *О.Н. Власова*
 Корректор *В.С. Черная*
 Компьютерная верстка *В.И. Грищенко*

Изд. лиц. № 02354 от 14.07.2000. Сдано в набор 22.05.2001. Подписано в печать 06.06.2001. Усл. печ. л. 1,86. Уч.-изд. л. 1,75.
 Тираж 144 экз. С 1249. Зак. 597.

ИПК Издательство стандартов, 107076, Москва, Колодезный пер., 14.
 Набрано в Издательстве на ПЭВМ
 Физназ ИПК Издательство стандартов — тип. "Московский печатник", 103062, Москва, Лялин пер., 6.
 Пар № 080102

к ГОСТ 4117—78 Тротил для промышленных взрывчатых веществ. Технические условия (см. Изменение № 5, ИУС № 6 — 2002)

В каком месте	Напечатано	Должно быть
Пункты 4.5а.4, 4.5б.3. Второй абзац	округляемое до второго десятичного знака	округляемое до первого десятичного знака
третий абзац	не должно превышать 0,03 %	не должно превышать 0,3 %
Пункт 4.10.3. Второй абзац	округляемое до второго десятичного знака	округляемое до первого десятичного знака

(ИУС № 11 2004 г.)

Изменение № 5 ГОСТ 4117—78 Тротил для промышленных взрывчатых веществ. Технические условия

Принято Межгосударственным советом по стандартизации, метрологии и сертификации (протокол № 20 от 01.11.2001)

Зарегистрировано Бюро по стандартам МГС № 3971

За принятие изменения проголосовали:

Наименование государства	Наименование национального органа по стандартизации
Азербайджанская Республика	Азгосстандарт
Республика Армения	Армгосстандарт
Республика Беларусь	Госстандарт Республики Беларусь
Республика Казахстан	Госстандарт Республики Казахстан
Кыргызская Республика	Кыргызстандарт
Республика Молдова	Молдовастандарт
Российская Федерация	Госстандарт России
Республика Таджикистан	Таджикстандарт
Туркменистан	Главгосслужба «Туркменстандартлары»
Республика Узбекистан	Узгосстандарт
Украина	Госстандарт Украины

Вводная часть. Первый абзац. Исключить слова: «— продукт нитрации толуола».

Пункт 1.1 изложить в новой редакции:

«1.1. В зависимости от технологии изготовления, степени очистки и назначения тротил для промышленных взрывчатых веществ (далее — тротил) изготавливают следующих марок:

полученный нитрацией толуола:

А — для изготовления всех видов промышленных взрывчатых веществ (ВВ) и изделий из ВВ промышленного назначения;

Б — для изготовления промышленных ВВ, кроме нитроэфиросодержащих, и для изготовления изделий из ВВ промышленного назначения; вторичный (извлеченный из боеприпасов при их расснаряжении):

В — содержащий примеси лака, эмали, грунтовок, совместимые с тротилом, и предназначенный для изготовления всех видов промышлен-

(Продолжение см. с. 10)

ных ВВ, кроме предохранительных и нитроэфиросодержащих, и для изготовления изделий из ВВ промышленного назначения;

ВП — содержащий примеси лака, эмали, грунтовок и парафина, совместимые с тротилом, имеющий область применения аналогично тротилу марки В.

Пример условного обозначения тротила марки ВП:

Тротил ВП ГОСТ 4117—78».

Пункт 2.3. Таблицу 1 изложить в новой редакции:

Т а б л и ц а 1

Наименование показателя	Номер для марки				Метод испытания
	А (ОКП 72 7686 3101)	Б (ОКП 72 7686 3201)	В (ОКП 72 7686 3800)	ВП (ОКП 72 7686 3900)	
1. Внешний вид	Чешуйки от светло-желтого до желтого цвета без механических примесей, видимых на глаз, и без признаков увлажнения. Допускается наличие отдельных слипшихся чешуек, разминаемых от усилия руки		Порошок, чешуйки или куски нерегламентированной формы и размеров от светло-желтого до коричневого цвета. Допускаются включения другого цвета в пределах нормы по показателю 3 табл. 1		По п. 4.9
2. Массовая доля влаги и летучих веществ, %, не более	0,08	0,10	0,20	0,20	По п. 4.4
3. Массовая доля веществ, нерастворимых в органическом растворителе (для марок В и ВП — суммарно с примесями лака, эмали и грунтовок), %, не более	0,08	0,08	—	—	По п. 4.5
	—	—	0,7	—	По п. 4.5а
	—	—	—	0,7	По п. 4.5б

(Продолжение см. с. 11)

Наименование показателя	Номер для марки				Метод испытания
	А (ОКП 72 7686 3101)	Б (ОКП 72 7686 3201)	В (ОКП 72 7686 3800)	ВП (ОКП 72 7686 3900)	
4. Температура затвердевания, $^{\circ}\text{C}$, не менее	80,0	77,5	80,0	80,0	По п. 4.6
5. Кислотность в пересчете на серную кислоту, %, не более	0,010	0,010	0,010	0,010	По п. 4.7
6. Массовая доля тетранитрометана	Отсутствие			—	По п. 4.8
7. Массовая доля парафина, %, не более	—	—	—	0,5	По п. 4.10

Примечания:

1. Предприятию-изготовителю предоставляется право гарантировать отсутствие тетранитрометана в тротиле марки А без проведения испытаний.

2. Показатели «Массовая доля веществ, нерастворимых в органическом растворителе» (для марок А и Б) и «Кислотность в пересчете на серную кислоту» (для всех марок тротила) определяют в каждой 20-й партии.

Таблица 2. Графа «Номер пункта методов испытаний». Заменить ссылку: 4.4—4.9 на 4.4—4.10.

Пункт 4.1 дополнить абзацем:

«Тротил марки В или ВП в виде кусков, направляемых в лабораторию для анализа, должен быть измельчен до порошкообразного состояния с применением деревянного молотка и агатовой, яшмовой, халцедоновой, деревянной или фарфоровой ступки».

Раздел 4 дополнить пунктом — 4.3а:

«4.3а. Общие требования к проведению физико-химических анализов — по ГОСТ 30037—93».

Пункт 4.4.2 изложить в новой редакции:

«4.4.2. Около 10 г измельченного тротила взвешивают с точностью до второго десятичного знака, затем помещают ровным слоем в сухой чистый стаканчик и взвешивают на весах 2-го класса точности. Здесь и далее

(Продолжение см. с. 12)

взвешивание проводят, записывая результат взвешивания в граммах до четвертого десятичного знака. Затем стаканчик с тротилом сушат в сушильном шкафу в течение 2,5 ч при температуре 60—65 °С (для тротила марок А, Б и В) или до постоянной массы при температуре 40—45 °С (для тротила марки ВП).

По окончании сушки стаканчик с тротилом закрывают крышкой, охлаждают в эксикаторе 40—50 мин и взвешивают».

Пункт 4.5. Наименование дополнить словами: «для тротила марок А и Б».

Раздел 4 дополнить пунктами — 4.5а — 4.5а.4, 4.5б — 4.5б.3:

«4.5а. Определение массовой доли веществ, нерастворимых в органическом растворителе, для тротила марки В

4.5а.1. *Аппаратура, посуда, материалы и реактивы*

Весы лабораторные по ГОСТ 24104—88, 2-го класса точности с пределом взвешивания 200 г.

Шкаф сушильный лабораторный, обеспечивающий заданную температуру сушки.

Термометр ртутный стеклянный с ценой деления не более 2 °С или устройство, обеспечивающее контроль температуры в сушильном шкафу.

Эксикатор по ГОСТ 25336—82, в качестве осушающего вещества используют силикагель по ГОСТ 8984—75, или ГОСТ 3956—76, или прокаленный хлористый кальций.

Насос водоструйный по ГОСТ 25336—82 или вакуумный.

Колба с тубусом по ГОСТ 25336—82.

Стаканчик для взвешивания по ГОСТ 25336—82.

Стаканы по ГОСТ 25336—82 вместимостью 100 см³.

Воронки стеклянные по ГОСТ 25336—82 или алюминиевые.

Фильтры бумажные среднефильтрующие, или тигли фильтрующие типа ТФ, или воронки фильтрующие типа ВФ по ГОСТ 25336—82 с фильтрами классов ПОР 40 или ПОР 100 по ГОСТ 25336—82 (далее — фильтры).

Колбы конические или плоскодонные по ГОСТ 25336—82.

Цилиндр стеклянный по ГОСТ 1770—74, вместимостью 50 или 100 см³.

Растворитель, в качестве которого используют ацетон по ГОСТ 2768—84 или ГОСТ 2603—79.

Калия гидроокись по ГОСТ 24363—80 или натрия гидроокись по ГОСТ 4328—77, раствор с массовой долей гидроокиси калия или гидроокиси натрия 0,5 %.

4.5а.2. *Подготовка фильтров*

(Продолжение см. с. 13)

Фильтры промывают 20–30 см³ ацетона. При этом бумажные фильтры помещают в воронку, а ацетон заливают с краев фильтра для полного его смачивания.

Дают ацетону стечь. Фильтр выветривают под вытяжной вентиляцией не менее 10 мин, сушат в сушильном шкафу при температуре 40–45 °С до постоянной массы (примерно 30 мин), охлаждают в эксикаторе 40–50 мин и взвешивают, записывая результат в граммах с точностью до четвертого десятичного знака.

4.5а.3. Проведение испытания

3–5 г измельченного тротила, отобранного (после тщательного перемешивания пробы, предназначенной для анализа) методом квартования или вычерпывания из четырех-пяти точек, взвешивают с точностью до четвертого десятичного знака, помещают в стакан с 20–30 см³ растворителя (ацетона). Содержимое стакана тщательно перемешивают, быстро количественно (с помощью нескольких порций ацетона по 5–10 см³) переносят на подготовленный по п. 4.5а.2 фильтр и промывают ацетоном (около 100 см³) до полного удаления тротила. Полноту отмывки тротила контролируют по отсутствию розового окрашивания при смешении нескольких капель фильтрата с таким же количеством раствора гидроокиси калия или гидроокиси натрия.

Операцию промывки ацетоном проводят быстро во избежание потерь содержащегося в тротиле марки В щелочного лака. Затем фильтр с нерастворившимся в ацетоне остатком выветривают под вытяжной вентиляцией не менее 10 мин, сушат в сушильном шкафу при температуре 40–45 °С до постоянной массы (около 30 мин), охлаждают в эксикаторе 40–50 мин и взвешивают.

4.5а.4. Обработка результатов

Массовую долю веществ, нерастворимых в органическом растворителе, (X_1) в процентах вычисляют по формуле

$$X_1 = \frac{(m_5 - m_4) \cdot 100}{m},$$

где m_5 — масса фильтра с нерастворившимся в ацетоне остатком, г;

m_4 — масса пустого фильтра, г;

m — масса навески тротила, г.

Проводят два параллельных определения, по результатам которых вычисляют среднее арифметическое значение, округляемое до второго десятичного знака.

Расхождение между результатами параллельных определений не должно превышать 0,03 % при доверительной вероятности 0,95.

(Продолжение см. с. 14)

4.56. Определение массовой доли веществ, нерастворимых в органическом растворителе, для тротила марки ВП

4.56.1. Аппаратура, посуда, материалы и реактивы

Весы лабораторные по ГОСТ 24104—88, 2-го класса точности с пределом взвешивания 200 г.

Шкаф сушильный лабораторный, обеспечивающий заданную температуру сушки.

Термометр ртутный стеклянный с ценой деления не более 2 °С или устройство, обеспечивающее контроль температуры в сушильном шкафу.

Эксикатор по ГОСТ 25336—82, в качестве осушающего вещества используют силикагель по ГОСТ 8984—75, или ГОСТ 3956—76, или прокаленный хлористый кальций.

Насос водоструйный по ГОСТ 25336—82 или вакуумный.

Колба с тубусом по ГОСТ 25336—82.

Стаканчик для взвешивания по ГОСТ 25336—82.

Воронки стеклянные по ГОСТ 25336—82 или алюминиевые.

Стекло силикатное плоское или часовое.

Колбы конические или плоскодонные по ГОСТ 25336—82.

Цилиндр стеклянный по ГОСТ 1770—74, вместимостью 50 или 100 см³.

Бензин авиационный Б-70 по ТУ 38.101913—82 или перегнанные нефрасы (фракция 75—100 °С) марок: С 50/170 по ГОСТ 8505—80, или С 2—80/120, или С 3—80/120 (далее — бензин).

4.56.2. Проведение испытаний

Фильтр с остатком, полученным после определения массовой доли парафина по п. 4.10, помещают в воронку и промывают бензином, нагретым до температуры 70—75 °С. Промывку ведут порциями по 10—15 см³ до полного удаления парафина, что контролируют по отсутствию жирного пятна после испарения на стекле нескольких капель фильтрата.

Фильтр с нерастворившимся в бензине остатком выветривают под вытяжной вентиляцией не менее 10 мин, сушат в сушильном шкафу при температуре 95—100 °С до постоянной массы (примерно 1 ч), охлаждают в эксикаторе 40—50 мин и взвешивают с точностью до четвертого десятичного знака.

4.56.3. Обработка результатов

Массовую долю веществ, нерастворимых в органическом растворителе, (X_1) в процентах вычисляют по формуле

$$X_1 = \frac{(m_6 - m_4) \cdot 100}{m},$$

(Продолжение см. с. 15)

где m_6 — масса фильтра с нерастворившимся в бензине остатком, г;
 m_4 — масса пустого фильтра, определенная по п. 4.10.2, г;
 m — масса навески тротила, г.

Проводят два параллельных определения, по результатам которых вычисляют среднее арифметическое значение, округляемое до второго десятичного знака.

Расхождение между результатами параллельных определений не должно превышать 0,03 % при доверительной вероятности 0,95».

Пункт 4.6.1. Наименование изложить в новой редакции:

«4.6.1. Приборы».

Раздел 4 дополнить пунктами — 4.10—4.10.3:

«4.10. Определение массовой доли парафина

4.10.1. Аппаратура, посуда, материалы и реактивы

Весы лабораторные по ГОСТ 24104—88, 2-го класса точности с пределом взвешивания 200 г.

Шкаф сушильный лабораторный, обеспечивающий заданную температуру сушки.

Термометр ртутный стеклянный с ценой деления не более 2 °С или устройство, обеспечивающее контроль температуры в сушильном шкафу.

Эксикатор по ГОСТ 25336—82, в качестве осушающего вещества используют силикагель по ГОСТ 8984—75, или ГОСТ 3956—76, или прокаленный хлористый кальций.

Насос водоструйный по ГОСТ 25336—82 или вакуумный.

Колба с тубусом по ГОСТ 25336—82.

Стаканчик для взвешивания по ГОСТ 25336—82.

Воронки стеклянные по ГОСТ 25336—82 или алюминиевые.

Фильтры бумажные среднефильтрующие, или тигли фильтрующие типа ТФ, или воронки фильтрующие типа ВФ по ГОСТ 25336—82 с фильтрами классов ПОР 40 или ПОР 100 по ГОСТ 25336—82.

Колбы конические или плоскодонные по ГОСТ 25336—82.

Стекло силикатное плоское или часовое.

Ацетон по ГОСТ 2768—84 или ГОСТ 2603—79, водный раствор 10:1 (по объему).

Вода дистиллированная по ГОСТ 6709—72.

Калия гидроокись по ГОСТ 24363—80 или натрия гидроокись по ГОСТ 4328—77, раствор с массовой долей гидроокиси калия или гидроокиси натрия 0,5 %.

4.10.2. Около 5 г измельченного тротила, отобранного (после тщательного перемешивания пробы, предназначенной для анализа) методом квартования или вычерпывания из четырех-пяти точек, взвешивают с точностью до второго десятичного знака, помещают на фильтр. Фильтр

(Продолжение см. с. 16)

предварительно промывают 20—30 см³ водного раствора ацетона, 20—30 см³ бензина, выветривают не менее 10 мин под вытяжной вентиляцией, высушивают в сушильном шкафу при температуре 40—45 °С до постоянной массы и взвешивают в граммах с точностью до четвертого десятичного знака. Промывают фильтр водным раствором ацетона и бензина порциями по 5—10 см³, заливая с краев фильтра для полного его смачивания.

Затем тротил на фильтре промывают водным раствором ацетона до полного удаления тротила. Бумажный фильтр при этом должен быть предварительно вставлен в воронку.

Полноту удаления тротила контролируют по отсутствию розового окрашивания при смешении нескольких капель фильтрата с таким же количеством раствора гидроокиси калия или гидроокиси натрия.

Фильтр с нерастворившимся в растворе ацетона остатком выветривают под вытяжной вентиляцией не менее 10 мин, сушат в сушильном шкафу при температуре 40—45 °С до постоянной массы (примерно 2 ч), охлаждают в эксикаторе 40—50 мин и взвешивают.

Фильтр с остатком оставляют для последующего определения массовой доли веществ, нерастворимых в органическом растворителе, по п. 4.56.

4.10.3. *Обработка результатов*

Массовую долю парафина (X_3) в процентах вычисляют по формуле

$$X_3 = \frac{(m_7 - m_4) \cdot 100}{m} - X_1,$$

где m_7 — масса фильтра с нерастворившимся в водном растворе ацетона остатком, г;

m_4 — масса пустого фильтра, г;

m — масса навески тротила, г;

X_1 — массовая доля веществ, нерастворимых в органическом растворителе, определенная по п. 4.56, %.

Проводят два параллельных определения, по результатам которых вычисляют среднее арифметическое значение, округляемое до второго десятичного знака.

Расхождение между результатами параллельных определений не должно превышать 0,05 % при доверительной вероятности 0,95».

Пункт 7.2 изложить в новой редакции:

«7.2. Гарантийный срок хранения тротила марок А, В и ВП — четыре года с даты изготовления; тротила марки Б — один год с даты изготовления».

(ИУС № 6 2002 г.)