

ГОСТ 4154—93

МЕЖГОСУДАРСТВЕННЫЙ СТАНДАРТ

СУЧКОРЕЗЫ ШТАНГОВЫЕ

ТЕХНИЧЕСКИЕ УСЛОВИЯ

Издание официальное



МЕЖГОСУДАРСТВЕННЫЙ СОВЕТ ПО СТАНДАРТИЗАЦИИ,
МЕТРОЛОГИИ И СЕРТИФИКАЦИИ

Минск

БЗ 11—12—94

GOST
СТАНДАРТЫ

ГОСТ 4154-93, Сучкорезы штанговые. Технические условия
Pruning shears. Specifications

Предисловие

1 РАЗРАБОТАН Госстандартом России

ВНЕСЕН Техническим секретариатом Межгосударственного Совета по стандартизации, метрологии и сертификации

2 ПРИНЯТ Межгосударственным Советом по стандартизации, метрологии и сертификации 21 октября 1993 г.

За принятие проголосовали

Наименование государства	Наименование национального органа стандартизации
Республика Беларусь	Белстандарт
Республика Кыргызстан	Кыргызстандарт
Республика Молдова	Молдовастандарт
Российская Федерация	Госстандарт России
Республика Таджикистан	Таджикстандарт
Туркменистан	Туркменглавгосинспекция
Украина	Госстандарт Украины

3 Постановлением Комитета Российской Федерации по стандартизации, метрологии и сертификации от 02.06.94 № 160 межгосударственный стандарт ГОСТ 4154—93 введен в действие непосредственно в качестве государственного стандарта Российской Федерации с 01.01.95

4 ВЗАМЕН ГОСТ 4154—79

© Издательство стандартов, 1995

Настоящий стандарт не может быть полностью или частично воспроизведен, тиражирован и распространен на территории Российской Федерации в качестве официального издания без разрешения Госстандарта России

МЕЖГОСУДАРСТВЕННЫЙ СТАНДАРТ**СУЧКОРЕЗЫ ШТАНГОВЫЕ**

Технические условия

Pruning shears.
Specifications.**ГОСТ****4154—93**

ОКП 47 3771

Дата введения 01.01.95

Настоящий стандарт распространяется на штанговые сучкорезы, предназначенные для обрезки высокорасположенных ветвей плодовых и декоративных деревьев.

Требования настоящего стандарта в части пп. 1.1.3, 1.2.5, 1.2.8, 1.2.9, 1.3, 1.4.4, 1.4.9, 1.4.10, разд. 2, 3, 4, 6 являются обязательными, остальные требования — рекомендуемые.

Обязательные требования к штанговым сучкорезам, направленные на обеспечение их безопасности для жизни и здоровья населения, охраны окружающей среды, изложены в разд. 2, а также в пп. 1.2.5, 1.2.8, 1.2.9.

1. ТЕХНИЧЕСКИЕ ТРЕБОВАНИЯ

Сучкорезы следует изготавливать в соответствии с требованиями настоящего стандарта по рабочим чертежам и образцам-эталонам, утвержденным в установленном порядке.

1.1. Основные параметры и размеры

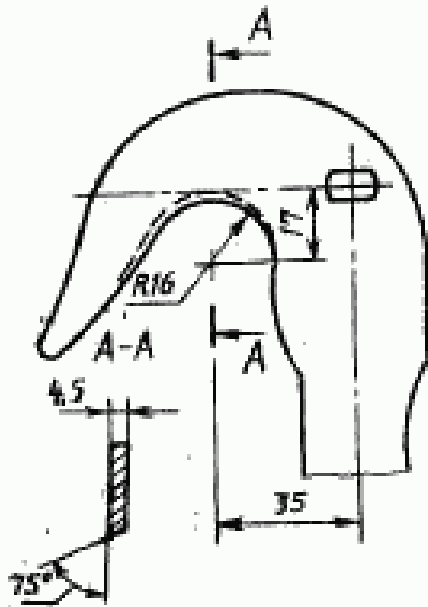
1.1.1. Типы сучкорезов приведены в приложении.

1.1.2. По форме, габаритам и расположению элементов сучкорезы могут быть различных исполнений.

1.1.3. Основные размеры режущей и противорежущей частей ножей сучкорезов должны соответствовать указанным на черт. 1—4 и в табл. 1—2.

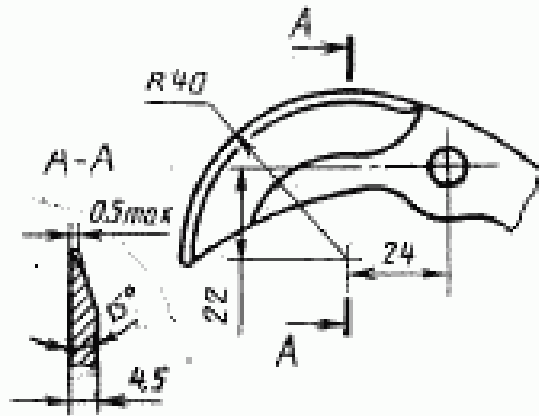
Издание официальное

Нож противорезущий



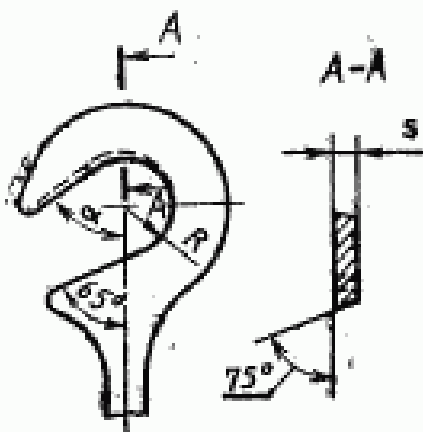
Черт. 1

Нож режущий



Черт. 2

Нож противорезущий



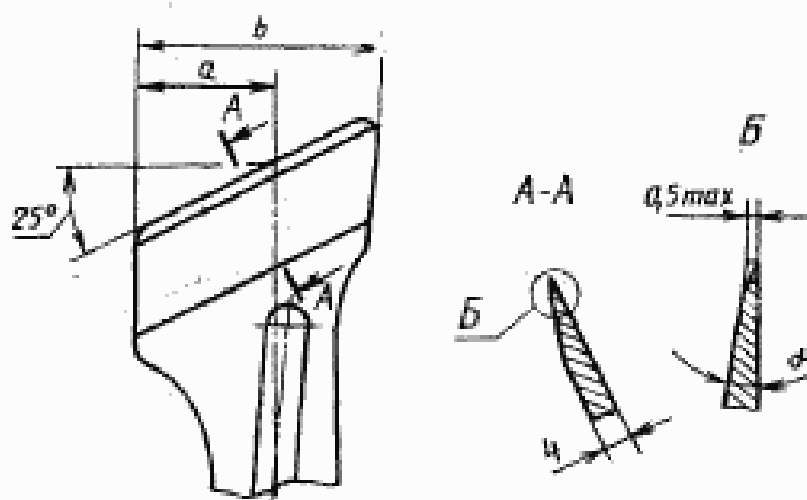
Черт. 3

Таблица 1

Размеры, мм

Исполнения	R	s	α
1	16	4,5	56°
2	8,5	4,0	60°

Нож режущий



Черт. 4

Таблица 2

Размеры, мм

Исполнения	a	b	α
1	23	40	13°
2	18	31	10°

Пример условного обозначения штангового сучкореза, типа 1, исполнения 1:

Сучкорез СШ1-1 ГОСТ 4154—93

1.2. Характеристики

1.2.1. Основные детали сучкорезов следует изготавливать из следующих материалов:

ножи режущие, противорежущие — сталь марок 8ХФ, 9ХФ по ГОСТ 5950; или других марок сталей, не снижающих режущие свойства и прочностные характеристики сучкорезов;

штанги — алюминиевый сплав марок Д16, Д1, 1925, 1915 по ГОСТ 4784.

Качество материалов подтверждают сертификатами.

1.2.2. Ножи сучкорезов должны быть термически обработаны до твердости 52 . . . 58 HRC.

С. 4 ГОСТ 4154—93

1.2.3. Шероховатость внутренних рабочих поверхностей сучкорезов — $Ra \leq 1,25$ мкм по ГОСТ 2789.

1.2.4. На поверхности металлических деталей сучкорезов трещины, расслоения, заусенцы, коррозия не допускаются.

1.2.5. Режущие ножи сучкорезов должны быть заточены. Толщина режущей кромки должна быть не более 20 мкм.

1.2.6. На режущих кромках ножей выкрошивание и смятие не допускаются.

1.2.7. Прижоги режущих кромок отшлифовки не допускаются.

1.2.8. Пружина должна раскрывать ножи сучкореза до упора.

1.2.9. Сучкорезы должны обеспечивать срез без отщела древесины.

1.2.10. Металлические детали сучкорезов должны иметь одно из покрытий, указанных в табл. 3.

Таблица 3

Группа условий эксплуатации по ГОСТ 15150	Виды покрытий	Обозначение по ГОСТ 9.306
3	Хромовое «молочное» толщиной 3 мкм	Х, мол. 3
	Никелевое толщиной 6 мкм	Н.6
	Химическое окисное, пропитанное маслом	Хим. Окс. прм
	Химическое фосфатное, пропитанное маслом	Хим. фос. прм.

Допускается фаску режущей кромки режущего ножа и поверхности расклепываемых заклепок и осей не покрывать.

Детали из алюминиевых сплавов должны иметь покрытие Ан. Окс. по ГОСТ 9.303 и ГОСТ 9.301 или покрыты поливинилхлоридным экструзионным материалом по нормативно-технической документации на него.

Примечание. По согласованию с потребителем допускается применять другие металлические и неметаллические покрытия по ГОСТ 9.303, ГОСТ 9.306, по защитно-декоративным свойствам, не уступающим указанным в табл. 3.

1.2.11. Качество покрытия сучкорезов должно соответствовать требованиям ГОСТ 9.301.

1.2.12. Средний срок службы сучкорезов, применяемых в любительском садоводстве, — не менее 3 лет, в промышленном — не менее 1,5 лет.

1.3. Маркировка

1.3.1. На видном месте каждого сучкореза должен быть четко нанесен товарный знак предприятия-изготовителя.

1.3.2. Сучкорезы, прошедшие сертификацию, должны маркироваться знаком соответствия по ГОСТ 28197 путем нанесения его на каждую единицу продукции, тару и упаковку.

1.4. Упаковка

1.4.1. Поверхности металлических деталей сучкорезов покрываются консервационной смазкой К-17 по ГОСТ 10877 или другими антикоррозионными материалами, обеспечивающими срок защиты без переконсервации не менее одного года по ГОСТ 9.014.

1.4.2. Сучкорезы заворачиваются в парафинированную бумагу по ГОСТ 9569 или оберточную бумагу по ГОСТ 8273.

1.4.3. Сучкорезы по 5 или 10 шт. упаковываются в бумагу по ГОСТ 9569 пачками и перевязываются шпагатом по ГОСТ 17308.

1.4.4. На пачке должна быть наклеена этикетка, содержащая:

- товарный знак и наименование предприятия-изготовителя;
- условное обозначение сучкореза;
- число сучкорезов;
- дату упаковки, номер упаковщика;
- артикул;
- обозначение настоящего стандарта.

1.4.5. Упакованные сучкорезы одного типоразмера укладываются в деревянные ящики по ГОСТ 2991 или в ящики из листовых древесных материалов по ГОСТ 5959, или в ящики из гофрированного картона по ГОСТ 9142.

1.4.6. Деревянные ящики внутри выкладываются битумированной бумагой по ГОСТ 515 или двухслойной упаковочной бумагой по ГОСТ 8828.

1.4.7. Деревянные ящики обтягиваются стальной упаковочной лентой по ГОСТ 3560 или стальной проволокой по ГОСТ 3282.

1.4.8. Масса ящика брутто должна быть не более 25 кг.

1.4.9. В каждый ящик должен быть вложен упаковочный лист с указанием:

- товарного знака и наименования предприятия-изготовителя, его подчиненности и местонахождения;
- условного обозначения сучкореза;
- числа изделий;
- артикула;
- обозначения настоящего стандарта;
- даты упаковки, штампа ОТК.

1.4.10. На одной из торцевых стенок ящика должна быть нанесена надпись, содержащая:

- номер ящика;
- условное обозначение изделия;

артикул;
число изделий в ящике;
массу брутто.

1.4.11. Транспортная маркировка, маркировка, характеризующая тару, место и способы ее нанесения — по ГОСТ 14192 с нанесенным манипуляционным знаком «Беречь от влаги».

2. ТРЕБОВАНИЯ БЕЗОПАСНОСТИ

2.1. В открытом и закрытом сучкорезе режущая кромка режущего ножа должна быть перекрыта контуром противорежущего ножа.

2.2. Усилие сжатия пружины, прикладываемое к концу или блоку режущего ножа сучкореза типа 1 или к середине подвижной ручки сучкореза типа 2, не должно превышать 40 Н.

2.3. Нагрузка на мышцы плечевого пояса при работе с сучкорезом не должна превышать допустимых санитарных норм и правил, установленных Госсанэпиднадзором России.

3. ПРИЕМКА

3.1. Для проверки соответствия сучкорезов требованиям настоящего стандарта предприятие-изготовитель проводит приемочный контроль и периодические испытания.

3.2. Сучкорезы к приемке предъявляются партиями. Партией считают число сучкорезов одного типа, предъявленных к приемке по одному документу.

3.3. При приемочном контроле следует применять сплошной и выборочный контроль.

При неудовлетворительных результатах выборочного контроля хотя бы по одному из показателей проводят повторный контроль удвоенного количества сучкорезов, взятых от той же партии.

Результаты повторного контроля являются окончательными и распространяются на всю партию.

3.4. Для контроля качества внешнего вида сучкорезов — металлических поверхностей деталей, смятия, выкрошивания, прижогов режущих кромок, выступания режущей кромки режущего ножа за контур противорежущего ножа, металлического и неметаллического покрытия — проводят сплошной контроль.

3.5. При выборочном контроле качества — твердости, шероховатости внутренних рабочих поверхностей ножей сучкорезов, размеров режущих и противорежущих ножей сучкорезов, толщины

режущей кромки от партии отбирают 1 % сучкорезов, но не менее 5 шт.

3.6. При периодических испытаниях проводят проверку режущих свойств, толщины защитно-декоративного покрытия, усилия сжатия пружины сучкореза один раз в квартал в количестве 5 шт. от партии, а также проводят проверку срока службы и нагрузки на мышцы плечевого пояса один раз в два года.

3.7. При получении неудовлетворительных результатов при периодических испытаниях хотя бы по одному из показателей по нему проводят повторное испытание на удвоенной выборке, взятой от той же партии.

Результаты повторных испытаний являются окончательными.

4. МЕТОДЫ КОНТРОЛЯ

4.1. Внешний вид сучкорезов (пп. 1.2.4, 1.2.6, 1.2.7, 1.2.10 в части наличия покрытия, 2.1) проверяют сравнением с образцом-эталоном.

4.2. Размеры сучкорезов (пп. 1.1.3, 1.2.5) проверяют универсальным или специальным измерительным инструментом.

4.3. Проверка твердости ножей (п. 1.2.2) — по ГОСТ 9013.

4.4. Параметр поверхностей металлических деталей (п. 1.2.3) проверяют на профилографах и профилометрах или сравнением с образцами шероховатости по ГОСТ 9378.

4.5. Режущие свойства ножей сучкорезов (п. 1.2.9) проверяют десятикратным перерезанием сырой древесины твердых пород диаметром 15—20 мм в зависимости от исполнений сучкорезов.

После испытаний режущие кромки ножей не должны иметь выкрошивания, смятия, а качество среза должно быть без отщепов древесины.

4.6. Проверку усилия сжатия пружины сучкореза (п. 2.2.) и нагрузки на мышцы плечевого пояса (п. 2.3) следует проводить динамометром по ГОСТ 13837 или специальным измерительным приспособлением путем приложения нагрузки к кольцу или блоку режущего ножа сучкореза типа 1, или к середине подвижной ручки сучкореза типа 2, при этом под действием нагрузки режущий нож должен закрывать зев сучкореза. Точность измерения—0,1 кг.

4.7. Проверка качества покрытий (п. 1.2.11) — по ГОСТ 9.302.

4.8. Проверка раскрывания пружинной ножей сучкореза до упора (п. 1.2.8) проводится путем свободного раскрытия сучкореза под действием пружины, при этом ножи сучкореза должны быть раскрыты пружинной до упора.

4.9. Проверку среднего срока службы сучкореза (п. 1.2.12) следует проводить по статистическим данным и по результатам подконтрольной эксплуатации потребителем.

5. ТРАНСПОРТИРОВАНИЕ И ХРАНЕНИЕ

5.1. Сучкорезы транспортируют транспортом, любого вида в закрытых транспортных средствах или контейнерах в соответствии с правилами перевозки грузов, действующими на транспорте данного вида.

Транспортирование в части климатических факторов в условиях 5 (ОЖ4) ГОСТ 15150.

5.2. Условия хранения сучкорезов для районов с умеренным климатом — 2 (С), для районов с тропическим климатом — 6 (ОЖ2) ГОСТ 15150.

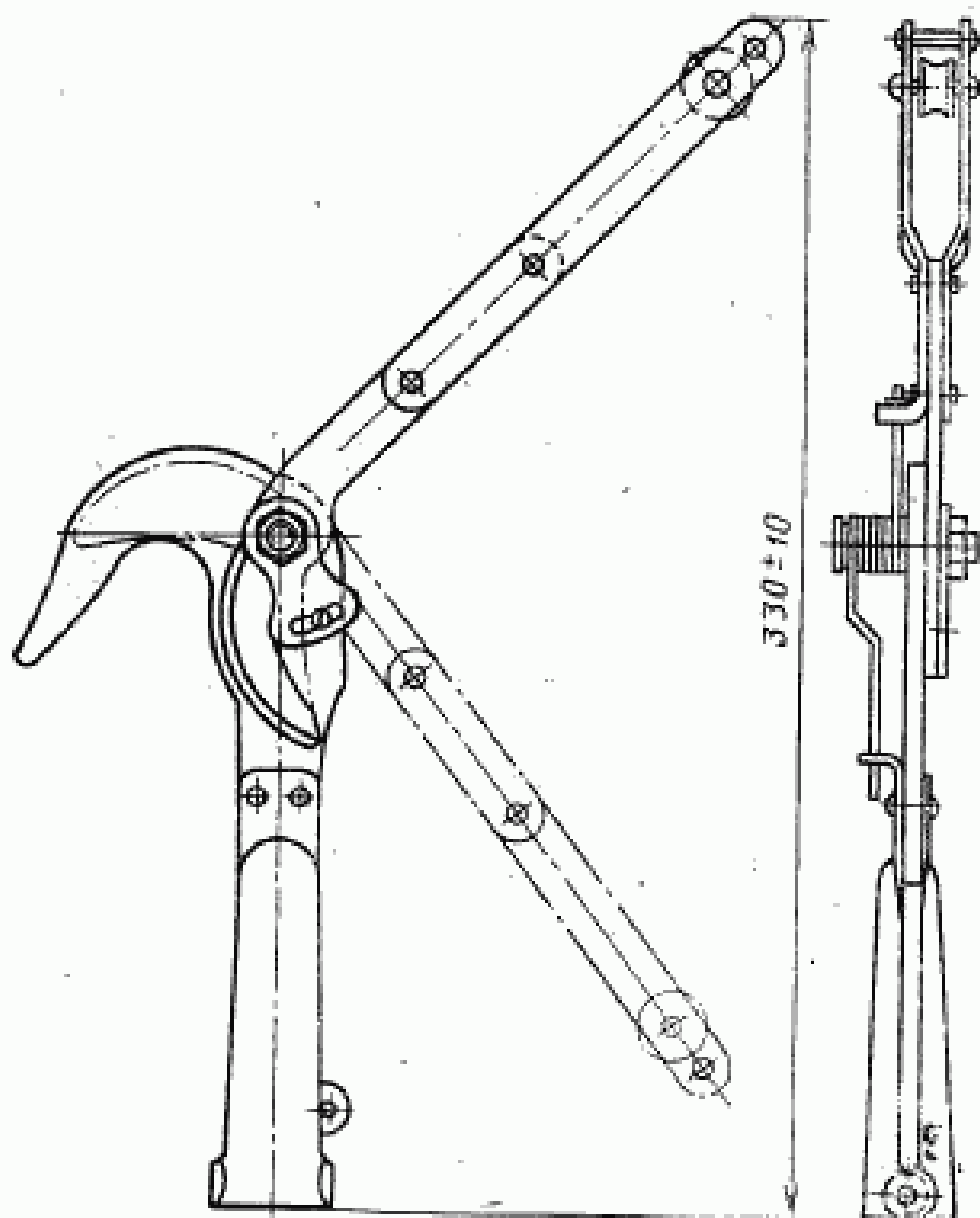
6. ГАРАНТИИ ИЗГОТОВИТЕЛЯ

6.1. Изготовитель гарантирует соответствие сучкорезов требованиям настоящего стандарта при соблюдении условий эксплуатации, транспортирования и хранения.

6.2. Гарантийный срок эксплуатации — 12 мес со дня продажи сучкорезов через розничную торговую сеть.

ТИПЫ СУЧКОРЕЗОВ

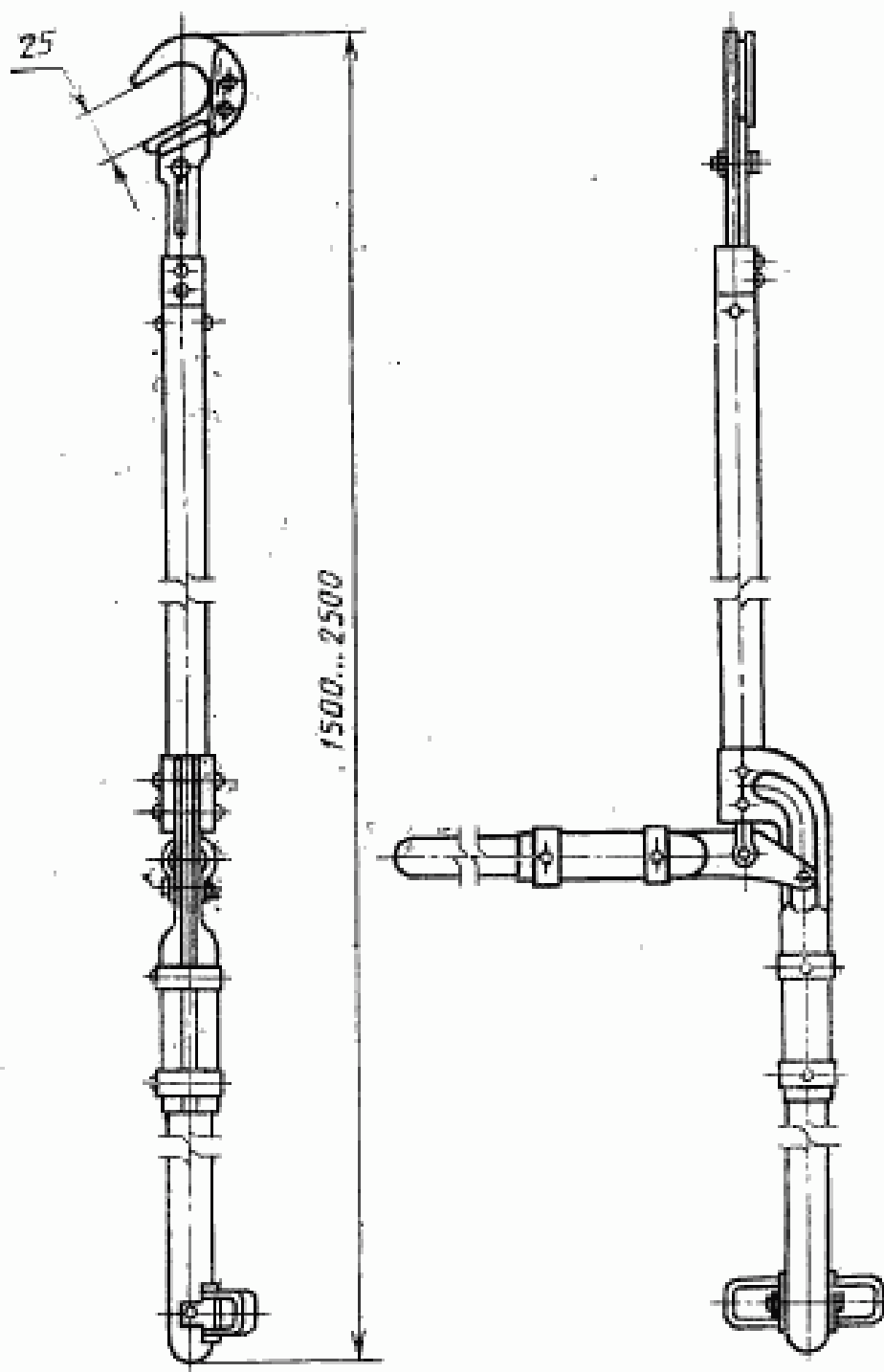
Тип СШ-1



Масса не более 1,0 кг

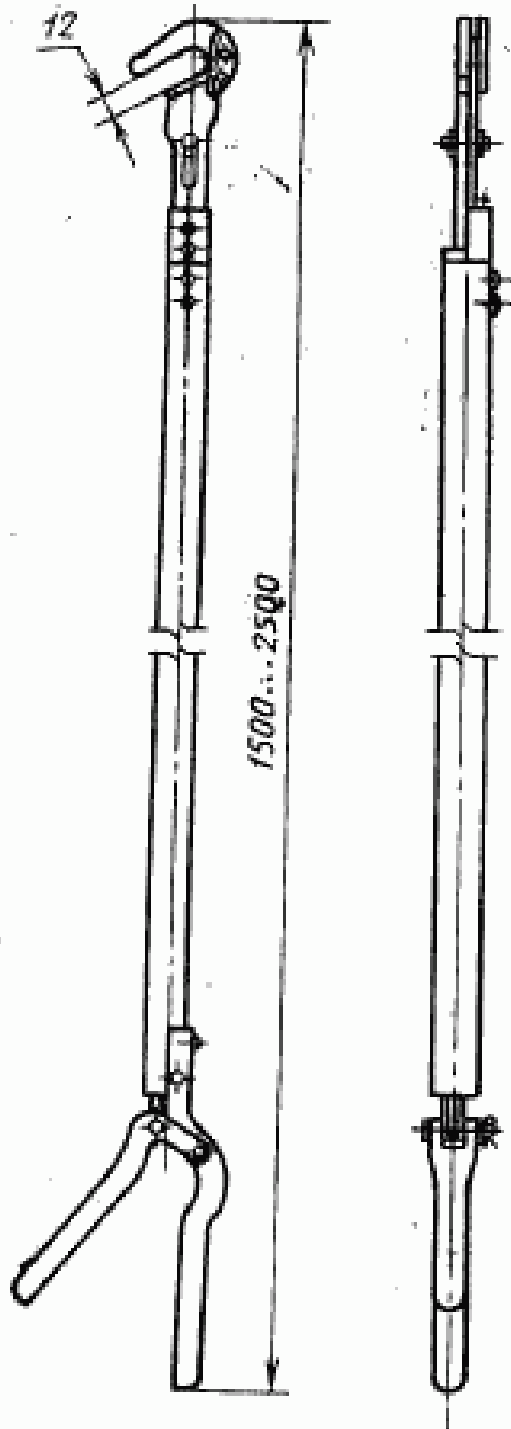
Черт. 5

Тип СШ-2
Исполнение 1



Черт. 6

Тип СШЗ
Исполнение 2



Черт. 7

ИНФОРМАЦИОННЫЕ ДАННЫЕ

ССЫЛОЧНЫЕ НОРМАТИВНО-ТЕХНИЧЕСКИЕ ДОКУМЕНТЫ

Обозначение НТД, на который дана ссылка	Номер пункта	Обозначение НТД, на который дана ссылка	Номер пункта
ГОСТ 9.014—78	1.4.1	ГОСТ 8273—75	1.4.2
ГОСТ 9.301—86	1.2.10, 1.2.11	ГОСТ 8828—89	1.4.6
ГОСТ 9.302—88	4.7	ГОСТ 9018—59	4.3
ГОСТ 9.303—84	1.2.10	ГОСТ 9142—90	1.4.5
ГОСТ 9.306—85	1.2.10	ГОСТ 9378—93	4.4
ГОСТ 515—77	1.4.6	ГОСТ 9569—79	1.4.2, 1.4.3
ГОСТ 2789—73	1.2.3	ГОСТ 10877—76	1.4.11
ГОСТ 2991—85	1.4.5	ГОСТ 13837—79	4.6
ГОСТ 3282—74	1.4.7	ГОСТ 14192—77	1.4.11
ГОСТ 3560—73	1.4.7	ГОСТ 15150—69	1.2.10, 5.1, 5.2
ГОСТ 4784—74	1.2.1	ГОСТ 17308—88	1.4.8
ГОСТ 5950—73	1.2.1	ГОСТ 28197—90	1.3.2
ГОСТ 5959—80	1.4.5		

Редактор *А. Л. Владимиров*
Технический редактор *В. Н. Прусакова*
Корректор *Л. Я. Митрофанова*

Сдано в набор 16.05.95 Подл. в печ. 19.06.95 Усл. печ. л. 0,93 Усл. кр.-отг. 0,93
Уч.-изд. л. 0,70 Тир. 275 экз. С 2499

Ордена «Знак Почета» Издательство стандартов, 107076, Москва, Колосовый пер., 14.
Калужская типография стандартов, ул. Московская, 256. Зак. 1169
ПЛР № 040138