
ФЕДЕРАЛЬНОЕ АГЕНТСТВО
ПО ТЕХНИЧЕСКОМУ РЕГУЛИРОВАНИЮ И МЕТРОЛОГИИ



НАЦИОНАЛЬНЫЙ
СТАНДАРТ
РОССИЙСКОЙ
ФЕДЕРАЦИИ

ГОСТ Р ИСО
4224—
2007

ВОЗДУХ АТМОСФЕРНЫЙ

Определение содержания монооксида углерода.
Метод недисперсионной инфракрасной
спектрометрии

ISO 4224:2000
Ambient air
Determination of carbon monoxide
Non-dispersive infrared spectrometry method
(IDT)

Издание официальное

БЗ 11—2007/402



Москва
Стандартинформ
2008

Предисловие

Цели и принципы стандартизации в Российской Федерации установлены Федеральным законом от 27 декабря 2002 г. № 184-ФЗ «О техническом регулировании», а правила применения национальных стандартов Российской Федерации — ГОСТ Р 1.0—2004 «Стандартизация в Российской Федерации. Основные положения»

Сведения о стандарте

1 ПОДГОТОВЛЕН Открытым акционерным обществом «Научно-исследовательский центр контроля и диагностики технических систем» (ОАО «НИЦ КД») на основе собственного аутентичного перевода стандарта, указанного в пункте 4

2 ВНЕСЕН Техническим комитетом по стандартизации ТК 457 «Качество воздуха»

3 УТВЕРЖДЕН И ВВЕДЕН В ДЕЙСТВИЕ Приказом Федерального агентства по техническому регулированию и метрологии от 12 декабря 2007 г. № 354-ст

4 Настоящий стандарт идентичен международному стандарту ИСО 4224:2000 «Воздух атмосферный. Определение содержания монооксида углерода. Метод недисперсионной инфракрасной спектроскопии» (ISO 4224:2000 «Ambient air — Determination of carbon monoxide — Non-dispersive infrared spectrometry method»).

При применении настоящего стандарта рекомендуется использовать вместо ссылочных международных стандартов соответствующие им национальные стандарты, сведения о которых приведены в дополнительном приложении D

5 ВВЕДЕН ВПЕРВЫЕ

Информация об изменениях к настоящему стандарту публикуется в ежегодно издаваемом информационном указателе «Национальные стандарты», а текст изменений и поправок — в ежемесячно издаваемых информационных указателях «Национальные стандарты». В случае пересмотра (замены) или отмены настоящего стандарта соответствующее уведомление будет опубликовано в ежемесячно издаваемом информационном указателе «Национальные стандарты». Соответствующая информация, уведомление и тексты размещаются также в информационной системе общего пользования — на официальном сайте Федерального агентства по техническому регулированию и метрологии в сети Интернет

© Стандартинформ, 2008

Настоящий стандарт не может быть полностью или частично воспроизведен, тиражирован и распространен в качестве официального издания без разрешения Федерального агентства по техническому регулированию и метрологии

II

Содержание

1 Область применения	1
2 Нормативные ссылки	1
3 Основные положения	1
4 Мешающие вещества	2
4.1 Общие положения	2
4.2 Пары воды	2
4.3 Диоксид углерода	2
4.4 Углеводороды	2
5 Аппаратура	2
6 Реактивы и материалы	4
7 Меры безопасности	4
8 Отбор проб	4
9 Градуировка	5
9.1 Процедуры градуировки	5
9.2 Частота проведения градуировки	5
10 Порядок проведения измерений	5
11 Вычисления	5
12 Прецизионность и систематическая погрешность	5
12.1 Прецизионность [5]	6
12.2 Систематическая погрешность	6
Приложение А (справочное) Минимальный перечень характеристик газоанализатора для определения монооксида углерода методом недисперсионной инфракрасной спектроскопии	7
Приложение В (обязательное) Процедуры проведения градуировки	8
Приложение С (обязательное) Оперативные проверки	11
Приложение D (справочное) Сведения о соответствии национальных стандартов Российской Федерации ссылочным международным стандартам	12
Библиография	13

Введение

Определение монооксида углерода (СО) является важным при оценке загрязнения атмосферного воздуха. Монооксид углерода образуется в процессе неполного сгорания углеводородного топлива и входит в состав выхлопных газов бензиновых двигателей. Предельно допустимые уровни содержания СО в атмосферном воздухе, предназначенные для защиты здоровья и благополучия людей, установлены различными национальными органами исполнительной власти.

ВОЗДУХ АТМОСФЕРНЫЙ

Определение содержания монооксида углерода.
Метод недисперсионной инфракрасной спектроскопии

Ambient air.

Determination of carbon monoxide. Non-dispersive infrared spectrometry method

Дата введения — 2008—09—01

1 Область применения

Настоящий стандарт устанавливает метод недисперсионной инфракрасной спектроскопии для непрерывного определения содержания монооксида углерода (СО) в атмосферном воздухе.

Метод применяют в диапазоне значений массовой концентрации монооксида углерода от 0,6 мг/м³ (0,5 млн⁻¹)¹⁾ до 115 мг/м³ (100 млн⁻¹).

Предел обнаружения монооксида углерода в воздухе данным методом составляет около 0,06 мг/м³ (0,05 млн⁻¹).

2 Нормативные ссылки

В настоящем стандарте использованы нормативные ссылки на следующие международные стандарты:

ИСО 6141:2000 Анализ газов. Требования к сертификатам на газы и газовые смеси для градуировки

ИСО 6142:2001 Анализ газов. Приготовление газовых смесей для градуировки. Гравиметрический метод

ИСО 6143:2001 Анализ газов. Методы сравнения для определения и проверки состава газовых смесей для градуировки

ИСО 6144:2003 Анализ газов. Приготовление газовых смесей для градуировки. Статический объемный метод

ИСО 6147:1979 Анализ газов. Приготовление газовых смесей для градуировки. Метод насыщения

ИСО 6879:1995 Качество воздуха. Характеристики и соответствующие им понятия, относящиеся к методам измерений качества воздуха

ИСО 9169:1994 Качество воздуха. Определение характеристик методик выполнения измерений

3 Основные положения

Пробу атмосферного воздуха вводят в систему подготовки проб и затем в кювету недисперсионного инфракрасного спектрометра (НДИК).

Спектрометр измеряет поглощение монооксидом углерода инфракрасного (ИК) излучения при длине волны 4,7 мкм [1] по двухлучевой схеме, при этом один параллельный пучок проходит через кювету с пробой, а второй — через кювету сравнения; приемником излучения является селективный детектор. Сигнал детектора после усиления измеряют и регистрируют.

¹⁾ В скобках приведены соответствующие значения объемной доли монооксида углерода.

В некоторых ИК газоанализаторах используется корреляционный метод типа «газовый фильтр» для сравнения ИК спектра поглощения определяемым газом и другими газами, содержащимися в отбираемом воздухе, в одной ячейке с пробой. В этих газоанализаторах применяется кювета, заполненная газовой смесью с высоким содержанием CO, действующая как фильтр для прошедшего через кювету с пробой ИК пучка, для того чтобы получить излучение, которое не сможет в дальнейшем ослабляться CO, содержащимся в пробе, и таким образом действовать как пучок сравнения. Широкополосное излучение, которое проходит через газовый фильтр с CO и кювету с пробой, снова фильтруется узкополосным фильтром, через который к детектору проходит только излучение в области длин волн, характеристических для CO. Удаление длин волн, характеристических для других газов, ослабляет мешающее влияние.

Содержание CO в пробе определяют по градуировочному графику [2].

4 Мешающие вещества

4.1 Общие положения

Степень мешающего влияния зависит от типа используемого НДИК газоанализатора. В руководстве по эксплуатации газоанализатора обычно приводится информация о влияющих величинах, на основании которой делают вывод о том, возможно ли использование газоанализатора для конкретной цели анализа.

4.2 Пары воды

Основное мешающее влияние оказывают пары воды, содержащиеся в отбираемом газе. Без введения поправки погрешность может достигать 11 мг/м^3 (10 млн^{-1}) [3].

Мешающее влияние паров воды может быть сведено к минимуму за счет использования одной или более приведенных ниже процедур:

- a) пропускание пробы воздуха через полупроницаемую мембрану или аналогичный осушитель;
- b) поддержание постоянной влажности пробы и градуировочных газов путем охлаждения;
- c) насыщение пробы воздуха и градуировочных газов влагой для обеспечения постоянной влажности;
- d) использование узкополосных оптических фильтров в комбинации с некоторыми из вышеупомянутых процедур;
- e) введение поправки на объем, если проба была осушена или увлажнена.

Примечание — Спектрометры, использующие корреляционный метод типа «газовый фильтр», снижают мешающее влияние паров воды, диоксида углерода и органических соединений, поэтому использование узкополосных фильтров гарантирует измерение поглощения только в узкой характеристической для CO области ИК спектра.

4.3 Диоксид углерода

Диоксид углерода (CO_2) может оказывать мешающее влияние, однако оно минимально при обычном для атмосферного воздуха содержании CO_2 ; т.е. при массовой концентрации CO_2 на уровне 600 мг/м^3 (340 млн^{-1}) сигнал будет эквивалентен $0,2 \text{ мг/м}^3$ ($0,2 \text{ млн}^{-1}$) CO [4]. При необходимости CO_2 можно удалить с помощью натронной извести.

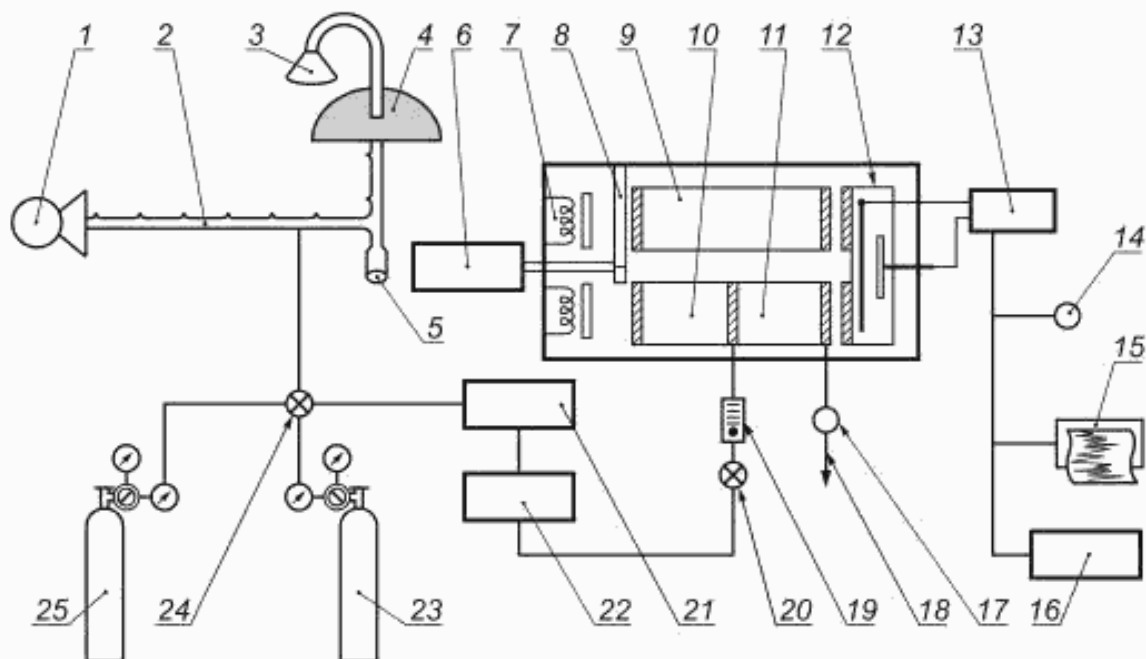
4.4 Углеводороды

Углеводороды в обычном для атмосферного воздуха содержании, как правило, не оказывают мешающего влияния; т.е. при массовой концентрации метана на уровне 325 мг/м^3 (500 млн^{-1}) сигнал будет эквивалентен $0,6 \text{ мг/м}^3$ ($0,5 \text{ млн}^{-1}$) CO [4].

5 Аппаратура

5.1 НДИК газоанализатор для определения монооксида углерода в воздухе

В состав газоанализатора должны входить аналитический блок, насос для отбора проб, усилитель/блок управления, измерительное и регистрирующее устройство. Характеристики НДИК газоанализатора должны соответствовать требованиям, приведенным в приложении А. Схема газоанализатора для определения монооксида углерода приведена на рисунке 1.



1 — побудитель расхода; 2 — коллектор пробоотборного устройства; 3 — вход пробоотборного устройства; 4 — крышка; 5 — влагоуловитель; 6 — мотор; 7 — источник инфракрасного излучения; 8 — прерыватель лучка; 9 — ячейка сравнения; 10 — ячейка-фильтр; 11 — ячейка с пробой; 12 — инфракрасный детектор; 13 — усилитель; 14 — показывающее устройство газоанализатора; 15 — блок регистрации данных (ленточный самописец); 16 — система сбора данных; 17 — насос; 18 — сброс газа; 19 — ротаметр; 20 — вентиль для регулирования потока; 21 — регулятор влажности; 22 — фильтр, улавливающий твердые частицы; 23 — баллон с поверочной газовой смесью; 24 — четырехходовой вентиль; 25 — баллон с нулевым воздухом

Рисунок 1 — Схема газоанализатора для определения монооксида углерода

5.2 Система подготовки пробы, состоящая из вентиля для регулирования потока, ротаметра, фильтра, улавливающего твердые частицы, и регулятора влажности.

5.3 Термометр, с погрешностью $\pm 0,5$ °C для измерения температуры атмосферного воздуха.

5.4 Барограф или барометр, с погрешностью $\pm 0,6$ кПа для измерения атмосферного давления.

5.5 Аппаратура для градуировки

Применяют два метода динамической многоточечной градуировки газоанализаторов CO:

а) с использованием нескольких баллонов с поверочной газовой смесью (ПГС) с различным содержанием CO;

б) с использованием одного баллона с ПГС на CO с последующим разбавлением нулевым воздухом для получения необходимого значения массовой концентрации.

Оба метода требуют применения следующей аппаратуры.

5.5.1 Регуляторы давления в баллонах с ПГС на CO

Для использования баллона с ПГС на CO необходим двухступенчатый регулятор давления с устройствами для измерения давления до и после регулятора. В случае, когда для проверки каждой точки градуировки используют отдельный баллон, регулятор необходим для каждого баллона. Необходимо, чтобы баллоны имели мембрану из химически нейтрального материала и необходимое давление газовой смеси. Следует проконсультироваться с поставщиком, от которого были получены баллоны с CO, для получения правильных размеров запорного вентиля, необходимого для подбора регулятора давления.

5.5.2 Регулятор потока

Регулятором потока может быть любое устройство (вентиль), используемое для настройки и регулирования потока ПГС. Если для градуировки используют метод разбавления, то применяют второй регулятор потока для нулевого воздуха. В этом случае регуляторы должны обеспечивать регулирование потока в пределах ± 1 %.

5.5.3 Расходомер

Градуированный расходомер используется для измерения и контроля потока ПГС. Если для градуировки используют метод разбавления, то применяют второй расходомер для нулевого воздуха. В этом случае расходомеры должны обеспечивать измерение потока с погрешностью в пределах $\pm 2\%$.

5.5.4 Камера смешения (только при использовании динамического метода разбавления)

Камера смешения необходима только в том случае, если градуировочные смеси получают методом динамического разбавления ПГС на СО. Конструкцией камеры должно быть обеспечено полное смешивание СО и нулевого воздуха.

5.5.5 Выходной коллектор

Диаметр выходного коллектора должен быть достаточным для обеспечения незначительного падения давления в месте присоединения к газоанализатору. Конструкцией должна быть предусмотрена линия сброса, предназначенная для обеспечения в коллекторе атмосферного давления и препятствия попаданию атмосферного воздуха в коллектор.

6 Реактивы и материалы

6.1 Нулевой воздух

Используют нулевой воздух с содержанием СО менее $0,1 \text{ мг/м}^3$ ($0,09 \text{ млн}^{-1}$) в баллоне под давлением; либо нулевой воздух может быть получен с использованием каталитического окислителя для преобразования СО в СО₂ или палладиевого фильтра.

6.2 Поверочная газовая смесь

Используют ПГС (СО — воздух) с массовой концентрацией, соответствующей 80 % верхнего значения диапазона измерений, в баллоне под давлением. ПГС в баллоне аттестуют на соответствие требованиям ИСО 6142, ИСО 6143, ИСО 6144 или ИСО 6147.

6.3 Градуировочные газовые смеси

Используют градуировочные газовые смеси (СО — воздух) с массовой концентрацией, соответствующей рабочему диапазону устройств, например 10 %, 20 %, 40 % и 80 % верхнего значения диапазона измерений, в баллонах под давлением. ПГС должны быть поверены на соответствие требованиям национального стандарта.

При применении для градуировки метода разбавления возможно использование одного баллона под давлением. Возможно использование баллона с СО в азоте, если коэффициент разбавления нулевым воздухом составляет не менее чем 100:1.

Для поверочных и градуировочных газовых смесей следует применять баллоны высокого давления с внутренними поверхностями из хромомолибденовых сплавов с низким содержанием железа.

6.4 Аттестация ПГС

Поверочные и градуировочные газовые смеси аттестуют с погрешностью в пределах $\pm 2\%$ установленного значения (см. ИСО 6141¹⁾).

7 Меры безопасности

Газоанализатор не эксплуатируют во взрывоопасной зоне, если только он не является взрывобезопасным.

Соблюдают стандартные меры безопасности при работе и хранении баллонов со сжатыми газами, при установке и эксплуатации газоанализатора (см. ИСО 6142).

Баллоны со сжатыми газами не подвергают воздействию прямого солнечного излучения или высоких температур.

При отборе проб и градуировке поддерживают один и тот же расход в ячейке с пробой. Используют один и тот же насос для отбора проб.

8 Отбор проб

При отборе проб атмосферного воздуха газоанализатор устанавливают в ограждении, а отбор проб проводят на расстоянии не менее 1 м от газоанализатора в защищенном от попадания осадков месте.

¹⁾ В ИСО 6141 установлено, что документ об аттестации (в РФ — паспорт) предоставляет изготовитель поверочной или градуировочной газовой смеси.

Газоанализатор устанавливают в ограждении с контролируемыми атмосферными условиями так, чтобы температура поддерживалась постоянной в пределах $\pm 5^\circ\text{C}$.

Записывают температуру и давление атмосферного воздуха.

9 Градуировка

9.1 Процедуры градуировки

Процедуры градуировки должны соответствовать требованиям приложения В.

9.2 Частота проведения градуировки

9.2.1 Многоточечная градуировка

Многоточечную градуировку (см. В.1) проводят в следующих случаях:

- а) при введении газоанализатора в эксплуатацию;
- б) после технического обслуживания, которое могло оказать воздействие на метрологические характеристики газоанализатора;
- в) дрейф контрольного показания газоанализатора превышает установленные пределы (см. 9.2.2).

9.2.2 Установка нуля и контрольного показания

Установку нуля и контрольного показания (см. В.2) проводят до и после каждого отбора проб или ежедневно, если газоанализатор используют непрерывно.

10 Порядок проведения измерений

Определяют характеристики газоанализатора в соответствии с ИСО 9169.

Проверяют стабильность градуировки, рабочие характеристики газоанализатора, устанавливают требуемый расход пробы.

После стабилизации выходного сигнала газоанализатора по данным регистрирующего устройства определяют содержание СО непосредственно по градуировочному графику в миллиграммах на кубический метр или в миллионных долях в зависимости от выходного сигнала газоанализатора. Правила перевода значений, выраженных в миллионных долях, в значения в миллиграммах на кубический метр приведены в разделе 11.

Проводят оперативные проверки в соответствии с требованиями приложения С ежедневно или при каждом отборе проб [3].

11 Вычисления

Пересчитывают значения, выраженные в миллионных долях, в значения в миллиграммах на кубический метр по формуле

$$P_1 = \frac{p_2 m_r 298 p}{24,45 T 101,3}$$

где p_1 — массовая концентрация СО, мг/м³;

p_2 — концентрация СО, млн⁻¹;

m_r — молярная масса монооксида углерода, равная 28 г/моль;

298 — стандартная абсолютная температура, К;

p — измеренное давление газа, кПа;

24,45 — объем 1 моля газа, приведенный к стандартным условиям, л;

T — измеренная абсолютная температура газа, К;

101,3 — стандартное давление газа, кПа.

12 Прецизионность и систематическая погрешность

Примечание — Данные по прецизионности основаны на результатах межлабораторных анализов проб монооксида углерода в сухом воздухе, проведенных Юго-Западным исследовательским институтом (Хьюстон, Техас, США) в 1972 г. Были подготовлены три контрольных баллона с номинальным содержанием СО 8, 30 и 53 мг/м³, содержимое которых было распределено по баллонам высокого давления и направлено в лаборатории, участвующие в анализах. Содержимое каждого баллона было проанализировано три раза в течение одного дня, анализы были повторены в последующие два дня. Было получено 810 результатов измерений.

12.1 Прецизионность [5]

12.1.1 Трехкратные измерения

Содержание монооксида углерода (СО) записывают в миллиграммах на кубический метр, округляя результат до первого десятичного знака. Результаты трех измерений считают приемлемыми для усреднения (с доверительной вероятностью 95 %) ¹⁾, если размах результатов не превышает 0,6 мг/м³.

Примечание — Результаты двух измерений считают приемлемыми для усреднения (с доверительной вероятностью 95 %), если разница между ними не превышает 0,5 мг/м³.

12.1.2 Повторяемость (один аналитик)

Оценка стандартного отклонения среднего (каждый результат является усредненным по трем определениям), полученного одним и тем же лаборантом-аналитиком в различные дни, составила 0,44 мг/м³ при 14 степенях свободы. Два таких значения должны рассматриваться как подозрительные (с доверительной вероятностью 95 %), если они отличаются друг от друга более чем на 1,2 мг/м³ (см. 12.1.1, примечание).

12.1.3 Воспроизводимость (межлабораторная)

Оценка стандартного отклонения среднего (каждый результат является усредненным по трем определениям), полученного лаборантами-аналитиками в различных лабораториях, составила 0,96 мг/м³ при 11 степенях свободы. Два таких значения должны рассматриваться как подозрительные (с доверительной вероятностью 95 %), если они отличаются друг от друга более чем на 3,0 мг/м³ (см. 12.1.1, примечание).

12.2 Систематическая погрешность

Систематическая погрешность метода зависит от систематических погрешностей аттестации содержания СО в градуировочных газах, используемых для построения градуировочной характеристики газоанализатора.

¹⁾ Используемые для исследований данные хранятся в ASTM, 100 Bass Hobos Drive West Conshohocken, PA 19428, in Research Report File No.RR:D022-1000.

Приложение А
(справочное)**Минимальный перечень характеристик газоанализатора для определения
монооксида углерода методом недисперсионной инфракрасной спектроскопии**

Диапазон показаний (минимальный): от 0 до 115 мг/м³ (от 0 до 100 млн⁻¹).

Время нарастания (90 %): не более 5 мин.

Время спада (90 %): не более 5 мин.

Дрейф нуля в течение 8 (или 12) ч непрерывной работы: ± 1 % верхнего предела диапазона измерений
либо от используемого диапазона измерений.

Дрейф градуировки: не более ± 1 % в день и ± 2 % за три дня.

Прецизионность: не более ± 4 %.

Минимальное время непрерывной работы: 3 дня.

Уровень шумов: ± 0,5 % (приведенный к верхнему пределу диапазона измерений).

Температура окружающей среды: от 5 °С до 40 °С.

Изменение температуры в пределах: ± 5 °С.

Линейность: отклонение от линейности может достигать 2 % верхнего предела диапазона измерений.

Процедуры проведения градуировки

В.1 Градуировка газоанализатора по нескольким точкам

В.1.1 Проверка давления в баллоне

В каждом баллоне с градуировочным газом проверяют давление. Если давление в баллоне менее 2 МПа, то баллон бракуют.

В.1.2 Процедура проведения градуировки

В.1.2.1 Процедура с использованием динамического метода разбавления

а) Собирают систему для градуировки, как показано на рисунке В.1. На вход газоанализатора подают градуировочные газы, в том числе нулевой воздух.

б) Градуируют расходомеры в условиях применения при помощи откалиброванного расходомера пузырькового типа. Объемную скорость потока приводят к температуре 298 К и давлению 101,3 кПа. Расходомер градуируют в соответствии с ИСО 6158.

с) Выбирают рабочий диапазон градуируемого газоанализатора для определения СО.

д) Выходной сигнал газоанализатора для определения СО считывается с блока регистрации данных или устройства сбора данных. Проводят регулировку газоанализатора на основе показаний устройств регистрации данных. Выходные сигналы газоанализатора соответствуют показаниям устройства регистрации данных или устройства сбора данных.

е) Подают нулевой воздух в выходной коллектор системы градуировки. Расход воздуха в коллекторе должен превышать общий поток, необходимый для газоанализатора, подсоединенного к выходному коллектору таким образом, чтобы исключить попадание атмосферного воздуха в линию сброса коллектора. Нулевой воздух должен поступать в газоанализатор до тех пор, пока не будет получен стабильный выходной сигнал. После того как выходной сигнал стабилизируется, устанавливают нуль. Смещают установку нулевого показания газоанализатора на +5 % шкалы для обнаружения возможного отрицательного дрейфа нуля. Стабильный выходной сигнал на нулевой воздух обозначают Z_{CO} .

ф) Регулируют поток нулевого воздуха и поток из баллона с СО так, чтобы получить массовую концентрацию разбавленного СО, приблизительно соответствующую 80 % верхнего предела рабочего диапазона измерений газоанализатора, подсоединенного к выходному коллектору таким образом, чтобы исключить попадание атмосферного воздуха в линию сброса коллектора. Массовую концентрацию разбавленного в выходном коллекторе монооксида углерода $[CO]_{OUT}$, мг/м³ (млн⁻¹), вычисляют по формуле

$$[CO]_{OUT} = \frac{[CO]_{STD} q_{CO}}{q_D + q_{CO}}$$

где $[CO]_{STD}$ — массовая концентрация неразбавленной ПГС на СО, мг/м³ (млн⁻¹);

q_{CO} — объемная скорость потока ПГС на СО, приведенная к температуре 298 К и давлению 101,3 кПа, л/мин;

q_D — объемная скорость нулевого воздуха, приведенная к температуре 298 К и давлению 101,3 кПа, л/мин.

г) Подают смесь с данной концентрацией СО, пока не будет получен стабильный выходной сигнал (\pm некоторая доля номинального дрейфа газоанализатора). Регулируют установку показания газоанализатора так, чтобы получить показание устройства регистрации, как указано ниже:

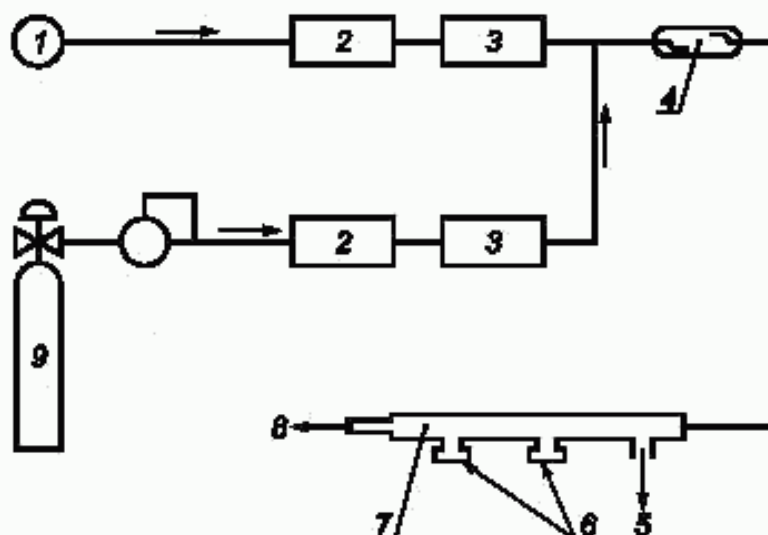
$$\text{Показание устройства регистрации (в процентах)} = \left(\frac{[CO]_{OUT}}{URL} \cdot 100 \right) + Z_{CO}$$

где URL — номинальный верхний предел диапазона измерений газоанализатора;

Z_{CO} — выходной сигнал газоанализатора на нулевой воздух, в процентах.

h) Если необходима значительная регулировка установки показания газоанализатора, то может потребоваться повторная установка нуля и показаний путем повторения процедур, указанных в перечислениях е) и ф). Регистрируют массовую концентрацию СО и выходной сигнал газоанализатора;

i) Путем уменьшения q_{CO} или увеличения q_D получают несколько дополнительных градуировочных смесей с различными значениями массовой концентрации СО (для проверки линейности рекомендуют не менее трех градуировочных точек, равномерно распределенных по диапазону измерений). Проверяют все градуировочные точки, отклоняющиеся от сглаженной кривой более чем на $\pm (1,0 + 0,02 [CO]_{STD})$. Если проверка дает тот же самый результат, то повторно вводят газ для проверки градуировочной характеристики. Обеспечивают превышение расхода газовой смеси в коллекторе над общим потоком, необходимым для работы газоанализатора. Вычисляют точную массовую концентрацию СО в каждой подготовленной градуировочной смеси с использованием формулы, приведенной в перечислении ф). Для каждой градуировочной смеси записывают массовую концентрацию СО и выходной сигнал газоанализатора. В соответствии с ИСО 9169 строят наиболее подходящую регрессионную зависимость, проходящую через точки нуля и контрольных показаний. Зависимость должна быть линейной.



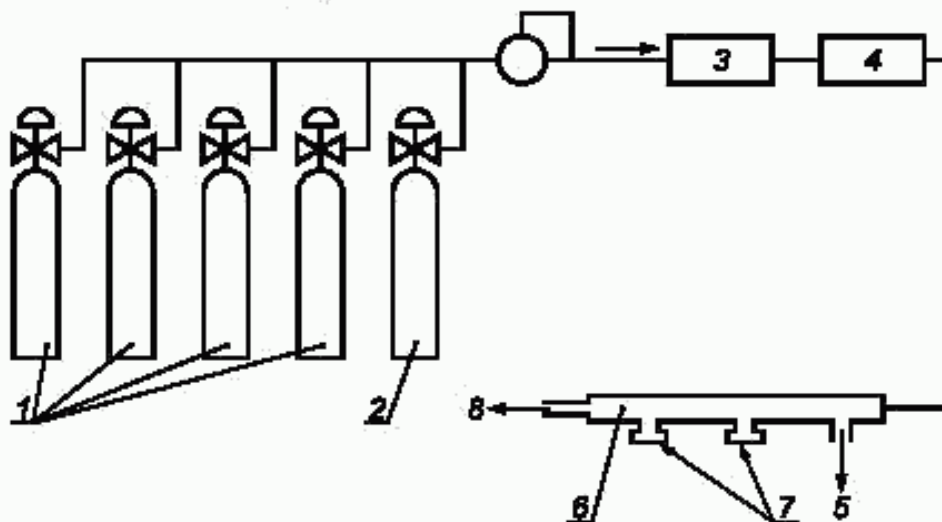
1 — нулевой воздух; 2 — регулятор потока; 3 — расходомер; 4 — камера смешения; 5 — выход на газоанализатор; 6 — дополнительные выходы (закрытые, когда не используются); 7 — выходной коллектор; 8 — линия сброса; 9 — баллон с ПГС на СО

Рисунок В.1 — Схема разбавления для градуировки газоанализатора с использованием метода разбавления

В.1.2.2 Процедура с использованием нескольких баллонов

В процедуру, соответствующую динамическому методу разбавления, вносят следующие изменения.

- Используют систему для градуировки с использованием нескольких баллонов с градуировочными газовыми смесями, подобную изображенной на рисунке В.2.
- Градуировку расходомера можно не проводить, если расход газовой смеси в выходном коллекторе превышает общий поток, необходимый для газоанализатора.
- Выбирают баллоны с градуировочными газовыми смесями с различной массовой концентрацией СО в соответствии с В.1.2.1, перечисления f) и g) без разбавления.



1 — баллон с градуировочной газовой смесью на СО; 2 — нулевой воздух; 3 — регулятор потока; 4 — расходомер; 5 — выход на газоанализатор; 6 — выходной коллектор; 7 — дополнительные выходы (закрытые, когда не используются); 8 — линия сброса

Рисунок В.2 — Схема градуировки газоанализатора с использованием нескольких баллонов

В.2 Периодическая проверка установки нуля и контрольного показания

Выполняют процедуру в соответствии с В.1.1.

На вход газоанализатора подают ПГС с массовой концентрацией CO, соответствующей 80 % верхнего предела диапазона измерений, в течение времени, в пять раз превышающего время отклика, или пока не будет получен стабильный выходной сигнал. Показание отмечают как «неустановленное показание». Не проводят регулировку нуля или показаний.

На вход газоанализатора подают нулевой газ в течение времени, в пять раз превышающего время отклика, или пока не будет получен стабильный выходной сигнал. Показание отмечают как «ненастроенный нуль».

Настраивают установку нуля, пока выходной сигнал не совпадет с истинной установкой нуля. Отмечают показание как «настроенный нуль».

На вход газоанализатора подают ПГС с массовой концентрацией CO, соответствующей 80 % верхнего предела диапазона измерений, в течение времени, в пять раз превышающего время отклика, или пока не будет получен стабильный выходной сигнал.

Настраивают установку показания, пока выходной сигнал не совпадет с истинным контрольным показанием. Отмечают показание как «установленное показание».

Начинают отбор проб атмосферного воздуха.

Приложение С
(обязательное)

Оперативные проверки

С.1 Установки нуля и показаний

Если при проверке установок нуля и показаний, выполненной в соответствии с разделом В.2, получают показания, превышающие 80 % установленного диапазона, то необходимо провести техническое обслуживание газоанализатора.

С.2 Расход при отборе проб

Если расход при отборе проб изменился более чем на ± 20 % первоначального значения, то следует убедиться, что фильтр, улавливающий твердые частицы, не засорен, а насос для отбора проб функционирует правильно. Проверку фильтра проводят ежемесячно путем измерения расхода с установкой фильтра и без нее. Фильтр заменяют, если снижение расхода превышает 5 %.

С.3 Контроль температуры

Проверяют температуру в ограждении или помещении, в котором установлен газоанализатор. Если она изменилась более чем на ± 5 °С, то необходимо провести техническое обслуживание системы отопления и кондиционирования.

С.4 Система записи аналоговых данных

Проверяют:

- а) скорость диаграммной ленты;
 - б) регулятор усиления;
 - в) наличие чернил;
 - г) наличие бумаги;
 - д) уровень шума;
 - е) правильность функционирования газоанализатора.
- Заносят в журнал время и результаты проверок, ставят подпись.

С.5 Цифропечатающее устройство

Проверки выполняют в соответствии с руководством по эксплуатации устройства.

Приложение D
(справочное)Сведения о соответствии национальных стандартов Российской Федерации
ссылочным международным стандартам

Т а б л и ц а D.1

Обозначение ссылочного международного стандарта	Обозначение и наименование соответствующего национального стандарта Российской Федерации
ИСО 6141:2000	*
ИСО 6142:2001	*
ИСО 6143:2001	*
ИСО 6144:2003	*
ИСО 6147:1979	*
ИСО 6879:1995	ГОСТ Р ИСО 6879—2005 Качество воздуха. Характеристики и соответствующие им понятия, относящиеся к методам измерений качества воздуха
ИСО 9169:1994	ГОСТ Р ИСО 9169—2006 Качество воздуха. Определение характеристик методик выполнения измерений
* Соответствующий национальный стандарт отсутствует. До его утверждения рекомендуется использовать перевод на русский язык данного международного стандарта. Перевод данного международного стандарта находится в Федеральном информационном фонде технических регламентов и стандартов.	

Библиография

- [1] Dechant, R.F. and Mueller, P.K. Performance of Continuous NDIR Carbon Monoxide Analyser, Report No. 57, Air and Industrial Hygiene Laboratory, Department of Public Health, Berkeley, CA, USA, June 1969
- [2] Jacobs, M.B., Braverman, M.M. and Hochheiser, S. Continuous Determination of Carbon Monoxide and Hydrocarbons in Air by a Modified Infrared Spectrometer, J. Air Pollution Control Assoc., 9, 1959, pp. 110—114
- [3] Smith, F. and Nelson, A.C. Guidelines for Development of Quality Assurance Program. Reference Method for Continuous Measurement of CO in the Atmosphere. Environmental Protection Agency Document. EPA-R4-73-028a. Research Triangle Institute. Research Triangle Park, NC, USA, 1973
- [4] Moore, M. A Critical Evaluation of the Analysis of Carbon Monoxide with Nondispersive Infrared, NDIR, presented at the Ninth Conference of Methods in Air Pollution and Industrial Hygiene Studies, Pasadena, CA, USA, Feb. 7-9, 1968
- [5] McKee, H.C. and Childers, R.E. Collaborative Study of Reference Method for the Continuous Measurement of Carbon Monoxide in the Atmosphere (Nondispersive Infrared Spectrometry), Southwest Research Institute, Contract CP 70-40, SWRI Report 01-2811, San Antonio, TX, USA, May 1972
EPA QA Handbook, Vol. 2, EPA-600/4-77-027a, Section 2.6.0, Reference Method for the Determination of Carbon Monoxide in the Atmosphere (Nondispersive Infrared Photometry)

Ключевые слова: воздух атмосферный, монооксид углерода, измерения, газоанализатор, метод недисперсионной инфракрасной спектроскопии

Редактор *Т.А. Леонова*
Технический редактор *Л.А. Гусева*
Корректор *М.С. Кабашова*
Компьютерная верстка *И.А. Налейкиной*

Сдано в набор 11.01.2008. Подписано в печать 18.02.2008. Формат 80 × 84 $\frac{1}{8}$. Бумага офсетная. Гарнитура Ариал.
Печать офсетная. Усл. печ. л. 2,32. Уч.-изд. л. 1,30. Тираж 263 экз. Зак. 21.

ФГУП «СТАНДАРТИНФОРМ», 123995 Москва, Гранатный пер., 4.
www.gostinfo.ru info@gostinfo.ru

Набрано во ФГУП «СТАНДАРТИНФОРМ» на ПЭВМ.

Отпечатано в филиале ФГУП «СТАНДАРТИНФОРМ» — тип. «Московский печатник», 105062 Москва, Лялин пер., 6.