

ГОСТ 4230—93

МЕЖГОСУДАРСТВЕННЫЙ СТАНДАРТ

НОЖИ САДОВЫЕ
ТЕХНИЧЕСКИЕ УСЛОВИЯ

Издание официальное



**МЕЖГОСУДАРСТВЕННЫЙ СОВЕТ ПО СТАНДАРТИЗАЦИИ,
МЕТРОЛОГИИ И СЕРТИФИКАЦИИ**
Москва

Предисловие

1 РАЗРАБОТАН Госстандартом России

ВНЕСЕН Техническим секретариатом Межгосударственного Совета по стандартизации, метрологии и сертификации

2 ПРИНЯТ Межгосударственным Советом по стандартизации, метрологии и сертификации 21 октября 1993 г.

За принятие проголосовали:

Наименование государства	Наименование национального органа по стандартизации
Республика Беларусь	Белстандарт
Республика Кыргызстан	Кыргызстандарт
Республика Молдова	Молдовастандарт
Российская Федерация	Госстандарт России
Республика Таджикистан	Таджикистандарт
Туркменистан	Туркментлавгосинспекция
Украина	Госстандарт Украины

3 Постановлением Комитета Российской Федерации по стандартизации, метрологии и сертификации от 02.06.94 № 160 межгосударственный стандарт ГОСТ 4230—93 введен в действие непосредственно в качестве государственного стандарта Российской Федерации с 01.01.95

4 ВЗАМЕН ГОСТ 4230—79

© Издательство стандартов, 1995

Настоящий стандарт не может быть полностью или частично воспроизведен, тиражирован и распространен на территории Российской Федерации в качестве официального издания без разрешения Госстандарта России

II

МЕЖГОСУДАРСТВЕННЫЙ СТАНДАРТ**НОЖИ САДОВЫЕ**

Технические условия

Garden knives. Specifications

ГОСТ**4230—93**

ОКП 47 3771

Дата введения 1995—01—01

Настоящий стандарт распространяется на садовые ножи, предназначенные для формирования и обрезки кроны деревьев в садах и питомниках.

Требования настоящего стандарта в части пп. 1.1.2, 1.2.6, 1.2.9, 1.3, 1.4.4, 1.4.9, 1.4.10, разд. 2, 3, 4, 6 являются обязательными, остальные требования рекомендуемые.

Обязательные требования к садовым ножам, направленные на обеспечение их безопасности для жизни и здоровья населения, охраны окружающей среды, изложены в разд. 2, а также пп. 1.2.6, 1.2.9.

1. ТЕХНИЧЕСКИЕ ТРЕБОВАНИЯ

Ножи садовые следует изготавливать в соответствии с требованиями настоящего стандарта по рабочим чертежам и образцам-эталонам, утвержденным в установленном порядке.

1.1. Основные параметры и размеры

1.1.1. В зависимости от назначения изготавливают ножи следующих типов:

НБ — ножи садовые большие (максимальный диаметр среза 20 мм);

НС — ножи садовые средние (максимальный диаметр среза 15 мм);

НМ — ножи садовые малые (максимальный диаметр среза 10 мм);

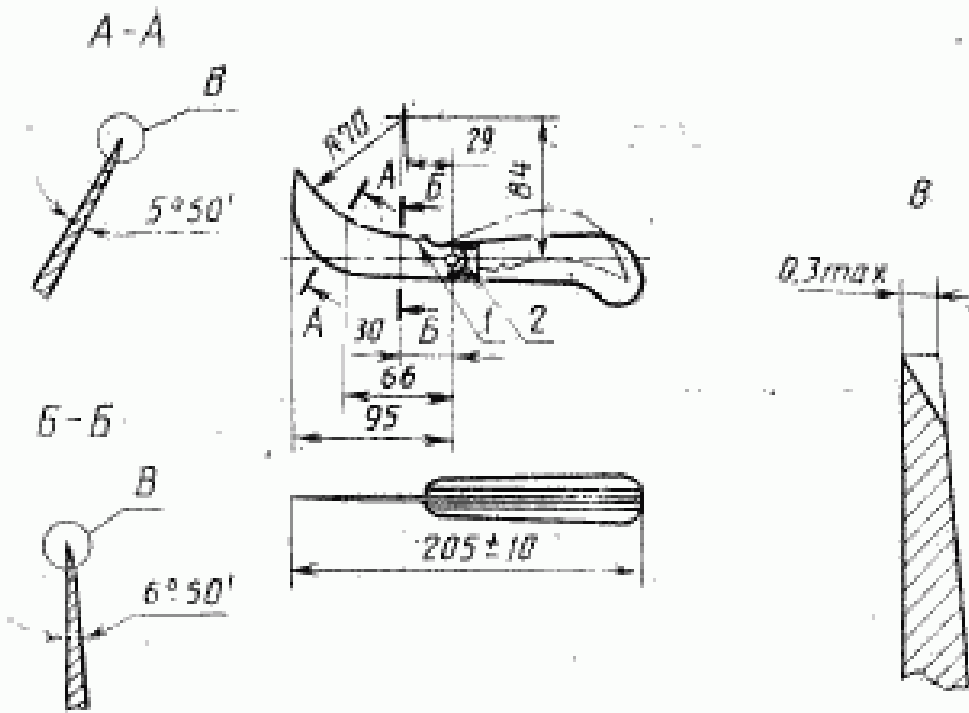
НП — ножи садовые питомниковые (максимальный диаметр среза 7 мм);

Издание официальное.

2 Зак. 1023

1

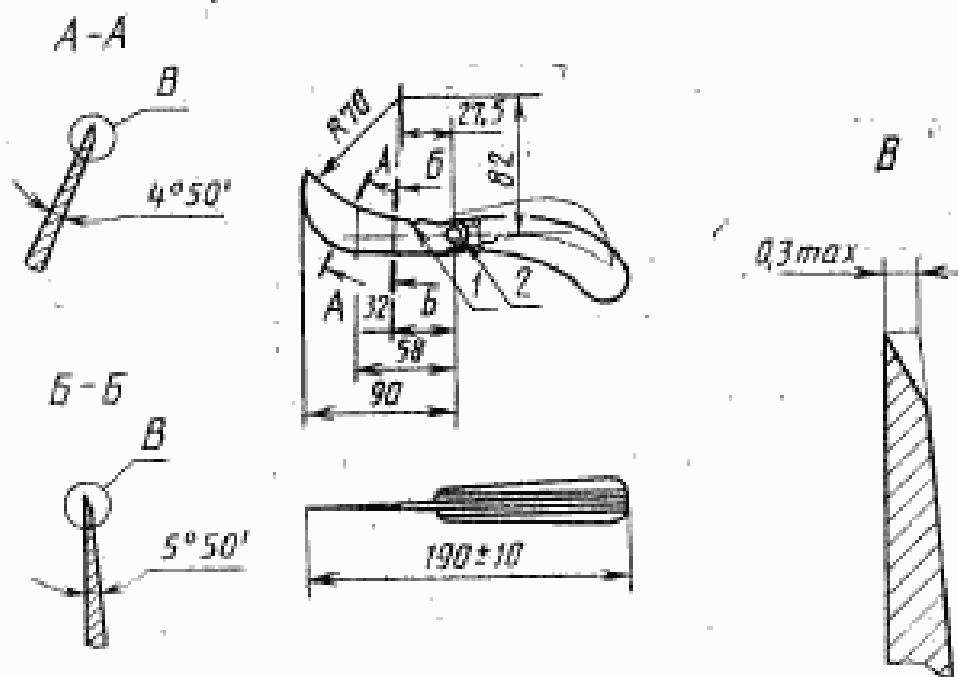
Тип НБ



1 — лезвие; 2 — рукоятка

Черт. 1

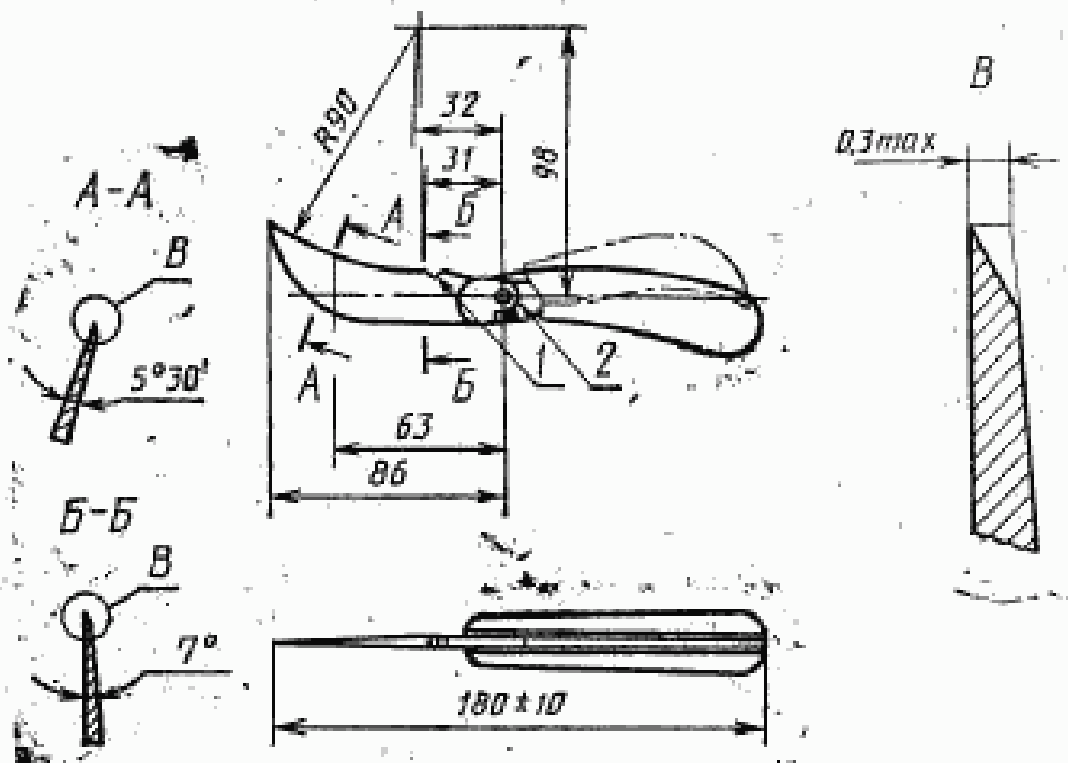
Тип НС



1 — лезвие; 2 — рукоятка

Черт. 2

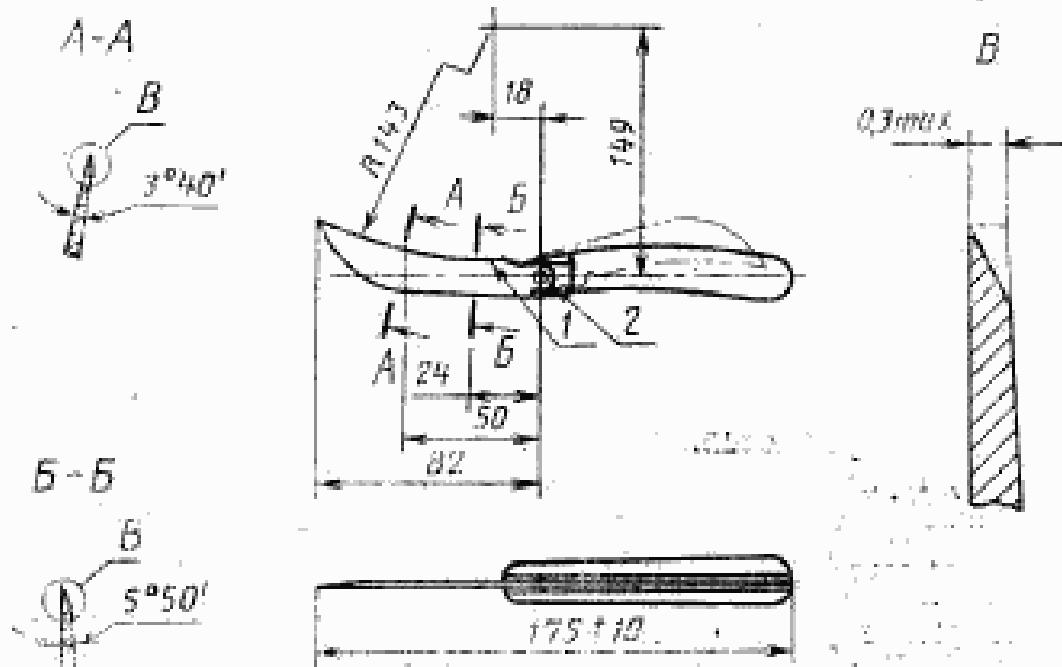
Тип НМ



1 — закон; 2 — пятка

Черт. 3

Тип НП



1 — закон; 2 — пятка

Черт. 4

1.1.2. Основные размеры режущей и противорежущей частей садовых ножей должны соответствовать указанным на черт. 1—4.

Примечание. Ручья по форме могут быть различных исполнений.

Пример условного обозначения ножа садового малого:

Нож садовый НМ ГОСТ 4230—93

1.2. Характеристики

1.2.1. Основные детали ножей следует изготавливать из следующих материалов:

клинки — сталь марок 8ХФ, 9ХФ, X, 9Х1 по ГОСТ 5950;

пружины — сталь марок 60Г, 65Г, 60С2А по ГОСТ 14959 или У7 по ГОСТ 1435 или других марок сталей, не снижающих режущие свойства и прочностные характеристики ножей;

плашки — пиломатериалы лиственных пород 1-го сорта по ГОСТ 2695 или пластмассы: этрол ацетицеллюлозный, полиамид-6, полипропилены, полиэтилены, сополимер акрилонитрилбутадиенстирольный АБС по нормативно-технической документации на них или другие материалы, физико-механические показатели которых не ниже указанных.

Качество материалов подтверждают сертификатами.

1.2.2. Клинки и пружины ножей должны быть термически обработаны до твердости:

клинки до пятки — 42 ... 58 HRC₊,

пружины — 40 ... 46 HRC₊.

1.2.3. Шероховатость рабочих поверхностей клинков, за исключением контура пятки, — $Ra \leq 1,25$ мкм по ГОСТ 2789.

1.2.4. На поверхности металлических деталей ножей трещины, расслоения, заусенцы, коррозия не допускаются.

1.2.5. Влажность деревянных плашек не должна быть более 15 %.

1.2.6. Клинки ножей должны быть заточены. Толщина режущей кромки должна быть не более 10 мкм.

1.2.7. На режущих кромках клинков смятие и выкрошенные места не допускаются.

1.2.8. Прижоги режущих кромок от шлифовки не допускаются.

1.2.9. Ножи должны обеспечивать срез без задиров коры.

1.2.10. Поверхности деревянных плашек должны быть покрыты лаком НЦ-218, НЦ-22 или НЦ-243 по ГОСТ 4976.

Покрyтие должно быть не ниже V класса по ГОСТ 9.032.

1.2.11. Средний срок службы садовых ножей, применяемых в любительском садоводстве, — не менее 3 лет, в промышленном — не менее 1,5 лет.

1.3. Маркировка

1.3.1. На видном месте каждого ножа должен быть четко нанесен товарный знак предприятия-изготовителя.

1.3.2. Ножи, прошедшие сертификацию, должны маркироваться знаком соответствия по ГОСТ 28197 путем нанесения его на каждую единицу продукции, тару и упаковку.

1.4. Упаковка

1.4.1. Поверхности металлических деталей ножей покрываются консервационной смазкой К-17 по ГОСТ 10877 или другими антикоррозионными материалами, обеспечивающими срок защиты без переконсервации не менее одного года по ГОСТ 9.014.

1.4.2. Каждый нож заворачивается в парафинированную бумагу по ГОСТ 9569 или оберточную бумагу по ГОСТ 8273.

1.4.3. Ножи одного типоразмера по 5 или 10 шт. укладывают в картонные коробки.

1.4.4. На коробке и пачке должна быть наклеена этикетка, содержащая:

- товарный знак и наименование предприятия-изготовителя;
- условное обозначение ножа;
- число ножей;
- дату упаковки, номер упаковщика;
- артикул;
- обозначение настоящего стандарта.

1.4.5. Упакованные ножи одного типоразмера укладываются в деревянные ящики по ГОСТ 2991 или в ящики из листовых древесных материалов по ГОСТ 5959, или в ящики из гофрированного картона по ГОСТ 9142.

1.4.6. Деревянные ящики внутри выкладываются битумированной бумагой по ГОСТ 515 или двухслойной упаковочной бумагой по ГОСТ 8828.

1.4.7. Снаружи деревянные ящики обтягиваются стальной упаковочной лентой по ГОСТ 3560 или стальной проволокой по ГОСТ 3282.

1.4.8. Масса ящика брутто должна быть не более 25 кг.

1.4.9. В каждый ящик должен быть вложен упаковочный лист с указанием:

- товарного знака и наименования предприятия-изготовителя, его подчиненности и местонахождения;
- условного обозначения ножа;
- числа изделий;
- артикула;
- обозначения настоящего стандарта;
- даты упаковки, штампа ОТК.

1.4.10. На одной из торцевых стенок ящика должна быть нанесена надпись, содержащая:

- номер ящика;
- условное обозначение изделия;
- артикул;
- число изделий в ящике;
- массу брутто.

1.4.11. Транспортная маркировка, маркировка, характеризующая тару, место и способы ее нанесения, — по ГОСТ 14192 с нанесением манипуляционного знака «Бережь от влаги».

2. ТРЕБОВАНИЯ БЕЗОПАСНОСТИ

2.1. На поверхности пластмассовых плашек трещины, пузыри, вздутия, грат более 0,3 мм в местах разъема формы, следы выталкивателей и литника более 0,2 мм по глубине и более 0,5 мм по высоте, инородные включения в количествах, больше допустимых по нормам на сырье и материалы, не допускаются.

2.2. На поверхности деревянных плашек трещины, гниль и сучки не допускаются. Шероховатость наружных поверхностей деревянных ручек — Rz-63 мкм по ГОСТ 7016.

2.3. Клинки ножей должны входить в паз не менее чем на 4 мм.

Режущая кромка клинка не должна иметь механических повреждений от соприкосновения с пружиной и прокладками.

Клинок ножа должен быть прочно закреплен в плашках, качание его не допускается.

2.4. Пружина должна обеспечивать самооткрывание и самозакрывание клинка ножа при повороте его на угол не более 15° от крайних положений.

Усилие, прикладываемое к клинку при раскрытии ножа, должно быть не более 40 Н на расстоянии 75 мм от оси клинка.

3. ПРИЕМКА

3.1. Для проверки соответствия ножей требованиям настоящего стандарта предприятие-изготовитель проводит приемочный контроль и периодические испытания.

3.2. Ножи к приемке предъявляются партиями. Партией считают число ножей одного типа, предъявленных к приемке по одному документу.

3.3. При приемочном контроле следует применять сплошной и выборочный контроль.

При неудовлетворительных результатах выборочного контроля хотя бы по одному из показателей проводят повторный контроль удвоенного количества ножей, взятых от той же партии.

Результаты повторного контроля являются окончательными и распространяются на всю партию.

3.4. Для контроля качества внешнего вида ножей (металлических поверхностей деталей, поверхностей пластмассовых и деревянных деталей, смятий, выкрошенных мест и прижогов режущих кромок, покрытий деревянных плашек) проводится сплошной контроль.

3.5. При выборочном контроле твердости, шероховатости рабочих поверхностей клинков и наружных поверхностей деревянных плашек, размеров ножей, толщины режущей кромки клинков, качания клинков в плашках от партии отбирают 1% ножей от партии, но не менее 5 шт.

3.6. При периодических испытаниях проводят проверку режущих свойств ножей, влажности деревянных плашек, усилия, прилагаемого к клинку при раскрытии ножа один раз в квартал в количестве 5 шт. от партии, а также проводят проверку срока службы один раз в два года.

3.7. При получении неудовлетворительных результатов при периодических испытаниях хотя бы по одному из показателей по нему проводят повторное испытание на удвоенной выборке, взятой от той же партии.

Результаты повторных испытаний являются окончательными.

4. МЕТОДЫ КОНТРОЛЯ

4.1. Внешний вид ножей (пп. 1.2.4, 1.2.7, 1.2.8, 2.1 в части наличия трещин, пузырей, вздутий, инородных включений, 2.2 в части наличия сучков, трещин, 2.3 в части наличия механических повреждений режущей кромки) проверяют сравнением с образцом-эталоном.

4.2. Размеры ножей (пп. 1.1.2, 1.2.6, 2.1, 2.3) проверяют универсальным или специальным измерительным инструментом.

4.3. Проверка твердости клинков и пружин (п. 1.2.2) — по ГОСТ 9013.

4.4. Параметр шероховатости поверхностей металлических деталей (п. 1.2.3) проверяют на профилографах и профилометрах или сравнением с образцами шероховатости по ГОСТ 9378.

4.5. Параметр шероховатости поверхностей деревянных плашек (п. 2.2) проверяют согласно ГОСТ 15612.

4.6. Режущие свойства ножей (п. 1.2.9) проверяют десятикратным перерезанием сырой древесины твердых пород диаметром 7—20 мм в зависимости от назначения ножа.

После испытаний режущие кромки клинков ножей не должны иметь выкрошивания, смятия, а срез должен быть без задиров коры.

4.7. Упругость пружины (п. 2.4) проверяют установкой клинка под углом не более 15° от крайних положений, при этом пружина должна возвращать клинок в первоначальное положение.

4.8. Усилие, прикладываемое к клинку при раскрытии ножа (п. 2.4), проверяют на специальном приспособлении.

4.9. Проверка влажности деревянных ручек (п. 1.2.5) — по ГОСТ 16588.

4.10. Проверку среднего срока службы ножей (п. 1.2.11) следует проводить по статистическим данным и по результатам подконтрольной эксплуатации потребителем.

5. ТРАНСПОРТИРОВАНИЕ И ХРАНЕНИЕ

5.1. Ножи транспортируют транспортом любого вида в закрытых транспортных средствах или контейнерах в соответствии с правилами перевозки грузов, действующими на транспорте данного вида.

Транспортирование в части климатических факторов — в условиях 5 (ОЖ4) ГОСТ 15150.

5.2. Условия хранения ножей для районов с умеренным климатом — 2(С), для районов с тропическим климатом — в условиях 6 (ОЖ2) ГОСТ 15150.

6. ГАРАНТИИ ИЗГОТОВИТЕЛЯ

6.1. Изготовитель гарантирует соответствие ножей требованиям настоящего стандарта при соблюдении условий эксплуатации, транспортирования и хранения.

6.2. Гарантийный срок эксплуатации — 12 мес со дня продажи ножей через розничную торговую сеть.

ИНФОРМАЦИОННЫЕ ДАННЫЕ

ССЫЛОЧНЫЕ НОРМАТИВНО-ТЕХНИЧЕСКИЕ ДОКУМЕНТЫ

Обозначение НТД, на который дана ссылка	Номер пункта
ГОСТ 9.014—78	1.4.1
ГОСТ 9.032—74	1.2.10
ГОСТ 515—77	1.4.6
ГОСТ 1435—90	1.2.1
ГОСТ 2696—83	1.2.1
ГОСТ 2789—73	1.2.3
ГОСТ 2991—85	1.4.5
ГОСТ 3282—74	1.4.7
ГОСТ 3560—73	1.4.7
ГОСТ 4976—83	1.2.10
ГОСТ 5950—73	1.2.1
ГОСТ 5959—80	1.4.5
ГОСТ 7016—82	2.2
ГОСТ 8273—75	1.4.2
ГОСТ 8828—89	1.4.6
ГОСТ 9013—89	4.3
ГОСТ 9142—90	1.4.5
ГОСТ 9378—93	4.4
ГОСТ 9569—79	1.4.2
ГОСТ 10877—76	1.4.1
ГОСТ 14192—77	1.4.11
ГОСТ 14959—79	1.2.1
ГОСТ 15150—69	5.1, 5.2
ГОСТ 15612—86	4.5
ГОСТ 16588—91	4.9
ГОСТ 28197—90	1.3.2

Редактор А. Л. Владимиров
Технический редактор В. Н. Прусакова
Корректор Н. Н. Ильичева

Одано в набор 14.04.95. Подл. в печать 13.06.95. Усл. печ. л. 0,70. Усл. кр.-отт. 0,70.
Уч.-изд. л. 0,53. Тир. 382 экз. С 2477.

Ордена «Знак Почета» Издательство стандартов, 107076, Москва, Колодезный пер., 14.
Калужская типография стандартов, ул. Московская, 256. Зак. 1023
ПЛР № 040138