

МЕЖГОСУДАРСТВЕННЫЙ
СТАНДАРТ

ГОСТ
ISO 4254-8—
2013

Машины сельскохозяйственные
ТРЕБОВАНИЯ БЕЗОПАСНОСТИ
Часть 8
Машины для внесения твердых удобрений
(ISO 4254-8:2009, IDT)

Издание официальное



Москва
Стандартинформ
2014

Предисловие

1 ПОДГОТОВЛЕН Российской ассоциацией производителей сельхозтехники (Ассоциация «Росагромаш») на основе собственного аутентичного перевода на русский язык стандарта, указанного в пункте 4

2 ВНЕСЕН Федеральным агентством по техническому регулированию и метрологии Российской Федерации

3 ПРИНЯТ Межгосударственным советом по стандартизации, метрологии и сертификации (протокол от 05 ноября 2013 г. № 61-П)

За принятие стандарта проголосовали:

Краткое наименование страны по МК (ИСО 3166) 004-97	Код страны по МК (ИСО 3166) 004-97	Сокращенное наименование национального органа по стандартизации
Беларусь	BY	Госстандарт Республики Беларусь
Киргизия	KG	Кыргызстандарт
Молдова	MD	Молдова-Стандарт
Россия	RU	Росстандарт
Таджикистан	TJ	Таджикстандарт
Узбекистан	UZ	Узстандарт

4. Настоящий межгосударственный стандарт идентичен международному стандарту ISO 4254-8:2009 «Agricultural machinery Safety. Part 8: Solid fertilizer distributors» (Машины сельскохозяйственные. Требования безопасности. Часть 8. Машины для внесения твердых удобрений)

Международный стандарт разработан Техническим комитетом ISO/TC 23 «Тракторы и машины для сельского и лесного хозяйства» Международной организации по стандартизации (ISO).

Перевод с английского языка (en).

Официальные экземпляры международного стандарта, на основе которого подготовлен настоящий межгосударственный стандарт, и международных стандартов, на которые даны ссылки, имеются в Росстандарте.

В разделе «Нормативные ссылки» и в тексте стандарта ссылки на международные стандарты актуализированы.

Сведения о соответствии межгосударственных стандартов ссылочным международным стандартам приведены в дополнительном приложении Д. А.

Степень соответствия — идентичный (IDT)

5 Приказом Федерального агентства по техническому регулированию и метрологии от 17 марта 2014 г № 154-ст межгосударственный стандарт ГОСТ ISO 4254-8–2013 введен в действие в качестве национального стандарта Российской Федерации с 01 января 2015 г.

6 ВВЕДЕН ВПЕРВЫЕ

Информация об изменениях к настоящему стандарту публикуется в ежегодном информационном указателе «Национальные стандарты», а текст изменений и поправок — в ежемесячном информационном указателе «Национальные стандарты». В случае пересмотра (замены) или отмены настоящего стандарта соответствующее уведомление будет опубликовано в ежемесячном информационном указателе «Национальные стандарты». Соответствующая информация, уведомление и тексты размещаются также в информационной системе общего пользования — на официальном сайте Федерального агентства по техническому регулированию и метрологии в сети Интернет

© Стандартинформ, 2014

В Российской Федерации настоящий стандарт не может быть полностью или частично воспроизведен, тиражирован и распространен в качестве официального издания без разрешения Федерального агентства по техническому регулированию и метрологии

III

Содержание

1 Область применения	1
2 Нормативные ссылки	1
3 Термины и определения	2
4 Требования и/или меры по обеспечению безопасности.....	2
4.1 Общие положения	2
4.2 Устойчивость при парковке и перемещении вручную.....	3
4.3 Узлы для внесения удобрений	3
4.4 Защитные ограждения питающих узлов.....	6
4.5 Загрузка	6
4.6 Контроль заполнения бункера.....	8
4.7 Защита от выбросов удобрений.....	8
4.8 Калибровка системы расхода.....	9
4.9 Сцепка и зона свободного пространства	9
4.10 Шум	10
5 Контроль выполнения требований безопасности	11
5.1 Устойчивость при парковке и перемещении вручную.....	11
5.2 Поворотные и шарнирные узлы	11
6 Информация.....	11
6.1 Руководство по эксплуатации	11
6.2 Знаки безопасности и инструкции.....	12
Приложение А (справочное) Перечень существенных опасностей.....	13
Приложение В (справочное) Устойчивость трактора в агрегате с машиной для внесения твердых удобрений.....	16
Приложение Д.А (справочное).....	17
Библиография.....	2

Введение

ИСО 4254 состоит из частей, объединенных общим заголовком «Машины сельскохозяйственные — Требования безопасности»:

- Часть 1: Общие требования
- Часть 5: Почвообрабатывающие машины с механическим приводом
- Часть 6: Опрыскиватели и машины для внесения жидких органических удобрений
- Часть 7: Комбинированные уборочные машины, силосоуборочные комбайны и хлопкоуборочные машины
- Часть 8: Машины для внесения твердых удобрений
- Часть 9: Рядовые сеялки
- Часть 10: Ротационные грабли-ворошилки
- Часть 11: Пресс-подборщики
- Часть 12: Ротационные дисковые и барабанные косилки, цепные косилки.

Часть 2 — Подкормщики для внесения безводного аммиака. — исключена; Часть 3 — Тракторы. — исключена и заменена ИСО 26322 — Тракторы и машины для сельского и лесного хозяйства — Безопасность. Часть 4 — Лебедки, применяемые в лесоводстве. — исключена и заменена ИСО 19472 — Оборудование для лесоводства — Лебедки — Размеры, производительность, безопасность.

Машины сельскохозяйственные

ТРЕБОВАНИЯ БЕЗОПАСНОСТИ

Часть 8

Машины для внесения твердых удобрений

Agricultural machinery
Safety. Part 8. Solid fertilizer distributors

Дата введения — 2015—01—01

1 Область применения

Настоящий стандарт устанавливает требования безопасности при проектировании и производстве навесных, полунавесных, прицепных и самоходных машин для внесения твердых удобрений в пределах собственной колеи, разбрасывателей твердых удобрений, управляемых одним человеком и используемых для обработки сельскохозяйственных и огородных культур, а также контроль указанных требования. В стандарте приведена дополнительная информация, предоставляемая производителем, о безопасном производстве работ (включая остаточные риски).

Настоящий стандарт предназначен для совместного использования с ISO 4254-1.

Положения настоящего стандарта имеют приоритет над положениями ISO 4254-1 для машин, спроектированных и изготовленных в соответствии с его требованиями.

Настоящий стандарт и ISO 4254-1 содержат все существенные опасности (см. Приложение А), опасные ситуации и события, возникающие в связи с работой машин для внесения твердых удобрений, при их использовании по назначению и в условиях, предусмотренных производителем, за исключением опасностей, явившихся следствием:

- работы оборудования для загрузки удобрений (при наличии),
- работы дополнительного двигателя (при наличии).

Настоящий стандарт не распространяется на:

- машины для внесения семян в комбинации с машинами для внесения удобрений;
- машины для внесения гранулированных пестицидов;
- машины для внесения удобрений, управляемые идущим оператором;
- ранцевые машины для внесения удобрений.

Стандарт не рассматривает экологические опасности и опасности электромагнитной несовместимости, а также опасности, связанные с обслуживанием или ремонтом, проводимым не профессиональным персоналом.

П р и м е ч а н и е — Особые требования, касающиеся правил дорожного движения, не рассматриваются в настоящем стандарте.

Настоящий стандарт не применяется к машинам для внесения твердых удобрений, изготовленных до даты его публикации.

2 Нормативные ссылки

Для применения настоящего стандарта необходимы следующие ссылочные документы.

Для датированных ссылок применяют только указанное издание ссылочного документа.

ISO 4254-1:2008 Agricultural machinery — Safety — Part 1: General requirements (*Сельскохозяйственные машины — Требования безопасности — Часть 1. Общие требования*)

ISO 11688-1:1995 Acoustics — Recommended practice for the design of low-noise machinery and equipment — Part 1: Planning (*Акустика — Рекомендуемая практика проектирования машин и оборудования с низким уровнем шума — Часть 1: Планирование*)

ISO 12100-1:2003 Safety of machinery — Basic concepts, general principles for design — Part 1: Basic terminology, methodology (*Безопасность машин — Основные понятия, общие принципы проектирования — Часть 1: Основные термины, методология*)

ISO 12100-2:2003 Safety of machinery — Basic concepts, general principles for design — Part 2: Technical principles (*Безопасность машин — Основные понятия, общие принципы проектирования — Часть 2: Технические принципы*)

ISO 13852:1996 Safety of machinery — Safety distances to prevent danger zones being reached by the upper limbs (*Безопасность машин — Безопасные расстояния, предотвращающие попадание верхних и нижних конечностей оператора в опасные зоны*)

Примечание — При пользовании настоящим стандартом целесообразно проверить действие ссылочных стандартов в информационной системе общего пользования — на официальном сайте Федерального агентства по техническому регулированию и метрологии в сети Интернет или по ежегодному информационному указателю «Национальные стандарты», который опубликован по состоянию на 1 января текущего года, и по выпускам ежемесячного информационного указателя «Национальные стандарты» за текущий год. Если ссылочный стандарт заменен (изменен), то при пользовании настоящим стандартом следует руководствоваться заменяющим (измененным) стандартом. Если ссылочный стандарт отменен без замены, то положение, в котором дана ссылка на него, применяется в части, не затрагивающей эту ссылку.

3 Термины и определения

В настоящем документе применяются термины и определения, приведенные в ISO 12100-1 и ISO 4254-1, а также следующие:

3.1 машина для внесения твердых удобрений (solid fertilizer distributor): Машина, для внесения удобрений на поверхность почвы и на посевы.

3.2 машина для внесения удобрений в пределах собственной колеи (full-width solid fertilizer distributor): Машина для распределения твердых удобрений по поверхности, соответствующей ширине захвата машины.

3.3 разбрасыватель твердых удобрений (solid fertilizer broadcaster): Машина для внесения твердых удобрений, разбрасывающая удобрения по поверхности, соответствующей ширине захвата машины, но фактически больше ширины захвата.

3.4 линейный распределитель твердых удобрений (solid fertilizer line-distributor): Машина для внесения твердых удобрений отдельными, имеющими рабочую ширину, примерно равную ширине захвата машины полосами, чередующимися с полосами без удобрений.

4 Требования и/или меры по обеспечению безопасности

4.1 Общие положения

Машины должны соответствовать требованиям и/или мерам по обеспечению безопасности, изложенным в данном разделе. Если в настоящем стандарте не оговорено иное, машины должны соответствовать требованиям ISO 4254-1.

Дополнительно: машины должны проектироваться в соответствии с принципами ISO 12100, относительно возможных, но не существенных опасностей, которые не рассматриваются в настоящем документе.

Соблюдение требований и/или мер по обеспечению безопасности должны проверяться в соответствии с 5.

4.2 Устойчивость при парковке и перемещении вручную

4.2.1 Общие положения

Устойчивость машины при проектировании обеспечивается в соответствии ISO 4254-1:2008, 6.2.1. Проверка соответствия требованиям безопасности в соответствии с 5.1.1. См. также 6.1 k) и 6.1 q).

4.2.2 Навесные машины, оснащенные транспортировочными роликами для перемещения вручную после демонтажа.

При проектировании машин, оснащенных транспортировочными роликами для перемещения вручную, необходимо минимизировать риск опрокидывания. Контроль соответствия: см. 5.1.2

4.2.3 Машины с регулируемым опорным устройством

Регулировку опорных устройств (при наличии) следует производить, не находясь под машиной. Проверяется путем контроля.

4.3 Узлы для внесения удобрений

4.3.1 Поворотные и подвижные узлы.

4.3.1.1 Если высота машины превышает 4 м в рабочем положении или при транспортировке, когда сложенные элементы приведены в транспортное положение, для ограничения риска, связанного с зацеплением воздушных линий электропередач, знаки безопасности должны информировать об этой опасности.

4.3.1.2 Сообщение о мерах безопасности и об опасности контакта с воздушной линией электропередачи должно быть включено в Руководство по эксплуатации. См. 4.3.1.5.

4.3.1.3 Управление узлами должно осуществляться от устройства с автоматическим возвратом в исходное положение; ручное управление должно располагаться за пределами зон воздействия поворотных и/или складывающихся деталей

4.3.1.4. Поворотные и складывающиеся детали должны быть оснащены защитой от перемещения в транспортном положении. Если блокировочные устройства (гидроклапаны) не подключены напрямую к цилиндру, то разрывное внутреннее давление цепи узлов от клапана к цилиндру должно быть в четыре раза больше максимального рабочего давления. Фиксация в транспортном положении может быть механической, под действием силы тяжести уравнивающей складные/поворотные устройства, или с использованием других возможных средств.

Узлы/детали без блокировки и нескладывающиеся элементы должны находиться под отдельным контролем оператора

4.3.1.5 Устройства должны соответствовать ISO 4254-1:2008, 4.8.

Контроль путем проверки. См. также 6.1 l).

4.3.2 Распределительные диски и качающиеся патрубки

4.3.2.1 Защита против случайных контактов с узлами для внесения удобрений.

Машины должны быть спроектированы или иметь защитные устройства любого типа от случайного контакта с распределительными элементами на фронтальной, задней и боковых частях машины (например, ограждения или части машины). Данное требование не применяется для машин имеющих привод на распределительные элементы от передних колес.

Проверяется путем контроля. См. также 6.1 e) и 6.1 m).

4.3.2.1.1 Для машин, рабочая высота которых h в соответствии с Руководством по эксплуатации составляет менее 1 500 мм от уровня почвы, защитным ограждением должен быть:

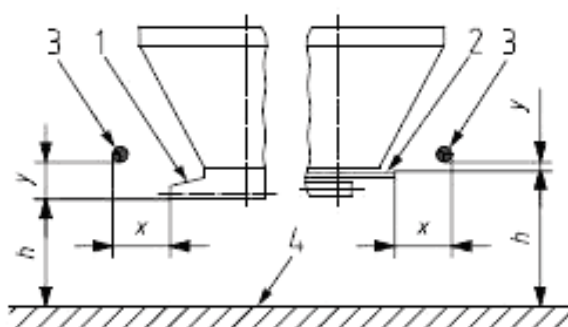
a) барьер, расположенный выше распределительных узлов: размеры см. рисунок 1 и данные в таблице 1 соответственно;

b) при наличии горизонтальной зоны перекрытия на высоте 1 500 мм со стороны бункера или несущей рамы машины и траектории движения распределительных элементов (см. рисунок 2) барьер высотой:

- 200 мм минимально для роторных распределителей;
- 50 мм минимально для распределителей маятникового типа.

Размеры барьеров, расположенных выше распределительных устройств, приведены на рисунке 2 и в таблице 2 соответственно.

Барьер, расположенный на расстоянии не менее 100 мм от внешнего контура бункера, должен выдерживать вертикальную и горизонтальную нагрузку, равную 600 Н.



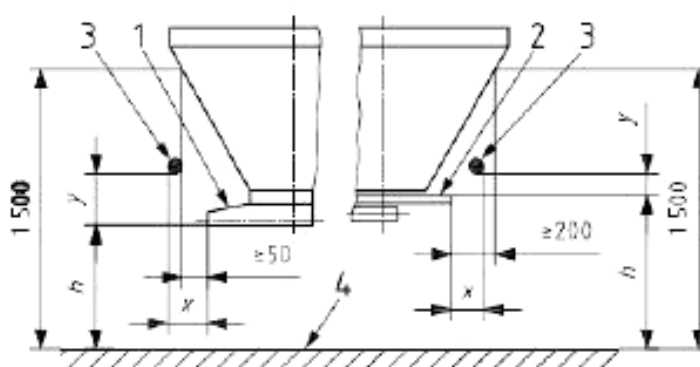
X — горизонтальное расстояние между головкой распределительного устройства и барьером;
 Y — вертикальное расстояние между головкой распределительного устройства и барьером;
 1 — распределительное устройство (маятникового типа); 2 — распределительное устройство (роторного типа);
 3 — барьер; 4 — почва; h — максимальная рабочая высота;

Примечание — Значение высоты h приведено только для примера.

Рисунок 1 — Оградительные устройства с использованием барьера при рабочей высоте машины, равной 1 500 мм, без горизонтального перекрытия

Таблица 1 — Расстояние между узлами распределительной головки и барьером (без горизонтального перекрытия)

Горизонтальное расстояние, мм	Вертикальное расстояние, мм
$100 \leq X < 200$	$Y \leq 200$
$X \geq 200$	$Y \leq 300$



X — горизонтальное расстояние между головкой распределительного устройства и барьером;
 Y — вертикальное расстояние между головкой распределительного устройства и барьером;
 1 — распределительное устройство (маятникового типа); 2 — распределительное устройство (роторного типа);
 3 — барьер; 4 — почва; h — максимальная рабочая высота.

Примечание — Значение высоты h приведено только для примера.

Рисунок 2 — Оградительные устройства с использованием барьера при рабочей высоте машины менее 1500 мм, и с горизонтальным перекрытием

Таблица 2 — Расстояние между узлами распределительной головки и барьером (с горизонтальным перекрытием)

Горизонтальное расстояние, мм	Вертикальное расстояние, мм
$50 \leq X < 100$ $X \geq 100$	$Y \leq 100$ $Y \leq 150$

И в первом, и во втором случае: а) или б) — расстояние ($h + y$) не должно превышать 1 500 мм.

Проверяется путем замеров или контроля.

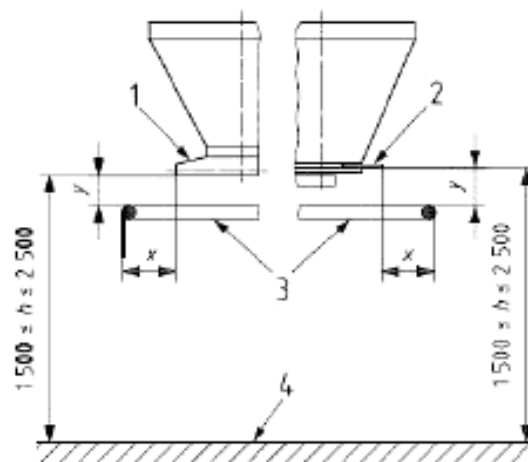
4.3.2.1.2 Для машин, минимальная рабочая высота которых h в соответствии с Руководством по эксплуатации превышает или равна 1 500 мм, но не более 2 500 мм от уровня почвы, защитные ограждения должны заканчиваться барьером, расположенным ниже распределительных узлов, т.е. на расстоянии, указанном на рисунке 3 и в таблице 1 соответственно.

Проверяется путем замеров или контроля.

4.3.2.1.3 Для машин, рабочая высота h которых в соответствии с Руководством по эксплуатации может быть менее или более 1 500 мм от уровня почвы, применяются размеры, приведенные ранее в 4.3.2.1.1 и 4.3.2.1.2

Проверяется путем замеров или контроля.

Размеры в миллиметрах



X — горизонтальное расстояние от внешней стороны барьера до наружной части распределительного узла (диск или качающийся патрубок); Y — вертикальное расстояние между осями барьера и нижним уровнем диска или осями качающегося патрубка; 1 — распределительное устройство (маятникового типа); 2 — распределительное устройство (роторного типа); 3 — барьер; 4 — почва; h — минимальная рабочая высота (y) в соответствии с Руководством по эксплуатации.

Примечание — Значение h рассчитывается от уровня почвы до распределительного узла: до нижнего уровня диска или оси качающегося патрубка

Рисунок 3 — Защитные ограждения при рабочей высоте более 1 500 мм

4.3.2.2 Защита от выбросов деталей машины

Детали распределительных узлов машин для внесения твердых удобрений (лопатки разбрасывателя) должны быть тщательно зафиксированы, в частности, фиксирующими болтами с блокировкой.

Проверяется путем контроля.

Примечание — Методы тестирования усилия затяжки находятся в стадии разработки.

4.4 Защитные ограждения питающих узлов

4.4.1 Питающие узлы, перемешиватели, распределительные транспортеры и регуляторы расхода, являющиеся источником таких опасностей как затягивание и захват, должны иметь ограждения или размещаться с учетом минимизации риска непредвиденного контакта.

4.4.2 Бункер с питающими узлами, перемешивателями, распределительными транспортерами или регулятором расхода, не зависящими от хода машины, должен оснащаться решетками в соответствии с приведенными в ISO 13852:1996 таблицами 1, 3, 4 и 6 данными, в том числе %:

- фиксированными, в соответствии с ISO 12100-1:2003, 3.25.1, или

- крепящимися на машине при открывании (например, крюками) и автоматически блокирующимися в закрытом состоянии без использования инструментов, но требующими дополнительных инструментов для открывания, или

- комбинированными решетками.

Приведенные требования проверяют контролем или замерами. См. также 6.1 г).

Решетки в закрытом состоянии должны строго соответствовать требованиям к вертикальной нагрузке, указанным в ISO 4254-1:2008, 4.7.

4.5 Загрузка

4.5.1 Места доступа при загрузке

В Руководстве по эксплуатации должна быть прописана процедура загрузки.

Если для выполнения процедуры предполагается ручная загрузка, то ее высота вручную или из больших мешков измеряется как вертикальное расстояние от верхнего ребра бункера по месту загрузки до поверхности почвы или платформы оператора в указанном в Руководстве по эксплуатации положении. Эта высота не должна превышать 1 250 мм (см. рисунок 4). Если платформа короче бункера, в Руководстве должны быть указаны нормы, определяющие концы платформы оператора. Нормы не должны являться препятствием для доступа. См. также 6.1 h) и 6.1 q).

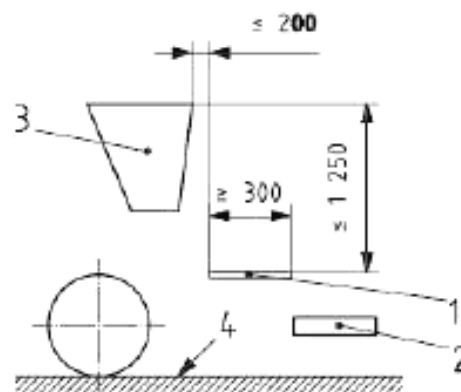
Загрузочная платформа (при наличии) должна удовлетворять следующим требованиям:

- минимальная ширина составляет 600 мм при минимальной глубине от задней до передней части, равной 300 мм;

- максимальное расстояние от ребра бункера или ребра открытого люка до вертикальной плоскости ребер платформы должно составлять 200 мм (см. рисунок 4)

- необходимо предусмотреть поручни или перила, располагающиеся между бункером и платформой или на внешней стороне платформы. Платформа(ы) и ступеньки (при наличии) должны соответствовать требованиям ISO 4254-1.

Проверяется путем замеров или контроля.



1 — платформа; 2 — ступень; 3 — бункер; 4 — почва

Рисунок 4 — Расположение загрузочного устройства

4.5.2 Средства доступа к месту загрузки

Доступ к месту загрузки должен быть свободным, т.е. оператор не должен перелезать через/под узлы машины для доступа к месту загрузки.

Средства доступа должны соответствовать требованиям ISO 4254-1:2008, 4.5.1 или 4.6, и приведенным далее требованиям.

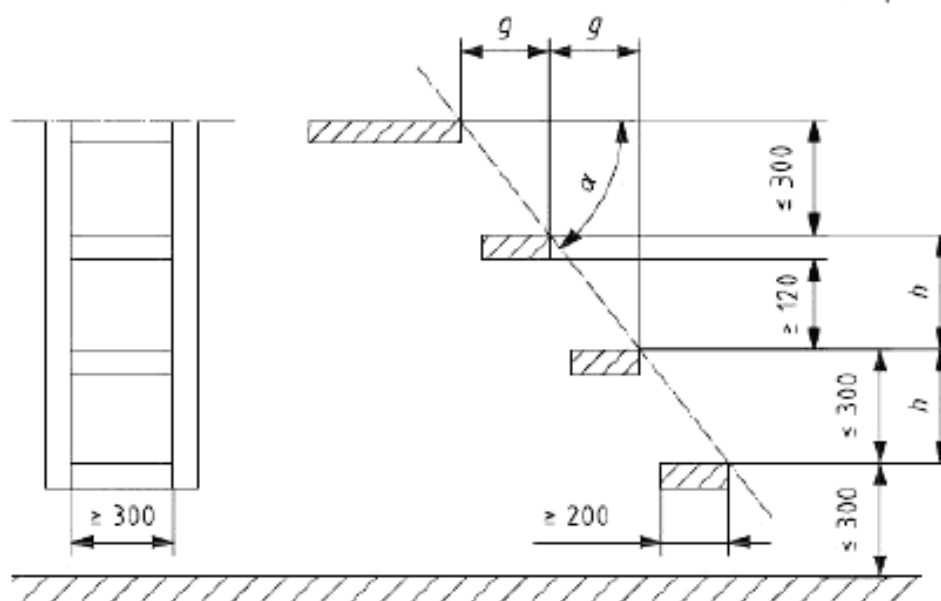
Если высота платформы по вертикали — более 300 мм от уровня почвы, то средства доступа должны иметь уклон не менее 70° (см. рисунок 5).

Вертикальное расстояние от нижней (первой ступеньки) до почвы не должно превышать 300 мм. Глубина ступеньки должна быть не менее 200 мм, ширина — не менее 200 мм (см. рисунок 5).

Средства доступа на платформу, расположенную более чем на 1 200 мм выше уровня почвы, должны быть оснащены, как минимум, одним удобно расположенным поручнем или перилами.

Верхний конец перил/поручней должен находиться на расстоянии по горизонтали не более 400 мм от ребра первой ступени.

Другие средства доступа (при наличии) должны соответствовать требованиям ISO 4254-1:2008, 4.6.



α — угол уклона; h — высота между двумя последовательными ступенями;
 g — глубина между двумя последовательными ступенями

Рисунок 5 — Размеры средств доступа к месту загрузки при наличии платформы

4.5.3 Средства доступа при механической загрузке

Средства доступа к месту загрузки должны соответствовать требованиям ISO 4254-1:2008, 4.6

4.6 Контроль заполнения бункера

Следует учитывать возможность проверки заполнения бункера, например, остаточного объема. В случае, если самая верхняя точка ребра бункера находится на высоте более 1 600 мм от уровня почвы, необходимо соблюдать требования одного из следующих положений:

а) если платформа расположена на расстоянии от 1 200 мм до 1 600 мм от верхнего ребра бункера, средства доступа должны соответствовать требованиям ISO 4254-1:2008, 4.6; если платформа установлена ниже 1 200 от ребра бункера, то:

- чтобы исключить падение в бункер, необходимо установить предупреждающий знак безопасности;

- в Руководство по эксплуатации должно быть включено специальное требование о необходимости соблюдении мер безопасности, направленное на предупреждение падения в бункер;

- желательна установка поручней и подножки для обеспечения трех точек опоры;

б) наличие контрольного окна на стенке бункера;

с) другие средства контроля уровня заполнения бункера, минимизирующие риски оператора, например, индикатор уровня, видеокамера.

Проверяется путем замеров или контроля.

4.7 Защита от выбросов удобрений

Конструкция распределителя твердых удобрений должна исключать выброс удобрений в вертикальной плоскости по направлению к оператору на расстоянии 2 м, перпендикулярно направлению хода машины, от нижней точки сцепки или точки буксировки.

Проверяется путем замеров или контроля; см. также 6.1 f).

Примечание — Методы тестирования будут разработаны при следующем пересмотре этой части ISO 4254.

4.8 Калибровка системы расхода

Если распределитель твердых удобрений оснащен системой калибровки расхода, оператору необходимо использовать его без доступа под машину во время калибровочных тестов при сбоях или во время работы машины.

Проверяется путем контроля.

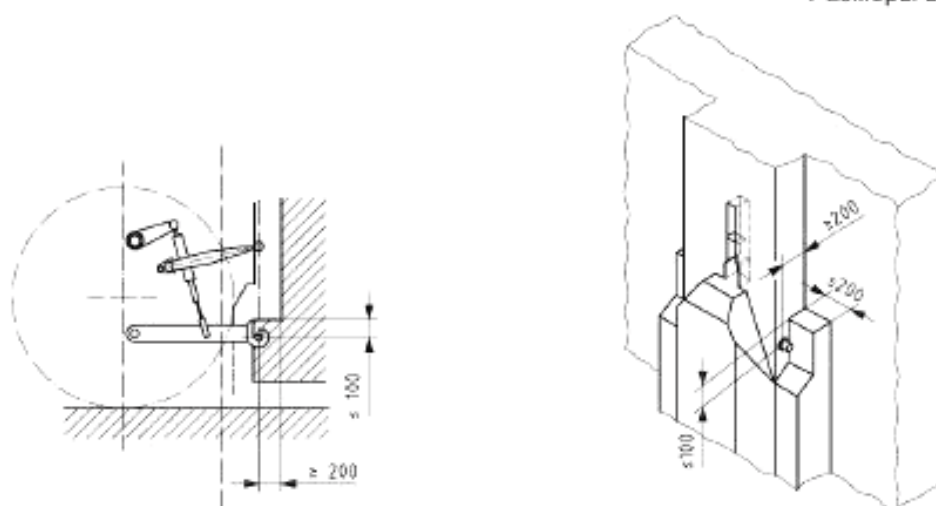
4.9 Сцепка и зона свободного пространства

Для навесных машин достаточное свободное пространство между распределителем удобрений и трактором обеспечивается соединением приводных узлов (например, трансмиссии), если предусмотрены, и/или рулевого управления (например, электрическое/гидравлическое дистанционное управление). Достигается это путем:

- увеличения свободной зоны с одной стороны (см. рисунок 6), т.е. так, чтобы было возможно соединять приводные узлы или узлы управления после сцепки распределителя удобрений, или
- проектирование приводных/рулевых узлов таким образом, чтобы их подсоединение было возможным до сцепки распределителя удобрений в сравнительно свободной зоне в соответствии с рисунком 6.

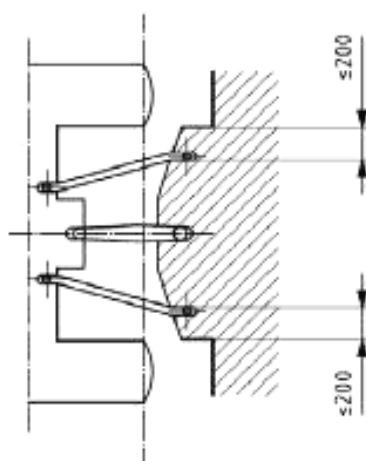
Проверяется путем замеров или контроля; см. также 6.1 j).

П р и м е ч а н и е — относительно BOM машин и зоны свободного пространства см. ISO 5673-2.



а) Вид сбоку

б) Общий вид



с) Вид сверху

Рисунок 5 — Свободное пространство

4.10 Шум

4.10.1 Снижение уровня шума на стадии проектирования

Машины должны проектироваться с учетом обеспечения низкого уровня шума. Основными источниками шума являются распределительные устройства и вибрирующие поверхности.

Машины должны проектироваться и производиться с учетом данных и технических мероприятий по снижению шума в источнике на стадии проектирования согласно ISO/TR 11688-1

Примечание — В ISO/TR 11688-2 дополнительно приводится информация о шумовом излучении.

4.10.2 Снижение уровня шума путем предоставления необходимой информации

Если производитель оборудования принял на стадии проектирования все возможные технические меры по снижению уровня шума, но считает, что оператору необходимы дополнительные средства защиты от шума, он должен предоставить соответствующую информацию в Руководстве по эксплуатации.

4.10.3 Значения шумового излучения

Для определения уровня мощности звука и уровня звукового давления на рабочем месте оператора необходимо применять правила контроля уровня шума, см. Приложение В, ISO 4254-1:2008.

5 Контроль выполнения требований безопасности

5.1 Устойчивость при парковке и перемещении вручную

5.1.1 Общие положения

Требования 4.2.1 должны проверяться в соответствии с ISO 4254-1:2008, 6.2.1, с базовым бункером с половинной загрузкой тестовым материалом плотностью 1 т/м^3 .

5.1.2 Навесные машины с роликами для перемещения вручную после демонтажа

Выполнение требований 4.2.2. осуществляется следующим образом: установить машину с пустым бункером в соответствии с инструкциями производителя на горизонтальной (ровной) поверхности; затем подтолкнуть машину, придав ей скорость, равную $1 \text{ м}\cdot\text{с}^{-1}$ к зафиксированному прямоугольному препятствию высотой 50 мм и длиной не менее или равной расстоянию между внешними транспортными роликами и расположенному на поверхности почвы под прямым углом к направлению движения машины.

Тест должен выполняться в двух направлениях: вперед и назад.

Машина должна оставаться в вертикальном положении.

5.2 Поворотные и шарнирные узлы

Требования 4.3.1.1 проверяют замерами: высота 4 м должна быть замерена на машине на уровне поверхности почвы.

6 Информация

6.1 Руководство по эксплуатации

Руководство по эксплуатации должно соответствовать ISO 4254-1:2008, 8.1.3., см. также ISO 12100-2:2003, 6. При необходимости в Руководство должна быть включена информация:

- a) о том, что во время проведения техобслуживания двигатель должен быть выключен;
- b) о том, что люди, не работающие на машине должны быть удалены;
- c) о том, что необходимо учитывать, что загрузка навесного распределителя удобрений может повлиять на маневренность трактора, особенно при неполной загрузке разбрасывающего устройства (см. Приложение В, в котором приводятся рекомендации для расчетов, обеспечивающих устойчивость трактора в комбинации с машиной для внесения удобрений);
- d) о том, что доступ людей к машине во время работы распределительного устройства запрещен;
- e) о том, что во избежание затягивания подвижными частями оператор не должен носить свободную одежду;
- f) о том, что при необходимости или требовании производителя удобрений, оператор должен использовать средства индивидуальной защиты;
- g) опасные факторы во время демонтажа и установки распределительного устройства, инструкции по перемещению
- h) процедуры, предшествующие калибровке и загрузке;
- i) о том, что при необходимости использования ВОМ привод должен быть оборудован ограждением в исправном состоянии;
- j) инструкции по использованию автоматических и полуавтоматических сцепок, если предусмотрены;
- k) рекомендации относительно парковки машины для внесения удобрений в горизонтальном положении, на твердом грунте с порожним бункером;
- l) риск случайного контакта с высоковольтными линиями электропередач во время операции по внесению удобрений; например, при неровностях почвы или использовании поворотных или подвижных деталей;
- m) о том, что разблокировка не должна являться причиной непредвиденного падения поворотных или перемещаемых узлов — необходимость проведения контроля блокировок;

- п) различные рабочие высоты, предусмотренные при работе машины;
- о) для средств повышенной проходимости, управляемых оператором, требуется отдельное Руководство по эксплуатации средств повышенной проходимости, в частности, по вопросу устойчивости и максимальной загрузки;
- р) условия предупреждения забивки (например, в бункере) и опасности, возникающие при очистке;
- q) необходимость соблюдения предупредительных мер при перемещении тяжелых грузов вручную и/или правильного осуществления процедуры перемещения и подъема мешков;
- г) меры предосторожности при монтаже или демонтаже надставки бункера.

6.2 Знаки безопасности и инструкции

Знаки безопасности и инструкции должны соответствовать ISO 4254-1:2008, 8.2. В частности, знаки безопасности должны привлекать внимание к опасностям, являющимся следствием :

- посадки в машину или управления машиной во время движения;
- работы движущихся или распределяющих узлов;
- выброса материала;
- подъема на защитные конструкции, не предназначенные для этих целей.

Приложение А
(справочное)

Перечень существенных опасностей

Рассматриваемые в настоящем стандарте существенные опасности, ситуации и события перечислены в таблице А.1. В ходе оценки рисков они были признаны существенными для машин данного типа, и разработчик или производитель оборудования должен принять определенные меры для снижения или устранения связанных с ними рисков. См. ISO 4254-1:2008, Приложение А.

Таблица А.1

№ п ^о	Опасные ситуации и события	Возможные источники	Пункт/подпункт ISO 4254-1:2008	Пункт/подпункт настоящего стандарта
А.1	Механические опасности			
А.1.1	Опасность сдавливания	- Нестабильность; - поворотные или подвижные детали; - распределительные узлы; - система калибровки; - сцепное устройство	4.5.1, 4.6, 4.14, 5.1.4	4.2; 6 4.3.1; 6 4.3.2; 6 4.8; 6 4.9; 6
А.1.2	Опасность разрезания	- Распределительные узлы; - поворотные или подвижные детали; - питающие узлы	4.8, 5.14	4.3.2; 6 4.3.1; 6 4.4; 6
А.1.3	Режущие или рубящие опасности	- Поворотные или подвижные детали; - распределительные узлы; - питающие узлы	4.1, 4.6, 4.14	4.3.1; 6 4.3.2; 6 4.4; 6
А.1.4	Опасности залутывания	- Распределительные узлы; - питающие узлы	4.1, 4.6, 4.14	4.3.2; 6 4.4; 6
А.1.5	Опасность затягивания или захвата	- Распределительные узлы; - питающие узлы	-	4.3.2; 6 4.4; 6
А.1.6	Опасности удара	- Нестабильность; - сцепное устройство	4.1, 4.6, 4.8, 4.14	4.2; 6 4.9; 6
А.1.9	Опасность впрыскивания или выброса жидкости под высоким давлением	Разрыв шлангов под давлением	4.10	-

Продолжение таблицы А.1

№ п ^а	Опасные ситуации и события	Возможные источники	Пункт/подпункт ISO 4254-1:2008	Пункт/подпункт настоящего стандарта
A.2	Опасности поражения электрическим током			
A.2.2	Контакт человека с деталями под напряжением (прямой контакт) или с деталями, в которых есть напряжение как следствие неправильной эксплуатации (косвенный контакт)	Поворотные или подвижные детали	8	4.3.1.1; 4.3.1.2; 6
A.2.3	Доступ к токоведущим частям под высоким напряжением	Поворотные или подвижные детали	--	4.3.1.1; 4.3.1.2; 6
A.4	Опасности, возникающие в результате воздействия шума			
A.4.1	Глухота, другие физиологические нарушения (потеря равновесия, потеря сознания)	Шум	4.2, Приложение В	4.10; 6
A.5	Опасности, возникающие в результате воздействия материалов и веществ			
A.5.1	Опасности вследствие контакта с вредными жидкостями, газами, туманами, дымом, пылью или их вдыхания	- Топливо; - рабочая жидкость; - твердые удобрения	4.12, 5.4, 8.1	4.7; 6
A.6	Опасности, возникающие вследствие несоблюдения принципов эргономики при проектировании машин			
A.6.1	Неправильное положение оператора или чрезмерные усилия	- Загрузка; - бункер; - распределительные узлы; - сцепное устройство	4.4.3, 4.5.1, 4.6, 4.14	4.5; 6 4.5; 4.6; 6 4.3.2.1; 6 4.9; 6
A.6.2	Отсутствие учета анатомического строения нижних и верхних конечностей	- Доступ к бункеру; - сцепное устройство	4.5.1, 4.5.1.3, 4.6, 5.1.1, 5.1.3.3, 5.1.4	4.5; 4.6; 6 4.9; 6

Окончание таблицы А.1

№ п ^а	Опасные ситуации и события	Возможные источники	Пункт/подпункт ISO 4254-1:2008	Пункт/подпункт настоящего стандарта
A.13	Ошибки соединения		6.5, 8.1	6
A.15	Падение или выброс объектов и жидкости	- Распределительные узлы; - твердое удобрение	4.10	4.3.2.2; 6 4.7; 6
A.16	Потеря устойчивости, переворот машины	Потеря устойчивости	5.2.1, 6.2.1	4.2; 6
A.17	Опасность скольжения, потеря равновесия, падения при работе на машинах	Доступ к бункеру	4.5.1, 4.5.1.3, 4.4.2, 4.6, 4.12, 5.4	4.5; 4.6; 6
A.19	Опасности, связанные с рабочим положением			
A.19.1	Падение человека при подходе к рабочему месту (или выходе)	Доступ к бункеру	4.5.1, 4.6	4.5; 4.6; 6
A.20	Опасности, связанные с системой управления			
A.20.1	Неправильное расположение системы ручного управления	- Опорные устройства; - поворотные или подвижные детали	6.1	4.2.3; 6 4.3.1.2; 4.3.1.3; 6
A.20.2	Несоответствующая конструкция и маркировка системы ручного управления и режимов работы	- Опорные устройства; - поворотные или подвижные детали; - высоковольтная линия	4.4.1, 4.4.2, 4.4.4, 6.1	4.2.3; 6 4.3.1.3; 6 4.3.1.1; 4.3.1.3; 6
A.22	Опасности, связанные с источником питания и передачей мощности			
A.22.2	Опасности при силовой передаче	Передача мощности		
A.22.3	Сцепка	Сцепное устройство	6.5, 8.1	4.9; 6
* Согласно ISO 4254-1:2008, табл. А.1				

Приложение В
(справочное)

Устойчивость трактора в агрегате с машиной для внесения твердых удобрений

Настоящее приложение относится к 6.1 с), содержащему требования о предоставлении сведений о возможной потере устойчивости при агрегатировании машины для внесения твердых удобрений с трактором.

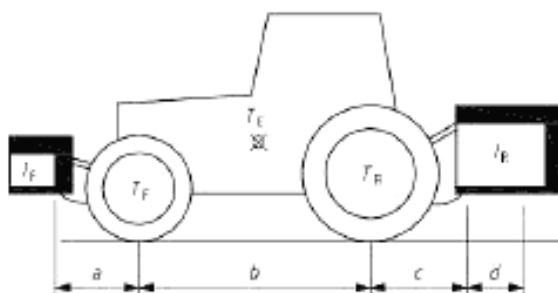
Производителю оборудования рекомендуется выполнить следующие расчеты для предоставления полной и точной информации.

В данном примере рассматривается машина для внесения твердых удобрений, агрегируемая с трактором.

Под действием массы самой машины агрегат трактор — машина для внесения твердых удобрений может потерять устойчивость. Для проверки общей устойчивости применяется следующая формула расчета минимального противовеса в передней части, $I_{F,min}$, в килограммах, вес которого должен быть равным 20% снаряженной массы трактора:

$$F_{,min} = \frac{[I_R \times (c + d)] - (T_F \times b) + (0,2 \times T_E \times b)}{a + b}$$

Примечание — В данном расчете рассматривается задняя навеска машины, а также комбинация с фронтальной и задней навеской (См. рисунок В.1).



- T_E — снаряженная масса трактора, кг^a; T_F — нагрузка на переднюю ось снаряженного трактора, кг^b;
 T_R — нагрузка на заднюю ось снаряженного трактора, кг^b; I_R — общая масса установки задней навески / заднего балласта, кг^b;
 I_F — общая масса установки фронтальной навески / переднего балласта, кг^b;
 a — расстояние от центра тяжести комбинированной установки фронтальной навески / переднего балласта до центра передней оси, м^{a,c}; b — колесная база трактора, м^{a,c};
 c — расстояние от центра задней оси до центра нижней тяги шаровой опоры, м^{a,c};
 d — расстояние от центра нижней тяги шаровой опоры до центра тяжести комбинированной установки задней навески / заднего балласта до центра передней оси, м^b.

^a — См. руководство по эксплуатации трактора;

^b — См. прайс-лист установки и/или руководство по эксплуатации;

^c — Замерить.

Рисунок В.1 — Устойчивость трактора в агрегате с машиной для внесения удобрений

Приложение Д.А (справочное)

Таблица Д.А.1 Сведения о соответствии межгосударственных стандартов ссылочным международным стандартам

Обозначение и наименование международного стандарта	Степень соответствия	Обозначение и наименование межгосударственного стандарта
ISO 4254-1:2008 Сельскохозяйственные машины — Требования безопасности — Часть 1. Общие требования	IDT	ГОСТ ISO 4254-1-2014 Машины сельскохозяйственные. Требования безопасности. Часть 1. Общие требования
ISO 11688-1:1995 Акустика — Рекомендуемая практика проектирования машин и оборудования с низким уровнем шума — Часть 1: Планирование	NEQ	ГОСТ 12.1.0-003 — 83 Шум. Общие требования безопасности
ISO 12100-1:2003 Безопасность машин — Основные понятия, общие принципы проектирования — Часть 1: Основные термины, методология	IDT	ГОСТ ISO/TR 12100-1-2001 Безопасность оборудования. Основные принципы конструирования, Часть 1. Основные термины, методика
ISO 12100-2:2003 Безопасность машин — Основные понятия, общие принципы проектирования — Часть 2: Технические принципы	IDT	ГОСТ ISO/TR 12100-2-2002 Безопасность оборудования. Основные принципы конструирования, Часть 2. Технические правила и технические требования
ISO 13857:1996 Безопасность машин — Безопасные расстояния, предотвращающие попадания верхних и нижних конечностей оператора в опасные зоны	IDT	ГОСТ ISO 13857-2013 Безопасность машин. Безопасные расстояния для предохранения верхних и нижних конечностей от попадания в опасную зону

Библиография

- [1] ISO/TR 11688-2:1998 *Acoustics — Recommended practice for the design of low-noise machinery and equipment — Part 2: Introduction to the physics of low-noise design* (Акустика. Рекомендуемая практика проектирования машин и оборудования с уменьшенным уровнем производимого шума. Часть 2. Введение в физику проектирования с уменьшенным уровнем звука)
- [2] ISO 5673-2 *Agricultural tractors and machinery — Power take-off drive shafts and power-input connection — Part 2: Specification for use of PTO drive shafts, and position and clearance of PTO drive line and PIC for various attachments* (Тракторы и машины для сельского хозяйства. Карданные валы отбора мощности и соединение мощность-ввод. Часть 2. Спецификация использования карданных валов PTO и позиция и линия приводов PTO и PIC для различных приспособлений)

УДК 631.333:006.354

МКС 65.060.25

IDT

Ключевые слова: машины сельскохозяйственные, машины для внесения твердых удобрений, требования безопасности, опасности

Подписано в печать 02.10.2014. Формат 60x84½.
Усл. печ. л. 2,79. Тираж 46 экз. Зак. 4188

Подготовлено на основе электронной версии, предоставленной разработчиком стандарта

ФГУП «СТАНДАРТИНФОРМ»,
123995 Москва, Гранатный пер., 4.
www.gostinfo.ru info@gostinfo.ru