



ГОСУДАРСТВЕННЫЙ СТАНДАРТ
СОЮЗА ССР

БРОМ ТЕХНИЧЕСКИЙ

ТЕХНИЧЕСКИЕ УСЛОВИЯ

ГОСТ 454—76

Издание официальное

Е

БЗ 4—97

ИПК ИЗДАТЕЛЬСТВО СТАНДАРТОВ
Москва

БРОМ ТЕХНИЧЕСКИЙ

Технические условия

Bromine for industrial use.
SpecificationsГОСТ
454—76

ОКП 21 1292

Дата введения **01.01.78**

Настоящий стандарт распространяется на технический бром, изготавливаемый для нужд народного хозяйства и экспорта.

Формула: Br_2

Относительная молекулярная масса (по международным атомным массам 1971 г.) — 159,808.

1. МАРКИ И ТЕХНИЧЕСКИЕ ТРЕБОВАНИЯ

1.1а. Бром должен быть изготовлен в соответствии с требованиями настоящего стандарта по технологическому регламенту, утвержденному в установленном порядке.

(Введен дополнительно, Изм. № 1).

1.1. В зависимости от применения бром выпускают двух марок:

А — для производства витаминов, лекарственных средств;

Б — для производства красителей, фреонов, витаминов, реактивов, бромлирующих агентов и других целей.

(Измененная редакция, Изм. № 2, 3).

1.2. По физико-химическим показателям бром должен соответствовать нормам, указанным в таблице.

Наименование показателя	Норма для марок	
	А ОКП 21 1292 0100 03	Б ОКП 21 1292 0200 00
1. Массовая доля брома, %, не менее	99,9	99,7
2. Массовая доля хлора, %, не более	0,02	0,2
3. Массовая доля органических веществ, %, не более	0,02	0,05
4. Массовая доля нелетучих веществ, %, не более	0,005	0,01
5. Массовая доля сульфатов в пересчете на SO_4 , %, не более	0,002	0,01
6. Массовая доля воды, %, не более	0,01	Должен выдерживать испытание по п. 3.7

(Измененная редакция, Изм. № 1, 2, 3).

Издание официальное

Перепечатка воспрещена

Е

© Издательство стандартов, 1976
© ИПК Издательство стандартов, 1997
Переиздание с Изменениями

2а. ТРЕБОВАНИЯ БЕЗОПАСНОСТИ

2а.1. Бром — невоспламеняющееся вещество и не поддерживает горения, при повышенных температурах может гореть в атмосфере водорода, является сильным окислителем.

2а.2. Предельно допустимая концентрация паров брома в воздухе рабочей зоны производственных помещений — 0,5 мг/м³ по ГОСТ 12.1.005. В соответствии с ГОСТ 12.1.007 бром относится ко 2-му классу опасности.

2а.3. Аналитические работы, связанные с выделением брома, проводят в вытяжном шкафу.

2а.4. Рабочие помещения должны быть оборудованы приточно-вытяжной вентиляцией, обеспечивающей чистоту воздуха в соответствии с ГОСТ 12.1.005.

Разд. 2а. **(Введен дополнительно, Изм. № 2).**

2. ПРАВИЛА ПРИЕМКИ

2.1. Бром принимают партиями. Партией считают любое количество брома, однородного по своим показателям качества, оформленного одним документом о качестве, но не более суточной выработки.

Документ о качестве должен содержать:

наименование предприятия-изготовителя или его товарный знак;

наименование продукта и его марку;

номер партии;

дату изготовления;

массу нетто;

обозначение настоящего стандарта;

результаты проведенных анализов.

(Измененная редакция, Изм. № 1, 3).

2.2. Для контроля качества брома на соответствие его показателей требованиям настоящего стандарта отбирают 5 % единиц упаковок, но не менее чем 10 флаконов при партии, состоящей менее чем из 200 флаконов, и не более 20 — при партии более 400 флаконов.

При отгрузке брома в контейнерах пробу отбирают от каждого контейнера.

Для определения массовой доли воды в бrome марки Б отбирают из выборки 10 флаконов.

(Измененная редакция, Изм. № 3).

2.3. При получении неудовлетворительных результатов анализа хотя бы по одному из показателей проводят повторный анализ на удвоенной выборке. Результаты повторного анализа распространяются на всю партию.

2.4. Массовые доли органических веществ, нелетучих веществ, сульфатов и воды определяют периодически в каждой 10-й партии.

При получении неудовлетворительных результатов периодических испытаний испытания переводят в приемно-сдаточные до получения удовлетворительных результатов на 5 партиях.

(Введен дополнительно, Изм. № 3).

3. МЕТОДЫ АНАЛИЗА

3.1. Отбор проб

3.1.1. Пробу из флаконов отбирают стеклянным пробоотборником, представляющим собой пробирку с отверстием на расстоянии 80 мм от дна, или пипеткой. Из контейнера пробу отбирают при помощи трубки из фторопласта или стекла.

(Измененная редакция, Изм. № 3).

3.1.2. Отобранные точечные пробы соединяют вместе, тщательно перемешивают и среднюю пробу не менее 0,2 дм³ помещают в чистую сухую стеклянную банку с притертой пробкой или флакон. На банку или флакон наклеивают этикетку с указанием наименования продукта, номера партии, даты отбора пробы.

(Измененная редакция, Изм. № 3).

3.2. Определение массовой доли брома

Массовую долю брома (X) в процентах вычисляют по формуле

$$X = 100 - (X_1 + X_2 + X_3 + X_4 + X_5),$$

- где X_1 — массовая доля хлора, определяемая по п. 3.3, %;
 X_2 — массовая доля органических веществ, определяемая по п. 3.4, %;
 X_3 — массовая доля нелетучих веществ, определяемая по п. 3.4, %;
 X_4 — массовая доля сульфатов, определяемая по п. 3.5, %;
 X_5 — массовая доля воды, определяемая по п.п. 3.6, 3.7, %.

(Измененная редакция, Изм. № 2).

3.3. Определение массовой доли хлора

3.3.1. Аппаратура, реактивы и растворы

Потенциометр высокоомный класса точности не ниже 1,5 или другой прибор, обеспечивающий необходимую точность измерения.

Электроды серебряный и хлорсеребряный.

Весы лабораторные общего назначения 2-го класса точности с наибольшим пределом взвешивания 200 г.

Колба 1(2)—250—2 по ГОСТ 1770.

Колба Ки-1 (2)—250—19/26 ТС по ГОСТ 25336.

Стаканчик СВ-34/12 по ГОСТ 25336.

Пипетки вместимостью 5 (10) и 50 см³.

Бюретка вместимостью 5 или 10 см³.

Стакан Н-1 (2)—250 ТХС по ГОСТ 25336.

Цилиндры 1—5(10) и 1(3)—25 по ГОСТ 1770.

Калий бромистый по ГОСТ 4160, ч.д.а., раствор с молярной концентрацией эквивалента 0,05 моль/дм³ (0,05 н.).

Кислота азотная по ГОСТ 4461, х.ч., разбавленная 1:1.

Натрий сернистокислый 7-водный по НД с массовой долей в растворе 3 %.

Магний сернокислый 7-водный по ГОСТ 4523, ч.д.а.

Серебро азотнокислое по ГОСТ 1277, раствор с молярной концентрацией эквивалента 0,05 моль/дм³ (0,05 н.), приготовленный по ГОСТ 25794.3.

Метиловый оранжевый, приготовленный по ГОСТ 4919.1.

Вода дистиллированная по ГОСТ 6709.

3.3.2. Проведение анализа

Пипеткой или цилиндром берут 2,5—3 см³ брома, помещают в предварительно взвешенный (результат взвешивания в граммах записывают с точностью до четвертого десятичного знака) стаканчик, содержащий 25 см³ раствора бромистого калия, взвешивают с той же точностью и количественно переносят в колбу вместимостью 250 см³.

Раствор кипятят до обесцвечивания, охлаждают до комнатной температуры, прибавляют 2—3 капли раствора сернистокислого натрия, количественно переносят в мерную колбу, доводят объем раствора водой до метки и тщательно перемешивают.

50 см³ полученного раствора пипеткой переносят в стакан для титрования, прибавляют 50 см³ воды, 3—5 г сернокислого магния, подкисляют азотной кислотой по метиловому оранжевому до кислой реакции, перемешивают, опускают в пробу электроды и титруют из бюретки азотнокислым серебром, прибавляя по 0,1 см³ раствора. После каждой порции титранта смывают носик бюретки 2—3 каплями воды. По мере приближения к «скачку» потенциала азотнокислое серебро прибавляют по каплям.

При наличии в пробе остаточного бромида вначале будет оттитровываться бромид-ион, а затем хлорид-ион. Конец титрования определяют по максимальному изменению потенциала индикаторного электрода.

3.3.1, 3.3.2. (Измененная редакция, Изм. № 2, 3).

3.3.3. Обработка результатов

Массовую долю хлора (X_1) в процентах вычисляют по формуле

$$X_1 = \frac{(V_2 - V_1) \cdot 0,001773 \cdot 250 \cdot 100}{m \cdot 50},$$

где V_1 — объем раствора азотнокислого серебра концентрации точно 0,05 моль/дм³, израсходованный на титрование бромид-иона, см³;

V_2 — объем раствора азотнокислого серебра концентрации точно 0,05 моль/дм³, израсходованный на титрование бромид- и хлорид-ионов, см³;

0,001773 — масса хлорида, соответствующая 1 см³ раствора азотнокислого серебра, концентрации точно 0,05 моль/дм³, г;

m — масса навески продукта, г.

За результат анализа принимают среднее арифметическое двух параллельных определений, допускаемые расхождения между которыми не должны превышать 0,005 % при доверительной вероятности $P = 0,95$.

(Измененная редакция, Изм. № 2, 3).

3.4. Определение массовой доли органических и нелетучих веществ

3.4.1. *Применяемые приборы и посуда*

Электроды сопротивления лабораторные по ОСТ 16.0.801.397.

Эксикатор по ГОСТ 25336.

Баня водяная.

Шкаф сушильный по ГОСТ 13474.

Чаша кварцевая по ГОСТ 19908 или фарфоровая по ГОСТ 9147.

Цилиндр по ГОСТ 1770.

(Измененная редакция, Изм. № 3).

3.4.2. *Проведение анализа*

10 см³ (31,2 г) брома помещают в кварцевую чашу вместимостью 50 см³, предварительно прокаленную до постоянной массы и взвешенную (результат взвешивания, в граммах, записывают с точностью до четвертого десятичного знака), выпаривают на водяной бане при температуре (50±5) °С.

После испарения брома остаток органических и нелетучих веществ взвешивают, затем кварцевую чашу с содержимым нагревают в сушильном шкафу в течение 30 мин при 150 °С и прокалывают в течение 20 мин в электрической печи при 600 °С, охлаждают в эксикаторе. Затем взвешивают нелетучий остаток (результат взвешивания, в граммах, записывают с точностью до четвертого десятичного знака).

3.4.3. *Обработка результатов*

Массовую долю органических веществ (X_2) в процентах вычисляют по формуле

$$X_2 = \frac{(m_1 - m_2) \cdot 100}{m},$$

где m — масса навески продукта, г;

m_1 — масса органических и нелетучих веществ, г;

m_2 — масса нелетучих веществ, г.

Массовую долю нелетучих веществ (X_3) в процентах вычисляют по формуле

$$X_3 = \frac{m_2 \cdot 100}{m},$$

где m — масса навески продукта, г;

m_2 — масса нелетучих веществ, г.

За результат анализа принимают среднее арифметическое двух параллельных определений, допускаемые расхождения между которыми не должны превышать 0,002 % при доверительной вероятности $P = 0,95$.

3.4.2, 3.4.3. **(Измененная редакция, Изм. № 2).**

3.5. Определение массовой доли сульфатов в пересчете на SO₄

3.5.1. *Аппаратура, реактивы и растворы*

Чаша выпарительная 3 по ГОСТ 9147.

Колба Кн-1 (2)—250—19/26 ТХС по ГОСТ 25336.

Баня водяная.

Натрий хлористый по ГОСТ 4233, с массовой долей в растворе 0,25 %.

Барий хлористый по ГОСТ 4108, с массовой долей в растворе 20 %.

Кислота соляная по ГОСТ 3118, с массовой долей в растворе 25 %.

Натрий серноокислый безводный по ГОСТ 4166, раствор 0,15 г/дм³ SO₄²⁻; готовят по ГОСТ 4212, 1 см³ раствора содержит 0,15 мг SO₄²⁻.

(Измененная редакция, Изм. № 2).

3.5.2. Проведение анализа

2 см³ брома смешивают с 2 см³ раствора хлористого натрия в фарфоровой чашке и выпаривают досуха на водяной бане. Остаток растворяют в 20 см³ воды, переводят в коническую колбу вместимостью 50 см³, смешивают с 1 см³ соляной кислоты и 3 см³ раствора хлористого бария.

Продукт считают соответствующим стандарту, если наблюдаемая через 15 мин опалесценция анализируемого раствора не будет интенсивнее опалесценции раствора сравнения, приготовленного одновременно с анализируемым и содержащего в таком же объеме:

для марки А — 0,12 мг SO₄²⁻;

для марки Б — 0,6 мг SO₄²⁻;

1 см³ соляной кислоты и 3 см³ раствора хлористого бария.

3.6. Определение массовой доли воды (для марки А)

3.6.1. Аппаратура и реактивы

Кислота ортофосфорная по ГОСТ 6552, х.ч.

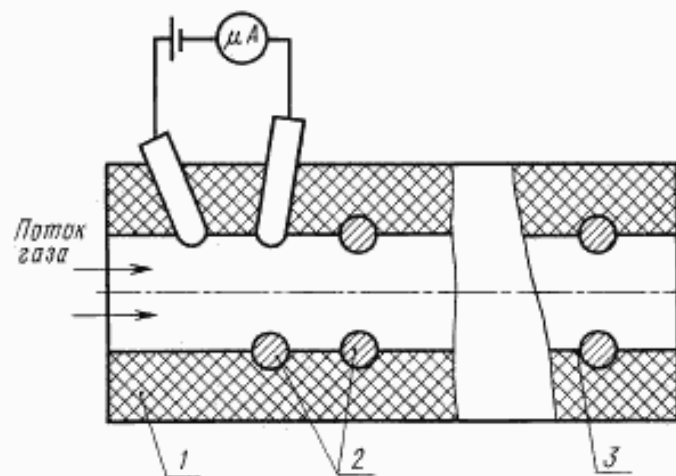
Ртуть.

Ангидрид (магний хлорнокислый).

Пятиокись фосфора.

Азот газообразный по ГОСТ 9293 или другой инертный газ.

Влагомер типа «Корунд» с датчиком, представляющим собой трубчатый чувствительный элемент (черт. 1).



1 — корпус чувствительного элемента; 2 — платиновые геликондальные электроды;
3 — гидроскопическая пленка (пятиокись фосфора)

Черт. 1

Прибор вторичный типа КСП-4 или КСП-2 со значением шкалы 10 мВ.

Склянка Тищенко по ГОСТ 25336. Одна из склянок заполнена ангидроном, другая — пятиокисью фосфора (примерно на $\frac{3}{4}$ объема).

Колба стеклянная вместимостью 25—50 см³ для пробы брома с краном-дозатором вместимостью 20—30 мкл (черт. 2).

Весы лабораторные типа ВЛА-200 2-го класса точности с наибольшим пределом взвешивания 200 г.

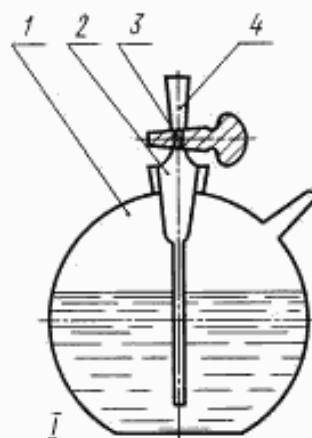
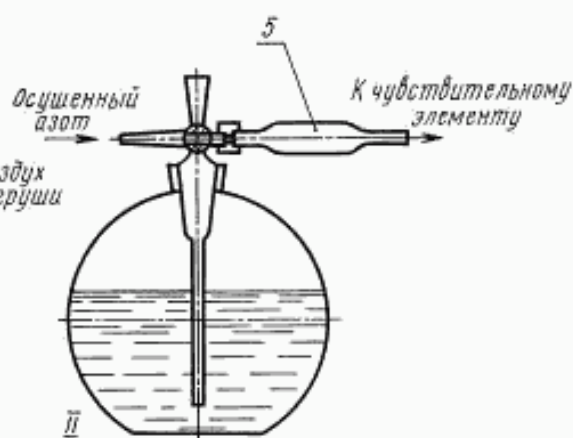
(Измененная редакция, Изм. № 2, 3).

3.6.2. Подготовка к анализу

3.6.2.1. Градуировка крана-дозатора

Чистый сухой кран-дозатор с помощью колбы для пробы брома заполняют ртутью, затем ртуть из крана-дозатора сливают в стаканчик, предварительно взвешенный (результат взвешивания в граммах записывают с точностью до четвертого десятичного знака).

Операцию заполнения и слива ртути повторяют 10 раз, после этого производят взвешивание стаканчика с той же точностью и определяют массу ртути в кране-дозаторе.

I-положение крана-дозатора
при заполнении из колбыII-положение крана-дозатора
при дозировании

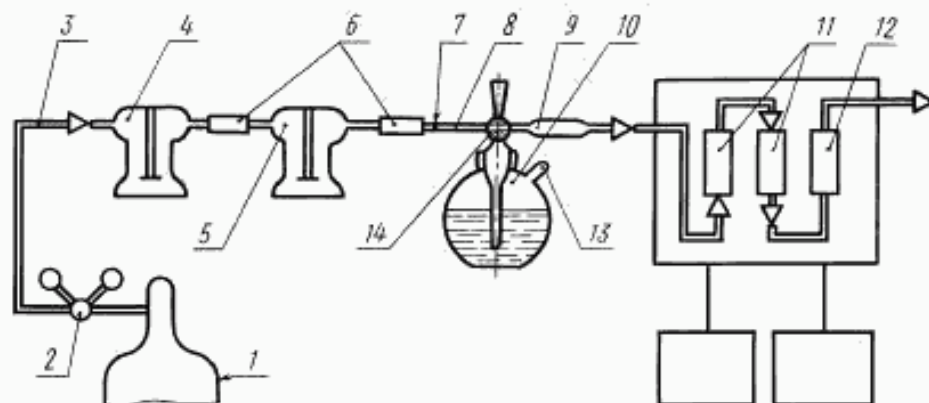
I — колба вместимостью 20—25 см³; 2 — загрузочный сифон; 3 — дозирующий объем вместимостью 20—25 мкл;
4 — воронка; 5 — испаритель

Черт. 2

Массу брома в кране-дозаторе (m_1) в миллиграммах вычисляют по формуле $m_1 = 0,23 \cdot m$, где m — масса ртути в кране-дозаторе, мг.

Определение массы брома в кране-дозаторе следует проводить не менее 5 раз.

3.6.2.2. Определение воды в бrome проводят на установке (см. черт. 3). Установку проверяют на герметичность и выводят на режим, при этом ток электролиза должен соответствовать паспортным данным к прибору.



1 — баллон с азотом; 2 — редуктор; 3 — вакуумный резиновый шланг; 4 — склянка Тищенко (с ангидридом);
5 — склянка Тищенко (с P₂O₅); 6 — вакуумный шланг; 7 — стеклянный переходник; 8 — фторопластовый шланг
диаметром 2 мм; 9 — испаритель; 10 — колба для брома; 11 — чувствительные элементы; 12 — ротаметр;
13 — штуцер для груши; 14 — кран-дозатор

Черт. 3

3.6.3. Проведение анализа

Сняв загрузочный сифон, помещают в колбу около 25 см³ брома, колбу закрывают, и кран-дозатор устанавливают в положение для подачи осушенного азота. После выхода прибора на рабочий режим кран-дозатор устанавливают в положение I (см. черт.2) и при помощи груши заполняют дозирующий объем бромом. По достижении уровня высоты столба брома в воронке 10—15 мм, поворотом пробки устанавливают кран-дозатор в положение 2 «дозирование» (см. черт. 2), при этом

фиксированный объем брома потоком сухого азота подается на чувствительные элементы датчика прибора «Корунд».

Вторичный прибор при этом фиксирует пик. Значение площади пика соответствует содержанию воды в продукте. Пики взвешивают (результат взвешивания в граммах записывают с точностью четвертого десятичного знака).

Для определения массы 1 мм^2 площади диаграммной бумаги одновременно с пиком вырезают площадку размером $50 \times 100 \text{ мм}$ и взвешивают с той же точностью. Массу 1 мм^2 диаграммной бумаги (m_2) в миллиграммах вычисляют по формуле $m_2 = 2 \cdot 10^{-4} \cdot m$, где m — масса площадки, мг.

(Измененная редакция, Изм. № 2).

3.6.4. Обработка результатов

Массу воды в бrome (X_3) в процентах вычисляют по формуле

$$X_3 = \frac{7,48 \cdot 10^{-6} \cdot K_n \cdot m \cdot 100}{m_1 \cdot m_2},$$

где $7,48 \cdot 10^{-6}$ — масса воды, соответствующая 1 мм^2 площади пика, при длине шкалы вторичного прибора 250 мм и скорости движения диаграммной ленты 240 мм/ч, мг;

K_n — коэффициент загрузки прибора;

m — масса площади пика, мг;

m_1 — масса брома в кране-дозаторе, мг;

m_2 — масса 1 мм^2 диаграммной бумаги, мг.

Примечание. При изменении шкалы и скорости диаграммной ленты вторичного прибора массу воды, соответствующую 1 мм^2 площади пика, (m_3) в миллиграммах вычисляют по формуле

$$m_3 = 7,48 \cdot 10^{-6} \cdot \frac{250 \cdot 240}{l \cdot v},$$

где l — длина шкалы прибора, мм;

v — скорость диаграммной ленты, мм/ч.

За результат анализа принимают среднее арифметическое двух параллельных определений, допускаемые расхождения между которыми не должны превышать 15 % относительно среднего результата определения вычисляемой концентрации при доверительной вероятности $P = 0,95$.

(Измененная редакция, Изм. № 2, 3).

3.7. Определение массовой доли воды в бrome (для марки Б)

3.7.1. Аппаратура

Прибор для измерения сопротивления (омметр, авометр) с конечным значением шкалы 10^6 Ом , погрешность прибора $\pm 4 \%$.

Электрод-индикатор (черт. 4).

3.7.2. Проведение испытания

Электрод-индикатор подсоединяют к клеммам омметра и опускают во флакон с бромом так, чтобы электрод-индикатор был погружен на глубину не более 2—3 мм.

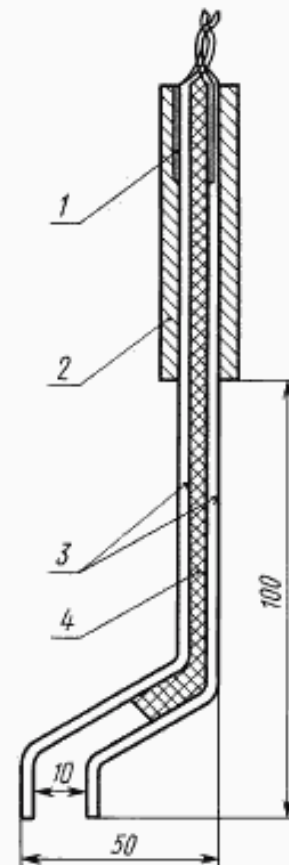
После этого электрод перемещают по периметру флакона.

Продукт соответствует требованиям стандарта, если не наблюдается отклонение стрелки омметра, при этом массовая доля воды в бrome составляет 0,04 % при анализе брома в 8 из 10 флаконов.

3.7.1, 3.7.2. **(Измененная редакция, Изм. № 2, 3).**

3.8. При проведении анализов допускается применение импортной лабораторной посуды и аппаратуры по классу точности и реактивов по качеству не ниже отечественных.

(Введен дополнительно, Изм. № 3).



1 — подводящие провода; 2 — корпус; 3 — пластины из платины, ниобия, тантала или их сплавов шириной 5 мм; 4 — фторопластовая изоляция
Черт. 4

4. УПАКОВКА, МАРКИРОВКА, ТРАНСПОРТИРОВАНИЕ И ХРАНЕНИЕ

4.1. Технический бром упаковывают в чистые сухие флаконы вместимостью 1 дм³, с навинчивающейся крышкой из фторопласта или полиэтилена низкого давления с фторопластовым или полиэтиленовым (одноразового использования) вкладышем или в эмалированные металлические контейнеры вместимостью 0,4 и 4 м³.

Контейнеры должны удовлетворять «Правилам устройства и безопасной эксплуатации сосудов, работающих под давлением, Госгортехнадзора СССР».

Масса нетто брома в контейнере вместимостью 0,4 м³ — (1000±15) кг.

Испытание заполненного бромом контейнера на герметичность проводят реакцией на аммиак.

(Измененная редакция, Изм. № 2, 3).

4.2. Флаконы с бромом упаковывают в ящики по ГОСТ 18573 (тип П—1 номер 9—1 или 4—1) с толщиной боковой стенки, дна и крышки 16 мм. В пространство между флаконами закладывают две поперечные и две продольные дощечки, засыпают вермикулитом или аналогичным поглощающим материалом. Торцы ящика с трех сторон должны быть обтянуты стальной лентой по ГОСТ 3560.

Масса нетто брома в ящике с шестью флаконами — (18,0±0,3) кг, с девятью флаконами — (27,0±0,5) кг.

(Измененная редакция, Изм. № 3).

4.3. Транспортная маркировка — по ГОСТ 14192 с нанесением манипуляционных знаков: на контейнерах — «Герметичная упаковка», на ящиках «Крюками не брать», «Хрупкое. Осторожно»; знаков опасности по ГОСТ 19433 (основного — черт. 8, класс 8, дополнительного — черт. 6а, классификационный шифр 8361, серийный номер ООН 1744). Дополнительно наносят следующие данные, характеризующие продукт:

- наименование предприятия-изготовителя;
- наименование продукта и его марки;
- номер партии и дата изготовления;
- масса нетто;
- обозначение настоящего стандарта.

4.4. Бром, упакованный в ящики, транспортируют железнодорожным, автомобильным и водным транспортом в крытых транспортных средствах, контейнеры — открытым подвижным составом в соответствии с правилами перевозок опасных грузов, действующими на транспорте данного вида.

Крепление контейнеров с бромом производят в соответствии с правилами погрузки и крепления грузов, утвержденными Министерством путей сообщения.

По железной дороге ящики с бромом транспортируют повагонно.

4.3, 4.4. **(Измененная редакция, Изм. № 1, 2).**

4.5. **(Исключен, Изм. № 1).**

4.6. Бром хранят в крытых складских помещениях или на огражденной площадке в упаковке изготовителя.

(Измененная редакция, Изм. № 3).

5. ГАРАНТИИ ИЗГОТОВИТЕЛЯ

5.1. Изготовитель гарантирует соответствие брома требованиям настоящего стандарта при соблюдении условий транспортирования и хранения.

(Измененная редакция, Изм. № 2).

5.2. Гарантийный срок хранения брома — год со дня изготовления.

5.3. **(Исключен, Изм. № 1).**

Разд. 6. **(Исключен, Изм. № 2).**

ИНФОРМАЦИОННЫЕ ДАННЫЕ

1. РАЗРАБОТАН И ВНЕСЕН Министерством химической промышленности СССР

РАЗРАБОТЧИКИ

Ю.Д. Некрасов, Г.В. Погорельская, Г.Р. Залкинд, Н.Ф. Приходько, Л.И. Крылова, Т.В. Сапожникова, С.Л. Савенко, Л.Д. Бражник

2. УТВЕРЖДЕН И ВВЕДЕН В ДЕЙСТВИЕ Постановлением Государственного комитета стандартов Совета Министров СССР от 29.12.76 № 2912

3. ВЗАМЕН ГОСТ 454—70

4. Периодичность проверки — 5 лет

5. ССЫЛОЧНЫЕ НОРМАТИВНО-ТЕХНИЧЕСКИЕ ДОКУМЕНТЫ

Обозначение НТД, на который дана ссылка	Номер пункта, подпункта	Обозначение НТД, на который дана ссылка	Номер пункта, подпункта
ГОСТ 12.1.005—88	2а.2; 2а.4	ГОСТ 4919.1—77	3.3.1
ГОСТ 12.1.007—76	2а.2	ГОСТ 6552—80	3.6.1
ГОСТ 1277—75	3.3.1	ГОСТ 6709—72	3.3.1
ГОСТ 1770—74	3.3.1; 3.4.1	ГОСТ 9147—80	3.4.1; 3.5.1
ГОСТ 3118—77	3.5.1	ГОСТ 9293—74	3.6.1
ГОСТ 3560—73	4.2	ГОСТ 14192—96	4.3
ГОСТ 4108—72	3.5.1	ГОСТ 18573—86	4.2
ГОСТ 4160—74	3.3.1	ГОСТ 19433—88	4.3
ГОСТ 4166—76	3.5.1	ГОСТ 19908—90	3.4.1
ГОСТ 4212—76	3.5.1	ГОСТ 25336—82	3.3.1; 3.4.1; 3.5.1, 3.6.1
ГОСТ 4233—77	3.5.1	ГОСТ 25794.3—83	3.3.1
ГОСТ 4461—77	3.3.1	ОСТ 16.0.801.397—87	3.4.1
ГОСТ 4523—77	3.3.1		

6. Ограничение срока действия снято по протоколу Межгосударственного Совета по стандартизации, метрологии и сертификации (ИУС 11—12—94)

7. ПЕРЕИЗДАНИЕ (октябрь 1997 г.) с Изменениями № 1, 2, 3, утвержденными в январе 1982 г., январе 1987 г., сентябре 1988 г. (ИУС 4—82, 4—87, 12—88)

Редактор *Л.И. Нахимова*
Технический редактор *Н.С. Гришанова*
Корректор *Р.А. Менцова*
Компьютерная верстка *С.В. Рябовой*

Изд. лиц. № 021007 от 10.08.95. Сдано в набор 16.10.97. Подписано в печать 12.11.97. Усл.печ.л. 1,40. Уч.-изд.л. 1,10.
Тираж 73 экз. С1090. Зак. 802.

ИПК Издательство стандартов, 107076, Москва, Колодезный пер., 14.
Набрано в Издательстве на ПЭВМ
Филиал ИПК Издательство стандартов — тип. "Московский печатник", Москва, Лялин пер., 6
Плр № 080102